

AR

TECNOLOGÍA DE VACÍO
VACUUM TECHNOLOGY





414 INTRODUCCIÓN *INTRODUCTION*

TOLVAS TM *TM CONVEYORS*

- 422 TM Ø250
 - 426 TM Ø380
-

TOLVAS TAT *TAT CONVEYORS*

- 430 TAT
-

TOLVAS TMF *TMF CONVEYORS*

- 434 TMF
-

ACCESORIOS *ACCESSORIES*

- 438 FILTROS *FILTERS*
 - 440 BOQUILLA ASPIRACIÓN *SUCTION NOZZLE*
 - 442 SILO DE CAPTACIÓN *COLLECTION SILO*
 - 444 VÁLVULAS DE MANGUITO *PINCH VALVES*
 - 446 CUADRO TEMPORIZADOR *TIMER BOX*
-

ASPIRACIÓN PUNTUAL *LOCAL SUCTION*

- 448 TT
 - 450 TT-ES
 - 454 DEPÓSITO A-200 *A-200 TANK*
-

GENERADORES *GENERATORS*

- 456 KZ
 - 458 KAC2
 - 460 K10, K25, K50, K75
-

FABRICACIONES ESPECIALES *SPECIAL PROJECTS*

- 464 SOLUCIONES DE TRANSPORTE *TRANSPORT SOLUTIONS*
-



TRANSPORTE DE PRODUCTO SÓLIDO MEDIANTE VACÍO

TRANSPORT OF SOLID PRODUCT THROUGH VACUUM

Las tolvas de aspiración AR constituyen la mejor solución para el transporte por vacío a distancias de hasta 20 m. Indicadas para materiales en granza, polvo, o pequeñas partículas, ya sean materias primas, productos sobrantes, o sustancias destinadas a dosificación, mezcla, almacenaje o envasado.

APLICACIONES HABITUALES

Las tolvas TM se montan sobre el punto donde se desea descargar el material, por lo que son ampliamente utilizadas para alimentar máquinas inyectoras, extrusoras o máquinas de envasado automático. Otras aplicaciones habituales incluyen el transporte de materiales en la industria cerámica, alimentaria, química, farmacéutica y de la automoción.

AR vacuum conveyors constitute the best solution for the transport to distances of up to 20 m. Ideal for plastic or metal pellets, powders, or small pieces, whether they are raw materials, leftover products, or they have to be dosed, mixed, stored or bottled.

USUAL APPLICATIONS

TM conveyors are mounted above the point where product has to be unloaded. For this reason, they are widely used as suppliers on injection, extrusion or packaging machines. Other common applications include material transport in ceramics, food, chemicals, medicals or automotive industries.

CARACTERÍSTICAS

CHARACTERISTICS

- Módulos de acero inoxidable AISI 316
- Equipo completo de aspiración por aire comprimido, compacto y libre de mantenimiento
- Limpieza automática de filtros en cada descarga. Evita la saturación y alarga la vida del filtro.
- El transporte por vacío es económico, limpio reduce las emisiones de producto al ambiente
- Certificadas para la industria alimentaria y farmacéutica (FDA)
- Opcionalmente, certificado ATEX (Ex II 2 GD c)
- AISI 316, Stainless steel modules
- Complete system, powered by compressed air, compact and free of maintenance
- Automatic cleaning of filters during unloading, avoiding saturation and extending the life of the filter.
- The vacuum transport is economic, it's clean and reduces emissions of product into the environment
- Certified for food and pharmaceutical industries (FDA)
- Optionally, ATEX certified (Ex II 2 GD c)

VENTAJAS

ADVANTAGES

- Sin fugas ni emisiones de producto al exterior
- Sistema higiénico, modular y de fácil limpieza
- Funcionamiento simple
- Sin partes móviles en su interior, sin generación de calor
- Mantenimiento prácticamente nulo
- Sistema no agresivo con el material a transportar
- Muy utilizado en industrias de alta exigencia medioambiental o industrias de alto grado de protección del material a transportar (Químicas, farmacéuticas...)
- Coste moderado en general
- Coste mínimo en industrias de alta exigencia
- Capacidad para alimentar producto desde varios silos emisores
- No leaks or emissions of product to the environment
- Hygienic system, modular and easy cleaning
- Simple operation
- No moving parts inside, no heat generation
- Virtually no maintenance.
- Non-invasive system with the material to be conveyed
- Widely used in environmental demanding industries or processes with high degree of protection of transported material (Chemical, pharmaceutical...)
- Moderate overall cost
- Minimum cost in highly demanding industries
- Ability to supply product from several origin silos

CÓMO FUNCIONA

HOW IT WORKS

FUNCIONAMIENTO POR CICLOS

CYCLIC WORKING

Las tolvas de aspiración funcionan mediante ciclos de carga y descarga que se van repitiendo mientras el equipo está en marcha.

Suction hoppers operate by cycles of charge and discharge are repeated while the computer is running.

CARGA

LOAD

Mediante la activación de una única electroválvula de mando, el sistema empezará a cargar producto instantáneamente.

By activating a single control solenoid valve, the system begins charging product instantly.

Simultáneamente se produce:

Simultaneously we have:

- Aspiración
- Transporte del producto a lo largo de la línea
- Llenado progresivo de la tolva
- La tapa de descarga permanece cerrada

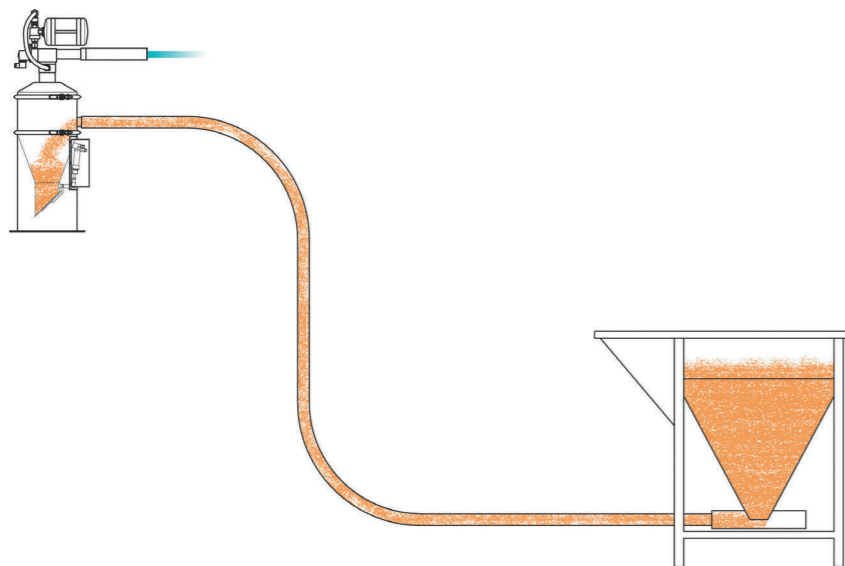
- Suction
- Transport of product along the line
- Progressive filling of the conveyor
- Unload lid remains closed

La desactivación de la electroválvula (ordenada por el cuadro de maniobra) interrumpe la carga.

Deactivation of the solenoid (ordered by the control panel) interrupts the load.

Al transportar productos en polvo, es preferible realizar cargas cortas y frecuentes, sin llegar a llenar totalmente la tolva de aspiración. De esta manera evitamos problemas de apelmazamiento.

When transporting powders, prefer short and frequent loads, short of completely filling the hopper suction. This avoids problems of caking.



DESCARGA

UNLOAD

La fase de descarga tiene lugar, de manera automática, al desactivar la electroválvula de mando.

The discharge phase takes place automatically, disabling the solenoid control.

Simultáneamente se produce:

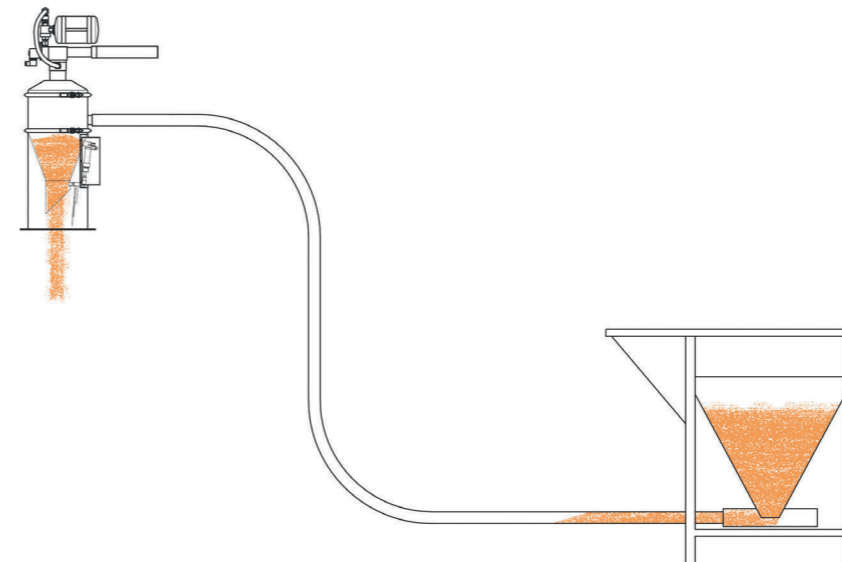
Simultaneously we have:

- Interrupción de la aspiración
- Descarga del producto por gravedad gracias a la apertura de la tapa inferior
- Soplado de limpieza de filtros

- Suction stops
- Unloading of the product through the bottom lid
- Blowing of filters for cleaning

El soplado de los filtros en cada descarga asegura su regeneración y prolonga su tiempo de vida útil.

The blowing of the filters in each download secures your feedback and prolongs its lifetime.





ASPIRACIÓN PUNTUAL DE PEQUEÑAS CANTIDADES DE SÓLIDOS

LOCAL SUCTION OF SMALL QUANTITIES OF SOLID PRODUCT

La serie TT-ES está especialmente diseñada para el transporte, mediante vacío, de diversas materias primas, a distancias elevadas. Sin partes móviles en su interior y reducido coste, son sencillas de instalar y no necesitan mantenimiento. Su forma constructiva, carente de estrechamientos, garantiza una transferencia rápida y segura exenta de embotellamientos de material.

TT-ES nozzles are specially designed for vacuum conveyance of different raw materials, over long distances. Free from moving parts inside them and low-cost, they are easy to install and do not require any maintenance. The way they are constructed, free from any narrowed sections, guarantees fast, safe transfer with no bottlenecks of material.



PEQUEÑOS EXTRACTORES

SMALL EXTRACTORS

Las trompas TT son pequeños extractores de vacío, alimentados por aire comprimido, que carecen de piezas móviles en su interior. Sus aplicaciones usuales son extracción de partículas, virutas y humos durante el rectificado y fresado de piezas, extracción de vapores y humos en espacios cerrados, recogida de hilos y sobrantes, como alimentador de hilos en máquinas textiles; endurecimiento de pastas y chocolates, etc..

TT nozzles are small vacuum extractors, fed with compressed air, which have no moving pieces in their interior. Usual applications are: extraction of particles, shavings and smoke during the grinding and machining of the pieces, extraction of steam and smoke in closed spaces, collection of thread and surplus, as a thread feeder in textile machinery, rapid hardening of pastries and chocolates.

FORMULARIO DE CONSULTA REQUEST FORM

Los equipos de AR están diseñados para el transporte de SÓLIDOS, GRANZAS o PEQUEÑAS PARTÍCULAS. Para otro tipo de productos, por favor contacte con AR o indíquelo en la casilla COMENTARIOS de este formulario.

AR equipment is designed to transport SOLIDS, PELLETS or SMALL PARTICLES. For other products, please contact AR or indicate in the COMMENTS section of this form.

DATOS PRINCIPALES DEL PRODUCTO A TRANSPORTAR

MAIN CHARACTERISTICS OF THE PRODUCT TO BE TRANSPORTED

Nombre del producto

Product Name

Densidad (aparente) del material
[Unidades: kg/litro o equivalente. La densidad aparente es la densidad de la mezcla producto+aire en las condiciones en que se va a captar para el transporte. Esta densidad dependerá de lo compactado que esté el material.]

Density (bulk) material
[Units: kg / liter or equivalent. Bulk density is the density of the product + air mixture in the conditions in which to capture for transport. This density depends on what the material is compacted.]

Tamaño de partícula (opcional)

Particle size (optional)

DATOS ADICIONALES - COMPORTAMIENTO DEL MATERIAL

ADDITIONAL DATA - PRODUCT BEHAVIOUR

- Higroscópico (absorbe humedad)
- Apelmazable
- Forma bóvedas
- Abrasivo
- Tiende a adherirse
- Produce electricidad estática
- Frágil, podría romperse durante el transporte

- Hygroscopic (absorbs moisture)
- Caking
- Forms vaults
- Abrasive
- Tends to adhere
- Static
- Fragile. May break during transport

DATOS PRINCIPALES DEL TRANSPORTE

MAIN CHARACTERISTICS OF THE TRANSPORT

Distancia horizontal de transporte
Altura a superar en el transporte

Horizontal distance transport
Height overcome during transport

Cantidad de material a transportar por unidad de tiempo
[Unidades: kg/h o equivalente]

Amount of material to be transported per unit time
[Units: kg / h or equivalent]

CAPTACIÓN DEL MATERIAL

COLLECTION OF MATERIAL

- Captación manual mediante boquilla de un saco, big bag o similar
- Volcado del producto, el cual entra en el sistema de vacío por gravedad
- Otros

- Manual acquisition through a suction nozzle. From a sack, big bag or similar
- Direct discharge of product, which enters the vacuum system by gravity
- Others

CONDICIONES ESPECIALES

SPECIAL CONDITIONS

- ATEX (atmósfera explosiva)
- FDA (industria alimentaria o farmacéutica)

- ATEX (explosive atmosphere)
- FDA (food or pharmaceutical industry)

Otras condiciones especiales

Other special conditions

COMENTARIOS / ESQUEMAS

COMENTARIOS / ESQUEMAS

TRANSPORTE POR VACÍO
VACUUM CONVEYING

TOLVAS Ø250
Ø250 VACUUM CONVEYORS

TM



CARACTERÍSTICAS · CHARACTERISTICS

Volumen interno <i>Internal volume</i>	[L]
Ø de tubería aspiración <i>Convey pipeline Ø</i>	[mm]
Presión de trabajo del cilindro <i>Cylinder operation pressure</i>	[bar]
Temperatura de trabajo <i>Working Temperature</i>	[°C]
Peso <i>Weight</i>	[Kg]
Materiales <i>Materials:</i>	Módulos <i>Modules</i>
	Juntas <i>Rubber seals</i>
	Codo de entrada <i>Elbow entrance</i>
	Filtros <i>Filters</i>

CÓMO PEDIR · HOW TO ORDER

Tolva de aspiración modular (sin generador de vacío y filtros)
Modular suction conveyor (without vacuum generator and filters)

OPCIONES · OPTIONS

1 ENTRADA PRODUCTO *PRODUCT INLET*

R	Recta <i>Straight</i>
RC	Recta con clamp DN40 <i>Straight with DN40 clamp</i>
T	Tangencial <i>Tangent</i>
TC	Tangencial con clamp DN40 <i>Tangent with DN40 clamp</i>

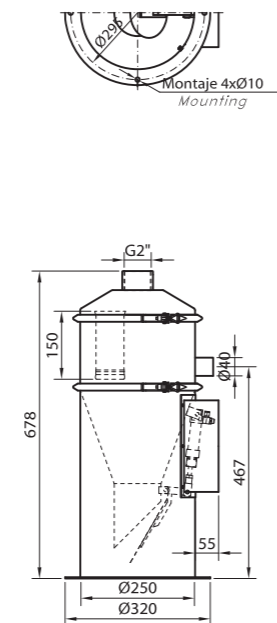
2 MATERIAL JUNTAS *SEAL RUBBER MATERIAL*

SB	○ Silicona <i>Silicone</i>
EPDM	● EPDM

INFO

Pulido espejo interno y externo $R_a=0,8 \mu$
Internal and external mirror polished $R_a=0,8 \mu$

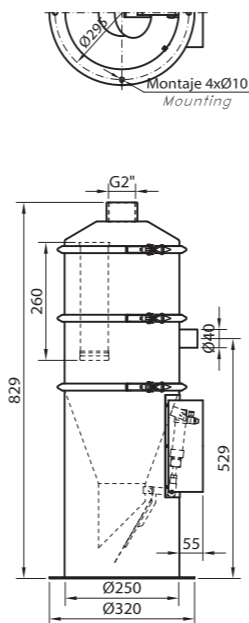
6 L



6
40
2 ... 10
-20 ... 70
13,3 ... 14,1
AISI 316L
Silicona <i>Silicone</i> / EPDM
Poliuretano <i>Polyurethane</i>
Ver pág. 438 <i>See page 438</i>

TM - 06 - 1 - 0 - 2 - 3 - 1

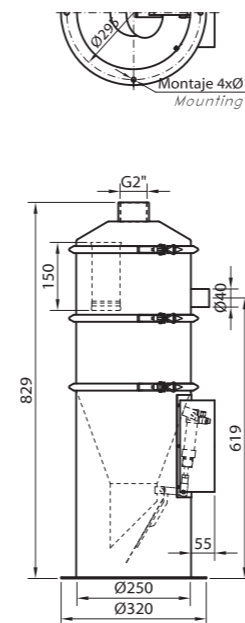
8 L



8
40
2 ... 10
-20 ... 70
15,5 ... 16,3
AISI 316L
Silicona <i>Silicone</i> / EPDM
Poliuretano <i>Polyurethane</i>
Ver pág. 438 <i>See page 438</i>

TM - 08 - 1 - 0 - 2 - 3 - 2

13 L



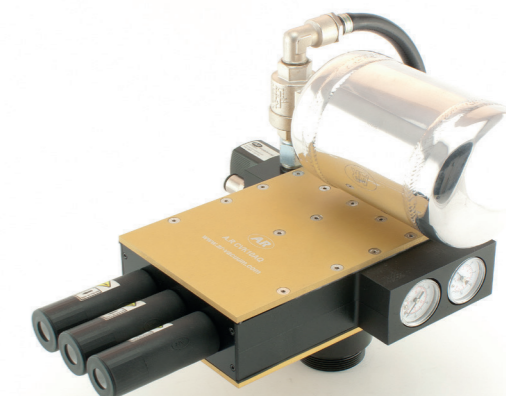
13
40
2 ... 10
-20 ... 70
15,2 ... 16,1
AISI 316L
Silicona <i>Silicone</i> / EPDM
Poliuretano <i>Polyurethane</i>
Ver pág. 438 <i>See page 438</i>

TM - 13 - 1 - 0 - 2 - 3 - 1

GENERADORES DE VACÍO RECOMENDADOS
RECOMMENDED VACUUM GENERATORS



EVKZ40AER15S2*



CVK10SREAQ2*

*Más información en páginas 456 y siguientes
**More info on pages 456 and following*

Ejemplo *Example*: **TM08TC0SBC2**

TRANSPORTE POR VACÍO
VACUUM CONVEYING

TOLVAS Ø250
Ø250 VACUUM CONVEYORS

TM



CARACTERÍSTICAS · CHARACTERISTICS

Volumen interno <i>Internal volume</i>	[L]
Ø de tubería aspiración <i>Convey pipeline Ø</i>	[mm]
Presión de trabajo del cilindro <i>Cylinder operation pressure</i>	[bar]
Temperatura de trabajo <i>Working Temperature</i>	[°C]
Peso <i>Weight</i>	[Kg]
Materiales <i>Materials:</i>	Módulos <i>Modules</i>
	Juntas <i>Rubber seals</i>
	Codo de entrada <i>Elbow entrance</i>
	Filtros <i>Filters</i>

CÓMO PEDIR · HOW TO ORDER

Tolva de aspiración modular (sin generador de vacío y filtros)
Modular suction conveyor (without vacuum generator and filters)

OPCIONES · OPTIONS

1 ENTRADA PRODUCTO *PRODUCT INLET*

R	Recta <i>Straight</i>
RC	Recta con clamp DN40 <i>Straight with DN40 clamp</i>
T	Tangencial <i>Tangent</i>
TC	Tangencial con clamp DN40 <i>Tangent with DN40 clamp</i>

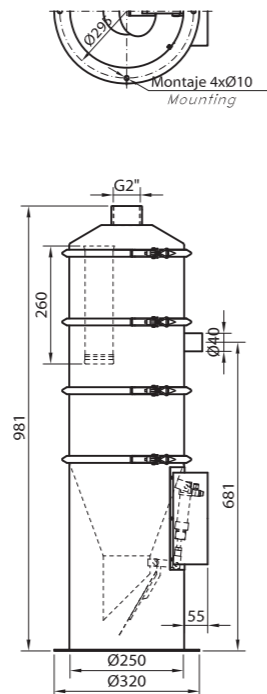
2 MATERIAL JUNTAS *SEAL RUBBER MATERIAL*

SB	○ Silicona <i>Silicone</i>
EPDM	● EPDM

INFO

Pulido espejo interno y externo $R_a=0,8 \mu$
Internal and external mirror polished $R_a=0,8 \mu$

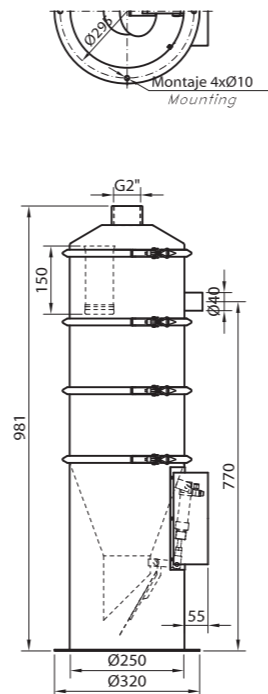
16 L



16
40
2 ... 10
-20 ... 70
17,5 ... 18,3
AISI 316L
Silicona <i>Silicone</i> / EPDM
Poliuretano <i>Polyurethane</i>
Ver pág. 438 <i>See page 438</i>

TM - 16 - ① - 0 - ② - ③ - 2

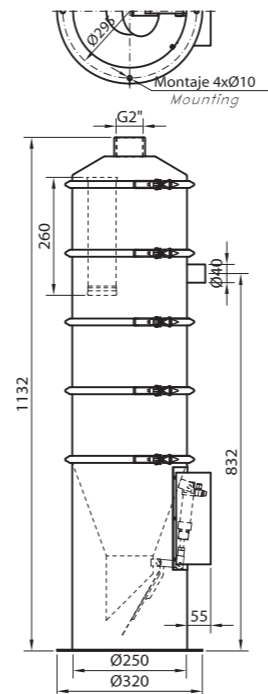
21 L



21
40
2 ... 10
-20 ... 70
17,2 ... 18,0
AISI 316L
Silicona <i>Silicone</i> / EPDM
Poliuretano <i>Polyurethane</i>
Ver pág. 438 <i>See page 438</i>

TM - 21 - ① - 0 - ② - ③ - 1

23 L



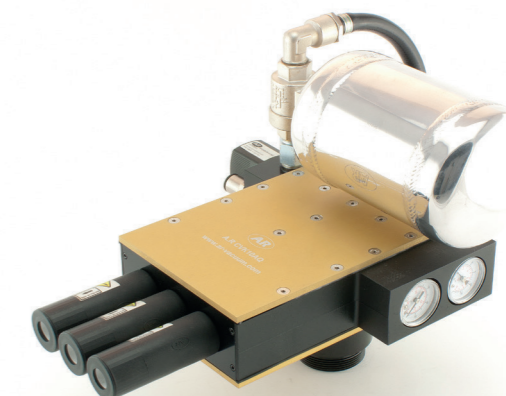
23
40
2 ... 10
-20 ... 70
19,4 ... 20,2
AISI 316L
Silicona <i>Silicone</i> / EPDM
Poliuretano <i>Polyurethane</i>
Ver pág. 438 <i>See page 438</i>

TM - 23 - ① - 0 - ② - ③ - 2

GENERADORES DE VACÍO RECOMENDADOS
RECOMMENDED VACUUM GENERATORS



EVKZ40AER15S2*



CVK10SREAQ2 / CVK25SREAQ2 / CVK50SREAQ2*

*Más información en páginas 456 y siguientes
**More info on pages 456 and following*

Ejemplo *Example*: **TM21TC0SBC2**

TRANSPORTE POR VACÍO
VACUUM CONVEYING

TOLVAS Ø380
Ø380 VACUUM CONVEYORS

TM



CARACTERÍSTICAS · CHARACTERISTICS

Volumen interno <i>Internal volume</i>	[L]
Ø de tubería aspiración <i>Convey pipeline Ø</i>	[mm]
Presión de trabajo del cilindro <i>Cylinder operation pressure</i>	[bar]
Temperatura de trabajo <i>Working Temperature</i>	[°C]
Peso <i>Weight</i>	[Kg]
Materiales <i>Materials:</i>	Módulos <i>Modules</i>
	Juntas <i>Rubber seals</i>
	Codo de entrada <i>Elbow entrance</i>
	Filtros <i>Filters</i>

CÓMO PEDIR · HOW TO ORDER

Tolva de aspiración modular (sin generador de vacío y filtros)
Modular suction conveyor (without vacuum generator and filters)

OPCIONES · OPTIONS

1 ENTRADA PRODUCTO *PRODUCT INLET*

R	Recta <i>Straight</i>
RC	Recta con clamp DN65 <i>Straight with DN65 clamp</i>
T	Tangencial <i>Tangent</i>
TC	Tangencial con clamp DN65 <i>Tangent with DN65 clamp</i>

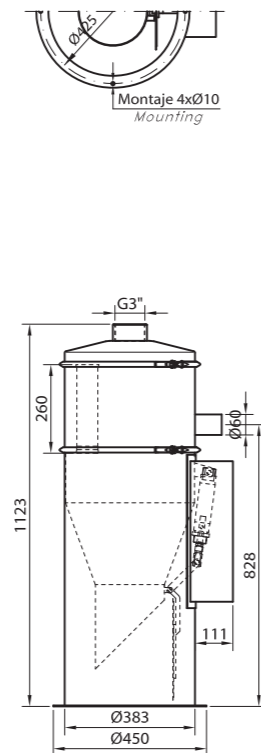
2 MATERIAL JUNTAS *SEAL RUBBER MATERIAL*

SB	○ Silicona <i>Silicone</i>
EPDM	● EPDM

INFO

Pulido espejo interno y externo $R_a=0,8 \mu$
Internal and external mirror polished $R_a=0,8 \mu$

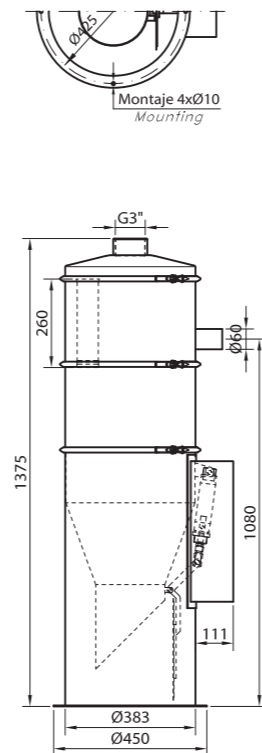
38 L



38
60
2 ... 10
-20 ... 70
34,4 ... 35,8
AISI 316L
Silicona <i>Silicone</i> / EPDM
Poliuretano <i>Polyurethane</i>
Ver pág. w438 <i>See page 438</i>

TM - 38 - ① - 0 - ② - ③ - 2

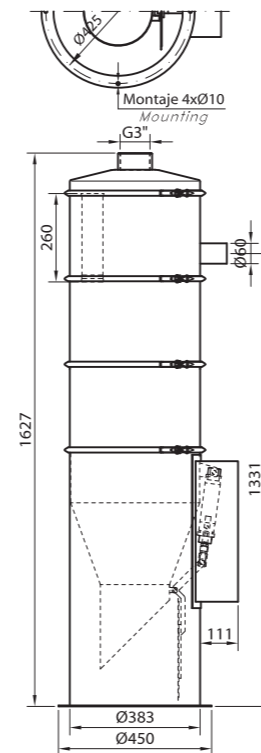
66 L



66
60
2 ... 10
-20 ... 70
38,7 ... 40,2
AISI 316L
Silicona <i>Silicone</i> / EPDM
Poliuretano <i>Polyurethane</i>
Ver pág. 438 <i>See page 438</i>

TM - 66 - ① - 0 - ② - ③ - 2

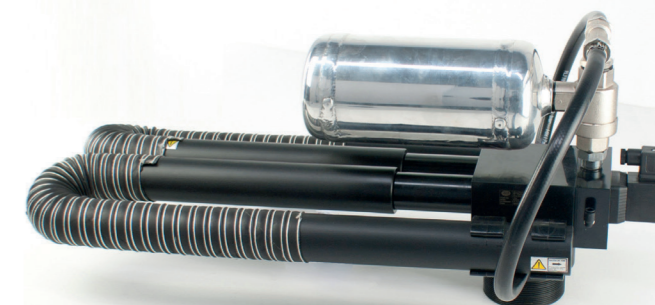
94 L



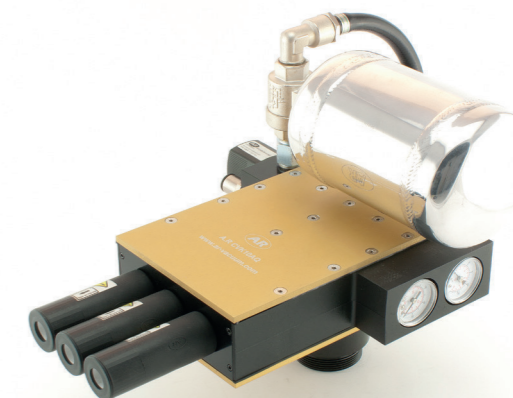
94
60
2 ... 10
-20 ... 70
43,1 ... 44,5
AISI 316L
Silicona <i>Silicone</i> / EPDM
Poliuretano <i>Polyurethane</i>
Ver pág. 438 <i>See page 438</i>

TM - 94 - ① - 0 - ② - ③ - 2

GENERADORES DE VACÍO RECOMENDADOS
RECOMMENDED VACUUM GENERATORS



EVKAC2402RS2*



CVK10SREAQ2 / CVK25SREAQ2 / CVK50SREAQ2 / CVK75SREAQ2*

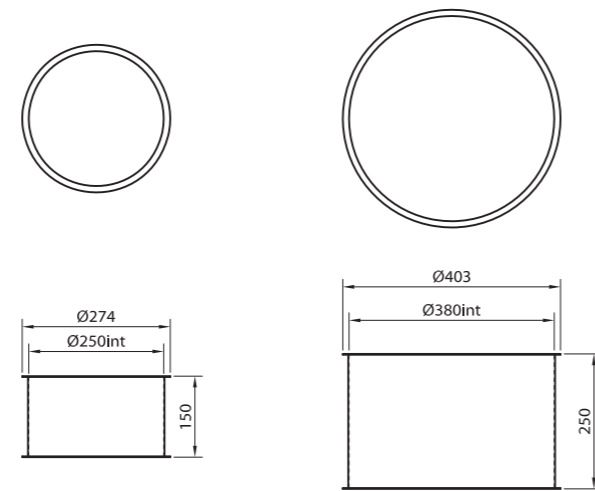
*Más información en páginas 456 y siguientes
**More info on pages 456 and following*

Ejemplo *Example*: **TM38TC0SBC2**

TM | **RECAMBIOS**
SPARE PARTS



MÓDULO *MODULE*



CARACTERÍSTICAS · *CHARACTERISTICS*

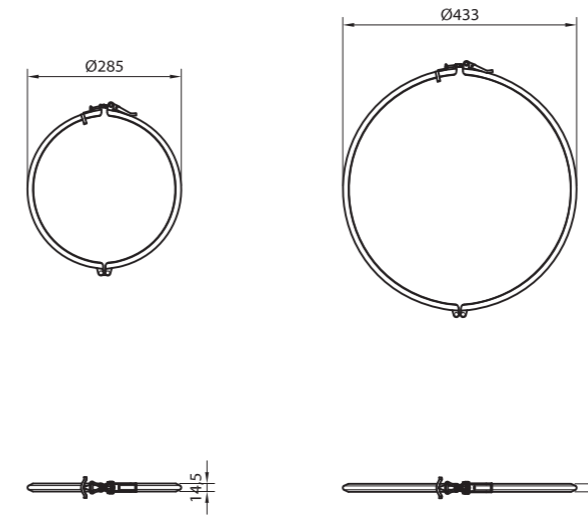
Materiales <i>Materials</i>	
Peso <i>Weight</i>	[g]

CÓMO PEDIR · *HOW TO ORDER*

Módulo TM <i>TM Module</i>	
Abrazadera TM <i>TM Bracket</i>	
Junta estanqueidad módulos TM, silicona blanca <i>Seal gasket for TM modules, white silicone</i>	
Junta estanqueidad módulos TM, EPDM negro <i>Seal gasket for TM modules, black EPDM</i>	

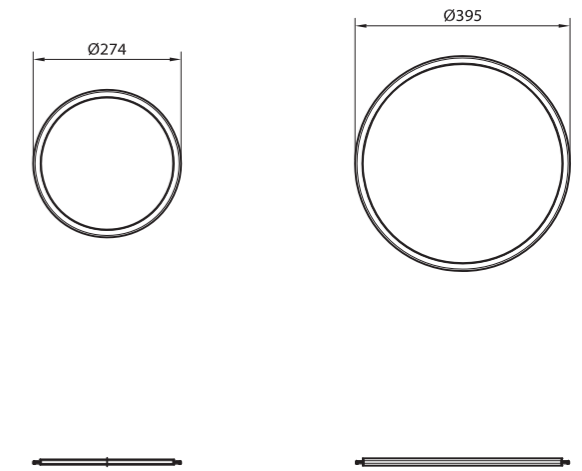
	Ø250	Ø380
Materiales <i>Materials</i>	AISI 316L	AISI 316L
Peso <i>Weight</i>	1850	3750
Módulo TM <i>TM Module</i>	PCTM250	PCTM380
Abrazadera TM <i>TM Bracket</i>	--	--
Junta estanqueidad módulos TM, silicona blanca <i>Seal gasket for TM modules, white silicone</i>	--	--
Junta estanqueidad módulos TM, EPDM negro <i>Seal gasket for TM modules, black EPDM</i>	--	--

ABRAZADERA *BRACKET*



	Ø250	Ø380
Materiales <i>Materials</i>	AISI 316L	AISI 316L
Peso <i>Weight</i>	290	400
Módulo TM <i>TM Module</i>	--	--
Abrazadera TM <i>TM Bracket</i>	TM250ABR	TM380ABR
Junta estanqueidad módulos TM, silicona blanca <i>Seal gasket for TM modules, white silicone</i>	--	--
Junta estanqueidad módulos TM, EPDM negro <i>Seal gasket for TM modules, black EPDM</i>	--	--

JUNTA *GASKET*



	Ø250	Ø380
Materiales <i>Materials</i>	Silicona <i>Silicone</i> / EPDM	Silicona <i>Silicone</i> / EPDM
Peso <i>Weight</i>	42	70
Módulo TM <i>TM Module</i>	--	--
Abrazadera TM <i>TM Bracket</i>	--	--
Junta estanqueidad módulos TM, silicona blanca <i>Seal gasket for TM modules, white silicone</i>	TM250JTSB	TM380JTSB
Junta estanqueidad módulos TM, EPDM negro <i>Seal gasket for TM modules, black EPDM</i>	TM250JTEPDM	TM380JTEPDM

TRANSPORTE POR VACÍO
VACUUM CONVEYING

TOLVAS
VACUUM CONVEYORS

TAT



CARACTERÍSTICAS · CHARACTERISTICS

Volumen interno <i>Internal volume</i>	[L]
Ø de tubería aspiración <i>Convey pipeline Ø</i>	[mm]
Presión de trabajo del cilindro <i>Cylinder operation pressure</i>	[bar]
Temperatura de trabajo <i>Working Temperature</i>	[°C]
Peso <i>Weight</i>	[Kg]
Materiales <i>Materials:</i>	Módulos <i>Modules</i>
	Juntas <i>Rubber seals</i>
	Codo de entrada <i>Elbow entrance</i>
	Filtros <i>Filters</i>

CÓMO PEDIR · HOW TO ORDER

Tolva de aspiración (no incluye generador de vacío ni filtros)
Suction conveyor (vacuum generator and filters not included)

	6 L	6 L RC
	6	6
	40	40
	2 ... 10	2 ... 10
	-20 ... 70	-20 ... 70
	9,8	11
	AISI 316L	AISI 316L
	Silicona FDA <i>FDA silicone</i>	Silicona FDA <i>FDA silicone</i>
	Poliuretano <i>Polyurethane</i>	Poliuretano <i>Polyurethane</i>
	Ver pág. 438 <i>See page 438</i>	Ver pág. 438 <i>See page 438</i>
	ESQTATIP	ESQTATIPRC

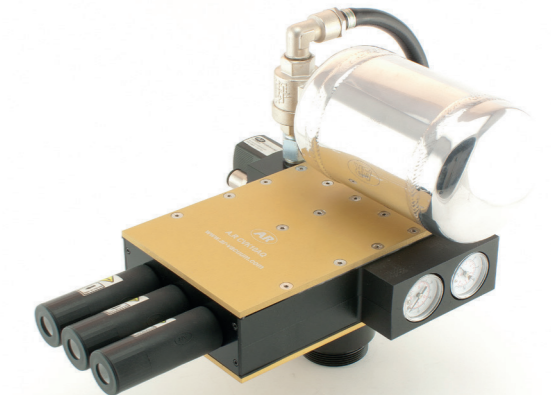
INFO

Pulido espejo interno y externo $R_a=0,8 \mu$
Internal and external mirror polished $R_a=0,8 \mu$

GENERADORES DE VACÍO RECOMENDADOS
RECOMMENDED VACUUM GENERATORS



EVKZ40AER15S2*



CVK10SREAQ2*

*Más información en páginas 456 y siguientes
**More info on pages 456 and following*

TRANSPORTE POR VACÍO
VACUUM CONVEYING

TOLVAS
VACUUM CONVEYORS

TAT



CARACTERÍSTICAS · CHARACTERISTICS

Volumen interno <i>Internal volume</i>	[L]
Ø de tubería aspiración <i>Convey pipeline Ø</i>	[mm]
Presión de trabajo del cilindro <i>Cylinder operation pressure</i>	[bar]
Temperatura de trabajo <i>Working Temperature</i>	[°C]
Peso <i>Weight</i>	[Kg]
Materiales <i>Materials:</i>	Módulos <i>Modules</i>
	Juntas <i>Rubber seals</i>
	Codo de entrada <i>Elbow entrance</i>
	Filtros <i>Filters</i>

CÓMO PEDIR · HOW TO ORDER

Tolva de aspiración (no incluye generador de vacío ni filtros)
Suction conveyor (vacuum generator and filters not included)

	1,5 L	15 L	23 L	41 L
	1,5	15	23	41
	30	40	63	63
	--	2 ... 10	2 ... 10	2 ... 10
	-20 ... 70	-20 ... 70	-20 ... 70	-20 ... 70
	3	15,5	23,5	25
	AISI304	AISI304	AISI304	AISI304
	EPDM	EPDM	EPDM	EPDM
	--	Poliuretano <i>Polyurethane</i>	Poliuretano <i>Polyurethane</i>	Poliuretano <i>Polyurethane</i>
	Ver pág. 438 <i>See page 438</i>	Ver pág. 438 <i>See page 438</i>	Ver pág. 438 <i>See page 438</i>	Ver pág. 438 <i>See page 438</i>
	ESQTAT12L	ESQTATI	ESQTATIG	ESQTATIG200

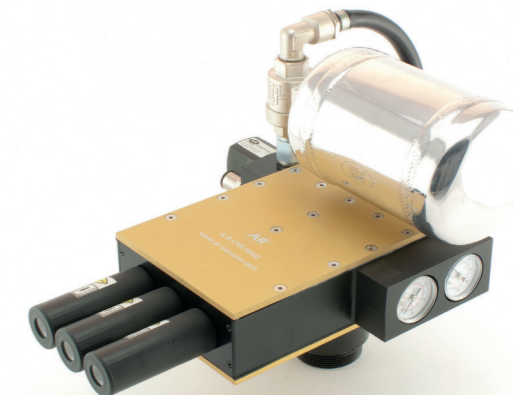
INFO

Pulido espejo externo
External mirror polished

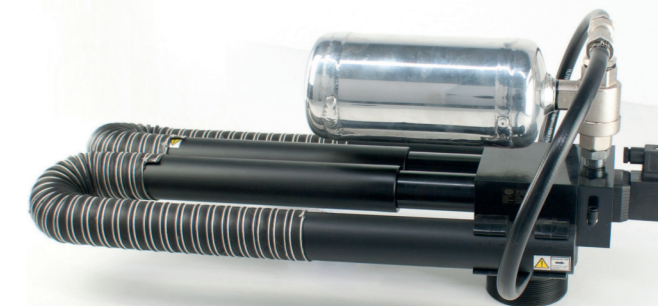
GENERADORES DE VACÍO RECOMENDADOS
RECOMMENDED VACUUM GENERATORS



EVKZ40AER15S2*



CVK10SREAQ2 / CVK25SREAQ2 / CVK50SREAQ2*



EVKAC2402RS2*

*Más información en páginas 456 y siguientes
**More info on pages 456 and following*



TRANSPORTE POR VACÍO
VACUUM CONVEYING

TOLVAS
VACUUM CONVEYORS

TMF



CARACTERÍSTICAS · CHARACTERISTICS

Volumen interno <i>Internal volume</i>	[L]
Conexión de aspiración <i>Convey pipeline connection</i>	[mm]
Conexión de descarga <i>Unload pipeline connection</i>	[mm]
Temperatura de trabajo <i>Working Temperature</i>	[°C]
Peso <i>Weight</i>	[Kg]
Materiales <i>Materials</i> : Módulos <i>Modules</i>	
Juntas <i>Rubber seals</i>	
Filtros <i>Filters</i>	
Jaulas de filtros <i>Filters cages</i>	
Soportes jaulas <i>Cage support</i>	

CÓMO PEDIR · HOW TO ORDER

Tolva de aspiración modular con entrada tangencial
Modular suction conveyor with tangent entrance

INFO

Tolvas diseñadas especialmente para farmacia
Vacuum conveyors designed for pharmacy industry

Modelos específicos para comprimidos
With specific pills models

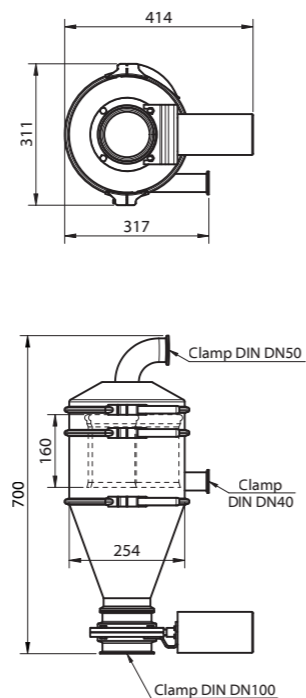
Diseño de acuerdo la normativa ATEX
Design according to ATEX regulations

Pulido espejo interno y externo $R_a=0,8 \mu$
Internal and external mirror polished $R_a=0,8 \mu$

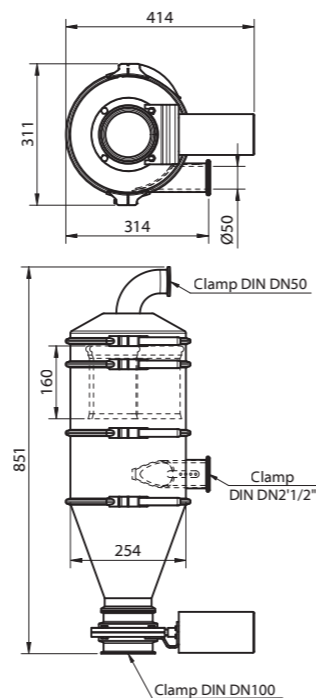
Construcción robusta
Robust construction

Montaje sin herramientas
Assembly without tools

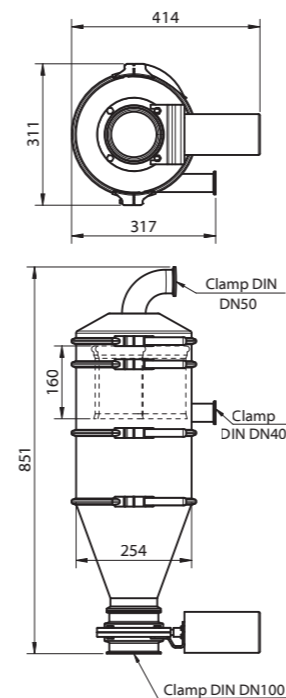
6 L



6L PLS



13 L

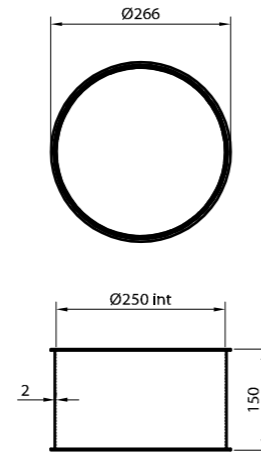


6	6	13
Clamp DIN DN40	Clamp DIN DN65	Clamp DIN DN40
Clamp DIN DN100	Clamp DIN DN150	Clamp DIN DN100
-20 ... 70	-20 ... 70	-20 ... 70
16,5	18,8	19
AISI 316L	AISI 316L	AISI 316L
Silicona FDA <i>Silicone</i>	Silicona FDA <i>Silicone</i>	Silicona FDA <i>Silicone</i>
Poliéster, Inox <i>Polyester, SS</i>	Poliéster, Inox <i>Polyester, SS</i>	Poliéster, Inox <i>Polyester, SS</i>
AISI 304	AISI 304	AISI 304
Delrin	Delrin	Delrin
TMF06TCSBC0	TMF06TCSBR0	TMF13TCSBC0

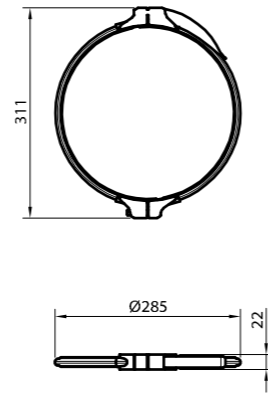
TMF | **RECAMBIOS**
SPARE PARTS



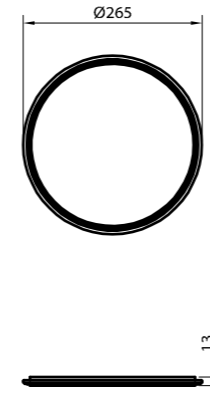
MÓDULO
MODULE



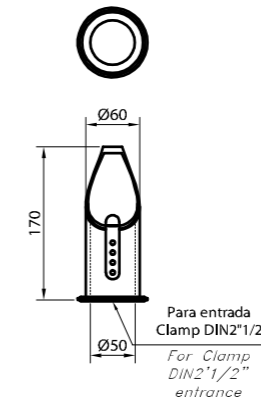
ABRAZADERA
BRACKET



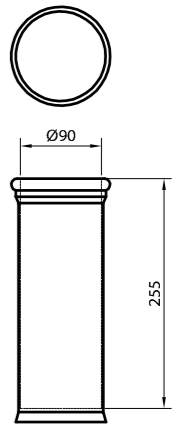
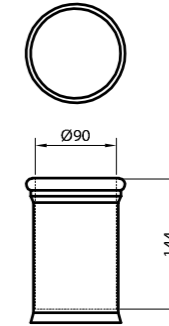
JUNTA ESTANQUEIDAD
SEAL GASKET



LENGUETA PASTILLAS
PILLS TAB PROTECTOR



FILTROS
FILTERS



CARACTERÍSTICAS · CHARACTERISTICS

Materiales <i>Materials</i>	
Dimension <i>Dimension</i>	[mm]
Peso <i>Weight</i>	[g]

CÓMO PEDIR · HOW TO ORDER

Referencia de pedido <i>Ordering reference</i>	
--	--

AISI 316L
Ø 250
1850

AISI 316L
Ø 250
290

Silicona <i>Silicone / EPDM</i>
Ø 250
42

Silicona <i>Silicone</i>
--
136

Poliéster <i>Polyester</i>
--
70

Poliéster <i>Polyester</i>
--
100

PCTMF250

TMF250ABR

TMF250JSB

TMMNGCL21/2

FILTMFTFL150GRIAL4

FILTMFTFL260GRIAL4

ACCESORIOS
ACCESSORIES

FILTROS
FILTERS



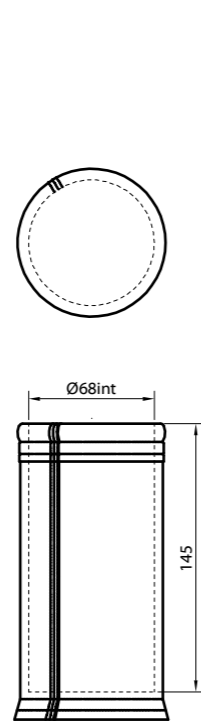
CARACTERÍSTICAS · CHARACTERISTICS

Temperatura máxima <i>Maximum temperature</i>	[°C]
Peso <i>Weight</i>	[g]

CÓMO PEDIR · HOW TO ORDER

- Filtro tela blanco, 120 L/min.dm²
White fabric filter, 120 L/min.dm²
- Filtro tela verde antiadherente, 80 L/min.dm²
Green fabric filter, non-stick, 120 L/min.dm²
- Filtro tela blanco y gris, FDA y antiestático, 80 L/min.dm²
White & gray fabric filter, FDA & anti-static, 80 L/min.dm²

Ø68 x 150



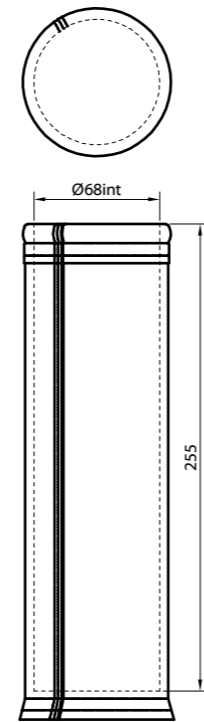
150
28 / 368 (inox st. steel)

FILMTFL150

FILMTFL150VER

FILMTFL150GRIAL4

Ø68 x 260



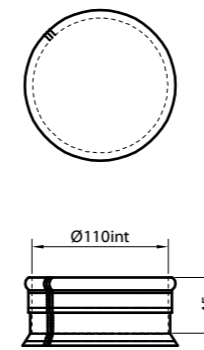
150
40

FILMTFL260

FILMTFL260VER

FILMTFL260GRIAL4

Ø110 x 45



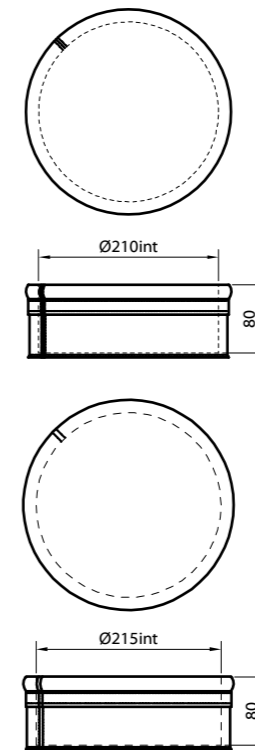
150
29

--

--

FILTATFLGP2GRIAL4

Ø210 x 80



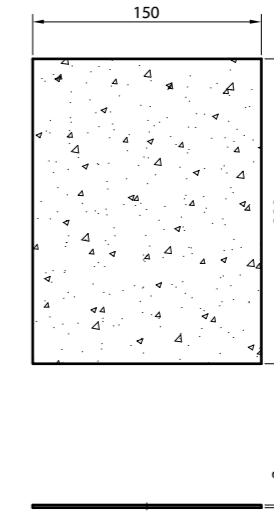
150
140

--

FILTATFLGP1VER

FILTATFLGP1GRIAL4 (1)

200 x 150



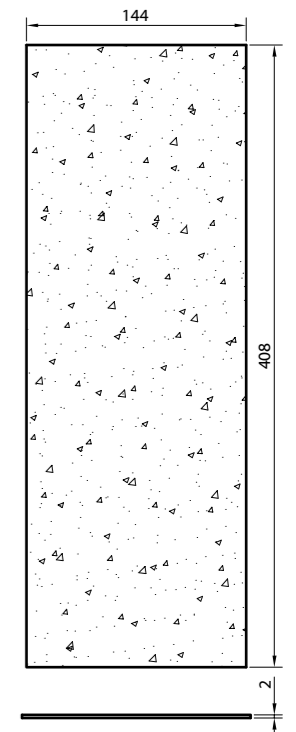
150
14

FILMTFLCACIL

--

--

407 x 150



150
18

FILMTFLCACIL380

--

--

ACCESORIOS
ACCESSORIES

BOQUILLAS
NOZZLES



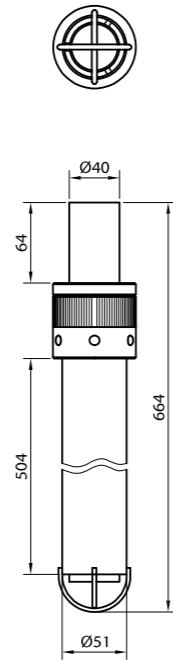
CARACTERÍSTICAS · CHARACTERISTICS

Ø manguera acoplable <i>Adaptable nozzle Ø</i>	[mm]
Materiales <i>Materials</i>	
Peso <i>Weight</i>	[g]

CÓMO PEDIR · HOW TO ORDER

Boquilla completa
Complete nozzle

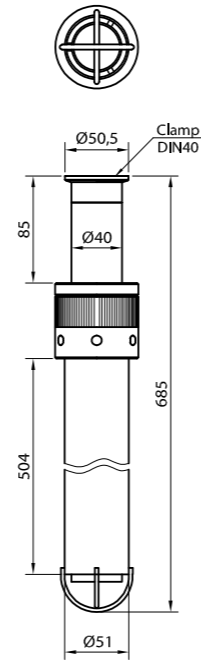
Ø 40



40
AISI 316L
2000

VARBFLUIDN40

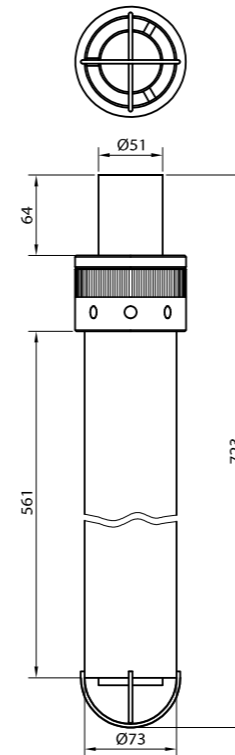
Ø 40 E



40
AISI 316L
2200

VARBFLUIDN40E9

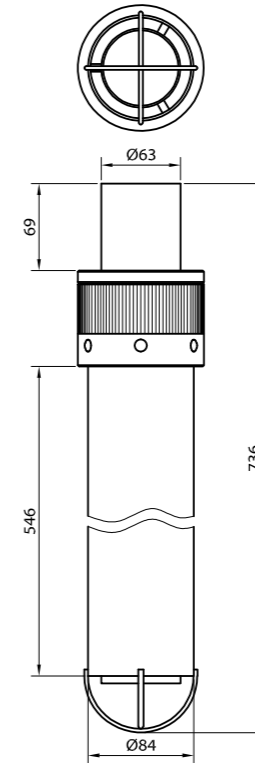
Ø 50



50
AISI 316L
3000

VARBFLUIDN50

Ø 60



60
AISI 316L
4500

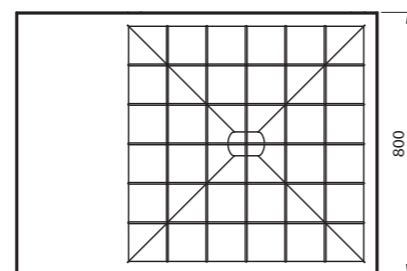
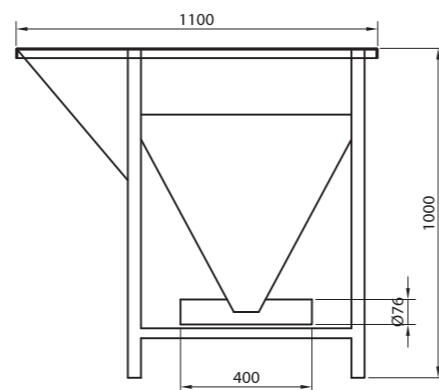
VARBFLUIDN60

TRANSPORTE POR VACÍO
VACUUM CONVEYING

ACCESORIOS
ACCESSORIES

SILO DE CAPTACIÓN
COLLECTION SILO

200 L



CARACTERÍSTICAS · CHARACTERISTICS

Volumen interno <i>Internal volumen</i>	[L]
Temperatura de trabajo <i>Operating temperature</i>	[°C]
Materiales <i>Materials</i>	
Peso <i>Weight</i>	[kg]

200
-20 ... 70
AISI 316
62

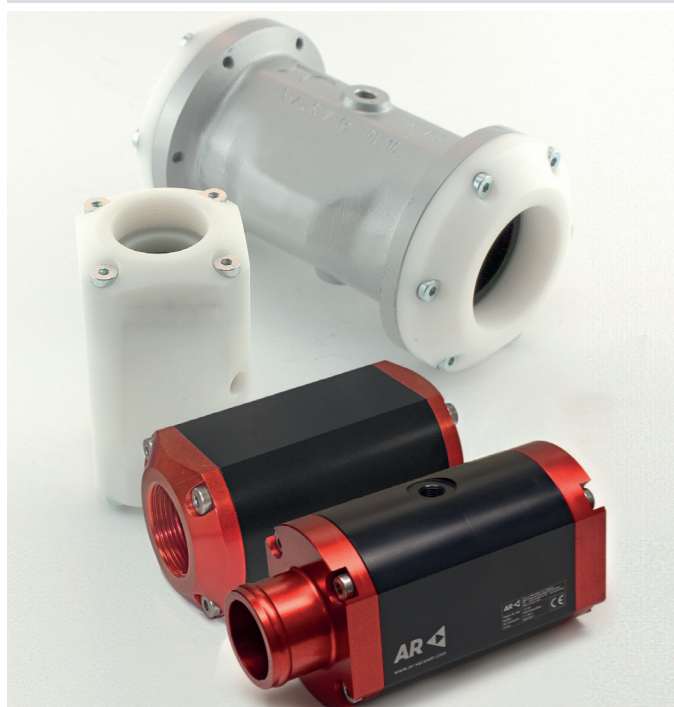
CÓMO PEDIR · HOW TO ORDER

Silo de captación
Collection silo

VARFIL200LF

ACCESORIOS
ACCESSORIES

VÁLVULAS DE MANGUITO
PINCH VALVES



CARACTERÍSTICAS · CHARACTERISTICS

Diámetro nominal <i>Nominal diameter</i>	[mm]
Presión diferencial pilotaje <i>Differential pilot pressure</i>	[bar]
Presión de fluido <i>Fluid pressure</i>	[bar]
Fluido de control <i>Control fluid</i>	
Temperatura de trabajo <i>Operating temperature</i>	[°C]
Función <i>Function</i>	
Material manguito <i>Sleeve material</i>	
Volumen interno <i>Internal volume</i>	[L]
Peso <i>Weight</i>	[g]

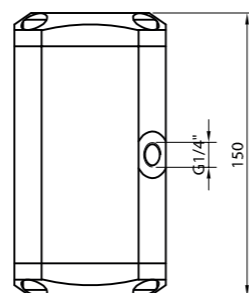
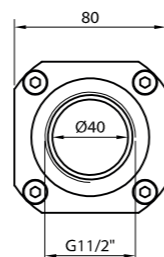
CÓMO PEDIR · HOW TO ORDER

Válvula completa con cuerpo POM blanco
Complete valve with white POM housing

Válvula completa con cuerpo de aluminio
Complete valve with aluminium housing

Manguito de recambio
Spare sleeve

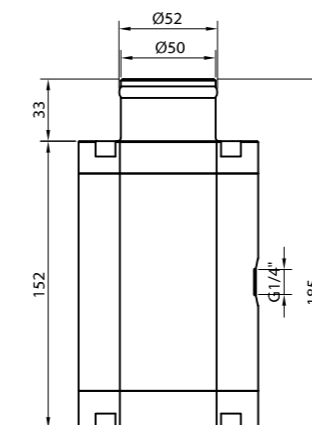
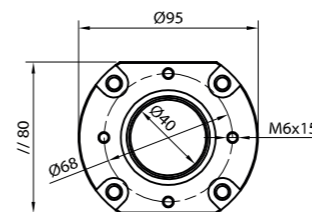
Ø40



40	
2 ... 2,5	
0 ... -1	
Aire comp. <i>Comp. air</i>	
-20 ... 50	
2/2 NA NO 2/2	
NRL (FDA)	
0,13	
900	1.612

VARVMANG40NRL	--
--	VARVMANG40ANRL
VARVMANG40KITNRL	VARVMANG40KITNRL

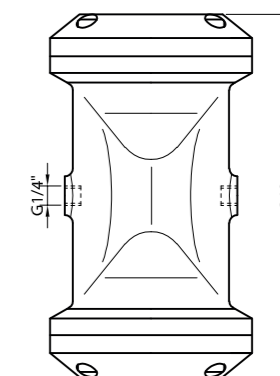
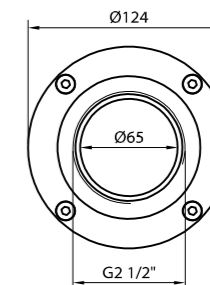
Ø40 EB



40
2 ... 2,5
0 ... -1
Aire comp. <i>Comp. air</i>
-20 ... 50
2/2 NA NO 2/2
NRL (FDA)
0,13
1.648

--	VARVMANG40EB
VARVMANG40KITNRL	

Ø65

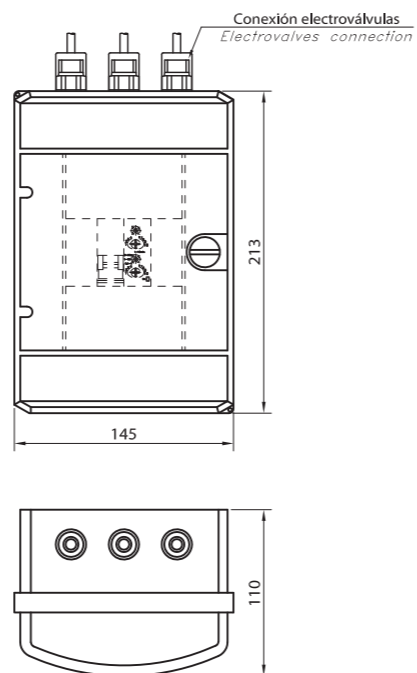


65
2 ... 2,5
0 ... -1
Aire comp. <i>Comp. air</i>
-20 ... 50
2/2 NA NO 2/2
NRL (FDA)
0,49
2800

--	VARVMANG65NRL
VARVMANG65KITNRL	



VARCUAD



CARACTERÍSTICAS · CHARACTERISTICS

Peso *Weight* [g]

800

CÓMO PEDIR · HOW TO ORDER

Cuadro temporizador
Timer box

VARCUAD

Cuadro temporizador + detector capacitivo CC
Timer box + capacitive detector CC

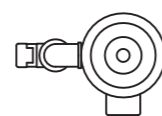
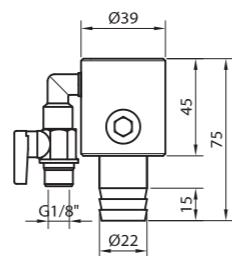
VARCUADETC24C

Cuadro temporizador + detector capacitivo CA
Timer box + capacitive detector AC

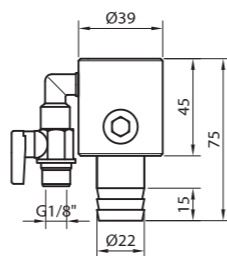
VARCUADETC 24220AC



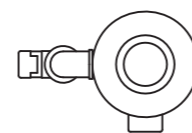
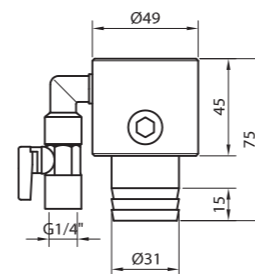
6



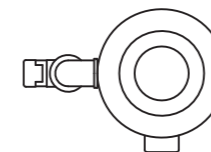
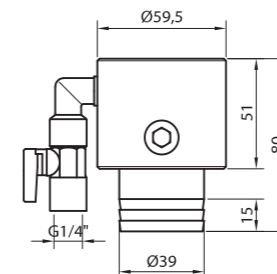
10



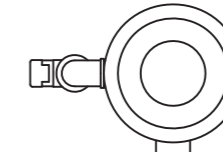
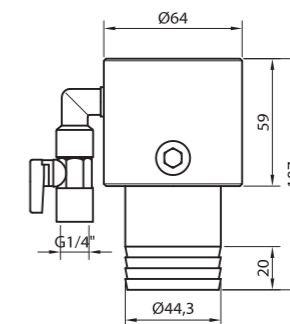
20



25



30



CARACTERÍSTICAS · CHARACTERISTICS

Consumo <i>Consumption</i>	[NL/min]
Caudal de aspiración <i>Suction air flow</i>	[NL/min]
Caudal inducido <i>Induced air flow</i>	[NL/min]
Paso interno <i>Internal hole</i>	[mm]
Depresión máx. <i>Max. vacuum degree</i>	[mbar]
Presión de alimentación <i>Supply pressure</i>	[bar]
Materiales <i>Materials</i>	
Temperatura de trabajo <i>Operating temperature</i>	[°C]
Peso <i>Weight</i>	[g]

180
350
650
Ø6
-320
4 ... 6
Al-Fe
-20 ... 70
210

300
640
1140
Ø10
-320
4 ... 6
Al-Fe
-20 ... 70
205

680
1900
2580
Ø20
-180
4 ... 6
Al-Fe
-20 ... 70
300

1200
2250
3450
Ø25
-160
4 ... 6
Al-Fe
-20 ... 70
430

1200
2500
3700
Ø30
-130
4 ... 6
Al-Fe
-20 ... 70
530

CÓMO PEDIR · HOW TO ORDER

Referencia de pedido <i>Ordering reference</i>

TVTT6

TVTT10

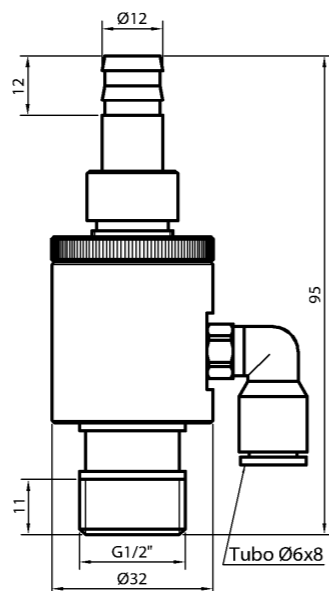
TVTT20

TVTT25

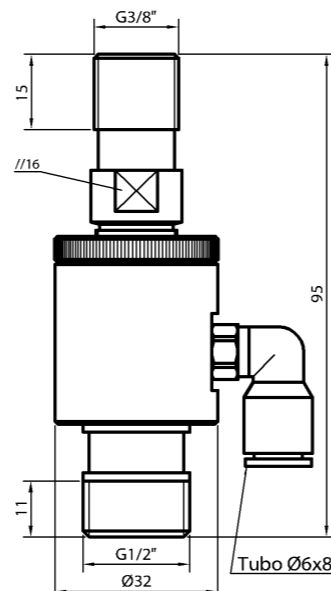
TVTT30



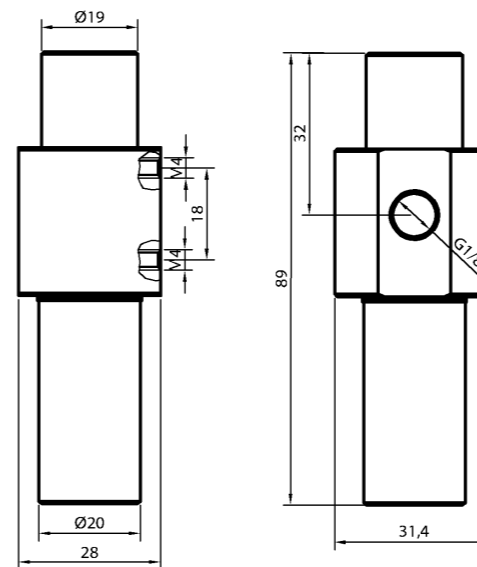
Ø6



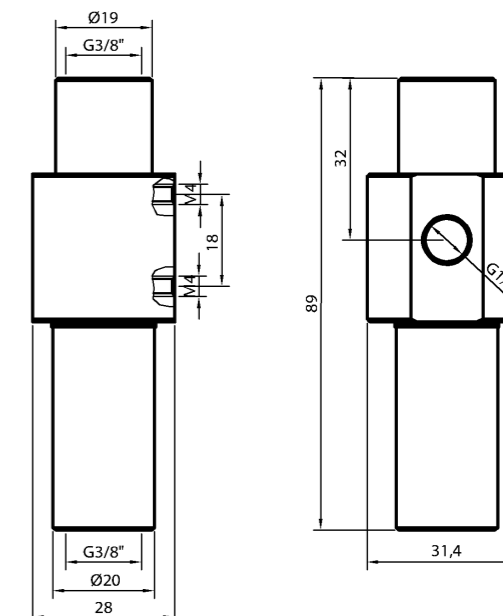
Ø6 E2



Ø9



Ø9 3/8H



CARACTERÍSTICAS · CHARACTERISTICS

Consumo <i>Consumption</i>	[NL/min]
Caudal de aspiración <i>Suction air flow</i>	[NL/min]
Caudal inducido <i>Induced air flow</i>	[NL/min]
Paso interno <i>Internal hole</i>	[mm]
Depresión máx. <i>Max. vacuum degree</i>	[mbar]
Presión de alimentación <i>Supply pressure</i>	[bar]
Materiales <i>Materials</i>	
Temperatura de trabajo <i>Operating temperature</i>	[°C]
Peso <i>Weight</i>	[g]

300	300
250	250
550	550
Ø6,6	Ø6,6
-750	-750
4 ... 6	4 ... 6
POM Negro <i>Black POM</i>	PTFE Blanco <i>White PTFE</i>
-20 ... 70	-20 ... 70
55	55

165	165
500	480
665	645
Ø9,5	Ø9,5
-218	-213
2 ... 6	2 ... 6
Aluminio <i>Aluminium</i>	Aluminio <i>Aluminium</i>
-20 ... 70	-20 ... 70
81	81

165	165
500	480
665	645
Ø9,5	Ø9,5
-218	-213
2 ... 6	2 ... 6
Aluminio <i>Aluminium</i>	Aluminio <i>Aluminium</i>
-20 ... 70	-20 ... 70
81	81

CÓMO PEDIR · HOW TO ORDER

Trompa de transporte
Conveying pump

TVTT6ES TVTT6ESE2

TVTT9ES

TVTT9ES 3/8H



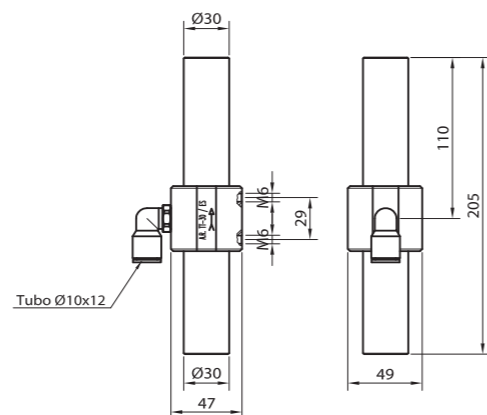
CARACTERÍSTICAS · CHARACTERISTICS

Consumo Consumption	[NL/min]
Caudal de aspiración Suction air flow	[NL/min]
Caudal inducido Induced air flow	[NL/min]
Paso interno Internal hole	[mm]
Depresión máx. Max. vacuum degree	[mbar]
Presión de alimentación Supply pressure	[bar]
Materiales Materials	
Temperatura de trabajo Operating temperature	[°C]
Peso Weight	[g]

CÓMO PEDIR · HOW TO ORDER

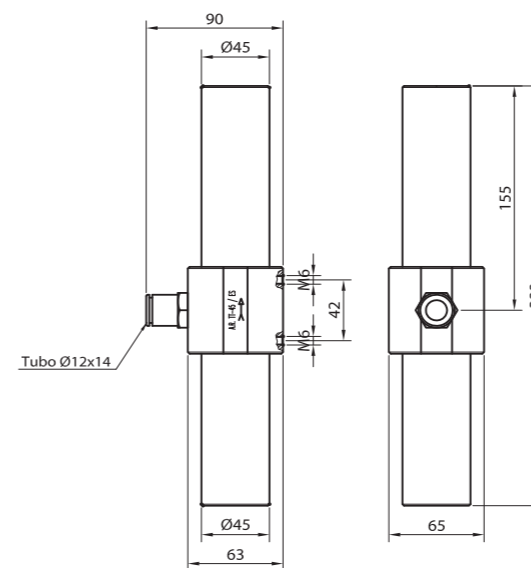
Trompa de transporte
Conveying pump

Ø30



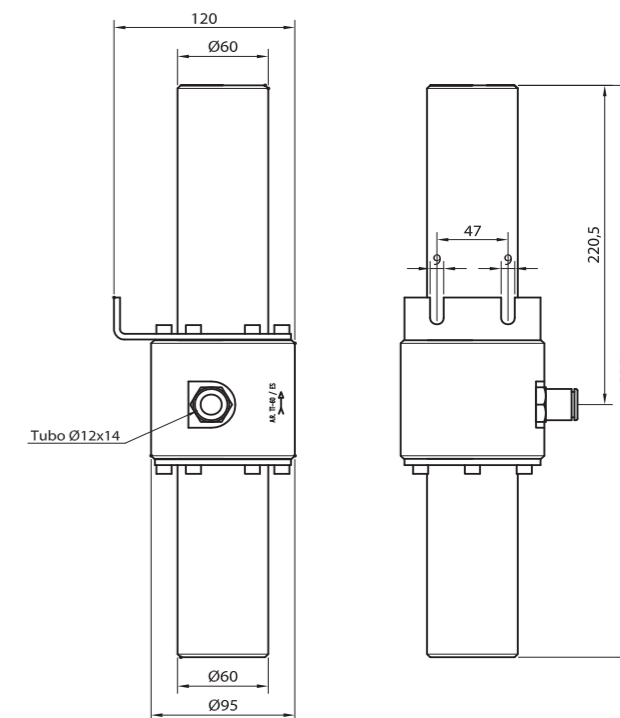
ES	ES12
750	1150
2000	2200
2750	3350
Ø24	Ø24
-160	-225
4 ... 6	4 ... 6
Al, Fe, Bron.	Al, Fe, Bron.
-20 ... 70	-20 ... 70
815	815
TVTT30ES	TVTT30ES12

Ø45



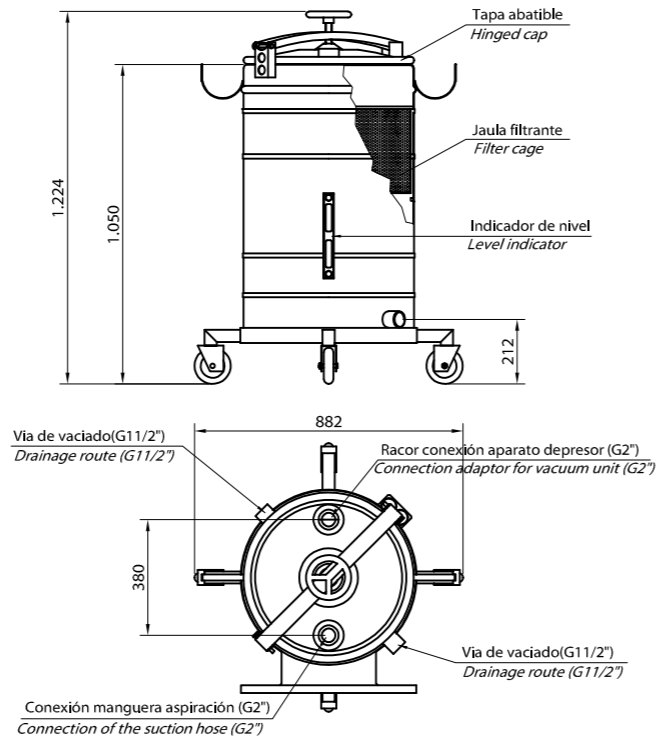
ES	ES14	ES20
1100	1380	1850
2550	3100	3600
3650	4480	5450
Ø39	Ø39	Ø39
-85	-90	-142
4 ... 6	4 ... 6	4 ... 6
Al, Fe, Bron.	Al, Fe, Bron.	Al, Fe, Bron.
-20 ... 70	-20 ... 70	-20 ... 70
1560	1560	1560
TVTT45ES	TVTT45ES14	TVTT45ES20

Ø60



ES	ES14	ES28
1100	1250	2540
2600	3050	5800
3700	4300	8340
Ø50	Ø50	Ø50
-80	-77	-150
4 ... 6	4 ... 6	4 ... 6
Al, Fe, Bron.	Al, Fe, Bron.	Al, Fe, Bron.
-20 ... 70	-20 ... 70	-20 ... 70
5100	5100	5100
TVTT60ES	TVTT60ES14	TVTT60ES28

A-200



CARACTERÍSTICAS · CHARACTERISTICS

Volumen interno <i>Internal volume</i>	[L]
Presión máxima admisible <i>Maximum allowable pressure</i>	[bar]
Vacío máximo admisible <i>Maximum allowable vacuum</i>	[bar]
Temperatura de trabajo <i>Operating temperature</i>	[°C]
Materiales <i>Materials</i>	
Peso <i>Weight</i>	[kg]

200
1
-1
-20 ... 70
AISI 304
70

CÓMO PEDIR · HOW TO ORDER

Referencia de pedido <i>Ordering reference</i>
--

A200

TRANSPORTE POR VACÍO
VACUUM CONVEYING

GENERADORES
GENERATORS

KZ

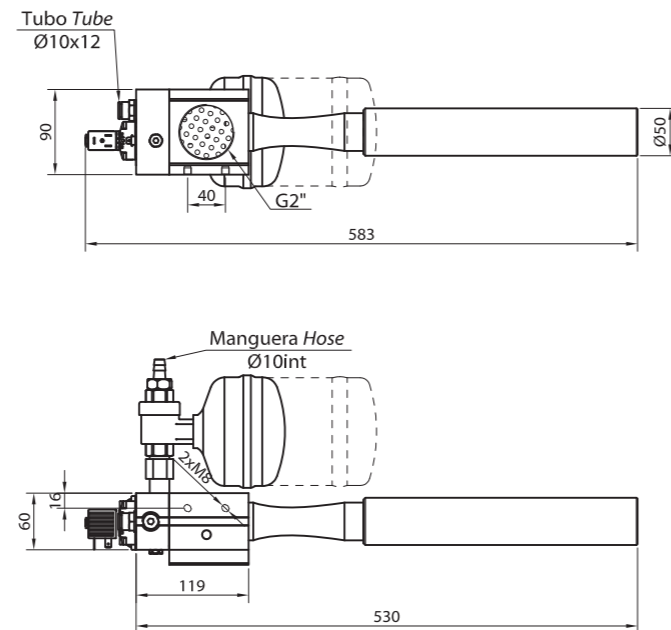


+ INFO

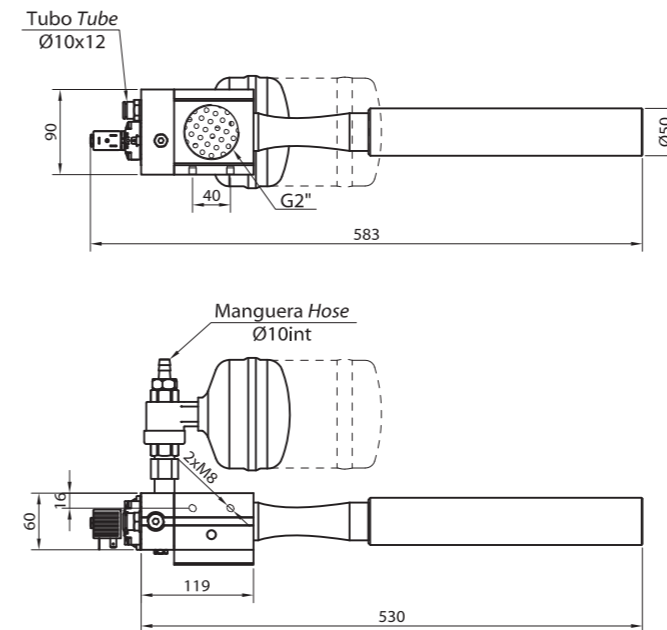


La opción TP retarda el contra-soplado de limpieza de filtros en las tolvas mientras efectúa el cierre de la admisión de producto
The TP option delays the blowing of filters in vacuum conveyors, while closing the product admission.

KZ 20



KZ 40



RECAMBIOS Y ACCESORIOS · SPARE PARTS AND ACCESSORIES

Electroválvula recambio Spare solenoid valve	24V CA AC	EVABUT1324A
	24V CC DC	EVABUT1324C
	220V CA AC	EVABUT13220
Bobina de recambio Spare coil	24V CA AC	BEVABUT1324A
	24V CC DC	BEVABUT1324C
	220V CA AC	BEVABUT13220
Silenciador recambio Spare silencer	Ø40 mm	SILRL40
	Ø50 mm	SILRL50
	Ø40 mm	EVKITIN40
Kit insonorización extra Extra noise reduction kit	Ø40 mm	EVKITIN40
	Ø50 mm	EVKITIN50

CARACTERÍSTICAS · CHARACTERISTICS

Depresión máx. Max vacuum degree	[mbar]
Máx. caudal aspirado Max suction air flow	[Nl/min]
Caudal consumido Air flow consumption	[Nl/min]
Presión de alimentación Supply pressure	[bar]
Nivel de ruido en carga Working Noise level	[dB]
Potencia absorbida electrov. Solenoid Power cons.	[W]
Puerto de alimentación Supply port	
Puerto de vacío Vacuum port	
Materiales Materials	
Temperatura de trabajo Working Temperature	[°C]
Peso Weight	[g]

-200
1.950
290
>5
82
4
T12x10
G2" hembra female
DELRIN + AL
-20 ... 70
MAX. 2770

-400
1.050
290
>5
82
4
T12x10
G2" hembra female
DELRIN + AL
-20 ... 70
MAX. 2470

CÓMO PEDIR · HOW TO ORDER

Eyector de vacío con soplado de limpieza
Vacuum ejector with cleaning blowing
Eyector de vacío con soplado retardado de limpieza
Vacuum ejector with delayed cleaning blowing

EVKZ20 - ① - ER - ② - ③ + EVKZKITTM
EVKZ20 - ① - ER - ② - ③ - TP + EVKZKITTM

EVKZ40 - ① - ER - ② - ③ + EVKZKITTM
EVKZ40 - ① - ER - ② - ③ - TP + EVKZKITTM

OPCIONES · OPTIONS

ACABADO TOBERA NOZZLE FINISH		VOLUMEN EXPULSIÓN EXHAUST VOLUME		TENSIÓN PILOTAJE PILOT VOLTAGE	
①	A Anodizado Anodized N Níquel químico Chemical nickel	②	05 0,5 L 15 1,5 L	③	S1 24 V CA 24 V AC S2 24 V CC 24 V DC S3 220 V CA 220 AC -- Sin electroválvula Without solenoid valve

Ejemplo Example: **EVKZ-20-A-ER05-S1**



TRANSPORTE POR VACÍO
VACUUM CONVEYING

GENERADORES
GENERATORS

KAC2



CARACTERÍSTICAS · CHARACTERISTICS

Depresión máx. <i>Max vacuum degree</i>	[mbar]
Máx. caudal aspirado <i>Max suction air flow</i>	[NI/min]
Caudal consumido <i>Air flow consumption</i>	[NI/min]
Presión de alimentación <i>Supply pressure</i>	[bar]
Nivel de ruido en carga <i>Working Noise level</i>	[dB]
Potencia absorbida electrov. <i>Solenoid Power cons.</i>	[W]
Puerto de alimentación <i>Supply port</i>	
Puerto de vacío <i>Vacuum port</i>	
Materiales <i>Materials</i>	
Temperatura de trabajo <i>Working Temperature</i>	[°C]
Peso <i>Weight</i>	[g]

CÓMO PEDIR · HOW TO ORDER

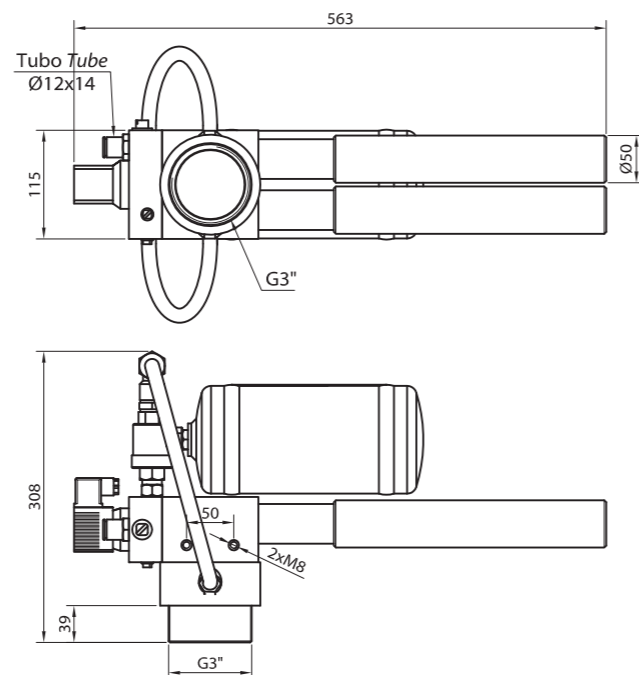
Eyector de vacío para tolvas <i>sin electroválvula</i> <i>Vacuum ejector for conveyors without solenoid valve</i>	24 V CA AC
Eyector de vacío con soplado de limpieza <i>Vacuum ejector with cleaning blowing</i>	24 V CC DC
	220 V CA AC
Eyector de vacío con soplado retardado de limpieza <i>Vacuum ejector with delayed cleaning blowing</i>	24 V CA AC
	24 V CC DC
	220 V CA AC

+ INFO



La opción TP retarda el contra-soplado de limpieza de filtros en las tolvas mientras efectúa el cierre de la admisión de producto
The TP option delays the blowing of filters in vacuum conveyors, while closing the product admission.

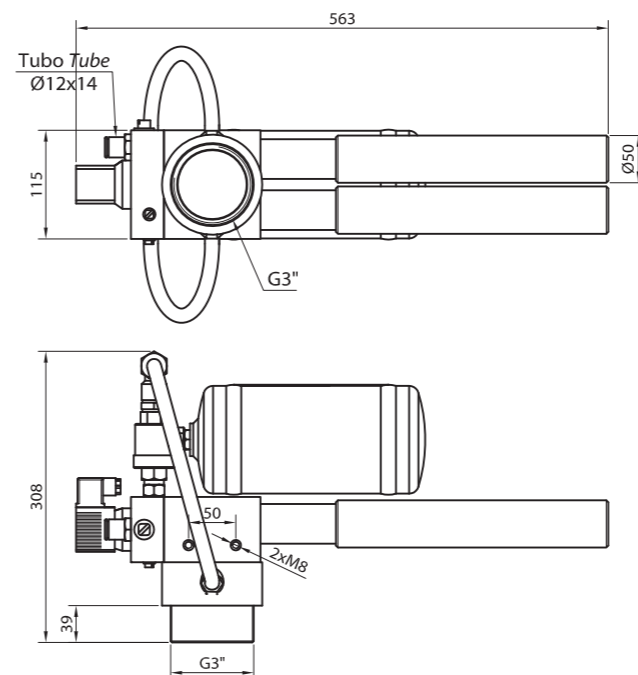
KAC2 20



	-200
	3.100
	738
	4 ... 8
	85
	10 (DC) / 8 (AC)
	T14X12
	G3" hembra <i>female</i>
	PVC, AL, otros <i>PVC, AL, otros</i>
	-20 ... 70
	MAX. 4560

	EVKAC2202R
	EVKAC2202RS1
	EVKAC2202RS2
	EVKAC2202RS3
	EVKAC2202RS1TP
	EVKAC2202RS2TP
	EVKAC2202RS3TP

KAC2 40



	-400
	2.350
	738
	4 ... 8
	85
	10 (DC) / 8 (AC)
	T14X12
	G3" hembra <i>female</i>
	PVC, AL, otros <i>PVC, AL, otros</i>
	-20 ... 70
	MAX. 4560

	EVKAC2402R
	EVKAC2402RS1
	EVKAC2402RS2
	EVKAC2402RS3
	EVKAC2402RS1TP
	EVKAC2402RS2TP
	EVKAC2402RS3TP

RECAMBIOS Y ACCESORIOS · SPARE PARTS AND ACCESSORIES

Electroválvula recambio <i>Spare solenoid valve</i>	24V CA AC	EVABUR1324A
	24V CC DC	EVABUR1324C
	220V CA AC	EVABUR13220
Bobina de recambio <i>Spare coil</i>	24V CA AC	BEVABU101324A
	24V CC DC	BEVABU101324C
	220V CA AC	BEVABU1013220
Silenciador recambio <i>Spare silencer</i>	Ø50 mm	SILRL50
	Ø50 mm	EVKITIN50

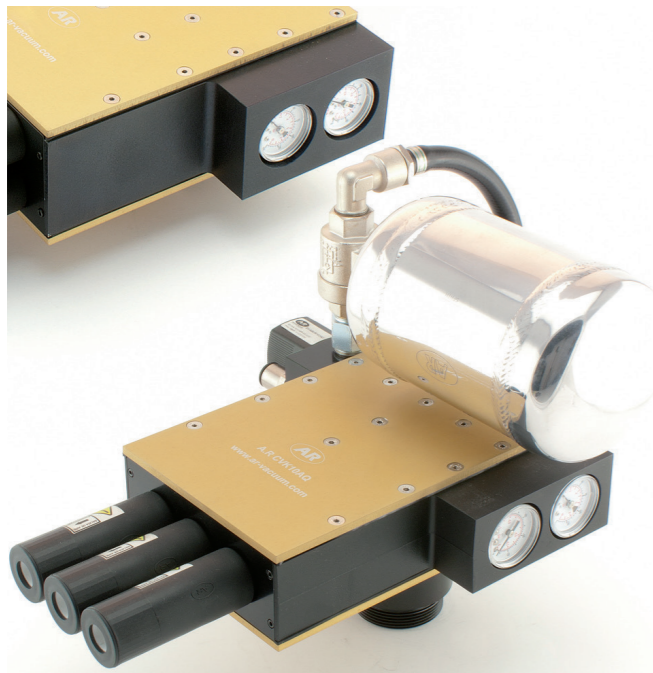
TRANSPORTE
CONVEYANCE

TRANSPORTE
CONVEYANCE

TRANSPORTE POR VACÍO
VACUUM CONVEYING

GENERADORES
GENERATORS

K



CARACTERÍSTICAS · CHARACTERISTICS

Depresión máx. <i>Max vacuum degree</i>	[mbar]
Máx. caudal aspirado <i>Max suction air flow</i>	[NI/min]
Caudal consumido <i>Air flow consumption</i>	[NI/min]
Presión de alimentación <i>Supply pressure</i>	[bar]
Nivel de ruido en carga <i>Working Noise level</i>	[dB]
Potencia absorbida electrov. <i>Solenoid Power cons.</i>	[W]
Puerto de alimentación <i>Supply port</i>	
Puerto de vacío <i>Vacuum port</i>	
Materiales <i>Materials</i>	
Temperatura de trabajo <i>Working Temperature</i>	[°C]
Peso <i>Weight</i>	[g]

CÓMO PEDIR · HOW TO ORDER

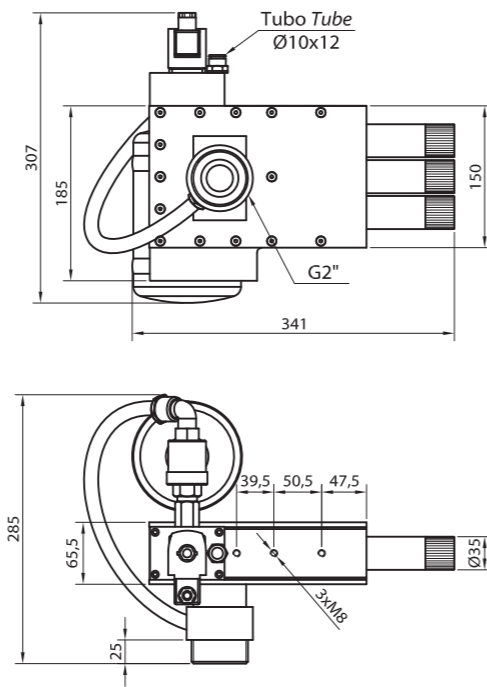
Central de vacío para tolvas sin electroválvula <i>Vacuum multi-ejector for conveyors without solenoid valve</i>	24V CA AC
Central de vacío con soplado de limpieza <i>Vacuum multi-ejector with cleaning blowing</i>	24V CC DC
	220V CA AC
Central de vacío con soplado retardado de limpieza <i>Vacuum multi-ejector with delayed cleaning blowing</i>	24V CA AC
	24V CC DC
	220V CA AC

+ INFO



La opción TP retarda el contra-soplado de limpieza de filtros en las tolvas mientras efectúa el cierre de la admisión de producto
The TP option delays the blowing of filters in vacuum conveyors, while closing the product admission.

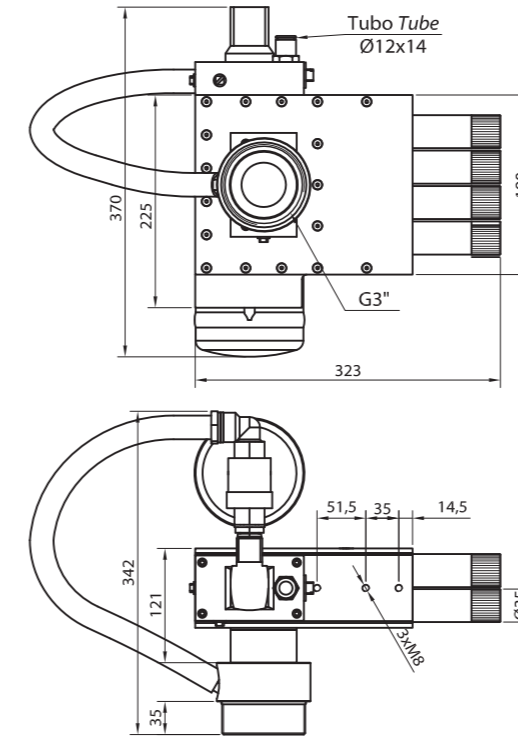
K10



-830
2.000
640
4-6
75
10 (DC) / 8 (AC)
T12x10
G2"
Al, latón, Inox, NBR, PEAD, PP
-20 70
MAX. 6600

CVK10REQ
CVK10SREQ1
CVK10SREQ2
CVK10SREQ3
CVK10SREQ1TP
CVK10SREQ2TP
CVK10SREQ3TP

K25



-830
3.000
960
4-6
75
10 (DC) / 8 (AC)
T14x12
G3"
Al, latón, Inox, NBR, PEAD, PP
-20 70
MAX. 8000

CVK25REQ
CVK25SREQ1
CVK25SREQ2
CVK25SREQ3
CVK25SREQ1TP
CVK25SREQ2TP
CVK25SREQ3TP

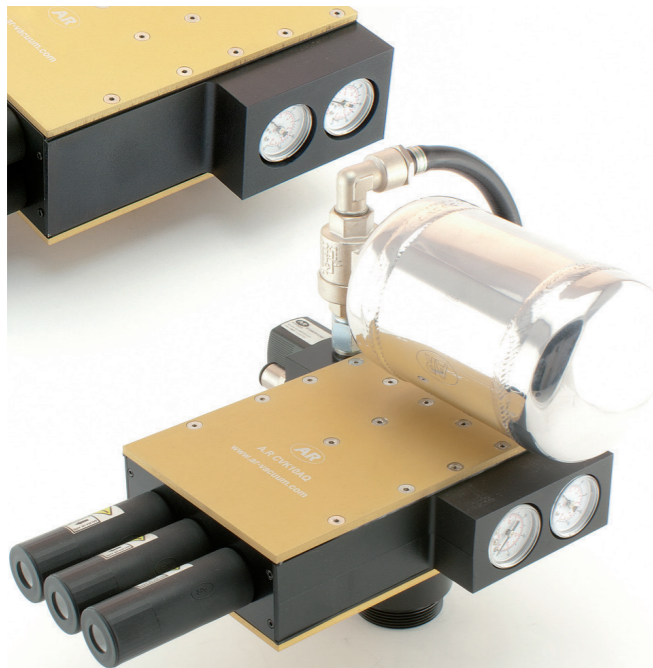
RECAMBIOS Y ACCESORIOS · SPARE PARTS AND ACCESSORIES

Electroválvula recambio <i>Spare solenoid valve</i>	24V CA AC	EVABUR1024A
	K10 24V CC DC	EVABUR1024C
	220V CA AC	EVABUR10220
	24V CA AC	EVABUR1324A
	K25, K50, K75 24V CC DC	EVABUR1324C
	220V CA AC	EVABUR13220
Bobina de recambio <i>Spare coil</i>	24V CA AC	BEVABU101324A
	K10, K25, K50, K75 24V CC DC	BEVABU101324C
	220V CA AC	BEVABU1013220
Kit recambio: <i>Spare kit:</i>	juntas gaskets + filtro filter + membranas membranes	K10 CVKITK10
		K25 CVKITK50
		K50 CVKITK50
		K75 CVKITK75
Silenciador recambio G3/4" <i>Spare silencer G3/4"</i>		SILRL3/4
Vacuómetro Ø40 <i>Vacuum gauge Ø40</i>		INDRT40
Manómetro Ø40 <i>Pressure gauge Ø40</i>		INDRTM40

TRANSPORTE
CONVEYANCE

TRANSPORTE POR VACÍO
VACUUM CONVEYING

GENERADORES
GENERATORS **K**



CARACTERÍSTICAS · CHARACTERISTICS

Depresión máx. <i>Max vacuum degree</i>	[mbar]
Máx. caudal aspirado <i>Max suction air flow</i>	[NI/min]
Caudal consumido <i>Air flow consumption</i>	[NI/min]
Presión de alimentación <i>Supply pressure</i>	[bar]
Nivel de ruido en carga <i>Working Noise level</i>	[dB]
Pilotaje <i>Operated</i>	
Puerto de alimentación <i>Supply port</i>	
Puerto de vacío <i>Vacuum port</i>	
Materiales <i>Materials</i>	
Temperatura de trabajo <i>Working Temperature</i>	[°C]
Peso <i>Weight</i>	[g]

CÓMO PEDIR · HOW TO ORDER

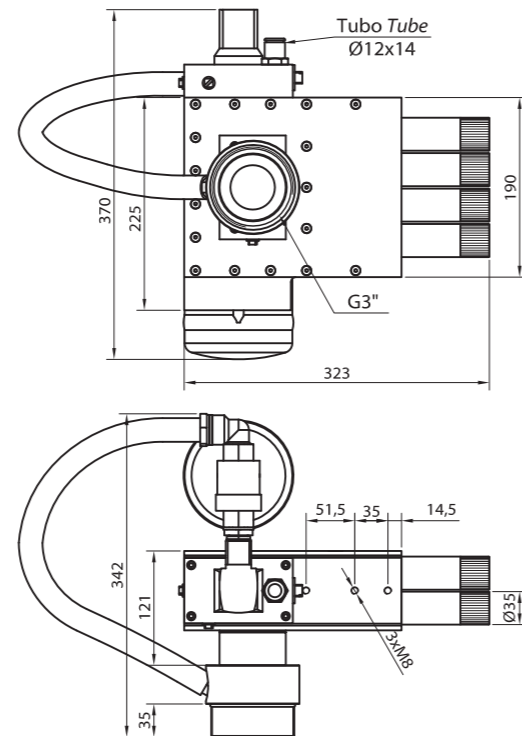
Central de vacío para tolvas sin electroválvula <i>Vacuum multi-ejector for conveyors without solenoid valve</i>	24 V CA AC
Central de vacío con soplado de limpieza <i>Vacuum multi-ejector with cleaning blowing</i>	24 V CC DC
	220 V CA AC
Central de vacío con soplado retardado de limpieza <i>Vacuum multi-ejector with delayed cleaning blowing</i>	24 V CA AC
	24 V CC DC
	220 V CA AC

+ INFO

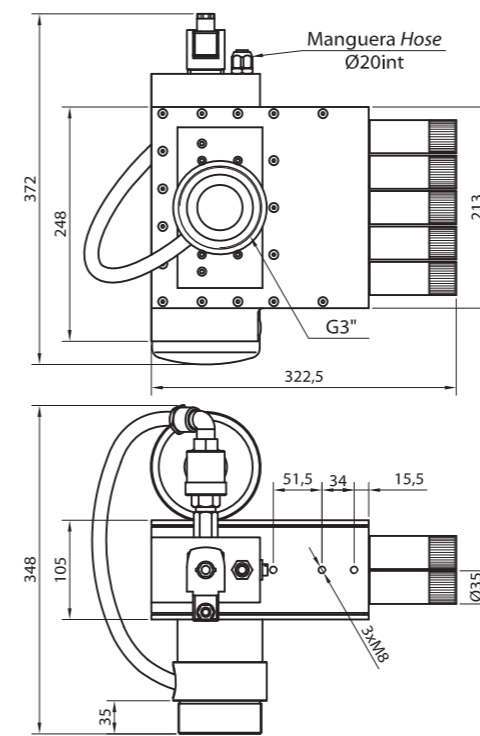


La opción TP retarda el contra-soplado de limpieza de filtros en las tolvas mientras efectúa el cierre de la admisión de producto
The TP option delays the blowing of filters in vacuum conveyors, while closing the product admission.

K50



K75



	-830
	4.500
	1.440
	4-6
	83
	10 (DC) / 8 (AC)
	T14x12
	G3"
	Al, latón, Inox, NBR, PEAD, PP <i>Al, brass, St.S, NBR, HDPE, PP</i>
	-20 70
	MAX. 8050
	CVK50REQ
	CVK50SREQ1
	CVK50SREQ2
	CVK50SREQ3
	CVK50SREQ1TP
	CVK50SREQ2TP
	CVK50SREQ3TP

	-830
	6.000
	1.920
	4-6
	85
	10 (DC) / 8 (AC)
	Manguera Ø15 int hose
	G3"
	Al, latón, Inox, NBR, PEAD, PP <i>Al, brass, St.S, NBR, HDPE, PP</i>
	-20 70
	MAX. 13000
	CVK75REQ
	CVK75SREQ1
	CVK75SREQ2
	CVK75SREQ3
	CVK75SREQ1TP
	CVK75SREQ2TP
	CVK75SREQ3TP

RECAMBIOS Y ACCESORIOS · SPARE PARTS AND ACCESSORIES

Electroválvula recambio <i>Spare solenoid valve</i>		24V CA AC	EVABUR1024A
	K10	24V CC DC	EVABUR1024C
		220V CA AC	EVABUR10220
		24V CA AC	EVABUR1324A
	K25, K50, K75	24V CC DC	EVABUR1324C
		220V CA AC	EVABUR13220
Bobina de recambio <i>Spare coil</i>		24V CA AC	BEVABU101324A
	K10, K25, K50, K75	24V CC DC	BEVABU101324C
		220V CA AC	BEVABU1013220
Kit recambio: <i>Spare kit:</i>	juntas gaskets + filtro filter + membranas membranes	K10	CVKITK10
		K25	CVKITK25
		K50	CVKITK50
		K75	CVKITK75
Silenciador recambio G3/4" <i>Spare silencer G3/4"</i>			SILRL3/4
Vacuómetro Ø40 <i>Vacuum gauge Ø40</i>			INDRT40
Manómetro Ø40 <i>Pressure gauge Ø40</i>			INDRTM40

TRANSPORTE
CONVEYANCE

TRANSPORTE
CONVEYANCE

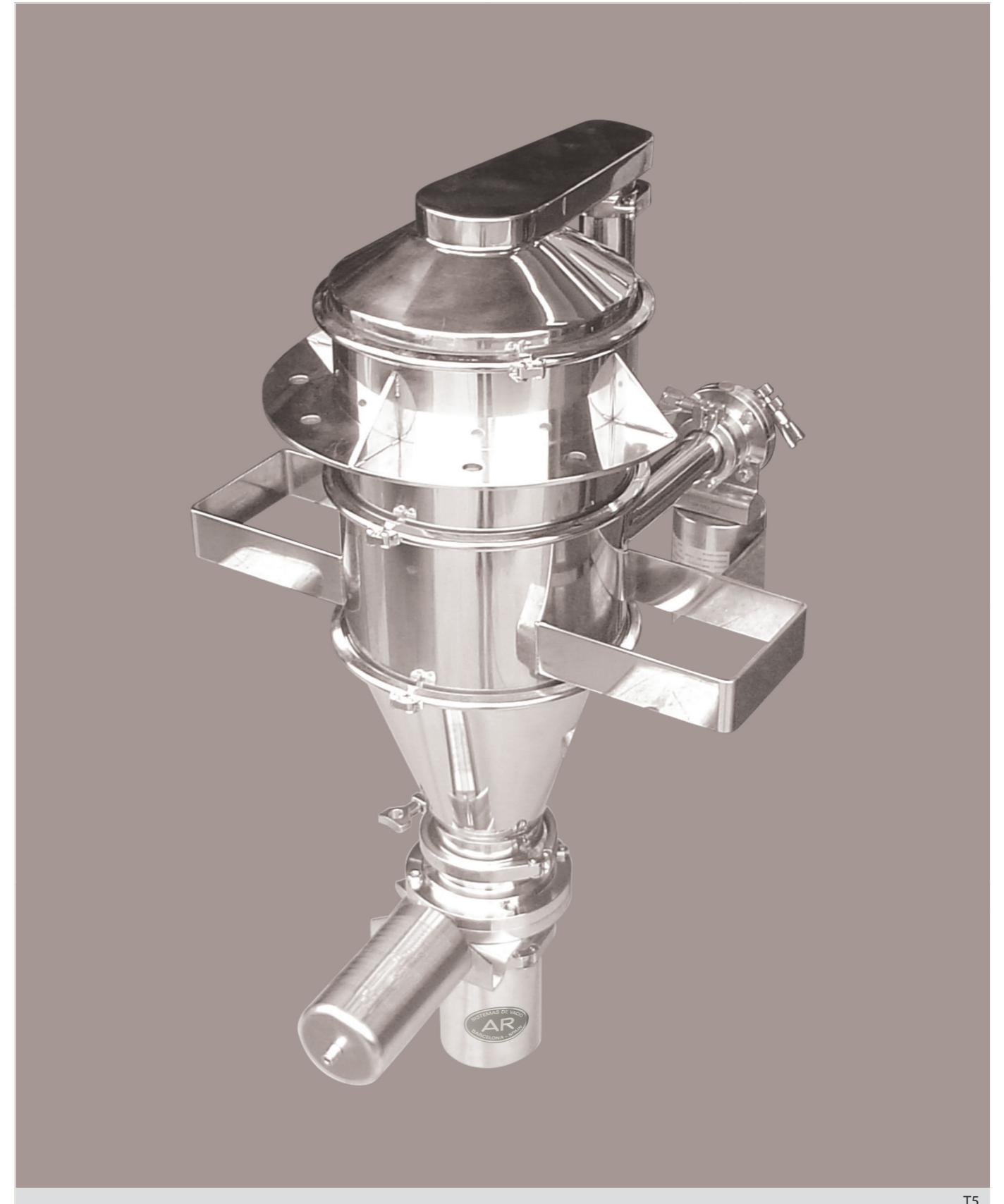
FABRICACIONES ESPECIALES

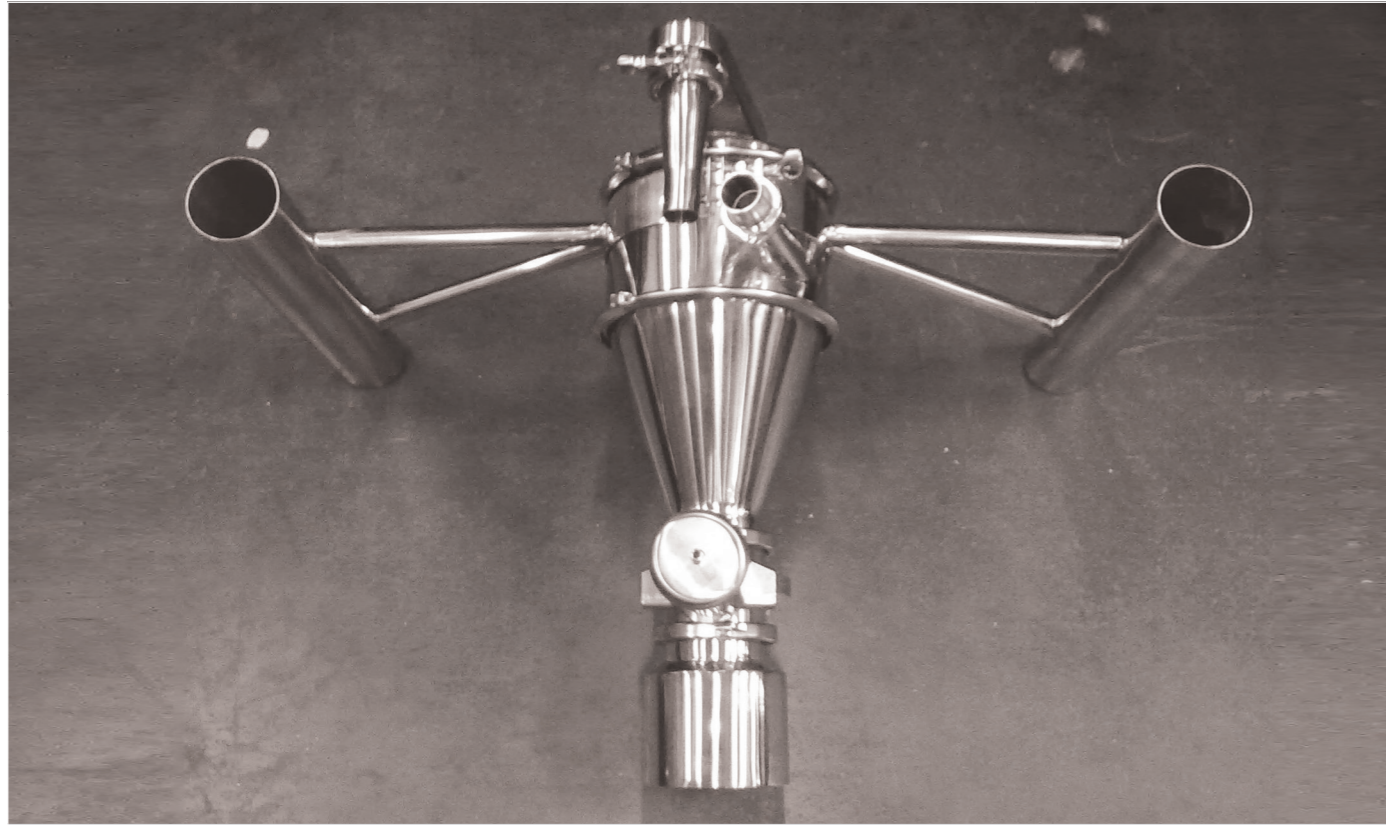
SPECIAL PROJECTS

Soluciones especiales para el transporte de producto a granel, con especial atención a las necesidades de la industria farmacéutica y alimentaria.

Estos equipos se realizan atendiendo a las especificaciones de instalación del cliente, así como sus requisitos de compatibilidad de materiales, condiciones ambientales y de higienización.

Special solutions for the transport of bulk goods, with special attention to the needs of the pharmaceutical and food industry. This equipment is manufactured in response to the installation specifications of the client as well as their material compatibility requirements, environmental conditions and sanitation.





T6



T7



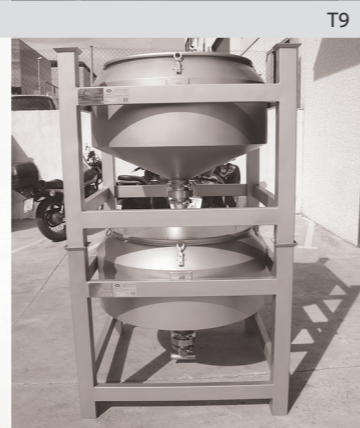
T8



T9



T10



T11



T12



T13

