



aerospace  
climate control  
electromechanical  
filtration  
fluid & gas handling  
hydraulics  
pneumatics  
process control  
sealing & shielding



# Manguera hidráulica, terminales y equipo

Catálogo



ENGINEERING YOUR SUCCESS.

# Productos de manguera Parker

Un corto resumen de una larga historia

La División de Manguera de Parker, establecida en 1948, es pionera y líder de mercado en el negocio de la manguera.

Con su historia de éxito como líder mundial en el mercado de la manguera de goma, Parker ahora más que nunca continúa persiguiendo agresivamente nuevas tecnologías y negocios, y por esta razón, ofrece a sus clientes la mejor solución para cada aplicación de manguera.

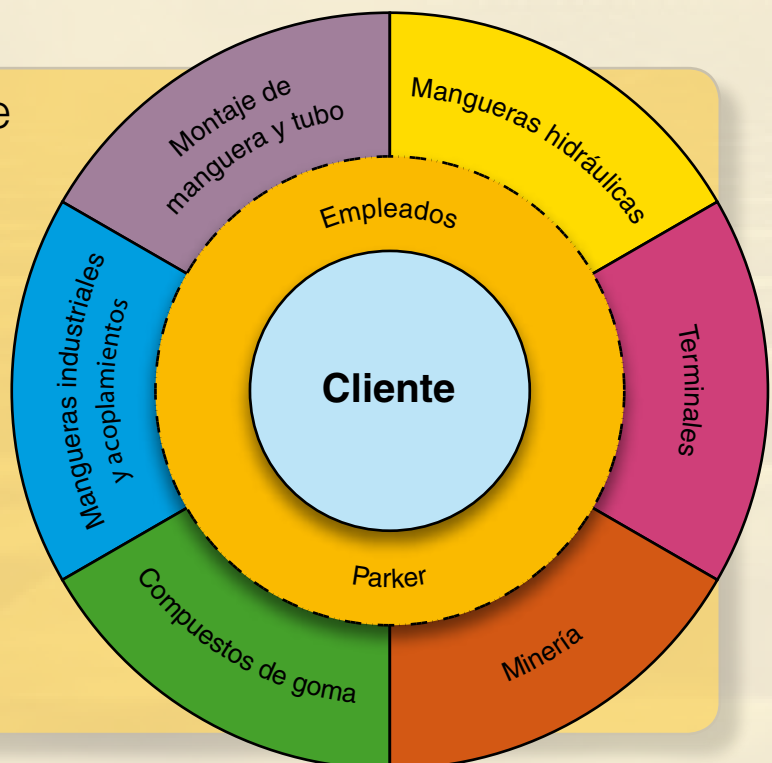
La División de Manguera ha construido fuertes relaciones entre los Fabricantes de Primeros Equipos y al nivel de postventa, adaptando sus productos y servicios a los requisitos especiales de ambos mercados.

El objetivo de Parker es un éxito continuo. La cooperación con nuestros clientes trae consigo confianza y fiabilidad, respeto mutuo, comunicación abierta y respuestas con soluciones rápidas.

La División de Manguera Europea tiene sus oficinas centrales en Veniano, Italia, y puede suministrar las mangueras y servicios que usted necesita para su negocio particular.

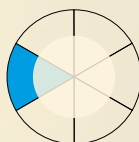
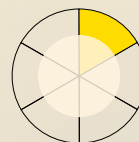
## Centrados en el cliente

La División Europea de Manguera es una división centrada en el cliente, suministrando productos de manguera hidráulica e industrial y servicios a mercados europeos selectos. Maximizando el valor para nuestros clientes a través de la calidad y el servicio, podemos contribuir a su y nuestra rentabilidad a largo plazo. Como organización con la que es fácil tratar, vemos la responsabilidad y las atribuciones de cada persona implicada como un factor de éxito al seguir siendo la fuente de suministro preferida en nuestros mercados.



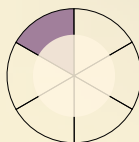
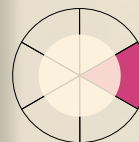


**Mangueras hidráulicas**  
Mangueras de malla y espirales baja, media y alta presión



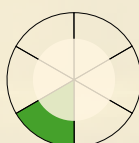
**Mangueras industriales y acoplamientos**  
Mangueras de larga longitud, de mandril y PVC-PU y acoplamientos

**Terminales hidráulicos**  
Terminales de prensado permanente y reusables



**Montajes de manguera y tubo**  
Flexibles, tubo rígido, combinaciones de tubo/manguera, Tech Services, Kanban, Kitting

**Productos de minería**  
Mangueras para minería, adaptadores, válvulas, filtros, línea de tubería, enchufes, manifolds



**Compuestos de goma**  
Compuestos estándar y formulaciones específicas de clientes. Todos los componentes disponibles en color negro

# Si se mueve ...

... probablemente tenga productos de manguera en o sobre ello.

**En cualquier aplicación de manguera que tenga, la División Europea de Manguera tiene la mejor solución.**

## Segmentos de mercado para mangueras hidráulicas:

- Construcción
- Transporte
- Agricultura
- Forestal
- Manipulación de materiales
- Automoción / Máquina herramienta
- Aeroespacial
- Inyección de moldes
- Pasta y papel
- Marino / Barcos
- Generación de energía



# Parker Hose Products Division

– un líder de mercado en el negocio de la manguera

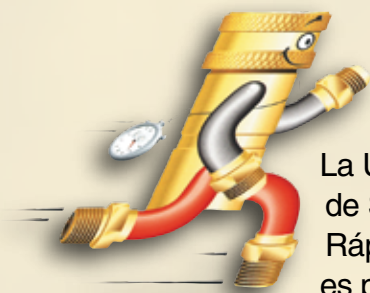
**¡Parker tiene el poder de suministrar sistemas de transporte de fluidos libres de fugas alrededor del mundo!**

- **Manguera Push Lok de baja presión** –  
la solución inteligente para sistemas de baja presión y mercados
- **Especialidades en baja presión** –  
para aplicaciones extraordinarias con aire comprimido, temperaturas altas, refrigeración, aire acondicionado y sistemas de freno neumático
- **Manguera hidráulica de media presión**  
con mangueras compactas *Elite No-Skive* y las mangueras clásicas *No-Skive* – los productos ideales para presente y futuro
- **Manguera hidráulica de alta presión** –  
para aplicaciones pesadas como construcción, forestal, agricultura, minería y equipo articulado
- **Máquinas de montaje / Productos accesorios**  
el complemento perfecto para la más amplia gama de manguera y terminales en el mercado. La tecnología de prensado de Parker está reconocida por toda la industria como el sistema más sencillo y preciso disponible.



# Suministramos un servicio de alto estándar enfocando en las necesidades del cliente

La Unidad de Servicio Rápido (RSU) – para terminales especiales no incluidos en el rango estándar



La Unidad de Servicio Rápido (RSU) es parte de la Unidad de Fabricación de la División de Manguera Europea y es una unidad dedicada a la producción de terminales de manguera a medida y prototipos. La unidad es responsable de comprobar las posibilidades técnicas del requerimiento del cliente, desde una

perspectiva de ingeniería así como de establecer el proceso de producción más económico. Fruto de la estrecha colaboración entre las Unidades de producción de Parker y sus Compañías de Ventas, la Unidad de Servicio Rápido puede vivir de acuerdo a su nombre, reaccionando, ofertando y suministrando con rapidez. Tras recibir el pedido, el equipo de la RSU



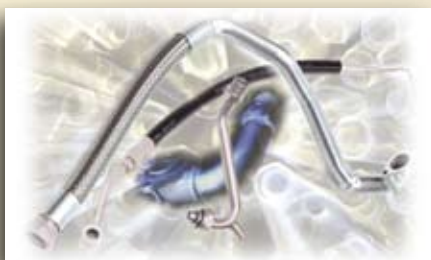
lo procesará desde su recepción al envío de terminales. Para la producción de tales terminales, hemos dedicado recursos a montar una célula de producción moderna con maquinaria y herramienta CNC.

La unidad de montaje de manguera y tubo HTA (Hose and Tube Assembly) provee flexibles de primera calidad

- Latiguillos hidráulicos de baja, media y alta presión con una amplia gama de configuraciones finales.
- Montajes combinados de manguera / tubo para

- hidráulica y aplicaciones de aire acondicionado.
- Tubos de acero manipulado, acero inoxidable, aluminio y cobre con una gran variedad de configuraciones finales soldadas por capilaridad, conformadas o pre-montadas
- Latiguillos de manguera industrial
- Latiguillos especiales

para aplicaciones de fluidos en el negocio de los coches de carreras



Todos las mangueras y tubos cumplen o exceden los estándares y especificaciones internacionales para Fabricantes de Primeros Equipos. La Unidad de montaje de Manguera y Tubo ofrece un servicio al cliente de primera en términos de ingeniería y soporte de diseño, productos, calidad y soluciones logísticas.

# Suministramos un alto estándar de servicio al cliente enfocando en sus necesidades

## Formación en productos de manguera

El extenso programa de formación de la División Europea de Manguera contiene sesiones de formación teóricas y prácticas. La formación se imparte en diferentes instalaciones de Parker de forma regular. Al lado de la formación estándar Parker ofrece la posibilidad de una formación in situ para el cliente.

El objetivo principal de la formación Parker es adquirir conocimientos especiales sobre productos de manguera, terminales, conectores y catálogos y capacitarle para seleccionar eficientemente y manejar con seguridad todos los productos Parker.



Para más información sobre la División de Manguera Europea, por favor visite nuestra página web [www.parker.com/euro\\_hpd](http://www.parker.com/euro_hpd) y para más información sobre otros productos, por favor contacte con el Centro de Información de Producto en el teléfono **00800 2727 5374**



Póster  
Catálogos  
Boletines  
Hojas  
informativas

## Material de promoción sobre los productos de manguera Parker

Si está interesado en el material promocional de Productos de manguera Parker, por favor póngase en contacto con la oficina de Parker correspondiente o visite la página Internet:

[www.parker.com/euro\\_hpd](http://www.parker.com/euro_hpd)  
Haciendo clic en el botón Literatura / catálogos, podrá encontrar una biblioteca a su disposición con los catálogos actuales y boletines.



# Servicios de valor añadido

## ParkerStore, Servicio total de mangueras y racores



La primera tienda autoservicio para soluciones hidráulicas y neumáticas. Ofrece

- Una amplia gama de referencias en stock.
- Fabricación de latiguillos inmediata in-situ.
- Los expertos ParkerStore están formados y certificados por Parker, ellos siempre están disponibles para ayudar y ofrecer las mejores soluciones.

## HOSE DOCTOR® –

### Servicio de repuesto de manguera hidráulica



Este servicio de emergencia está disponible 24 horas al día y 7 días a la semana mediante línea telefónica gratuita. El Servicio HOSE DOCTOR® es un auténtico taller móvil con un stock de mangueras, terminales, adaptadores, enchufes rápidos y aceite hidráulico. El técnico es asimismo capaz de reemplazar cualquier flexible con fallo, rápidamente in-situ.

## Parker® Tracking System – único como una huella



**El Parker Tracking System es el camino más rápido para obtener flexibles de alta calidad**

- Identificación rápida, precisa y segura del latiguillo
- Único como una huella
- El código Parker Tracking System de 8 dígitos permite trazabilidad
- Se aplica una etiqueta duradera a cada producto vendido, enlazando así los ParkerStores y clientes en todo el mundo

**Si se necesita un repuesto ...  
... simplemente ¡llame a su ParkerStore local!**

- Para detalles sobre su ParkerStore más cercano contacte **008002727 5374** o **+44 (0) 1442 358 429** o visite nuestra página web **www.parker.com/pts**
- Haga saber dónde se encuentra usted y facilite el código de 8 dígitos Parker Tracking System
- El ParkerStore suministrará el flexible de recambio, **cuándo y dónde sea necesario**



## Servicio ParkerStore container



El servicio ParkerStore container es un taller transportable, que suministra mantenimiento in situ y soporte de producto para proyectos importantes como construcción de carreteras, túneles, trazado de ferrocarril, sistema de metro, etc. Suministra un servicio de recambio de productos y flexibles. Con este servicio sobre el terreno usted puede reducir su tiempo de parada manteniendo su proyecto dentro de los límites de tiempo y presupuesto.

## Servicios técnicos



Con ese servicio, Parker ofrece a sus clientes una verdadera asociación:

- los ingenieros Parker estudiarán juntos con el fabricante el sistema y establecerán un diseño óptimo.
- Trabajan in situ, con el cliente.
- Están presentes desde el concepto hasta la instalación y se hacen cargo de la formación de los operarios.



## Kitting – pedidos personalizadas



Cuando los conectores y accesorios relativos se necesitan de forma regular para una actividad manufacturera, Parker puede suministrar todos las referencias necesarias bajo una misma referencia.



## Breadman



Este servicio lleva consigo la entrega de productos o kits Parker directamente con la línea de montaje del fabricante, taller o almacén. Se puede suministrar este servicio mediante los Distribuidores Certificados Parker o mediante Parker. Ventajas para el cliente: reducción de stocks, entregas justo a tiempo, menos inversión en su gestión.





---

- **Manual técnico**

---

- **Baja presión Push-Lok**

- **Especiales de baja presión**

---

- **Hidráulicas de media presión**

---

- **Hidráulicas de alta presión**

---

- **Máquinas de montaje /  
Productos complementarios**







aerospace  
climate control  
electromechanical  
filtration  
fluid & gas handling  
hydraulics  
pneumatics  
process control  
sealing & shielding



# Manguera hidráulica, terminales y equipo

Manual técnico



ENGINEERING YOUR SUCCESS.

## Tecnología

La tecnología de manguera y terminales de hoy en día debe satisfacer los constantes cambios y crecientes requisitos de la maquinaria y equipos modernos en aplicaciones cada vez más exigentes y entornos más arduos. Para satisfacer estas necesidades, Parker está desarrollando continuamente nuevos productos y tecnologías de vanguardia.

### Tecnología Parkrimp *No-Skive* – la conexión segura

Los terminales tienen un impacto sobre la eficiencia general y seguridad del sistema hidráulico. El concepto *No-Skive* fue alcanzado por Parker Hannifin hace 30 años pero gracias a un continuo desarrollo y el uso de materiales y técnicas de producción modernos han resultado en un conector terminal a manguera de vanguardia.



#### *No-Skive* frente a los terminales tradicionales de pelar

- El montaje de la manguera *No-Skive* y los terminales libres Cr (VI) no necesita eliminar cubierta exterior:
  - Se evita el fallo prematuro en la manguera ocasionado por exceso o defecto de pelado.
  - El refuerzo de alambre de acero queda protegido contra la corrosión.
  - El refuerzo de alambre de acero queda protegido mecánicamente durante el montaje del terminal mediante la cubierta de goma.
- Los terminales *No-Skive* libres Cr(VI) están diseñados para que los dientes del casquillo muerdan hacia abajo y dar así un agarre metal – metal.

La División de Productos de Manguera define el agarre de la conexión entre el terminal de prensado y la manguera hidráulica como la zona crítica en todas las conexiones de flexibles. La combinación correcta de manguera y terminales Parker *No-Skive* garantiza una conexión de bloqueo total entre el casquillo y el refuerzo y asegura una larga vida de servicio segura y libre de fugas.



## Proceso de recubrimiento compatible con medioambiente



Desde el 1 de julio del 2007 se comenzó a aplicar la Directiva EU de Final de Vida de Vehículo (ELV). La Directiva de la Comunidad Europea 2000/53/EG de 1 Julio 2002

- La Directiva trata con el reciclado de vehículos
- La prohibición del uso de cromo 6, mercurio y plomo con excepciones específicas y la prohibición de cadmio.
- Aún se puede usar componentes de cromo y cromo 3

El cromo 6 se ha clasificado en la Directiva EU 67/548/ EWG como Categoría 2, lo que significa que este material puede ser carcinogénico bajo ciertas circunstancias. El contacto con la piel puede conllevar reacciones alérgicas. Desde 2006, todos los terminales de Parker se han manufacturado usando cromado trivalente (libre de Cr (VI)). Este nuevo proceso aumenta la resistencia a la corrosión de los terminales, y es más respetuoso del medioambiente que el cromado hexavalente previo. Mientras la función del terminal no variará, el color sí lo hará. Los terminales con cromo trivalente tendrán color plateado en lugar de dorado. El nuevo proceso de recubrimiento superficial ha sido implementado a nivel mundial en todas las plantas de producción de Parker.

## Terminales a medida para aplicaciones específicas

Terminales no estándar a medida disponibles desde la Unidad de Servicio Rápido

**La Unidad de Servicio Rápido (RSU) puede suministrar:**

- Saltos en tamaño
- Configuraciones finales especiales
- Longitudes específicas
- Combinaciones terminal/tubo
- Prototipos a medida
- Cualquier cantidad desde una pieza

Las opciones de material incluyen acero, acero inoxidable, latón y otros materiales especiales a petición.



## **Hacia el verde, las implicaciones para las mangueras**

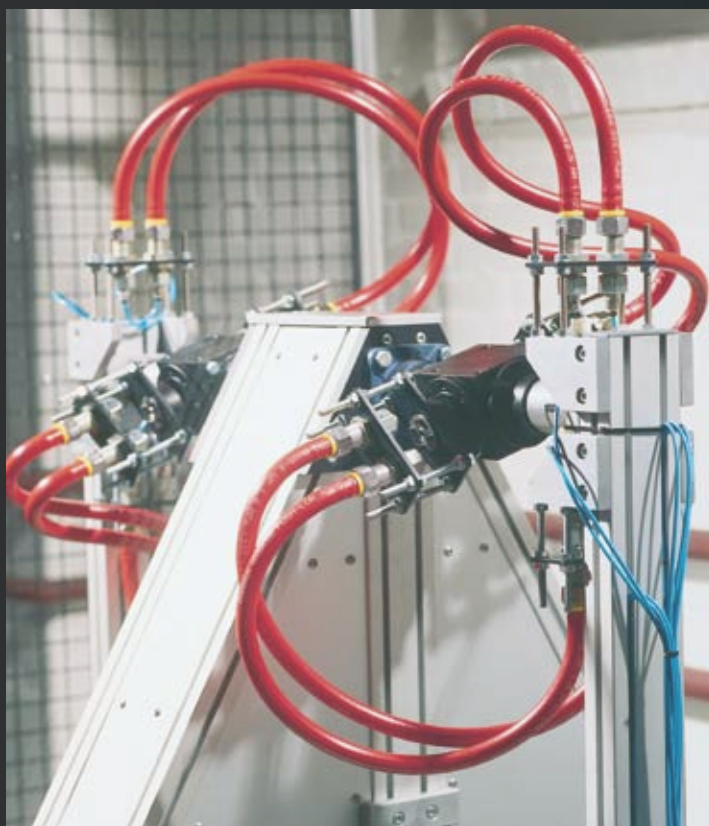
La protección del medioambiente y control de la contaminación están ganando protagonismo en respuesta a prioridades fijadas por gobiernos y autoridades locales; se están convirtiendo en un importante factor en la producción de muchos productos.

Sea en vehículos municipales, equipo de construcción, maquinaria agrícola o forestal, la tendencia a usar aceites biodegradables en sistemas hidráulicos está aumentando.

La División Europea de Productos de Manguera ofrece una amplia gama de mangueras con tubo interno de nitrilo puro desde 1 y 2 mallas hasta mangueras multiespirales de 6 capas. Estas mangueras ofrecen una excepcional compatibilidad con aceite hidráulico y biodegradable, hasta 100 °C con la ventaja de que la capacidad de presión no sufre pérdidas.



## **Tecnología híbrida Push-Lok – la combinación excelente de dos materiales básicos**



Por medio del desarrollo interactivo de ambos materiales y procesos de producción, la combinación de poliuretano y elastómero sintético ha resultado en la exitosa creación de una manguera híbrida Push-Lok, con propiedades técnicas excepcionales.

- La cubierta hecha de poliuretano de alta calidad, caracterizado por una alta resistencia a chispas de soldadura y abrasión.
- El refuerzo de malla textil de alta resistencia asegura un agarre firme de la manguera en el terminal y le previene de arrancamiento.
- El tubo interno de elastómero sintético es resistente a fluidos hidráulicos, aire seco, agua, emulsiones de base agua, etc.

# Índice

## Terminología de mangueras y terminales

– Los conceptos básicos . . . . .	Aa-1–Aa-4
Normas de seguridad . . . . .	Aa-5
Latiguillos seguros en 8 pasos . . . . .	Aa-6
1 Aplicaciones . . . . .	Aa-6
2 Tamaño . . . . .	Aa-6
3 Presión . . . . .	Aa-7
4 Temperatura . . . . .	Aa-7
5 Compatibilidad con los fluidos. . . . .	Aa-8
6 Terminales de manguera. . . . .	Aa-8
7 Fabricación de los latiguillos . . . . .	Aa-9–Aa-10
8 Trazado / instalación / influencias del ambiente . . . . .	Aa-11–Aa-13
Instrucciones para los pedidos (descripción de las referencias). . . . .	Aa-14–Aa-15

## Datos técnicos

Resumen de mangueras . . . . .	Ab-2
Presiones nominales de terminales de manguera . . . . .	Ab-3
Resumen de terminales de manguera. . . . .	Ab-4–Ab-5
Nomenclatura de los terminales de manguera . . . . .	Ab-6–Ab-9
Homologaciones de tipos de manguera / Sociedades de clasificación. . . . .	Ab-10–Ab-11
Tabla de conversión . . . . .	Ab-12
Tabla de temperatura / presión. . . . .	Ab-13
Nomograma de capacidad de caudal . . . . .	Ab-14
El método correcto para instalar terminales hembras giratorias . . . . .	Ab-15
Tabla de resistencia química . . . . .	Ab-16–Ab-21
Guía de seguridad . . . . .	Ab-22–Ab-25
Identificación de los tipos de terminal . . . . .	Ab-26–Ab-35



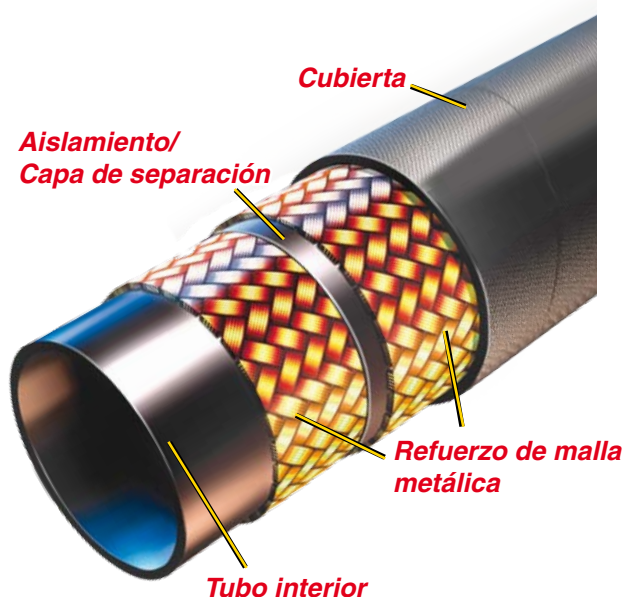


# Terminología de mangueras y terminales

## – ¡Los conceptos básicos!

La selección de la combinación adecuada de manguera y terminal suele hacerse en la fase final del diseño de un sistema hidráulico y con frecuencia no recibe toda la importancia que merece. Sin embargo, la combinación correcta de manguera y terminal es vital para un buen funcionamiento general y una prolongada vida del sistema completo.

El presente manual técnico y catálogo proporciona orientación para la selección correcta de manguera y terminales, y también destaca importantes aspectos de seguridad para su utilización como latiguillos en el campo.



## Manguera

Normalmente, una manguera de goma está construida de un tubo interior de goma sintética extruido cuyo único objetivo es mantener en la manguera el fluido transportado. La naturaleza elastomérica de la goma hace necesaria una capa de refuerzo enrollada o trenzada alrededor del tubo para contener la presión interna. La capa o capas de refuerzo son de material textil o de acero (o de ambos). Para proteger estas capas interiores de la manguera de las condiciones ambientales, se extruye una cubierta exterior de goma sintética alrededor del refuerzo.

## Latiguillos

### Instalación de los latiguillos

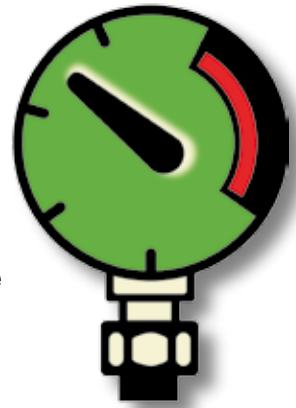


La combinación de una manguera y de uno o más terminales para construir un latiguillo es un proceso crítico que debe ser realizado por personal profesional y cualificado, siguiendo las estrictas instrucciones de montaje. Los terminales incorrectamente montados se pueden separar de la manguera y ocasionar lesiones o daños materiales graves debido a latigazos o a la inflamación o explosión del vapor expulsado de la manguera. (Vea “Latiguillos seguros en 8 pasos”, Sección Aa-8)

El latiguillo debe funcionar dentro de unos límites específicos si queremos que ofrezca un funcionamiento seguro y duradero. Estos límites están definidos en este catálogo y establecidos en normas oficiales e industriales, como ISO 17165-2, SAE J1273 o EN982.

## Presión de trabajo

La selección de manguera y terminal se debe hacer de modo que la presión de trabajo máxima recomendada de la manguera y del terminal sea igual o mayor que la presión máxima del sistema. Los golpes de ariete y las puntas de presión en el sistema deben ser inferiores a la presión máxima de trabajo del latiguillo. En general, los golpes de ariete y las puntas de presión sólo se pueden determinar mediante una instrumentación electrónica sensible que mida e indique las presiones en intervalos de milisegundos. Los manómetros mecánicos indican sólo las presiones medias y no se pueden usar para determinar los golpes de ariete y las puntas de presión.

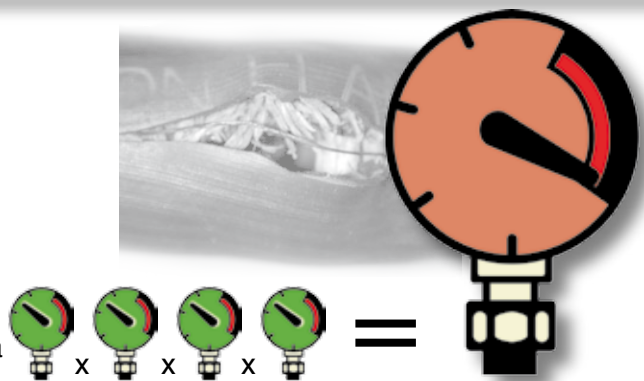


## Prueba de presión

Esta prueba se realiza generalmente a petición del cliente de acuerdo con un método definido por la norma ISO 1402. La prueba se debe efectuar a temperatura ambiente normal en un banco de pruebas usando agua u otro líquido adecuado. El latiguillo se deberá presurizar durante 30 a 60 segundos al doble de su presión de trabajo. No deberá producirse ninguna fuga ni caída de presión. Junto con el latiguillo se ha de entregar al cliente un informe completo de la prueba.

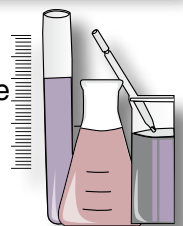
## Presión de rotura

Todas las mangueras que figuran en este catálogo tienen un factor de diseño de presión de 4:1, lo cual significa que la presión de rotura (destrucción de la manguera) es como mínimo 4 veces la presión de trabajo publicada. Las presiones de rotura publicadas de las manguera son sólo a efectos de prueba de fabricación – la presión de rotura no debe jugar nunca un papel importante en la selección de una manguera.



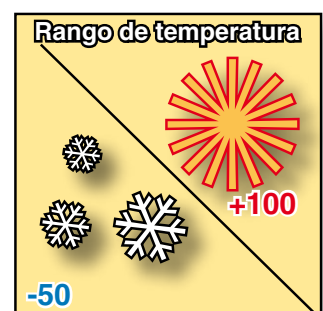
## Compatibilidad con los fluidos

El latiguillo (tubo interior de la manguera, cubierta exterior y terminales) debe ser químicamente compatible tanto con el fluido transportado por la manguera como con el medio que la rodea. (La tabla de resistencia química que figura en el catálogo indica sólo la resistencia del tubo interior de la manguera frente al fluido respectivo)



## Rango de temperatura

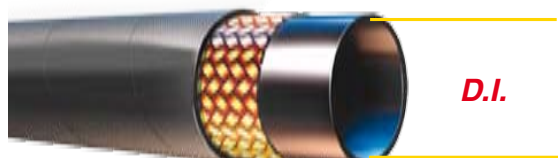
Para que las propiedades de las mangueras de goma no se vean afectadas, hay que asegurarse de que la temperatura del fluido y la temperatura ambiente, tanto estables como transitorias, no sobrepasen los límites de la manguera publicados en el catálogo. Las temperaturas inferiores y superiores al límite recomendado degradarán la manguera, pudiendo provocar su rotura y la fuga del fluido. En las propiedades mecánicas de la manguera también influyen las temperaturas bajas o altas y deben ser tenidas en cuenta al diseñar el sistema.



## Módulo de manguera

La transmisión de potencia por medio de un fluido presurizado varía con la presión y la velocidad del flujo. El tamaño de los componentes debe ser adecuado para mantener las caídas de presión al mínimo y evitar el envejecimiento debido a la generación de calor o a una velocidad excesiva del fluido.

Parker utiliza los módulos reconocidos internacionalmente como medida del tamaño de sus mangueras. Este tamaño es una medida del tubo interior de la manguera, no del diámetro exterior.



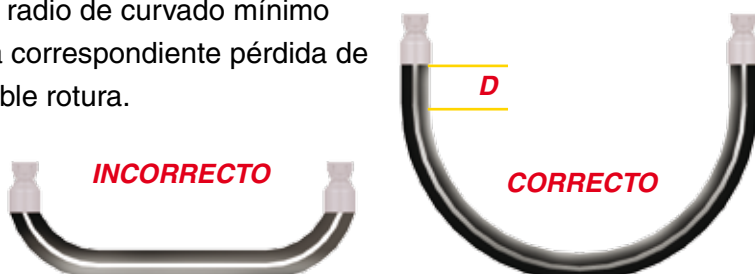
Módulo	Pulg	mm	DN
-6	6/16	$6/16 * 25,4 = 9,525$	10
-6	3/8	9,5	10

## Radio de curvado de la manguera

El radio de curvado mínimo de una manguera es el radio mínimo que puede doblarse la manguera mientras funciona a la presión de trabajo máxima admisible publicada.

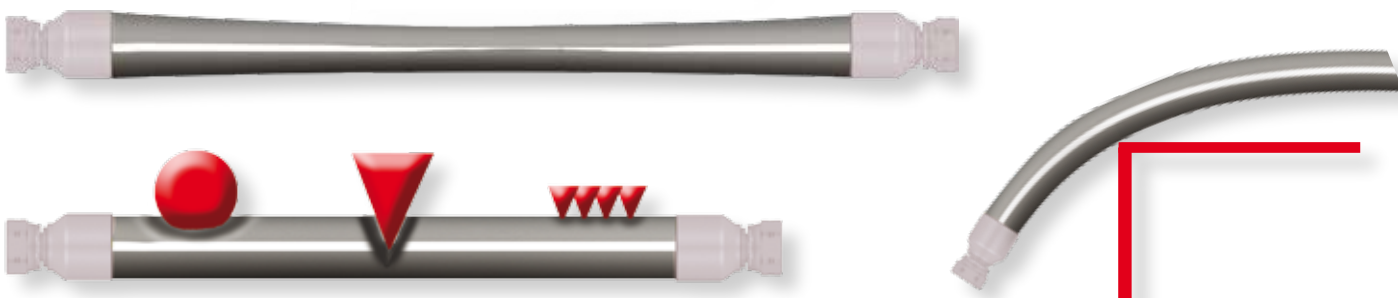
El radio de curvado no es una medida ni un indicador de la flexibilidad de una manguera. Los valores especificados en el catálogo sobre radio de curvado están basados en especificaciones internacionales o de Parker y han sido probados mediante rigurosos ensayos de impulsos de los latiguillos. Curvar la manguera por debajo del radio de curvado mínimo puede provocar deformación de la misma y la correspondiente pérdida de resistencia mecánica, dando lugar a una posible rotura.

Se debe permitir una longitud recta mínima de 1,5 veces el diámetro exterior de la manguera (D) entre el terminal y el punto donde comience la curva.



## Trazado del latiguillo

Para asegurar la máxima seguridad y vida útil de un latiguillo es esencial realizar su trazado de modo que se evite cualquier daño a la manguera por estiramiento, compresión, retorcimiento o abrasión producida por aristas vivas.





## Almacenamiento de manguera y terminales

Se debe mantener un sistema de control del envejecimiento que permita utilizar la manguera antes de que haya alcanzado su vida útil de almacenaje. La vida útil de almacenaje es el tiempo durante el cual cabe esperar que la manguera conserve todas sus capacidades para prestar el servicio previsto. La manguera se almacenará de modo que se facilite el control del envejecimiento y permita el sistema FIFO (primero en entrar, primero en salir) de acuerdo con la fecha de fabricación de la manguera o latiguillo. La vida útil de almacenaje de la manguera de goma a granel o de la manguera fabricada de dos o más materiales (flexible) es difícil de definir pues son varios los factores que pueden actuar negativamente en la idoneidad de uso de la manguera.

En Europa, las normas a seguir se encuentran en DIN 20066:2002-10 y se refiere a ella la organización general de asociaciones de comercio (Berufsgenossenschaft) en su actual publicación BGR 237 – regulaciones de seguridad para flexibles hidráulicos.

DIN 20066:2002-10:

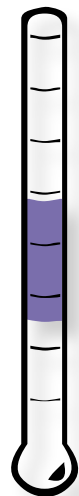
Para la producción de flexibles la manguera (a granel) debe tener menos de 4 años según las fechas de producción. La vida útil del flexible, incluyendo su periodo de almacenamiento no debería exceder 6 años; el periodo de almacenamiento no debería exceder 2 de estos 6 años.

Adicionalmente, la Organización de Estándares Internacional (ISO) ha preparado una versión borrador de la guía de uso de manguera / flexibles que difiere ligeramente de la normativa alemana. La ISO / TR 17165-2 establece que la vida de almacenaje de la manguera a granel o como manguera hecha de 2 o más materiales no debería exceder los 40 trimestres (10 años) desde la fecha de fabricación de la manguera almacenada según ISO 2230.

En todos los casos de almacenaje, si la inspección visual da lugar a dudas sobre su funcionalidad (grietas en la cubierta, óxido, etc), se debe llevar a cabo un test de presión antes de usarla o se debe desechar. Los flexibles se deben considerar siempre como componentes relevantes para la seguridad a fin de no correr riesgos.

### Almacenaje de las mangueras – Mejores prácticas:

- Almacenar en un lugar fresco y seco (« temperatura ambiente »)
- Evitar la luz directa del sol y la humedad
- No almacenar cerca de equipos eléctricos de alta potencia
- Evitar el contacto con sustancias químicas corrosivas
- Evitar la luz ultravioleta
- Insectos/roedores
- Materiales radiactivos

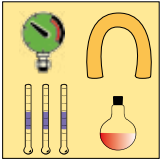


### Almacenaje de los terminales – Mejores prácticas:

- Los factores indicados también son aplicables para el almacenamiento de los terminales, aunque deberán tenerse en cuenta, además, los puntos siguientes:
- Guardar los terminales en contenedores cerrados y bien marcados, como los envases originales de Parker.
- Deberá existir un sistema de rotación de stock (FIFO) de modo que no se sobrepase una vida útil de almacenaje de 2 años para terminales con juntas tóricas, ya que éstas se pueden degradar como resultado de las condiciones ambientales normales, dando lugar a posibles fugas o contaminación del sistema.

# ¡LA SEGURIDAD ES LO PRIMERO!

**Evite lesiones corporales propias y ajenas siguiendo estas normas importantes**



**Seleccione los latiguillos adecuados para la aplicación.**  
La elección de los productos debe basarse en las especificaciones publicadas de las mangueras y ha de cumplir los requisitos de la aplicación. Se deben tener en cuenta muchos factores y condiciones que afectan tanto al interior como al exterior de la manguera.



**Consulte las normas y reglamentos que sean de aplicación en los países donde se venda y utilice el equipo.**

**¡Siga las buenas prácticas de instalación de latiguillos!**

La manguera no se debe estirar, retorcer ni aplastar durante su instalación o uso. La manguera no se debe doblar por debajo de su radio de curvado mínimo.



**Utilice la protección adecuada durante la fabricación, prueba o instalación de latiguillos**



**Parker Hannifin únicamente recomienda las combinaciones de manguera y terminal de este catálogo después de realizar extensas pruebas**

– use sólo combinaciones de manguera y terminales aprobadas.

– ¡el empleo del sistema Parkrimp de manguera, racor y máquina garantiza unos latiguillos seguros!

**Use siempre las tablas de prensado Parker actualizadas**

– en caso de duda, contacte con [HPDE@Parker.com](mailto:HPDE@Parker.com)

**Parker FluidConnectors Parkrimp® No-Stroke**  
Preßmaße - Crimp Dimensions - Sertissage  
einseitige Armaturen - for one piece fittings - embouts une pièce

Series	Part No.	Material	Pressure (bar)	Temp. (°C)	Length (mm)	Inner Dia. (mm)	Outer Dia. (mm)	Wire Dia. (mm)	Wire Dia. (AWG)	Wire Dia. (mm)	Wire Dia. (AWG)	Wire Dia. (mm)	Wire Dia. (AWG)
100	100-100	SAE 100	350	125	100	10.0	12.0	1.0	12	1.0	12	1.0	12
	100-100	SAE 100	350	125	100	10.0	12.0	1.0	12	1.0	12	1.0	12
150	150-150	SAE 150	350	125	150	15.0	18.0	1.5	14	1.5	14	1.5	14
	150-150	SAE 150	350	125	150	15.0	18.0	1.5	14	1.5	14	1.5	14
200	200-200	SAE 200	350	125	200	20.0	24.0	2.0	12	2.0	12	2.0	12
	200-200	SAE 200	350	125	200	20.0	24.0	2.0	12	2.0	12	2.0	12
250	250-250	SAE 250	350	125	250	25.0	30.0	2.5	10	2.5	10	2.5	10
	250-250	SAE 250	350	125	250	25.0	30.0	2.5	10	2.5	10	2.5	10
300	300-300	SAE 300	350	125	300	30.0	36.0	3.0	8	3.0	8	3.0	8
	300-300	SAE 300	350	125	300	30.0	36.0	3.0	8	3.0	8	3.0	8
350	350-350	SAE 350	350	125	350	35.0	42.0	3.5	6	3.5	6	3.5	6
	350-350	SAE 350	350	125	350	35.0	42.0	3.5	6	3.5	6	3.5	6
400	400-400	SAE 400	350	125	400	40.0	48.0	4.0	4	4.0	4	4.0	4
	400-400	SAE 400	350	125	400	40.0	48.0	4.0	4	4.0	4	4.0	4
450	450-450	SAE 450	350	125	450	45.0	54.0	4.5	3	4.5	3	4.5	3
	450-450	SAE 450	350	125	450	45.0	54.0	4.5	3	4.5	3	4.5	3
500	500-500	SAE 500	350	125	500	50.0	60.0	5.0	2	5.0	2	5.0	2
	500-500	SAE 500	350	125	500	50.0	60.0	5.0	2	5.0	2	5.0	2
550	550-550	SAE 550	350	125	550	55.0	66.0	5.5	1	5.5	1	5.5	1
	550-550	SAE 550	350	125	550	55.0	66.0	5.5	1	5.5	1	5.5	1
600	600-600	SAE 600	350	125	600	60.0	72.0	6.0	0	6.0	0	6.0	0
	600-600	SAE 600	350	125	600	60.0	72.0	6.0	0	6.0	0	6.0	0



**No use una manguera hidráulica para transmitir vapor**

**Establezca un programa de inspecciones.**

El latiguillo debe ser fabricado por personal cualificado.

Los técnicos deberán reciclarse periódicamente.

**AVISO – ¡Las lesiones producidas por inyección de fluido deben ser tratadas sin demora, y no han de ser consideradas como un simple corte!**

- El fluido a presión puede ocasionar lesiones graves. Puede escapar casi de forma invisible por un agujero minúsculo y perforar la piel.
- No toque un latiguillo hidráulico presurizado con ninguna parte del cuerpo.
- Si se produce un accidente de inyección de fluido, se deberá solicitar inmediatamente asistencia médica.
- Permanezca fuera de zonas peligrosas mientras se prueban latiguillos a presión. Utilice la protección adecuada.



# Latiguillos seguros en 8 pasos

## 1 Aplicación

Algunas aplicaciones permiten una selección relativamente simple de la manguera, por ejemplo, las líneas de aspiración/retorno. No obstante, es prudente tener en cuenta los puntos que se citan a continuación y utilizarlos como guía para tener la seguridad de que se han considerado todos los factores. Los datos adquiridos tras considerar estos puntos permitirán una elección correcta del producto y ayudarán a conseguir una mayor seguridad, una vida útil más prolongada y una optimización del coste total del latiguillo.

### ¿Cuál es la aplicación de la manguera?

- ¿Tipo de máquina / equipo?
- ¿Aplicación de aspiración?
- ¿Presión de trabajo y golpes de ariete?
- ¿Temperatura del fluido y temperatura ambiente?
- ¿Compatibilidad con el fluido?
- ¿Se necesita una manguera no conductora?

### ¿Dónde se utilizará la manguera?

- ¿Condiciones ambientales?
- ¿Radio de curvatura mínimo?
- ¿Requisitos de trazado? ¿Abrazaderas, manguitos de protección?
- ¿Está la manguera expuesta a una abrasión excesiva?
- ¿Está la manguera sometida a cargas mecánicas?

### ¿Necesidad de cumplir normas nacionales, industriales o del cliente?

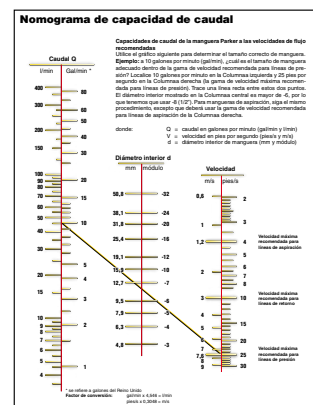
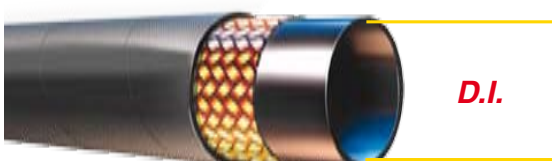
- ¿Tipo de rosca? ¿Resiste el tipo de rosca la presión del sistema?
- ¿Se ha especificado una construcción concreta de manguera?

## 2 Tamaño

La transmisión de potencia por medio de un fluido presurizado varía con la presión y la velocidad del flujo. El tamaño de los componentes (mangueras y terminales) debe ser adecuado para mantener al mínimo las caídas de presión y evitar daños debido a la generación de calor o a una velocidad excesiva del fluido.

Si todavía no se conoce el tamaño requerido de manguera, puede servir de ayuda el **Nomograma de capacidad de mangueras** de la Sección Ab-14.

El tamaño de las mangueras estándar se especifica por el diámetro interior del tubo.





# 3 Presión

La selección de la manguera y del terminal se debe hacer de modo que la presión máxima de trabajo recomendada del latiguillo sea igual o mayor que la presión máxima del sistema. Los golpes de ariete y las puntas de presión deben ser inferiores a esta presión máxima de trabajo.

En el catálogo, las presiones se especifican en megapascales. p.e. 27,6 Mpa = 276 bar = 4000 psi (En la Sección Ab-12 figura una tabla de conversión completa para otras unidades de medida)

Después de definir el tamaño de manguera necesario se puede usar la tabla de selección en la página Ab-2 para elegir la manguera apropiada.

Esta tabla ofrece una referencia rápida con los tipos de manguera que contiene el catálogo, su temperatura nominal, su construcción y las especificaciones que cumple.

Tabla de conversión			
	Unidad	Unidad base	Unidad de conversión
Longitud	1 pulgada	in	25,4 mm
	1 pie	ft	304,8 mm
	1 metro	m	1,0936 yardas
Superficie	1 pulgada cuadrada	in <sup>2</sup>	6,4516 cm <sup>2</sup>
	1 centímetro cuadrado	cm <sup>2</sup>	0,1550 in <sup>2</sup>
	1 galón (Imperial)	gal	4,5461 litros
Volumen	1 litro	l	0,26417 gal (EE.UU.)
	1 galón (Imperial)	gal	3,7854 litros
	1 galón (EE.UU.)	gal	3,7854 litros
Peso	1 libra	lb	0,45359 kg
	1 kilogramo	kg	2,20462 libras
	1 libra por pie cuadrado	lb/ft <sup>2</sup>	47,8803 Pa
Presión	1 libra por pulgada cuadrada	psi	6,89476 kPa
	1 bar	bar	100,000 kPa
	1 megapascal	MPa	10,000 bar
Presión	1 libra por pulgada cuadrada	psi	6,89476 kPa
	1 bar	bar	100,000 kPa
	1 megapascal	MPa	10,000 bar
Velocidad	1 pie por segundo	ft/s	0,3048 m/s
	1 metro por segundo	m/s	3,28084 ft/s
	1 galón por minuto (GPM)	gal/min	0,06309 m <sup>3</sup> /min
Caudal	1 litro por minuto	l/min	0,01667 m <sup>3</sup> /min
	1 galón por minuto (GPM)	gal/min	0,1337 m <sup>3</sup> /min
	1 litro por minuto	l/min	0,06309 m <sup>3</sup> /min
Temperatura	Celsius Fahrenheit	°C	°F = 1,8°C + 32
	Celsius Kelvin	°C	K = °C + 273,15

## Presión nominal de los terminales de manguera

Tanto los diseñadores como los fabricantes de latiguillos hacen con frecuencia caso omiso de esta cuestión.

La presión nominal se determina por el componente del latiguillo que tenga la presión de trabajo más baja.

¡Por tanto, NO es suficiente con tener en consideración únicamente la presión nominal de la manguera!

Muy a menudo, la presión nominal de los latiguillos puede ser inferior a la de la manguera; así pues, para evitar cualquier riesgo derivado de la incompatibilidad de los terminales para la presión deseada del sistema, las presiones de trabajo máximas de todos los terminales Parker que figuran en este catálogo están enumeradas en la Sección Ab-3.

# 4 Temperatura

Antes de dar por sentado que se ha hecho una selección correcta de la manguera, hay que considerar cuidadosamente la temperatura del fluido y la temperatura ambiente de la manguera en combinación con el fluido transportado y el ambiente.

Las temperaturas del catálogo se refieren a las temperaturas del fluido en la manguera.

## Alta temperatura

En general, la combinación de altas temperaturas y altas presiones reduce la vida de servicio de la manguera. Se deberán llevar a cabo unas inspecciones más frecuentes de los latiguillos para tener la garantía de que ofrecerán un funcionamiento seguro. Si la cubierta exterior está quebradiza o fisurada, el latiguillo se deberá cambiar.

**Para maximizar la vida de servicio de la manguera, elija las mangueras para alta temperatura Parker con referencias terminando en 6, por ejemplo, 436 - SAE 100 R16 Manguera para alta temperatura.**

## Bajas temperaturas

En general, las temperaturas bajas reducen la flexibilidad de los productos de goma. La temperatura mínima especificada designa la temperatura mínima a la cual puede ser sometida la manguera antes de que aparezcan fisuras visibles en la cubierta durante una prueba de curvado en frío.

**Para temperaturas extremadamente bajas se deberán seleccionar los productos Parker LT, por ejemplo, 461LT – EN857-2SC Manguera para baja temperatura**

## 5 Compatibilidad con el fluido

Para conseguir una larga vida útil y un funcionamiento sin fugas, es vital que el latiguillo (tubo interior de la manguera, cubierta exterior, terminales y juntas tóricas) sean químicamente compatibles tanto con el fluido transportado como con el ambiente que rodea a la manguera. (La tabla de resistencia química que figura en el catálogo indica sólo la resistencia del tubo interior de la manguera frente al fluido respectivo)

La sección Ab-16 incluye una exhaustiva tabla de compatibilidad química para las mangueras de la División de Productos de Manguera.

Si la tabla no contuviese la información deseada sobre la compatibilidad química, por favor póngase en contacto con Parker por email en la dirección [HPDE@Parker.com](mailto:HPDE@Parker.com)

**Tabla de resistencia química**

**¡Atención!** Para que un latiguillo funcione de forma segura debe haber una compatibilidad de algunos minutos entre el fluido transportado y el latiguillo. El tiempo de resistencia debe estar dentro de los límites establecidos. Este tiempo de resistencia puede variar en función de las condiciones de uso.

**Selección de mangueras por fluido y tipo de manguera**

Consulte la compatibilidad de una manguera seleccionada según la compatibilidad de las mangueras Parker con distintos fluidos. Este contenido como guía para la compatibilidad química con los materiales de tubo interior y las juntas de los latiguillos.

La tabla indica el tipo de manguera más adecuada para proteger los tipos de fluidos de resistencia química. La compatibilidad con los fluidos de resistencia química se indica en la columna de resistencia química. La compatibilidad con los fluidos de resistencia química se indica en la columna de resistencia química. La compatibilidad con los fluidos de resistencia química se indica en la columna de resistencia química.

**Tabla de resistencia química**

Fluido	A	B	C	D	E	F	G	H	I	J	K	L	M	N	O	P	Q	R	S	T	U	V	W	X	Y	Z
Agua	1	1	1	1	1	1	1	1	1	1	1	1	1	1	1	1	1	1	1	1	1	1	1	1	1	1
Agua salada	1	1	1	1	1	1	1	1	1	1	1	1	1	1	1	1	1	1	1	1	1	1	1	1	1	1
Alcohol	1	1	1	1	1	1	1	1	1	1	1	1	1	1	1	1	1	1	1	1	1	1	1	1	1	1
Acido	1	1	1	1	1	1	1	1	1	1	1	1	1	1	1	1	1	1	1	1	1	1	1	1	1	1

## 6 Terminales de manguera

Los terminales tienden a especificarse en función de la lumbrera de la máquina donde se instalará la manguera, y en esto influye mucho el país de origen.

A pesar de los muchos esfuerzos que se están haciendo por normalizar y racionalizar los tipos de conexión, aún existen muchos sistemas de conexión debido a las diversas normas nacionales o internacionales, e incluso normas específicas de un cliente o de un segmento de mercado. En general, se emplean cinco sistemas principales de terminales para las conexiones hidráulicas, aunque la lista general es mucho más larga.

### Tipos de roscas europeas:

- Alemana – (DIN)
- Británica – (BSP)
- Francesa – (GAS y métrica)
- Norteamericana – (SAE)
- Japonesa – (JIS)

Para asegurar una larga vida de servicio y un funcionamiento estanco del sistema, se deberá tener en cuenta en el proceso de diseño el estilo de terminal y el tipo de estanqueidad.

## ¡La seguridad es lo primero!

### Compatibilidad entre manguera y terminal

Parker realiza intensas pruebas de las mangueras y terminales para garantizar que cada serie respectiva de terminales Parker sea compatible con la manguera designada, tal como se muestra en el catálogo.

Parker no asume responsabilidad alguna sobre la compatibilidad de manguera de otros fabricantes con los terminales Parker, ni sobre la compatibilidad de terminales de otros fabricantes con la manguera Parker.

### Identificación de los tipos de terminal

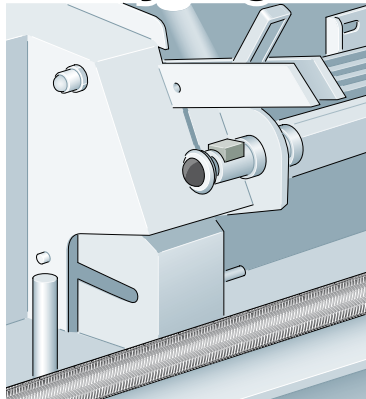
En general, los terminales se pueden identificar por su aspecto visual, su superficie de estanqueidad/tipo de estanqueidad o por su tipo/forma de rosca.

En la Sección Ab-26 se ofrece una completa guía de identificación de los terminales que le ayudará a identificar tanto la rosca como el mecanismo de estanqueidad.

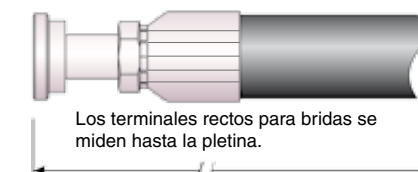
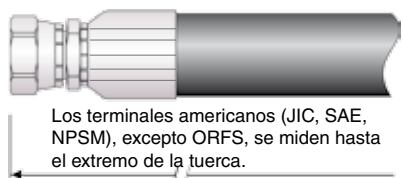
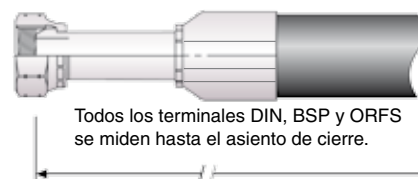
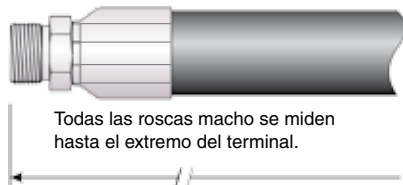
# 7 Fabricación de los latiguillos

**¡El representante de Parker puede ofrecerle formación o asesoramiento!**

## Corte y longitud de manguera



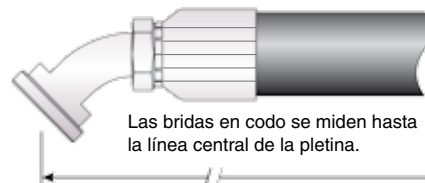
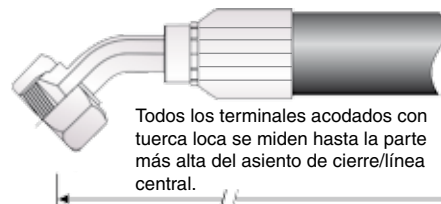
La manguera se corta a la longitud deseada de acuerdo con las especificaciones. La herramienta correcta asegura un corte limpio en ángulo recto sin dañar el refuerzo. Dependiendo del tipo de manguera, se pueden usar distintos tipos de cuchilla: 1) cuchilla lisa, 2) cuchilla dentada



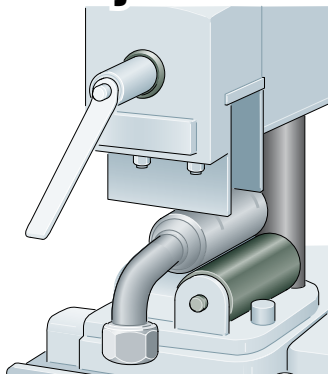
## Tolerancias para latiguillos

Tolerancia de longitud de acuerdo con DIN 20066:2002-10 y EN 853 a EN 857

Longitud del latiguillo	hasta DN25	desde DN32 (módulo -20)	desde DN60
	(módulo -16)	hasta DN50 (módulo -32)	(módulo -40)
hasta 630	+7 -3	+12 -4	+25 -6
desde 630 hasta 1250	+12 -4	+20 -6	
desde 1250 hasta 2500	+20 -6	+25 -6	+1,5 % -0,5 %
desde 2500 hasta 8000			
más de 8000		+3 % -1 %	



## Marcaje

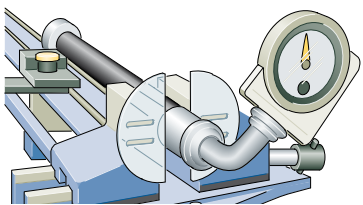
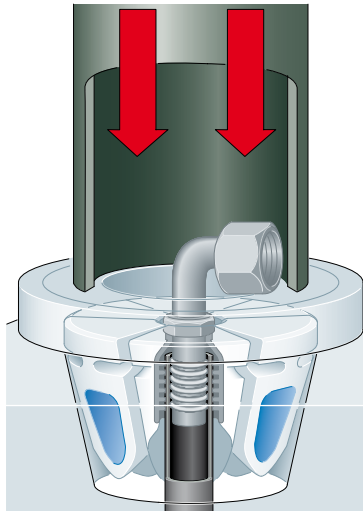


De acuerdo con las normas EN e ISO, los latiguillos deben estar marcados de forma clara y permanente. Deben llevar la siguiente información:

- identificación del fabricante
- fecha de producción (año y mes)
- límite de presión de trabajo máxima admisible del latiguillo



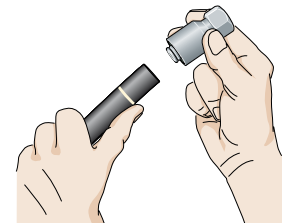
## Prensado



El prensado es el método más seguro, rápido y habitual de fabricar latiguillos. Los sistemas de prensado Parker garantizan un montaje preciso, estanco e indeseñable de manguera y terminal. Es posible un ajuste exacto del diámetro de prensado con las herramientas Parkrimp o con herramientas de prensado regulables. Al realizar el prensado, es esencial una correspondencia precisa de manguera, terminal y herramienta (mordaza) (vea tabla de prensado de Parker en páginas Ed-1 - Ed-10). Además, es importante la profundidad de inserción, un corte a escuadra correcto y un prensado limpio y sin rebabas, para asegurar una conexión correctamente formada y estanca de manguera y terminal. Utilizando las prensas Parkrimp o prensas regulables, el terminal se prensa en la manguera mediante un procedimiento seguro y suave. Un tope de profundidad con función automática permite un posicionamiento seguro del terminal. Esto garantiza el prensado correcto de latiguillos hidráulicos.

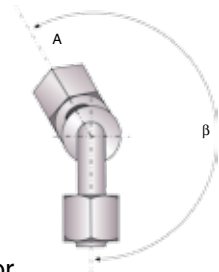
### Series 26, 46, 48, 70, 71, 73, 78, 79, S6:

Introduzca la manguera hasta el tope en el acoplamiento. Coloque la manguera junto al casquillo del terminal y marque la longitud de éste o la longitud de inserción en la manguera – (lubrique el extremo de la manguera si es necesario), introduzca la manguera en el terminal hasta que la marca de la manguera esté al mismo nivel que el extremo del casquillo.

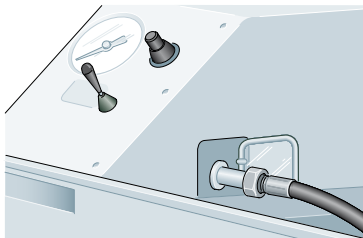


### Ajuste del ángulo

El ángulo de desplazamiento de un latiguillo se indica solamente cuando se montan dos terminales acodados de forma desplazada. El ángulo se tiene que indicar siempre en sentido horario, mirando desde el terminal acodado en la parte trasera hacia el terminal en la parte delantera. Por favor, tenga también en cuenta la curvatura natural de la manguera.



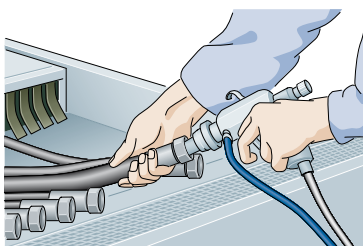
## Prueba



Dependiendo del tipo de manguera y de la aplicación, se aplica al latiguillo una presión de prueba estática durante un período de tiempo establecido. El procedimiento de prueba se puede documentar usando una unidad de registro de prueba. La presión de prueba para los latiguillos hidráulicos Parker es 2 veces el valor de la presión dinámica en funcionamiento.


**Prueba de presión** – Esta prueba se realiza generalmente a petición del cliente de acuerdo con un método definido por la norma ISO 1402. La prueba se debe efectuar a temperatura ambiente normal en un banco de pruebas usando agua u otro líquido adecuado. El latiguillo se deberá presurizar durante 30 a 60 segundos al doble de su presión de trabajo. No deberá producirse ninguna fuga ni caída de presión. Junto con el latiguillo se ha de entregar al cliente un informe completo de la prueba.

## Limpieza



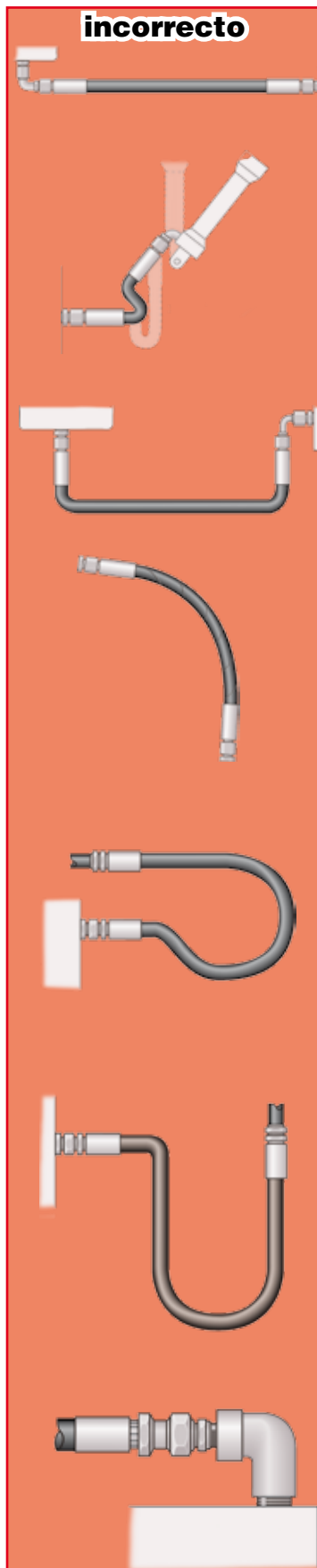
Los sistemas hidráulicos deben tener un grado de limpieza definido. Para ello se emplean accesorios que permiten una limpieza rápida y eficaz de los latiguillos. Con el dispositivo de limpieza estándar TH6-6, se puede conseguir un grado de limpieza 17/14 de acuerdo con ISO 4406. Para grados de limpieza superiores, el dispositivo TH6-6 se debe equipar con un cartucho de filtro diferente (vea la tabla). Este dispositivo de limpieza primero lava el latiguillo con un detergente y un agente anticorrosivo y después lo seca con aire comprimido. Para una protección permanente del latiguillo contra impurezas, recomendamos usar tapas de plástico.

ISO 4406	NAS 1638	SAE 749	Cartucho
11/8	2		
12/9	3	0	
13/10	4	1	
14/11	5	2	
15/12	6	3	
16/13	7	4	3 μ
17/14	8	5	3 μ
18/15	9	6	3 μ
19/16	10		3 μ
20/17	11		
21/18	12		



**De acuerdo con EN 982, no está permitido fabricar latiguillos utilizando cualquier componente que se haya usado anteriormente en otro latiguillo.**

## 8 Trazado / instalación / influencias del ambiente



**incorrecto**

El **trazado** del latiguillo y el ambiente en el que funciona influyen directamente en su vida útil. Los diagramas siguientes indican el trazado correcto de latiguillos que maximizará su vida de servicio y garantizará un funcionamiento seguro.

Cuando la instalación de la manguera sea recta, hay que asegurarse de que quede suficiente flecha para compensar los cambios de longitud que se produzcan al aplicar la presión. Una vez presurizada, una manguera demasiado corta se puede soltar de sus terminales o puede someter a esfuerzo a las conexiones, provocando una rotura prematura de las juntas o de partes metálicas.

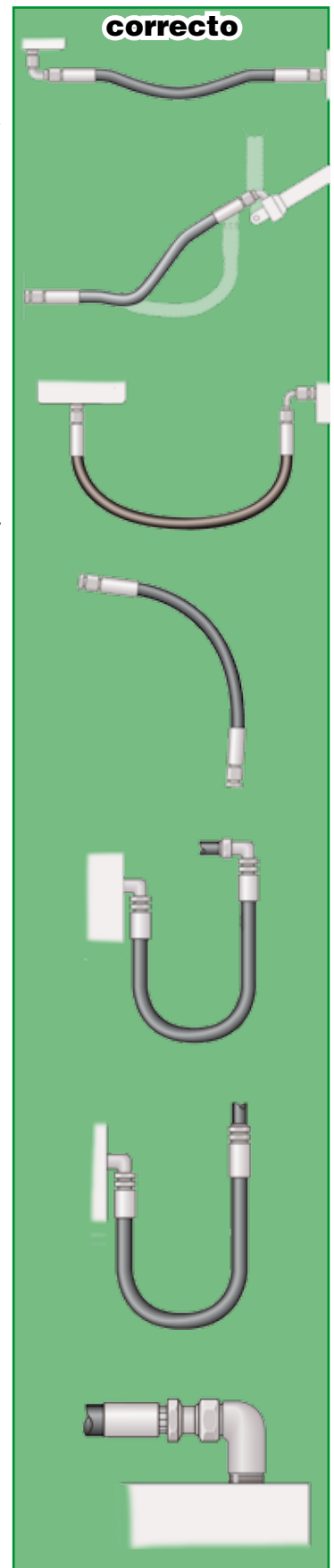
La **longitud de la manguera** se debe determinar de modo que el latiguillo tenga suficiente flecha para permitir que los componentes del sistema se muevan o vibren sin crear tensión en la manguera.

No obstante, hay que vigilar que no haya demasiada flecha y exista el riesgo de que la manguera se enganche en otros equipos o roce con otros componentes.

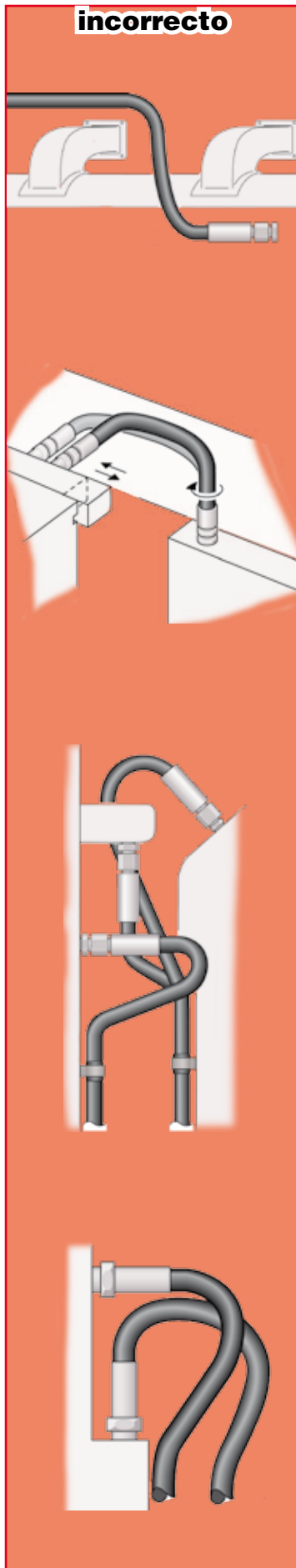
Se deben evitar esfuerzos mecánicos de las mangueras, de modo que no sean dobladas más allá de su radio de curvado mínimo ni sean retorcidas durante la instalación. En las tablas de mangueras del catálogo se indica el radio de curvado mínimo de cada manguera.

También hay que considerar el plano de movimiento y determinar el trazado de la manguera en consonancia.

El trazado también juega un papel importante en la selección de los terminales, ya que unos terminales correctos pueden evitar esfuerzos de las mangueras, longitudes innecesarias de manguera o múltiples uniones roscadas.



**correcto**



Debe existir una **fijación correcta** (sujeción/ soporte) de la manguera para realizar un trazado seguro y evitar que haga contacto con superficies que provoquen su deterioro.

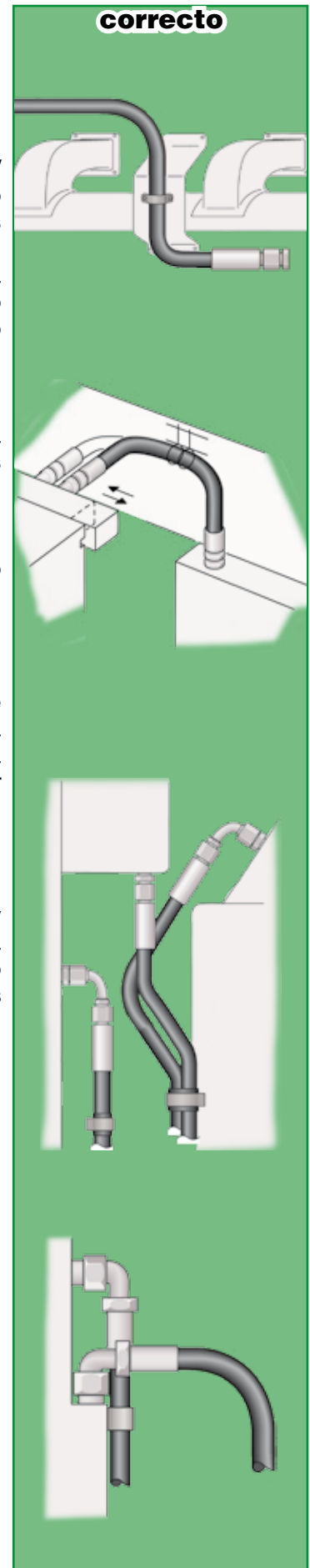
No obstante, es vital que la manguera pueda mantener su funcionalidad de “tubo flexible” y no tenga restricciones para cambiar de longitud cuando esté bajo presión.

También hay que tener en cuenta que no se deben cruzar, ni fijar juntas, mangueras para líneas de alta y baja presión, ya que la diferencia en los cambios de longitud podría desgastar sus cubiertas.

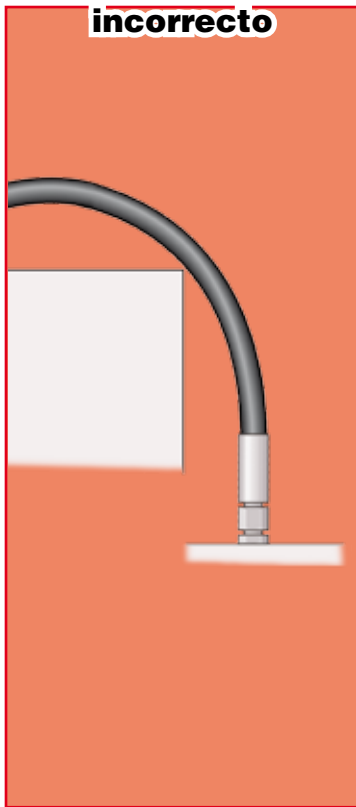
La manguera no se debe doblar en más de un plano. Si la manguera sigue una curva compuesta, se deberá acoplar en segmentos independientes o fijar en segmentos que flexionen cada uno en un solo plano.

Las mangueras se deben mantener alejadas de componentes calientes, ya que una alta temperatura ambiente acortará su vida. En lugares con una temperatura ambiente inusualmente alta podría ser necesario usar un aislamiento protector.

Aunque lo más importante es la funcionalidad, el diseño también ha de considerar la estética y practicidad de la instalación. Se debe tener en cuenta que podría ser necesario realizar mantenimiento en el futuro, por lo que han de evitarse trazados prohibitivos.



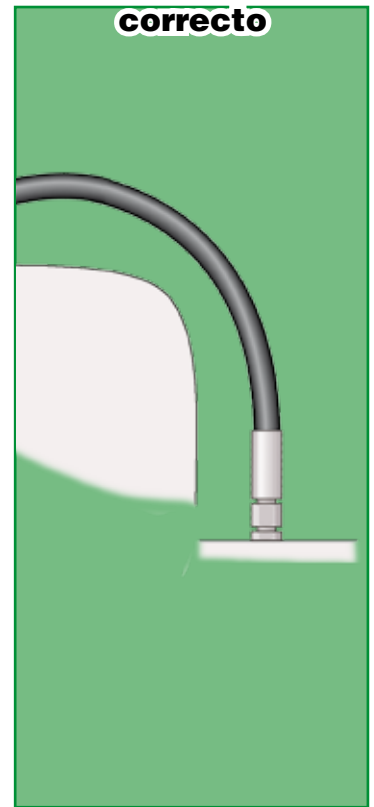




**Influencias abrasivas**

En general, hay que evitar que la manguera esté expuesta a un contacto directo con una superficie que produzca desgaste abrasivo de la cubierta exterior (ya sea contacto entre una manguera y un objeto, o entre dos mangueras).

No obstante, si por la naturaleza de la aplicación no se pudiese evitar, se deberá usar una manguera con una cubierta que tenga mayor resistencia a la abrasión o un manguito protector. Las cubiertas Parker **TOUGH COVER** (TC) o **SUPER TOUGH** (ST) ofrecen una resistencia a la abrasión 80 y 100 veces mayor, respectivamente, que las cubiertas de caucho estándar.



**Contaminación de los circuitos hidráulicos**

Los modernos equipos hidráulicos son cada vez más precisos y por tanto más sensibles, lo cual obliga a que el fluido sea extremadamente limpio. El 75% de las averías de los sistemas hidráulicos se producen debido a la contaminación del fluido por partículas sólidas. Por este motivo, es vital la limpieza inicial de los componentes hidráulicos, ya que son la fuente principal de esta contaminación.

En el caso de los latiguillos, la mayoría de los contaminantes penetran durante su fabricación, principalmente durante el proceso de corte (o pelado).

Para evitar fallos del sistema, todos los latiguillos se deben limpiar antes de su utilización con un equipo de limpieza adecuado, como la máquina TH6-6 de Parker (limpios y tapados antes del envío). Este dispositivo de limpieza primero lava el latiguillo con un detergente y un agente anticorrosivo y después lo seca con aire comprimido.

El nivel de contaminación está definido en tres normas conocidas: ISO4406, ISO4405 o NAS 1638. La más habitual es la ISO 4406, que describe el número y tamaño de partículas sólidas en el sistema hidráulico por medio de un valor de clasificación, por ejemplo, 16/13.

**Con la máquina de limpieza TH6-6 usted puede alcanzar los siguientes valores de clasificación al usar cartuchos de filtro de 3 micras**

ISO 4406	NAS 1638	SAE 749	Cartucho
11/8	2		
12/9	3	0	
13/10	4	1	
14/11	5	2	
15/12	6	3	
16/13	7	4	3 μ
17/14	8	5	3 μ
18/15	9	6	3 μ
19/16	10		3 μ
20/17	11		
21/18	12		



# Instrucciones para los pedidos

Con el fin de facilitar los pedidos de productos Parker, a continuación se hace un desglose pormenorizado de las referencias. Esto le resultará especialmente útil cuando pida latiguillos. En la página siguiente se ofrecen otras recomendaciones.

## 1. Manguera

Ejemplo: 436-6

436-6 > Tipo de manguera

436-6 > Diámetro interior de manguera en módulo



## 2. Terminales de manguera

Ejemplo: 1 CA 48 12-6

1 CA 48 12-6 > Terminal

1 = Racor prensado

3 = Racor PushLok

1 CA 48 12-6 > Configuración terminal

1 CA 48 12-6 > Parker Serie de racor

1 CA 48 12-6 > Rosca o tamaño de tubo

1 CA 48 12-6 > Módulo de manguera y tamaño de terminal

D.I. = módulo -6

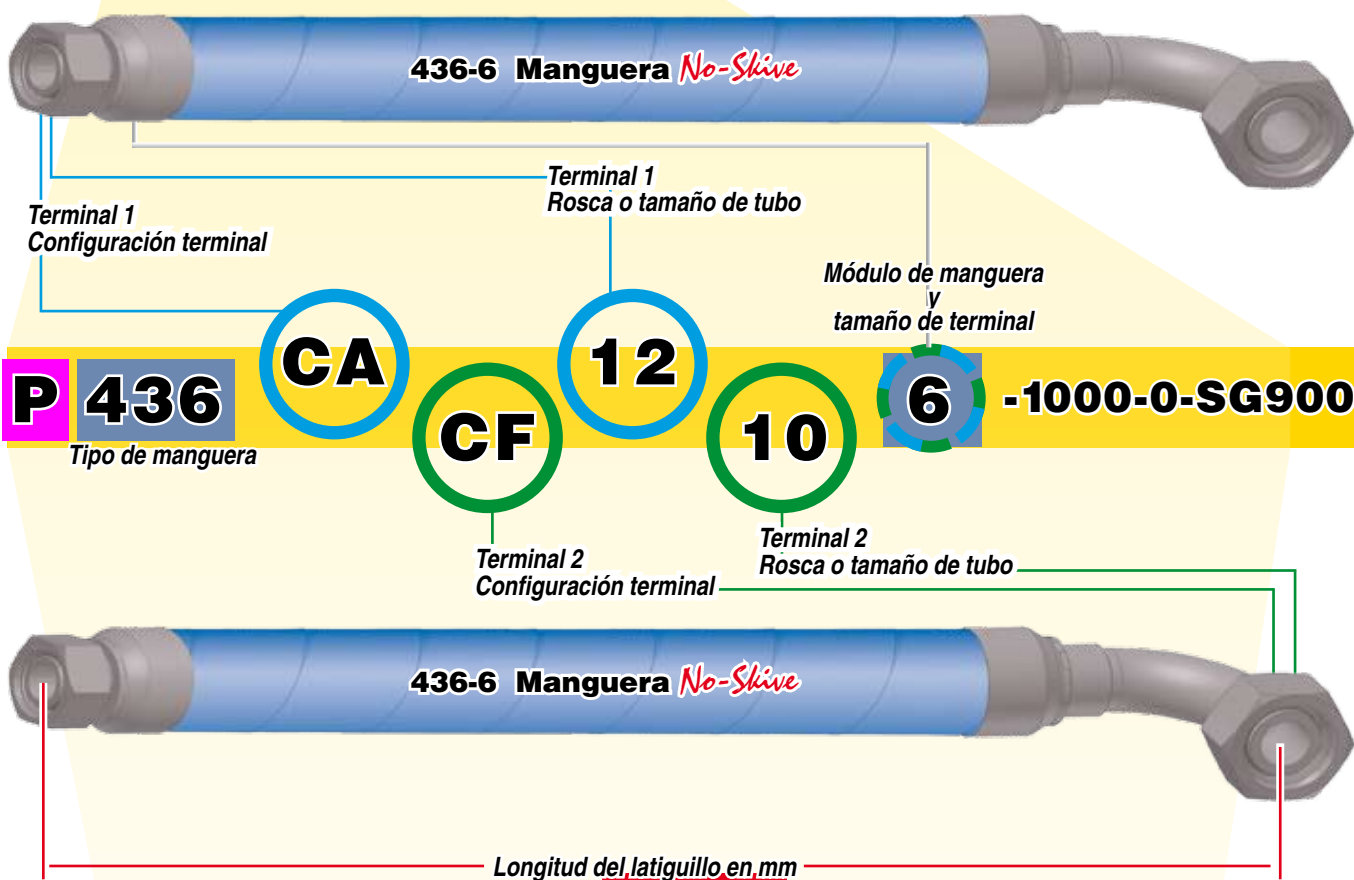
### Material / especificación:

Sin sufijo: acero, zincado  
 B: latón  
 C: acero inoxidable  
 K: sin anillo plástico  
 SM: dimensión de hexágono métrico

El contenido de las tablas de prensar manguera muestra las referencias estándar. Para la disponibilidad de las referencias / materiales no estándar, por favor contacte su servicio local Parker. Todas las referencias en negrita en la lista de precios están disponibles en stock.

### 3. Latiguillos

Ejemplo: **P436CACF12106-1000-0-SG900**



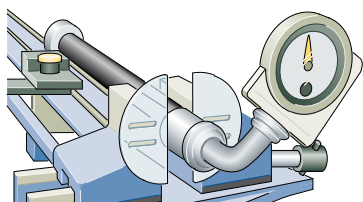
**P** **436** **CA** **CF** **12** **10** **6** **-1000-0-SG900**  
 Tipo de manguera



Longitud del latiguillo en mm  
**P436CACF12106-1000-0-SG900**

- D = Terminales Parkrimp No-Skive Serie 46
- F = Terminales Parkrimp No-Skive Serie 70, 71, 73, 78, 79, S6
- P = Terminales Parkrimp No-Skive Serie 48
- R = Terminales Push-Lok de baja presión Serie 82

Accesorio, por ejemplo, un muelle de protección de 900 mm de longitud



El ángulo de desplazamiento es relevante cuando el flexible tiene terminales en codo.

SG	Muelle de protección
AG	Fleje espirales de protección
AS/PS	Manguito protector de nylon Partek
FS	Fundas ignífugas
HG	Protector de manguera PolyGuard
PG	Protector de manguera ParKoil

Latiguillo con manguera 436 en módulo -6. Longitud del latiguillo 1000 mm.

Terminal 1: la configuración terminal CA tiene un diámetro de tubo de 12 mm y un terminal de manguera de módulo -6

Terminal 2: la configuración terminal CF tiene un diámetro de tubo de 10 mm y un terminal de manguera de módulo -6

El ángulo de desplazamiento para esta combinación es de 0 grados. A petición, el ángulo de desplazamiento se puede especificar para el terminal acodado en relación a la curvatura de la manguera.

En el latiguillo hay un manguito de protección, como un muelle de protección de 900 mm de longitud.





---

## Datos técnicos

<b>Resumen de mangueras</b> . . . . .	Ab-2
Presiones nominales de terminales de manguera . . . . .	Ab-3
<b>Resumen de terminales de manguera</b> . . . . .	Ab-4-Ab-5
Nomenclatura de los terminales de manguera . . . . .	Ab-6-9
Homologaciones de tipos de manguera / Sociedades de clasificación . . . . .	Ab-10-Ab-11
Tabla de conversión . . . . .	Ab-12
Tabla de temperatura / presión . . . . .	Ab-13
Nomograma de capacidad de caudal . . . . .	Ab-14
El método correcto para instalar terminales hembras giratorias . . . . .	Ab-15
Tabla de resistencia química . . . . .	Ab-16-21
Guía de seguridad . . . . .	Ab-22-25
Identificación de los tipos de terminal . . . . .	Ab-26-35

# Resumen de mangueras

Módulo manguera DN	Presión de trabajo MPa (factor de seguridad 4:1)											Rango de temperatura °C	Refuerzo	EN	ISO	SAE	Página			
	-4 06	-5 08	-6 10	-8 12	-10 16	-12 20	-16 25	-20 32	-24 40	-32 50	-46									
<b>SAE100R5</b>																				
<b>Baja presión</b> Mangueras Push-Lok	801	1,7		1,7	1,7	1,7	1,7	1,2							-40/+100	1 malla, fibra			B1a-1	
	804	0,9		0,9	0,9			0,9							-40/ +80	1 malla, fibra			B1a-2	
	821FR	2,4		2,0	2,0			1,7							-40/+100	1 malla, fibra			B1a-3	
	830M	1,6		1,6	1,6	1,6	1,6								-20/ +60	1 malla, fibra			B1a-4	
	831	2,4		2,0	2,0	2,0	2,0	2,0							-40/+100	1 malla, fibra			B1a-5	
	836	1,7		1,7	1,7	1,7									-40/+150	1 malla, fibra			B1a-6	
	837BM	1,6		1,6	1,6	1,6	1,6								-40/+100	1 malla, fibra			B1a-7	
	837PU	1,6		1,6	1,6	1,6	1,6								-40/+100	1 malla, fibra			B1a-8	
	838M	1,6		1,6	1,6	1,6	1,6								-20/ +60	1 malla, fibra			B1a-9	
<b>Baja presión</b> Mangueras especiales	201	20,7	20,7	15,5	13,8	12,0	10,3	5,5	4,3	3,5	2,4				-50/+150	1 malla, alambre		SAE 100 R5/SAE J1402 AN	B2a-1	
	206	20,7	20,7	15,5	13,8	12,0	10,3	5,5	4,3	3,5	2,4				-50/+150	1 malla, alambre		SAE 100 R5/SAE J1402 AN	B2a-2	
	213	13,8	10,3	10,3	8,6	6,9	5,2	2,8	2,1	1,7	1,4				-40/+150	1 malla, alambre		SAE J1402 AI	B2a-3	
	221FR		3,5	3,5	3,5	3,5	3,5	3,5							-20/+100	1 malla, alambre		SAE J1527 Typ R3	B2a-4	
	285	2,7		2,7	2,7	2,7	2,7								-30/+125	1 malla, alambre		SAE J2084 Typ C	B2a-5	
	293	3,5		3,5	3,5	3,1	3,1	3,1							-50/+150	1 malla, fibra		SAE J1402 AI	B2a-6	
	601	8,6		7,8	6,9		5,2	3,9							-40/+125	2 mallas, fibra	EN 854-R3	SAE 100 R3	B2a-7	
	611HT	2,8		2,8	2,8	2,4	2,1								-40/+150	1 malla, fibra	EN 854-R6		B2a-8	
	681DB	7,5	6,8	6,3	5,8	5,0	4,5	4,0							-40/+100	2 mallas, fibra	EN 854-2TE		B2a-9	
<b>Media presión</b>	301SN	40,0	35,0	33,0	27,5	25,0	21,5	16,5	12,5	9,0	8,0				-40/+100	2 mallas, alambre	EN 853-2SN		SAE 100 R2 AT	Ca-1
	302	40,0	35,0	33,0	27,5	25,0	21,5	16,5	12,5	9,0	8,0				-40/+100	2 mallas, alambre	EN 853-2SN	ISO S 1436	SAE 100 R2 AT	Ca-2
	304	34,5		27,5	24,0		15,5	13,8	11,2	8,6	7,8				-40/ +80	2 mallas, alambre			SAE 100 R2 AT	Ca-3
	402	10,0	10,0	10,0	10,0										-40/+100	1 malla, alambre				Ca-4
	421RH								6,3	5,0	4,0				-40/+100	1 braid, wire	EN 853-1SN	ISO S 1436-1	SAE 100 R1 AT	Ca-5
	421SN	22,5	21,5	18,0	16,0	13,0	10,5	8,8	6,3	5,0	4,0				-40/+100	1 malla, alambre	EN 853-1SN	ISO S 1436-1	SAE 100 R1 AT	Ca-6
	421WC	19,0		15,5	13,8		8,6	6,9							-40/+121	1 malla, alambre		ISO S 1436-1	SAE 100 R1 AT	Ca-7
	422	22,5	21,5	18,0	16,0	13,0	10,5	8,8	6,3	5,0	4,0				-40/+100	1 malla, alambre	EN 853-1SN	ISO S 1436-1	SAE 100 R1 AT	Ca-8
	424							6,9	4,3	3,5	2,4				-40/ +85	1 malla, alambre			SAE 100 R1 AT	Ca-9
	426	19,2		15,7	14,0	10,5	8,7	7,0							-48/+150	1 malla, alambre			SAE 100 R1 AT	Ca-10
	436			27,5	24,0	19,0	15,5	13,8							-50/+150	2 mallas, alambre			SAE 100 R16	Ca-11
	441	34,5	29,3	27,5	24,0	19,0	15,5	13,8							-40/+125	1 malla, alambre		ISO 11237-1-R16	SAE 100 R16	Ca-12
	441RH	34,5	29,3	27,5	24,0	19,0	15,5	13,8							-40/+125	1 braid, wire		ISO 11237-1-R16	SAE 100 R16	Ca-13
	451TC	21,0		21,0	21,0	21,0	21,0	21,0							-40/+100	1 malla, alambre		ISO 11237-1-R17	SAE 100 R17	Ca-14
	461LT	42,5	40,0	35,0	31,0	28,0	28,0	21,0							-50/+100	2 mallas, alambre	EN 857-2SC			Ca-15
	462	42,5	40,0	35,0	31,0	28,0	28,0	21,0	17,2						-40/+100	2 mallas, alambre	EN 857-2SC	ISO 11237-1-2SC		Ca-16
	462ST	42,5	40,0	35,0	31,0	28,0	28,0	21,0							-40/+100	2 mallas, alambre	EN 857-2SC	ISO 11237-1-2SC		Ca-17
	463		40,0	40,0	35,0										max. +120	2 mallas, alambre				Ca-18
	471TC	40,0	36,0	35,0	29,7	25,0	21,5	17,5							-40/+100	2 mallas, alambre	EN 857-2SC	ISO 11237-1-2SC		Ca-19
	472TC								15,7	12,5	9,0				-40/+100	1 malla, alambre	EN 857-2SC	ISO 11237-1-2SC		Ca-19
	492	28,0	25,0	22,5	19,0	15,0	15,0	11,0	7,5						-40/+100	1 malla, alambre	EN 857-1SC	ISO 11237-1-1SC		Ca-20
	492ST	28,0	25,0	22,5	19,0	15,0	15,0	11,0							-40/+100	1 malla, alambre	EN 857-1SC	ISO 11237-1-1SC		Ca-21
	493	20,0	20,0	20,0	17,5										max. +120	1 malla, alambre				Ca-22
	692	21,0	21,0	21,0	21,0	21,0									-40/+100	1/2 mallas, alambre			SAE 100 R17	Ca-23
	692Twin	21,0	21,0	21,0	21,0	21,0									-40/+100	1/2 mallas, alambre			SAE 100 R17	Ca-24
	811						2,1	1,7	1,4	1,0	0,7				-40/+100	1 malla, 1 espirales			SAE 100 R4	Ca-25
	881						2,1	1,7	1,4	1,0	0,7				-40/+121	1 malla, 1 espirales			SAE 100 R4	Ca-26
<b>Alta presión</b>	371LT			44,5	41,5	35,0	35,0	28,0							-50/+100	3 mallas, alambre				Da-1
	372			44,5	41,5	35,0	35,0	28,0							-40/+100	3 mallas, alambre				Da-2
	372RH			44,5	41,5	35,0	35,0	28,0							-40/+100	3 braids, wire				Da-3
	372TC			44,5	41,5	35,0	35,0	28,0							-40/+100	3 mallas, alambre				Da-4
	701			45,0	41,5	35,0	35,0	28,0	21,0						-40/+100	4 espirales	EN 856-4SP	ISO 3862-1-4SP		Da-5
	721TC			28,0	28,0	28,0	28,0	28,0	21,0	17,5	17,5				-40/+125	4 espirales	EN 856-R12	ISO 3862-1-R12	SAE 100 R12	Da-6
	731						42,0	38,0	32,0	29,0	25,0				-40/+100	4 espirales	EN 856-4SH	ISO 3862-1-4SH		Da-7
	774						28,0	28,0	21,0	17,5	17,5				-40/ +80	4 espirales				Da-8
	781						35,0	35,0	35,0	35,0					-40/+125	4/6 espirales	EN 856-R13	ISO 3862-1- R13	SAE 100 R13	Da-9
	P35														-40/+125	6 espirales	EN 856-R13	ISO 3862-1- R13	SAE 100 R13	Da-10
	791 TC						42,0	42,0	42,0	42,0					-40/+125	4/6 espirales	EN 856-R15	ISO 3862-1- R15	SAE 100 R15	Da-11
	792TC						42,0	42,0							-40/+125	4/6 espirales	EN 856-R15	ISO 3862-1- R15	SAE 100 R15	Da-12

# Presiones nominales de terminales de manguera

Conexión de terminal	Descripción	Terminales en pulgadas									
		Presión máxima de trabajo (MPa) – factor de seguridad 4:1									
		4	5	6	8	10	12	16	20	24	32
92, B1, B2, B4, B5	Hembra giratoria BSP	63,0		55,0	43,0	37,5	35,0	28,0	25,0	21,0	21,0
EA, EB, EC	Hembra giratoria BSP con junta tórica	40,0		40,0	35,0	35,0	31,5	25,0	20,0	16,0	12,5
91, D9	Macho BSP	63,0		55,0	43,0		35,0	28,0	25,0	21,0	21,0
01	Macho NPTF	34,5		27,5	24,0		21,0	17,0	15,0	14,0	14,0
02	Hembra NPTF	34,5		27,5	24,0		21,0	17,0	15,0	14,0	14,0
03, 33	SAE (JIC) 37° macho	41,0	41,0	34,5	34,5	34,5	34,5	27,5	20,0	17,0	17,0
04	Macho SAE 45°	41,0	41,0	34,5	34,5	34,5	34,5	27,5	20,0	17,0	17,0
05	Macho SAE con junta tórica	41,0	41,0	34,5	34,5	34,5	34,5	27,5	20,0	17,0	17,0
06/68,37/3V, 39/3W, L9, 41/3Y	SAE (JIC) Hembra giratoria 37°	41,0	41,0	34,5	34,5	34,5	34,5	27,5	20,0	17,0	17,0
93	Hembra JIC 37° Codo 90°	41,4	41,0	34,5	34,5	34,5	34,5	27,5	20,0	17,0	17,0
07	Hembra giratoria NPSM	34,5		27,5	24,0		21,0	17,0			
08, 77, 79	Hembra giratoria SAE 45°	41,0	41,0	34,5	34,5	34,5	34,5	27,5	20,0	17,0	17,0
1L	Macho giratorio NPTF Codo 90°	21,0	21,0	21,0	21,0	19,0	15,5	14,0	11,0	9,0	8,0
S2	Hembra giratoria NPTF	21,0	21,0	21,0	21,0	19,0	15,5	14,0	11,0	9,0	8,0
0G, 0L	Macho SAE con junta tórica	21,0	21,0	21,0	21,0	19,0	15,5	14,0	11,0	9,0	8,0
28, 67, 69	Macho giratorio SAE Invertido 45°	19,0	17,0	15,0	14,0						
15, 16, 17, 18, 19, 26, 27, 89	Brida serie SAE estándar				34,5	34,5	34,5	34,5	27,5	21,0	21,0
4A, 4N, 4F	Brida SAE 5000 psi								34,5	34,5	34,5
6A, 6E, 6F, 6G, 6N, XA, XF, XG, XN	Brida SAE Serie pesada 6000 psi				41,0		41,0	41,0	41,0	41,0	41,0

Conexión de terminal	Descripción	Terminales en pulgadas									
		Presión máxima de trabajo (MPa) – factor de seguridad 4:1									
		4	5	6	8	10	12	16	20	24	32
JM, J6, J8, J0, JU	Macho ORFS	41,0		41,0	41,0	41,0	41,0	41,0	27,5	27,5	
JC, JS, J3, J7, J9, J5, J1	Hembra giratoria ORFS	41,0		41,0	41,0	41,0	41,0	41,0	27,5	27,5	
JD	Macho ORFS pasatabiques con tuerca con junta tórica	41,0		41,0	41,0	41,0	41,0	41,0	27,5	27,5	
GU	Hembra giratoria JIS/BSP cono 60°	35,0	35,0	35,0	35,0	28,0	28,0	21,0	17,5		
FU	Hembra giratoria JIS/BSP cilíndrica	35,0	35,0	35,0	35,0	28,0	28,0	21,0	17,5		
MU	Hembra giratoria métrica JIS 30°	35,0	35,0	35,0	35,0	28,0	28,0	21,0	17,5		
MZ	Hembra métrica giratoria con junta tórica Codo 90°	35,0	35,0	35,0	35,0	28,0	28,0	21,0	17,5		
UT	Cono macho JIS/BSP 60°	35,0		35,0	35,0		28,0	21,0	17,5		
V1	Unión banjo cierre elástico con tornillo UNF	25,0	25,0		21,5	21,5	20,0				
V3	Unión banjo cierre elástico con tornillo BSPP	25,0	25,0		21,5	21,5	20,0				

Conexión de terminal	Descripción	Tamaño de tubo métrico en mm • Serie ligera – LL									
		Presión máxima de trabajo (MPa) – factor de seguridad 4:1									
		6	8	10	12	15	18	22	28	35	42
C3, C4, C5	DIN 20066:2002-10 hembra giratoria Forma N	25,0	25,0	25,0	25,0	25,0	16,0	16,0	10,0	10,0	10,0
CA, CE, CF	DIN 20066:2002-10 hembra giratoria, con junta tórica, Forma N	31,5	42,5	40,0	35,0	31,5	31,5	28,0	21,0	16,0	16,0
DO, DF DG, DK	DIN 20066:2002-10 macho, Forma S	25,0	42,5	40,0	35,0	31,0	28,0	28,0	21,0	16,0	16,0
DX	Hembra giratoria con junta tórica	31,5	42,5	40,0	35,0	31,5	31,5	28,0	21,0	16,0	16,0
1D, DD 5D	Tubular métrico	25,0	25,0	25,0	25,0	25,0	16,0	16,0	10,0	10,0	10,0
CW, NW	Conexión de manguera lavado a alta presión					40,0					
PW	Conexión de manguera lavado a alta presión			22,5							



Conexión de terminal	Descripción	Tamaño de tubo métrico en mm • Serie muy ligera – LL									
		Presión máxima de trabajo (MPa) – factor de seguridad 4:1									
		8	10	12	15	18	22	28	35	42	50
C0	DIN 20066:2002-10 hembra giratoria DKLL						6,3	6,3	6,3	6,3	4,0

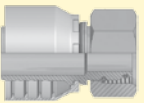
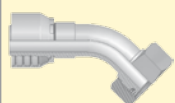

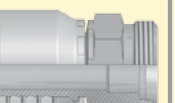

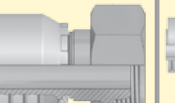


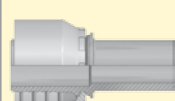
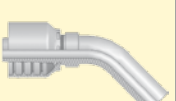

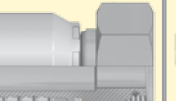


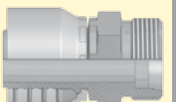
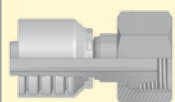
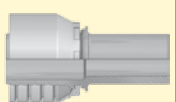
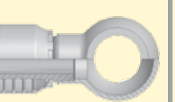






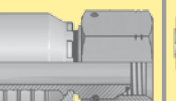


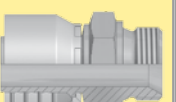
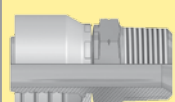
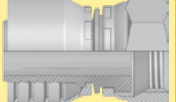
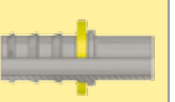
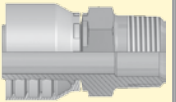
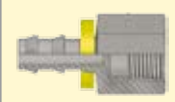
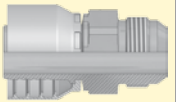
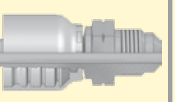
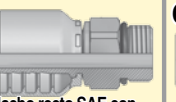
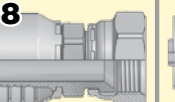
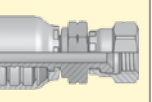
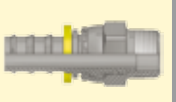
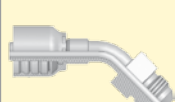





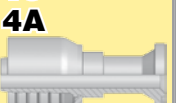
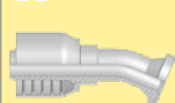










Conexión de terminal	Descripción	Tamaño de tubo métrico en mm • Métrico										
		Presión máxima de trabajo (MPa) – factor de seguridad 4:1										
		6	8	10	12	14	16	18	20	22	25	27
49	DIN 7642 Unión banjo	20,0	20,0	20,0	20,0	20,0	20,0	20,0	20,0	20,0	20,0	
V2	Unión banjo cierre elástico con tornillo métrico				25,0	25,0		21,5		21,5		20,0

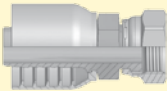
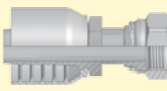
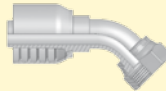
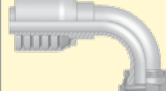


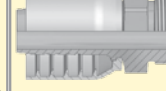

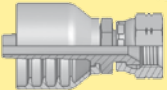
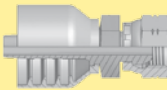
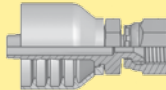

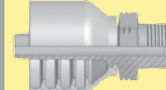
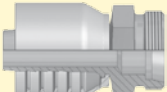


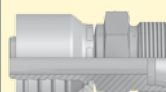
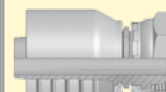
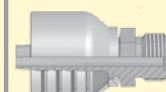
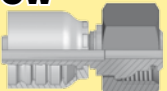
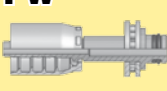

Conexión de terminal	Descripción	Tamaño de tubo métrico en mm • Serie pesada – S									
		Presión máxima de trabajo (MPa) – factor de seguridad 4:1									
		6	8	10	12	14	16	20	25	30	38
C6, C7, C8	Hembra giratoria	63,0	63,0	63,0	63,0	63,0	40,0	40,0	40,0	25,0	25,0
C9, 0C, 1C	Hembra giratoria DIN 20066:2002-10 con junta tórica, Forma P	63,0	63,0	63,0	63,0	63,0	42,0	42,0	42,0	42,0	42,0
D2	Racor macho	63,0	63,0	63,0	63,0	63,0	42,0	42,0	42,0	42,0	42,0
3D	Tubular métrico	63,0	63,0	63,0	63,0	63,0	40,0	40,0	40,0	25,0	25,0




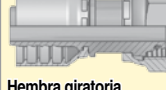



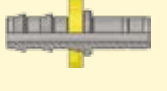

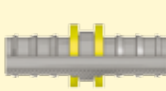
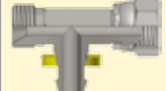

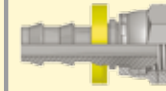


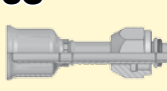
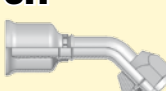
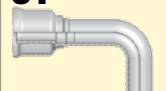
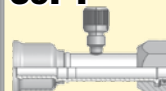


Conexión de terminal	Descripción	Tamaño de tubo métrico en mm • Serie gas francesa				
		Presión máxima de trabajo (MPa) – factor de seguridad 4:1				
		13	17	21	27	33
F2	Hembra giratoria Codo 90°	36,0	27,0	25,5	20,0	17,0
F4	Hembra giratoria (asiento ovalado)	36,0	27,0	25,5	20,0	17,0
FG	Racor macho	36,0	27,0	25,5	20,0	17,0
GE	Tubular métrico	36,0	27,0	25,5	20,0	17,0

Conexión de terminal	Descripción	Tamaño de tubo métrico en mm • Serie métrica francesa						
		Presión máxima de trabajo (MPa) – factor de seguridad 4:1						
		10	12	14	18	20	22	30
F9	Hembra giratoria	20,0		14,0	16,0	14,0	13,0	12,2
F6	Macho para válvulas agrícolas	20,0		14,0	16,0	14,0	13,0	12,2
FA	Macho para válvulas agrícolas		25,0					

# Resumen de terminales de manguera

<b>DIN</b>	<b>CA</b>  DKOL	<b>CE</b>  DKOL 45°	<b>CF</b>  DKOL 90°	<b>D0</b>  DKM o DKLL	<b>C0</b>  Hembra giratoria métrica Serie extra ligera LL Recta (Asiento ovalado)	<b>C3</b>  DKL	<b>C4</b>  DKL 45°
	<b>C5</b>  DKL 90°	<b>1D</b>  BEL	<b>DD</b>  BEL 45°	<b>5D</b>  BEL 90°	<b>C9</b>  DKOS	<b>0C</b>  DKOS 45°	<b>1C</b>  DKOS 90°
	<b>D2</b>  CES	<b>C6</b>  DKS	<b>3D</b>  BES	<b>49</b>  Banjo métrico	<b>9B</b>  Hembra giratoria métrica - Serie ligera Codo 45°	<b>9C</b>  Hembra giratoria métrica Serie ligera - Codo 90°	
	<b>92</b>  DKR	<b>B1</b>  DKR 45°	<b>B2</b>  DKR 90°	<b>B4</b>  DKR 90° (compacto)	<b>EA</b>  DKOR	<b>EB</b>  DKOR 45°	<b>EC</b>  DKOR 90°
	<b>D9</b>  AGR	<b>91</b>  AGR-K	<b>B5</b>  Hembra giratoria BSP cilíndrica - Recta	<b>34</b>  Tubular pulgada (latón)			
	<b>01</b>  AGN	<b>02</b>  Hembra NPTF fija Rígida - Recta	<b>03</b>  AGJ	<b>04</b>  Macho SAE 45° Rígido - Recto	<b>05</b>  Macho recto SAE con junta tórica - Rígido Recto	<b>06</b> <b>68</b>  DKJ	<b>08</b>  AGS
<b>13</b>  Macho giratorio NPTF	<b>33</b>  Macho JIC 37° - Rígido Codo 45°	<b>37</b> <b>3V</b>  DKJ 45°	<b>39</b> <b>3W</b>  DKJ 90°	<b>41</b> <b>3Y</b>  DKJ 90°L	<b>L9</b>  DKJ 90° M	<b>93</b>  Hembra giratoria JIC 37° Codo 90° (Tipo bloque)	
<b>15</b> <b>4A</b>  SFL	<b>16</b>  SFL 22.5°	<b>17</b> <b>4F</b>  SFL 45°	<b>19</b> <b>4N</b>  SFL 90°	<b>6A</b>  SFS	<b>6F</b>  SFS 45°	<b>6N</b>  SFS 90°	
<b>89</b>  SFL 90° - Largo	<b>XA</b>  Brida Caterpillar	<b>XF</b>  Brida Caterpillar Codo 45°	<b>XG</b>  Brida Caterpillar Codo 60°	<b>XN</b>  Brida Caterpillar Codo 90°			

<b>ORFS</b>	<b>JC</b>  ORFS - Corta	<b>JS</b>  ORFS - Larga	<b>J7</b>  ORFS 45°	<b>J9</b>  ORFS 90° - Corta	<b>J1</b>  ORFS 90° - Larga	<b>J5</b>  ORFS 90° - Media	<b>JM</b>  Macho ORFS
	<b>JD</b>  Macho ORFS Pasatabiques con contratuerca Recto (con junta tórica)						
<b>JIS</b>	<b>FU</b>  GUI	<b>GU</b>  GUO	<b>MU</b>  Hembra giratoria métrica Recta (Abocardado 30°)	<b>MZ</b>  Hembra giratoria métrica 90° (Abocardado 30°)	<b>UT</b>  Macho cónico BSP Rígido - Recto (Cono 60°)		
	<b>Estándar Francés</b>	<b>FG</b>  Macho gas francés Rígido - Recto (Cono 24°)	<b>F2</b>  Hembra giratoria Serie gas - Codo 90°	<b>F4</b>  Hembra giratoria Serie gas - Recta (Asiento ovalado)	<b>F6</b>  Macho francés métrico (Cono 24°)	<b>F9</b>  Hembras giratoria métrica (Asiento ovalado)	<b>FA</b>  Macho métrico para válvulas agrícolas
<b>Limpeza de alta presión</b>		<b>CW</b>  Conexión Power Cleaner	<b>PW</b>  Terminal de limpieza macho giratorio métrico rígido Kärcher - Recto	<b>NW</b>  Terminal de limpieza hembra giratoria métrica Kärcher Recta (Nuevo diseño)			

<b>otros</b>	<b>XU</b>  Hembra giratoria métrica recta (Abocardado 30°)	<b>XY</b>  Hembra giratoria métrica - Codo 90° (Abocardado 30°)	<b>DK</b>  Macho métrico L rígido Pasatabiques con contratuerca (Cono 24°)	<b>DX</b>  Hembra giratoria métrica (M27x2) con tórica - Serie ligera	<b>FF</b>  Hembras giratorias Metru-Lok	<b>AF</b>  Macho cónico BSP Rígido - Recto (con junta tórica)	<b>NM</b>  Cono macho BSP recto Serie L Rígido con junta ED
	<b>YW</b>  Tubular rígido recto A-Lok	<b>VW121</b>  Hembra giratoria BSP	<b>82</b>  Unión Push-Lok	<b>DP</b>  Te hembra giratoria métrica / Macho	<b>DR</b>  Te hembra giratoria métrica	<b>5C</b>  Hembra giratoria (Cono 60°)	<b>6C</b>  Hembra giratoria Codo 45° (Cono 60°)
	<b>7C</b>  Hembra giratoria Codo 90° (Cono 60°)	<b>5S</b>  Hembra giratoria con tórica - Piloto corto	<b>5H</b>  Hembra giratoria con tórica Codo 45° - Piloto corto	<b>5T</b>  Hembra giratoria con tórica Codo 90° - Piloto corto	<b>59PT</b>  Macho giratorio con tórica - Piloto largo con puerto a 180° para R134a	<b>5LPT</b>  Hembra giratoria tórica - Codo 90° Piloto largo con boquilla de llenado a 180° para R134a	<b>T1</b>  Corrector de tubo macho para refrigeración - Recto

# Nomenclatura de los terminales de manguera

Configuración terminal	Descripción	Normas	Descripciones usuales del mercado
01	Macho NPTF – Rígido – Recto	SAE J476A / J516	AGN
02	Hembra NPTF – Rígido – Recto	SAE J476A / J516	
03	Macho JIC 37° – Rígido – Recto	ISO12151-5-S	AGJ
04	Macho SAE 45° – Rígido – Recto	SAE J516	
05	Rosca macho SAE cilíndrica con junta tórica – Rígido – Recto	ISO 11926, SAE J516	
06	Hembra giratoria JIC 37° – Recto	ISO12151-5-SWS	DKJ
06/68	Hembra – JIC 37° / SAE 45° Doble abocardado – Giratoria – Recta	ISO 12151-5-SWS	
07	Hembra giratoria NPSM		
08	Hembra giratoria SAE 45° – Recta	SAE J516	
0C	Hembra métrica 24 – Serie pesada con junta tórica – Giratoria – Codo 45°	ISO 12151-2 – SWE 45°-S	DKOS 45°
0G	Macho junta tórica recto		
0L	Macho junta tórica codo 90°		
11	„Ferrul-Fix“		
12	Hembra giratoria SAE sin abocardar - Recta (Cono 24°)		
13	Macho giratorio NPTF	SAE J476A / J516	
15	Brida SAE código 61 – Serie estándar	ISO 12151-3-S-L	SFL / 3000 psi
15/4A	Brida SAE Código 61 – Recta – (5000 psi)	ISO 12151-3-S-L	SFL
16	Brida SAE código 61 - Codo 22,5°	ISO 12151-3-E22ML	SFL 22,5° / 3000 psi
17	Brida SAE código 61 – Codo 45°	ISO 12151-3 – E45 – L	SFL 45° / 3000 psi
17/4F	Brida SAE código 61 – Codo 45° / 5000 psi	ISO 12151-3 – E45S – L	SFL 45°
18	Brida SAE código 61 - Codo 67,5°	DIN 20078 R	SFL 67,5°
19	Brida SAE código 61 – Codo 90°	ISO 12151-3 – E– L	SFL 90° / 3000 psi
19/4N	SAE código 61 – Cabeza de brida – Codo 90° (5000 psi)	ISO 12151-3-E-L	SFL 90°
1C	Hembra métrica 24 – Serie pesada con junta tórica – giratoria – codo 90	ISO 12151-2-SWE-S	DKOS 90°
1D	Tubular métrico – Serie ligera – Rígido – Recto	ISO 8434-1	BEL
1L	Macho giratorio NPTF – Codo 90°		
26	Brida SAE código 61 (3000 psi) – Codo 30°		SFL 30°
27	Brida SAE código 61 (3000 psi) – Codo 60°		SFL 60°
28	Macho SAE invertido codo 45°		
33	Macho JIC 37° – Rígido – Codo 45°	ISO 12151-5	AGJ 45°
34	Tubular en pulgadas (latón)		
37	Hembra giratoria 37° – Codo 45°	ISO 12151-5-SWE 45°	DKJ 45°
37/3V	Hembra JIC 37° / SAE 45 – Doble abocardado – Hembra giratoria codo 45°	ISO 12151-5-SWE 45°	DKJ 45°
39	Hembra giratoria 37° – Codo 90°	ISO 12151-5-SWES	DKJ 90°
39/3W	Hembra JIC 37° / SAE 45 – Doble abocardado – Hembra giratoria codo 90°	ISO 12151-5-SWES	DKJ 90°
3D	Tubular métrico – Serie pesada – Rígido – Recto	ISO 8434-1	BES
3V	Hembra giratoria JIC 37°/SAE 45° – codo 45°		DKJ 45°
3W	Hembra giratoria JIC 37°/SAE 45° – codo 90°		DKJ 90°
3Y	Hembra giratoria JIG 37°/SAE 45° – codo 45° (largo)		DKJ 90°



Configuración terminal	Descripción	Normas	Descripciones usuales del mercado
41	Hembra giratoria 37° – Codo 90° (Largo)		DKJ 90°
41/3Y	Hembra giratoria JIG 37 / 45 – codo 90° (largo)	ISO 12151-5-SWEL	DKJ 90°L
45	Macho giratorio con tórica – Piloto largo		
49	Unión banjo	DIN 7642	
4A	Brida SAE código 61 (5000 psi) - Recta		
4F	Brida SAE código 61 (5000 psi) - Codo 45°		
4N	Brida SAE código 61 (5000 psi) - Codo 90°		
59	Hembra giratoria con tórica - Piloto largo		
59PT	Macho giratorio con tórica – Piloto largo	con boca de carga a 180° para R134a	
5C	Hembra giratoria con asiento 60°		
5D	Tubular métrico – Serie ligera – Rígido – Codo 90°	ISO 8434-1	BEL 90°
5G	Macho con junta tórica - lumbrera rígida (3 pasos) Recto		
5GPR	Hembra con junta tórica - lumbrera rígida (3 pasos) Recto	con boca de carga para R12	
5H	Hembra giratoria con tórica – Codo 45° – Piloto corto		
5K	Macho giratorio con tórica – Codo 90° – Piloto corto		
5LPR	Hembra giratoria con tórica – Codo 90° – Piloto largo		
5LPT	Hembra giratoria con tórica – Codo 90° – Piloto largo	con boca de carga a 180° para R134a	
5MPR	Macho giratorio con tórica - Codo 90° - Piloto largo	con boca de carga a 180° para R12	
5MPV	Macho giratorio con tórica - Codo 90° - Piloto largo	con boca de carga a 270° para R134a	
5N	Hembra giratoria con tórica – Codo 45° – Piloto largo		
5P	Hembra giratoria con tórica – Codo 45° – Piloto largo		
5R	Macho giratorio con tórica – Codo 45° – Piloto corto		
5S	Hembra giratoria con tórica – Piloto corto		
5T	Hembra giratoria con tórica – Codo 90° – Piloto corto		
5V	Hembra giratoria compresor – Codo 45°		
5W	Hembra giratoria compresor – Codo 90°		
5Z	Hembra giratoria compresor – Codo 90° – Tipo bloque		
67	Macho giratorio SAE invertido abocardado - Codo 45°		
68	Hembra giratoria JIC 37° / SAE 45°		DKJ
69	Macho giratorio SAE invertido abocardado - Codo 90°		
6A	Brida SAE código 62 (3000 psi) – Recta	ISO 12151-3-S-S	SFS / 6000 psi
6B	Brida SAE código 62 - Codo 22,5°		SFS 22,5°
6C	Hembra giratoria con asiento 60° – Codo 45°		
6E	Brida SAE código 62 (3000 psi) – Codo 30°		SFS 30°
6F	Brida SAE Codo 45 – Serie pesada	ISO 12151-3 – E45-S	SFS 45° / 6000 psi
6G	Brida SAE código 62 (3000 psi) – Codo 60°		SFS 60°
6N	Brida SAE código 62 – Codo 90°	ISO 12151-3 – E-S	SFS 90° / 6000 psi
77	Hembra giratoria SAE 45° - Codo 45°		
79	Hembra giratoria SAE 45° - Codo 90°		
7C	Hembra giratoria con asiento 60° – Codo 90°		
7D	Macho tubular métrico S – Rígido – Codo 90°		BES 90°
82	Unión Push-Lok		

Configuración terminal	Descripción	Normas	Descripciones usuales del mercado
89	Brida SAE Código – Codo 90° (largo) – Serie estándar	DIN 20 078 R	
91	Macho cónico BSP	BS5200	AGR-K
92	Hembra giratoria BSP cilíndrica – Recta (Cono 60°)	BS5200-A	DKR
93	Hembra giratoria JIC 37 – Codo 90 (tipo bloque)		
9B	Hembra giratoria métrica – Codo 45° – Serie ligera		
9C	Hembra giratoria métrica – Codo 90° – Serie ligera		
AF	Macho BSP cilíndrica – Rígido – Recto (con junta tórica)		
B1	Hembra giratoria BSP cilíndrica – Codo 45 (Cono 60)	BS 5200-D	DKR 45°
B2	Hembra giratoria BSP cilíndrica – Codo 90° (Cono 90°)	BS 5200-B	DKR 90°
B4	Hembra giratoria BSP cilíndrica – Codo 90° – Tipo bloque (cono 60°)	BS 5200-E	DKR 90°
B5	Hembra giratoria BSP cilíndrica (asiento plano)		
C0	Hembra giratoria métrica – Serie muy ligera LL – Recta (abombada)		DKM
C3	Hembra giratoria métrica – Serie ligera – Recta (abombada)		DKL
C4	Hembra giratoria métrica – Serie ligera – Codo 45° (abombada)		DKL 45°
C5	Hembra giratoria métrica – Serie ligera – Codo 90° (abombada)		DKL 90°
C6	Hembra giratoria métrica – Serie pesada – Recta (abombada)		DKS
C7	Hembra giratoria métrica – Codo 45° – Serie pesada	DIN 20 078	DKS 45°
C8	Hembra giratoria métrica – Codo 90° – Serie pesada	DIN 20 078	DKS 90°
C9	Hembra giratoria métrica 24° – Serie pesada con junta tórica – Recta	ISO 12151-2-SWS-S	DKOS
CA	Hembra giratoria métrica 24° – Serie ligera con junta tórica – Recta	ISO 12151-2-SWS-L	DKOL
CE	Hembra giratoria métrica 24° – Serie ligera con junta tórica – Codo 45°	ISO 12151-2-SWE 45°-L	DKOL 45°
CF	Hembra giratoria métrica 24° – Serie ligera con junta tórica – Codo 90°	ISO 12151-2-SWE-L	DKOL 90°
CW	Conexión Power Cleaner		
D0	Macho métrica 24° – Serie ligera – Rígido – Recto	ISO 12151-2-S-L	CEL
D2	Macho métrica 24° – Serie pesada – Rígido – Recto	ISO 12151-2-S-S	CES
D9	Macho BSP cilíndrico Tubo – Rígido – Recto (Cono 60°)	BS5200	AGR
DD	Tubular métrico – Serie ligera – Rígido – Codo 45°		BEL 45°
DE	Unión banjo doble		
DK	Macho métrica L – Rígido – Pasatabiques con contratuerca (Cono 24°)		
DP	Hembra giratoria métrica / Macho		
DR	Hembra giratoria métrica		
DS	Te hembra giratoria métrica / Tubular		
DW	Hembra giratoria métrica Serie ligera		TGL
DX	Hembra giratoria métrica (M27x2) con junta tórica serie ligera		
EA	Hembra giratoria BSP con junta tórica (Cono 60°)	BS 5200, ISO 12151-6	DKOR
EB	Hembra giratoria BSP con junta tórica – Codo 45 (Cono 60°)	BS 5200, ISO 12151-6	DKOR 45°
EC	Hembra giratoria BSP con junta tórica – Codo 90° (Cono 60°)	BS 5200, ISO 12151-6	DKOR 90°
F2	Hembra giratoria francesa – Serie Gaz – 90° Codo		

Configuración terminal	Descripción	Normas	Descripciones usuales del mercado
F4	Hembra giratoria francesa – Serie Gaz – Recta (abombada)		
F6	Métrica francesa macho (Cono 24°)		
F9	Hembra giratoria métrica francesa métrica – (abombada)		
FA	Macho métrico para válvulas agrícolas		
FB	Métrica francesa		
FF	Hembra giratoria Metru-Lok		
FG	Francesa macho – Serie Gaz – Rígido – Recto (cono de 24°)		
FU	Hembra giratoria BSP cilíndrica (cono hembra 30°)	ISO 228-1, JIS B8363	GUI
GE	Tubular Gaz Francés		
GU	Hembra giratoria BSP cilíndrica (cono 60°)	ISO 228-1, JIS B8363	GUO
J1	Hembra giratoria ORFS – Codo 90° – Alto	ISO 12151-1 – SWEL, SAE J 516	ORFS 90° L
J5	Hembra giratoria ORFS – Codo 90° – Medio	ISO 12151-1 – SWEM	ORFS 90° M
J7	Hembra giratoria ORFS – Codo 45°	ISO 12151-1 – SWE 45°, SAE J516	ORFS 45°
J9	Hembra giratoria ORFS – Codo 90° – Corto	ISO 12151-1 – SWES, SAE J516	ORFS 90°
JC	Hembra giratoria ORFS – Recta – Corta	ISO 12151-1 – SWSA, SAE J516	ORFS
JD	Macho ORFS – Pasatabiques con contratuerca – Recto (con junta tórica)	ISO 12151-1 – SAE J516	
JM	Macho ORFS	ISO 12151-1-S, SAE J516	
JS	Hembra giratoria ORFS (larga)	ISO 12151-1-SWSB, SAE J516	ORFS
L9	Hembra giratoria JIC 37 – Codo 90° – Caída media	ISO 12151-5-SWEM	DKJ 90° M
MU	Hembra giratoria métrica – Recta (cono hembra 30°)	JIS B8363	MU
MZ	Hembra giratoria métrica – Codo 90 (cono hembra 30°)	JIS B8363	
NM	Macho BSP cilíndrica – Serie L – Rígido – Recto – Junta ED	ISO 1179	
NW	Terminal de manguera de limpieza hembra métrica Kärcher – Recta	(Nuevo diseño)	
PW	Terminal de manguera de limpieza macho Kärcher – Rígido – Recto		
S2	Hembra giratoria NPTF		
S5	Macho giratorio con tórica – Piloto corto		
T1	Tubo macho refrigerante Mender – Recto (con tuerca y anillo)		
UT	Macho BSP cónica – Rígido – Recto (Cono 60°)	JIS B 8363-R	
V1	Banjo Ermeto de presión estándar – Recto (con tornillo UNF y junta tórica)		
VW	Conector Push-Lok	(VW-Norma 39-V-16619)	
VW121	Hembra giratoria BSP	(VW-Norm 39-V-16631)	
VW39D	Conector Push-Lok	(VW-Norma 39D-1401)	
WKS	Mango de goma		
XA	Cabeza de brida Caterpillar – Recta		
XF	Cabeza de brida Caterpillar – Codo 45°		
XG	Cabeza de brida Caterpillar – Codo 60°		
XN	Cabeza de brida Caterpillar – Codo 90°		
XU	Hembra giratoria métrica – Recta (cono hembra 30°)	JIS B8363	
XY	Hembra giratoria métrica – Codo 90° (cono hembra 30°)	JIS B8363	
YW	Tubular macho – Rígido – Recto – A-Lok	D.E. tubo métrico con muesca en V	

# Homologaciones de los tipos de manguera

Descripción (1)-(14) ver Ab-11

	Manguera	Refuerzo	Norm EN/ISO	GL (1)	DNV (2)	RINA (3)	DB/DIN 5510 (4)	LR (5)	MOD (6)	ABS (7)	DOT (8)	USCG (9)	MSHA (10)	BV (11)	NF (12)	BS 6853 (13)	MarED (14)
<b>Baja presión</b> Mangueras Push-Lok	801	1 malla, fibra															
	804	1 malla, fibra															
	821FR	1 malla, fibra															
	830M	1 malla, fibra															
	831	1 malla, fibra															
	836	1 malla, fibra											x				
	837BM	1 malla, fibra															
	837PU	1 malla, fibra															
	838M	1 malla, fibra															
<b>Baja presión</b> Mangueras especiales	201	1 malla, alambre	SAE 100 R5 / SAE J1402 AII								x						
	206	1 malla, alambre	SAE 100 R5 / SAE J1402 AII								x						
	213	1 malla, alambre	SAE J1402 AI								x						
	221FR	1 malla, alambre	SAE J1527 Typ R3	x	x					x		x	x				
	285	1 malla, alambre	SAE J2064 Typ C														
	293	1 malla, fibra	SAE J1402 AI								x						
	601	2 mallas, fibra	SAE 100 R3									H	x				
	611HT	1 malla, fibra	EN 854-R6														
	681DB	2 mallas, fibra	EN 854-2TE				x								x	x	
<b>Media presión</b>	301SN	2 mallas, alambre	EN 853-2SN	x	x	x		x		x				x			x
	302	2 mallas, alambre	EN 853-2SN / ISO 1436		x					x		x					
	304	2 mallas, alambre	SAE 100 R2 AT														
	402	1 malla, alambre															
	421RH	1 malla, alambre	EN 853-1SN				x								x	x	
	421SN	1 malla, alambre	EN 853-1SN	x	x	x		x		x				x			x
	421WC	1 malla, alambre	SAE 100 R1 AT														
	422	1 malla, alambre	EN 853-1SN / ISO1436		x					x		x					
	424	1 malla, alambre	SAE 100 R1 AT														
	426	1 malla, alambre	SAE 100 R1 AT							x		x	x				
	436	2 mallas, alambre	SAE 100 R16		x					x		H	x				
	441	1 malla, alambre	SAE 100 R16									H					
	441RH	1 malla, alambre	SAE 100 R16				x								x	x	
	451TC	1 malla, alambre	SAE 100 R17							x		H	x				
	461LT	2 mallas, alambre	EN 857-2SC														
	462	2 mallas, alambre	EN 857-2SC	x	x	x		x						x			x
	462ST	2 mallas, alambre	EN 857-2SC														
	463	2 mallas, alambre															
	471TC	2 mallas, alambre	EN 857-2SC		x					x		H	x				
	472TC	1 malla, alambre	EN 857-2SC			x				x							
	492	1 malla, alambre	EN 857-1SC	x	x	x		x						x			x
	492ST	1 malla, alambre	EN 857-1SC														
	493	1 malla, alambre															
	692	1/2 mallas, alambre	SAE 100 R17														
692Twin	1/2 mallas, alambre	SAE 100 R17															
811	1 malla, 1 espirales	SAE 100 R4															
881	1 malla, 1 espirales	SAE 100 R4									H	x					
<b>Alta presión</b>	371LT	3 mallas, alambre															
	372	3 mallas, alambre		x	x			x						x			x
	372RH	3 mallas, alambre				x									x	x	
	372TC	3 mallas, alambre											x				
	701	4 espirales	EN 856-4SP			x						H					
	721TC	4 espirales	SAE 100 R12									H	x				
	731	4 espirales	EN 856-4SH									H					
	774	4 espirales															
	781	4/6 espirales	SAE 100 R13														
	P35	6 espirales	SAE 100 R13							x		H					
	791TC	4/6 espirales	SAE 100 R15		x					x		H	x				
792TC	4/6 espirales	SAE 100 R15		x					x		H	x					



## Sociedades de clasificación

La misión de las sociedades de clasificación es contribuir al desarrollo e implantación de normas técnicas para la protección de la vida, la propiedad y el medioambiente.

### **(1) Germanischer Lloyd (GL)**

Organización independiente alemana de expertos técnicos que homologa productos para el sector marino y energético alemán - GLIS (petróleo y gas, energía eólica, etc.)

### **(2) Det Norske Veritas (DNV)**

Compañía de servicios noruega que gestiona el riesgo en la clasificación de buques, el sector de exploración petrolífera, etc.

### **(3) RINA (Registro Italiano Navale)**

Compañía italiana que ofrece certificación, verificación, control y asistencia en el sector marino, energía y proceso, transporte e industria.

### **(4) Deutsche Bahn (DB)**

La autoridad alemana de ferrocarriles (DB) aprueba el comportamiento de los productos en relación con su resistencia al fuego y su capacidad de autoextinguirse tras inflamarse, de acuerdo con la norma DIN 5510-2.

### **(5) Lloyd's Register (LR)**

Organización independiente inglesa que proporciona certificaciones en todo el mundo. Sus principales actividades son los servicios marinos, ferroviarios y energéticos.

### **(6) Ministerio de defensa (MOD)**

El Ministerio de defensa británico proporciona homologaciones para equipos militares de acuerdo con la especificación MOD DefStan (norma de defensa) 47-2.

### **(7) American Bureau of Shipping (ABS)**

Compañía estadounidense que establece normas de seguridad para el medio marino.

### **(8) Departamento de Transporte de Estados Unidos (DOT)**

Organización de Estados Unidos que proporciona certificaciones para asegurar un transporte rápido, seguro, eficiente, accesible y cómodo en este país.

### **(9) US Coast Guard (USCG)**

Seguridad marítima, aplicación de la ley, seguridad para embarcaciones de recreo e información sobre protección del medioambiente para la marina mercante. Las mangueras homologadas no son aceptadas automáticamente para todas las aplicaciones. Si la columna contiene una "H", la manguera se acepta sólo para sistemas hidráulicos y no para sistemas de combustible y lubricante.

### **(10) Mine Safety and Health Administration (MSHA)**

Organización estadounidense para la seguridad en la industria minera.

### **(11) Bureau Veritas**

Bureau Veritas es hoy la entidad certificadora más ampliamente reconocida en el mundo. Ofrece soluciones en campos de operaciones clave: Calidad, Salud y Seguridad, Medioambiente y Responsabilidad Social.

### **(12) French Standard NF F-16-101/102 (NF)**

Comprueba el comportamiento en el fuego y las sustancias efluentes de los materiales de la cubierta de la manguera para aplicaciones ferroviarias.

### **(13) British Standard (BS 6853)**

Comprueba el comportamiento en el fuego y las sustancias efluentes de los materiales de la cubierta de la manguera para aplicaciones ferroviarias.

### **(14) MarED**

MarED es el Grupo de Entidades Registradas para la Implementación de la Directiva sobre Equipamiento Marino

EN Norma europea

ISO Organización internacional para la normalización

SAE Sociedad de Ingenieros de Automoción (organización estadounidense)

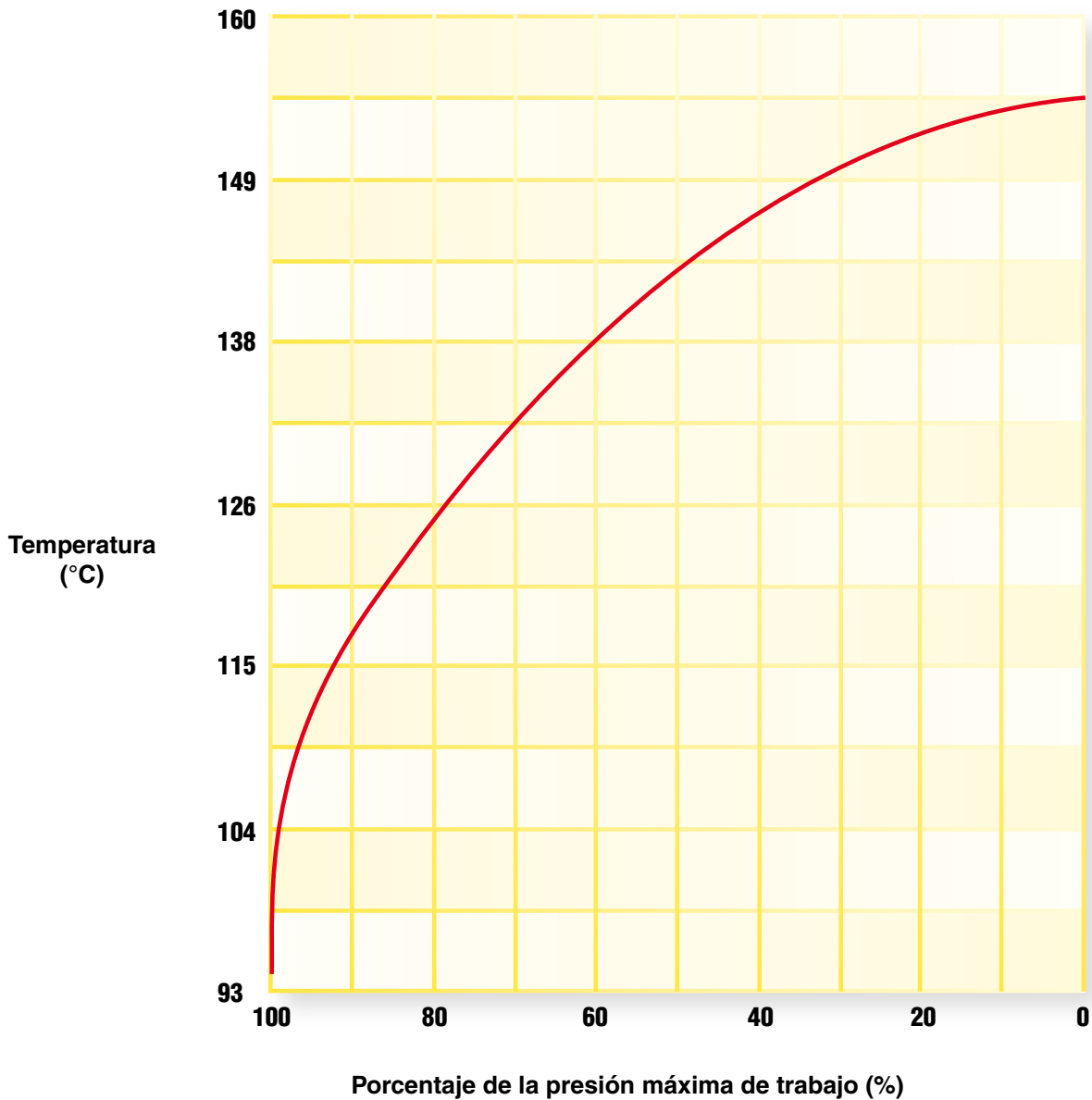
## Tabla de conversión

	Unidad	Unidad base	Unidad de conversión	Factor
Longitud	1 pulgada	pulg	mm	25,4
	1 milímetro	mm	pulg	0,03934
	1 pie	pie	m	0,3048
	1 metro	m	pie	3,28084
Superficie	1 pulgada cuadrada	pulg <sup>2</sup>	cm <sup>2</sup>	6,4516
	1 centímetro cuadrado	cm <sup>2</sup>	pulg <sup>2</sup>	0,1550
Volumen	1 galón (UKo)	gal	l	4,54596
	1 litro	l	gal (UK)	0,219976
	1 galón (USA)	gal	l	3,78533
	1 litro	l	gal (USA)	0,264177
Peso	1 libra	lb	kg	0,453592
	1 kilogramo	kg	lb	2,204622
Par	1 libra pie	lb • pie	kg • m	1,488164
	1 Newton metro	kg • m	lb • pie	0,671969
Presión	1 libra por pulgada cuadrada	psi	bar	0,06895
	1 bar	bar	psi	14,5035
	1 libra por pulgada cuadrada	psi	MPa	0,006895
	1 mega Pascal	MPa	psi	145,035
	1 kilo Pascal	kPa	bar	0,01
	1 bar	bar	kPa	100
	1 mega Pascal	MPa	bar	10
	1 bar	bar	MPa	0,1
Velocidad	1 pie por segundo	pie / s	m / s	0,3048
	1 metro por segundo	m / s	pie / s	3,28084
Caudal	1 galón por minuto (UK)	gal / mín	l / mín	4,54596
	1 litro por minuto	l / mín	gal / mín (UK)	0,219976
	1 galón por minuto (USA)	gal / mín	l / mín	3,78533
	1 litro por minuto	l / mín	gal / mín (USA)	0,264178
Temperatura	Grado Fahrenheit	°F	°C	5/9 • (°F-32)
	Grado centígrado	°C	°F	°C • (9 / 5) +32

(UK) Unidad del Reino Unido  
(USA) Unidad de los Estados Unidos

# Tabla de temperatura / presión

Referencia manguera 201, 206, 213 y 293



### EJEMPLO: la manguera 201-8 se debe usar a 121 °C

Presión máxima  
de trabajo  
hasta 100 °C

13,8 MPa (2000 psi)

Factor de multiplicación  
x de la Tabla

x 85%

=

Presión máxima  
de trabajo  
a 121 °C

= 11,7 MPa (1700 psi)

# Nomograma de capacidad de caudal

## Capacidades de caudal de la manguera Parker a las velocidades de flujo recomendadas

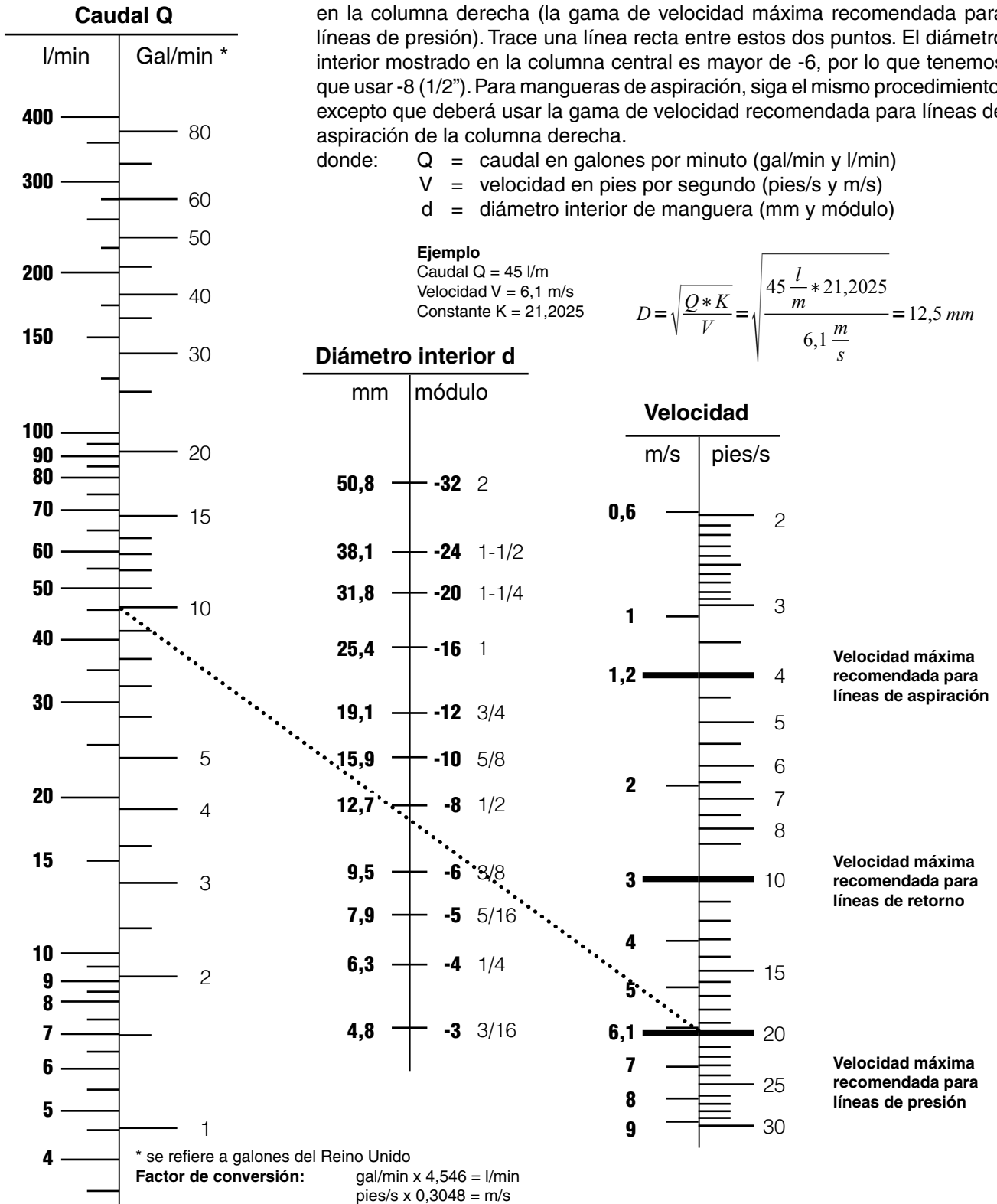
Utilice el gráfico siguiente para determinar el tamaño correcto de manguera.

**Ejemplo:** a 10 galones por minuto (gal/min), ¿cuál es el tamaño de manguera adecuado dentro de la gama de velocidad recomendada para líneas de presión? Localice 10 galones por minuto en la columna izquierda y 25 pies por segundo en la columna derecha (la gama de velocidad máxima recomendada para líneas de presión). Trace una línea recta entre estos dos puntos. El diámetro interior mostrado en la columna central es mayor de -6, por lo que tenemos que usar -8 (1/2"). Para mangueras de aspiración, siga el mismo procedimiento, excepto que deberá usar la gama de velocidad recomendada para líneas de aspiración de la columna derecha.

donde: Q = caudal en galones por minuto (gal/min y l/min)  
 V = velocidad en pies por segundo (pies/s y m/s)  
 d = diámetro interior de manguera (mm y módulo)

**Ejemplo**  
 Caudal Q = 45 l/m  
 Velocidad V = 6,1 m/s  
 Constante K = 21,2025

$$D = \sqrt{\frac{Q * K}{V}} = \sqrt{\frac{45 \frac{l}{m} * 21,2025}{6,1 \frac{m}{s}}} = 12,5 \text{ mm}$$



\* Las velocidades recomendadas son conformes a fluidos hidráulicos de una viscosidad máxima de 315 S.S.U. a 38°C, funcionando a temperaturas ambientes entre 18°C y 68°C.

# El método correcto para instalar terminales hembras giratorias

Para asegurar una estanqueidad a prueba de fugas entre extremos giratorios hembra en este catálogo y los adaptadores apropiados es necesario seguir el procedimiento expuesto a continuación que es diferente al del montaje de tubo hidráulico.

## Caras desde apriete con llave

El método Parker recomendado para montaje de abocardado JIC 37°, SAE 45° y tuerca hembra ORFS es Caras desde apriete con llave (iniciales en inglés FFWR). Los valores de par asignados por tamaño son una referencia solo, y son aplicables únicamente a los componentes Parker usando el método FFWR con pasivación de cromo trivalente sobre zincado de componentes de acero carbonado sin lubricación.

## Cierre metal-metal

Apretar la tuerca a mano y después con una llave según los valores mencionados en la tabla a continuación. Asegúrese que en todos los casos la manguera esté correctamente alineada antes de apretar la tuerca sobre el adaptador correspondiente.

## Pares de apriete

### Hembra giratoria métrica

Rosca métrica	Tubo D.E.	Nm	
		nominal	mín - máx.
M 12x1,5	06L	16	15 - 17
M 14x1,5	08L	16	15 - 17
M 16x1,5	10L	26	25 - 28
M 18x1,5	12L	37	35 - 39
M 22x1,5	15L	47	45 - 50
M 26x1,5	18L	89	85 - 94
M 30x2	22L	116	110 - 121
M 36x2	28L	137	130 - 143
M 45x2	35L	226	215 - 237
M 52x2	42L	347	330 - 363
M 14x1,5	06S	26	25 - 28
M 16x1,5	08S	42	40 - 44
M 18x1,5	10S	53	50 - 55
M 20x1,5	12S	63	60 - 66
M 22x1,5	14S	79	75 - 83
M 24x1,5	16S	84	80 - 88
M 30x2	20S	126	120 - 132
M 36x2	25S	179	170 - 187
M 42x2	30S	263	250 - 275
M 52x2	38S	368	350 - 385

### Hembra giratoria BSP

Rosca BSPP	Tamaño	Nm	
		nominal	mín - máx.
G1/4	-4	20	15 - 25
G3/8	-6	34	27 - 41
G1/2	-8	60	42 - 76
G5/8	-10	69	44 - 94
G3/4	-12	115	95 - 135
G1	-16	140	115 - 165
G1.1/4	-20	210	140 - 280
G1.1/2	-24	290	215 - 365
G2	-32	400	300 - 500

#### Nota

Los valores que se ofrecen en las tablas son los típicos para los métodos de montaje recomendados cuando el terminal es de acero zincado. Para otros materiales, se deberán utilizar valores diferentes.

### Hembra giratoria 37°

Rosca UNF	Tamaño	Caras desde apriete con llave	Par de tuerca giratoria Nm (Ref.)
7/16-20	-4	2	18
1/2-20	-5	2	23
9/16-18	-6	1-1/2	30
3/4-16	-8	1-1/2	57
7/8-14	-10	1-1/2	81
1.1/16-12	-12	1-1/4	114
1.5/16-12	-16	1	160
1.5/8-12	-20	1	228
1.7/8-12	-24	1	265
2.1/2-12	-32	1	360

### Hembra giratoria ORFS

Rosca UNF	Tamaño	Caras desde apriete con llave	Par de tuerca giratoria Nm (Ref.)
9/16-18	-4	1/2 to 3/4	26
11/16-16	-6	1/2 to 3/4	42
13/16-16	-8	1/2 to 3/4	57
1-14	-10	1/2 to 3/4	85
1.3/16-12	-12	1/3 to 1/2	122
1.7/16-12	-16	1/3 to 1/2	156
1.11/16-12	-20	1/3 to 1/2	200
2-12	-24	1/3 to 1/2	256
2-1/2x12	-32	-	-

**Nota:** Los pares de montaje listados son más altos que los pares publicados en SAE J1453.

Los valores de par para otros materiales son los siguientes:

- Terminales y adaptadores de latón
  - 65 % del valor de par del acero
- Acero inoxidable
  - use el margen alto del rango de par del acero.
  - Las roscas de estos materiales se deben lubricar
- Metales diferentes
  - use un valor de par designado para el más bajo de los dos materiales
- Todos los terminales son estancos salvo que se indique arriba



# Tabla de resistencia química

## ¡Aviso!

Esta guía de compatibilidad química no se debe usar junto con ninguna otra guía de compatibilidad de ediciones anteriores o futuras del catálogo, boletines o publicaciones. El uso incorrecto de estas tablas podría ocasionar lesiones personales, daños materiales o la muerte.

## Selección de mangueras por fluido y tipo de manguera

Esta tabla de compatibilidad es una referencia orientativa sobre la compatibilidad de las mangueras Parker con diversos fluidos. Está concebida como guía para la compatibilidad química con los materiales del tubo interior y los lubricantes de montaje aplicados internamente.

La cubierta exterior de la manguera está concebida para proteger la capa de refuerzo de influencias mecánicas (abrasión, climatología, etc). Por tanto, los compuestos de la cubierta no están diseñados con la misma resistencia química que los compuestos del tubo. Se deberá consultar al Departamento Técnico de la División de Mangueras sobre la compatibilidad de la cubierta si la aplicación implica una exposición prolongada o inmersión en un líquido.

Las recomendaciones específicas están basadas en la experiencia práctica, en los consejos de diversos fabricantes de polímeros y fluidos así como en ensayos de laboratorio. Hay que subrayar, sin embargo, que esta información se ofrece únicamente a modo orientativo. La selección final de la manguera depende también de la presión, la temperatura del fluido, la temperatura ambiente y requisitos especiales o variaciones que pudieran ser desconocidos para Parker Hannifin. Deberá seguirse con especial cuidado la legislación vigente y cualquier normativa. Si existen problemas de compatibilidad, o en el caso de fluidos no incluidos en la lista, le aconsejamos que solicite recomendación al fabricante del fluido antes de contactar con su representante de Parker Hannifin o con el departamento técnico de la División Europea de Mangueras ([HPDE@Parker.com](mailto:HPDE@Parker.com))

### Use la tabla de la forma siguiente:

1. Localice el medio a transportar usando la tabla de resistencia química en las páginas siguientes.
2. Seleccione el material adecuado de la manguera y del terminal de acuerdo con la clasificación de letras. Vea debajo las claves de valores de resistencia para una explicación de la especificación de compatibilidad. Vea la lista de números siguiente para una explicación cuando la tabla muestre la clasificación con un número o con un número y una letra.
3. Los encabezados de las columna de la tabla de resistencia química, I, II, III, IV, V, se refieren a grupos específicos de mangueras.
4. Localice la referencia de la manguera debajo de las columna I, II, III, IV, V y VI en la lista siguiente.
5. Para la disponibilidad del material del terminal, consulte la correspondiente sección del catálogo.
6. Compruebe las especificaciones de las mangueras en este catálogo. Póngase en contacto con el Departamento Técnico de la División de Mangueras si el producto no figura en el catálogo.

### Claves de valores de resistencia

A = Preferido, bueno a excelente, con poco o nulo cambio en las propiedades físicas  
 F = Aceptado, marginal o condicional, afecta perceptiblemente a las propiedades físicas  
 X = Inapropiado, afecta gravemente a las propiedades físicas  
 ~ = Sin clasificar, insuficiente información

### Números

1. Para aplicaciones de aire o gas por encima de 250 PSI (1,7 MPa), la cubierta debe estar picada.
2. Se deben tener en cuenta las normativas legales y de las compañías aseguradoras. Póngase en contacto con el Departamento Técnico HPDE para más información.
3. Las mangueras Push-Lok (801, 804, 821, 821FR, 831, 836, 837BM, 837PU, 830M, 838M) no están recomendadas para ningún tipo de combustible.
4. Use mangueras 285, 235 ó 244. Se debe evaluar caso por caso la compatibilidad del aceite refrigerante de los sistemas. Póngase en contacto con el Departamento Técnico HPDE para más información. No use aceite mineral ni aceites refrigerantes de alquilobenceno con manguera 244. La compatibilidad química no implica una baja permeación.
5. 65 °C (150 °F) máximo
6. Satisfactorio en algunas concentraciones y temperaturas, insatisfactorio en otras.
7. Para fluidos de éster de fosfato, use mangueras 304, 424, 774 ó 804.
8. Aceptable para limpiar latiguillos.
9. Manguera 221FR recomendada.
10. Para aplicaciones de aire seco, son preferibles mangueras con tubos interiores de las columna IV y V. Vea las especificaciones de la manguera para las temperaturas máximas recomendadas con aire.
11. 100 °C (212 °F) máximo
12. 121 °C (250 °F) máximo
13. Parker dispone de mangueras para aplicaciones de gas. Por favor póngase en contacto con el Departamento Técnico para más información sobre los productos así como los requisitos legales de la aplicación.
14. Parker dispone de mangueras para aplicaciones de gas. Por favor póngase en contacto con el Departamento Técnico para más información sobre los productos así como los requisitos legales de la aplicación.
15. 70°C máximo para mangueras 801, 837BM, 837PU
16. Sin clasificación / insuficiente información sobre compatibilidad química de mangueras 801, 837BM, 837PU.

### Tipo de manguera

#### Columna I

201, 225, 601, 701, 721, 721TC, 731, 77C, P35, 781, 791TC, 881

#### Columna II

371LT, SS25UL, 421WC, 431, 441, 451TC, 451ST, 461LT, 463, 471TC, 471ST, 493, 681DB, 811

#### Columna III

221FR, 301SN, 302, 372, 372TC, 402, 421SN, 422, 462, 462ST, 472TC, 492, 492ST, 692, 692Twin, 772TC, 772ST, 782TC, 782ST, 792TC, 792ST, 821, 831

#### Columna IV

206, 213, 226, 266, 293, 426, 436, 611HT, 821FR, 836, 801\*, 837BM\*, 837PU\*, 611HT

#### Columna V

304, 424, 604, 774, 804

#### Columna VI

830M, 838M

Nota: \*Ver número 15,16

**Precaución:** El usuario deberá respetar la temperatura de funcionamiento máxima recomendada por el fabricante de cualquier marca específica de fluido. Las marcas específicas pueden variar enormemente entre fabricantes aunque se considere que proceden de la misma familia de fluidos. La utilización de los fluidos por encima de la temperatura máxima recomendada por el fabricante puede provocar su descomposición y crear subproductos que pueden ser dañinos para los elastómeros u otros materiales usados en el sistema. Al seleccionar un tipo de manguera se debe tener en consideración la temperatura máxima tanto del fabricante del fluido como del fabricante de la manguera, teniendo prioridad la más baja de ellas.

Fluido	I	II	III	IV	V	VI	ACERO	LATÓN	ACERO INOX.
3M FC-75	A	A	A	A 16	A	A	A	A	A
Aceite de linaza	A	A	A	A 16	A	-	A	A	A
Aceite de ricino	A	A	A	A 16	A	-	A	A	A
Aceite de semillas de algodón	F	A	A	F 16	X	-	A	A	A
Aceite de soja	F	A	A	A 16	A	-	A	A	A
Aceite mineral	A	A	A	F 15	X	A	A	A	A
Aceite para transmisiones	A	A	A	A 15	X	A	A	A	A
Aceites de petróleo	A	A	A	A 15	X	A	A	A	A
Aceites de silicona	A	A	A	-	-	-	A	A	A
Acetato de Cellosolve	X	X	X	X	A	-	X	X	A
Acetato de etilo	X	X	X	A 16	F	-	F	A	A
Acetileno	X	X	X	X	X	-	-	-	-
Acetona	X	X	X	A 16	A	X	A	A	A
Ácido acético	X	X	X	A 16	6	X	X	X	A
Ácido bórico	A	A	A	X	A	X	X	6	A
Ácido carbónico	F	F	F	X	F	X	X	X	F
Ácido cítrico	F	A	A	X	A	X	X	X	6
Ácido clorhídrico	X	X	X	X	X	X	X	X	X
Ácido fluorhídrico	X	X	X	X	X	X	X	6	X
Ácido fórmico	X	X	X	X	A	X	X	6	X
Ácido fosfórico	X	X	X	X	X	X	X	X	F
Ácido nítrico	X	X	X	X	X	X	X	X	F
Ácido sulfúrico (0% a 30% temperatura ambiente)	F, 6	F, 6	F, 6	X	F, 6	-	6	X	6
Ácido tánico	F	A	A	A 16	A	X	X	F	X
Acidos lácticos	X	X	X	X	X	X	X	X	A
Aceite de turbina AEROSHELL (Véase MIL-L-23699)	X	X	F	X	X	-	A	A	A
Agua	F	A	A	A	A	A	F	A	A
Agua / Glicoles	A	A	A	A	A	F	A	F	A
Agua de mar	F	F	F	A 16	A	-	X	F	A
Agua desionizada	A	A	A	A 16	A	-	F	F	A
Aguas cloacales	F	F	F	A 16	F	-	X	F	A
Aire	A, 1, 10	A, 1, 10	A, 1, 10	A, 1, 10	A, 1, 10	A	A	A	A
Aire (seco)	X	F, 1, 10	F, 1, 10	A, 1, 10	A, 1, 10	A	A	A	A
Alcohol (Metanol-Etanol)	F	F	F	A 16	F	-	F	A	A
Alcohol amílico	X	X	X	A 16	F	-	X	A	A
Alcohol butílico, Butanol	F	F	F	A 16	F	-	F	F	A
Alcohol etílico	F	F	F	A 16	F	-	F	A	A
Alcohol isopropílico	F	F	F	A 16	F	-	F	A	A
Alcohol metílico	F	F	F	A 16	F	-	F	A	A
Alcoholes minerales	8	8	8	8	X	-	A	A	A
Alquitrán	F	F	F	A 16	X	-	X	F	A
Amoco 32 Rykon	X	A	A	F 15	X	A	A	A	A
Amoniaco (anhidro)	X	X	X	X	X	-	X	X	X
Ampol PE 46	X	X	X	X	A, 7	F	A	A	A
AMSOIL Synthetic ATF	F	A	A	A 16	X	F	A	A	A
Anderol 495,497,500,750	X	X	X	A 16	X	X	A	A	A
Anilina	X	X	X	A 16	A	X	A	X	A
Aquacent Ligero, Pesado	X	A	A	X	X	A	A	A	A
Argón	A	A	A	A	A	A	A	A	A
Aromático 100,150	X	F	F	-	X	F	A	A	A
Arrow 602P	A	A	A	A 15	X	A	A	A	A
Asfalto	X	F	F	F 15	X	A	F	F	A
ASTM #3 Oil	F	F	F	A 16	X	-	A	A	A
ATF-M	F	A	A	A 15	X	A	A	A	A
AW 32, 46, 68	F	A	A	A 15	X	A	A	A	A
Barniz	X	X	X	A 16	X	-	F	F	A
BCF	F	F	F	F 16	-	-	A	A	A
Benceno, Benzol	X	X	X	A 16	X	F	A	A	A
Bencina	X	X	X	F 16	X	-	A	A	A
Benz Petraulic 32,46,68,100,150,220,320,460	F	A	A	A 15	X	A	A	A	A
Benzgrind HP 15	-	A	A	A 16	X	-	A	A	A
Bisulfato sódico	F	F	F	A 16	A	-	F	A	F
Bórax	F	F	F	A 16	A	-	F	A	A
Brayco 882	X	A	A	A 16	X	-	A	A	A
Brayco Micronic 745	X	X	A	F 15	X	A	A	A	A
Brayco Micronic 776RP	F	A	A	F 15	X	A	A	A	A
Brayco Micronic 889	X	F	F	-	X	-	A	A	A
Butano		Ver 2 y 13				F	A	A	A
Castrol 5000	X	F	F	A 16	X	X	A	A	A
Cellugard	A	A	A	-	A	-	A	A	A
Cellulube 90, 150, 220 300, 550, 1000	X	X	X	-	A	-	A	A	A
Celulosa de etilo	F	F	F	A 16	F	-	X	F	F
Chevron Aceites Hidráulicos AW MV 15, 32, 46, 68, 100	A	A	A	A 15	X	A	A	A	A
Chevron Clarity AW 32, 46, 68	A	A	A	A 15	X	A	A	A	A
Chevron FLO-COOL 180	F	F	F	-	X	-	A	A	A
Chevron FR-8, 10, 13, 20	X	X	X	X	A, 7	F	A	A	A

Fluido	I	II	III	IV	V	VI	ACERO	LATÓN	ACERO INOX.
Chevron HyJet IV (9)	X	X	X	X	A, 7	F	A	A	A
Cloruro amónico	A	A	A	A 16	A	A	X	X	X
Cloruro cálcico	A	A	A	A 16	A	-	F	F	X
Cloruro de azufre	X	X	X	A 16	X	-	X	X	X
Cloruro de cobre	F	A	A	X	A	-	X	X	X
Cloruro de etilo	X	X	X	X	A	-	F	F	F
Cloruro de magnesio	A	A	A	A 16	A	-	X	X	X
Cloruro de metilo	X	X	X	A 16	X	-	A	A	A
Cloruro de sodio	F	F	F	A 16	A	-	X	F	A
Cloruro de zinc	A	A	A	X	A	-	X	X	F
Cloruro potásico	A	A	A	A 16	A	-	X	F	F
Cola	F	F	F	-	X	-	A	F	A
Commonwealth EDM 242, 244	A	A	A	-	X	A	A	A	A
CompAir CN300	X	X	X	A 16	X	X	A	A	A
CompAir CS100, 200, 300, 400	X	X	X	A 16	X	X	A	A	A
Coolanol 15, 20, 25, 35, 45	A	A	A	A 16	A	X	A	A	A
Cosmolubric HF-122, HF-130, HF-144	X	F	A	X	X	-	A	A	A
Cosmolubric HF-1530	X	F	A	X	X	-	A	A	A
CPI CP-4000	X	X	X	A 16	X	-	A	A	A
CSS 1001 Dairy Hydraulic Fluid	F	A	A	A 16	X	-	A	A	A
Daphne AW32	A	A	A	A 15	X	A	A	A	A
Dasco FR 201-A	A	A	A	-	X	-	A	A	A
Dasco FR150, 200, 310	F	A	A	-	A	-	A	A	A
Dasco FR300, FR2550	X	X	X	-	X	F	A	A	A
Dasco FR355-3	X	F	A	X	X	X	A	A	A
Deicer Fluid 419R	A	A	A	-	-	A	A	A	A
Dexron II ATF	F	A	A	A 15	X	A	A	A	A
Dexron III ATF	X	F, 11	F, 11	A 16, 12	X	-	A	A	A
Dicloruro de etileno	X	X	X	X	X	-	X	A	X
Dióxido de azufre	X	X	X	X	F	-	X	F	F
Dióxido de carbono, gas	F	F	F	F 16	6	-	A	A	A
Disolventes de laca	X	X	X	A 16	X	-	X	A	A
Disulfuro de carbono	X	X	X	A 16	X	-	A	F	A
Dow Corning 2-1802 Sullair (24KT)	-	-	-	F 16	-	-	A	A	A
Dow Corning DC 200, 510, 550, 560, FC126	A	A	A	A 16	-	-	A	A	A
Dow HD50-4	F	F	F	-	-	-	-	-	A
Dow Sullube 32	-	-	-	F 16	-	-	A	A	A
Dowtherm A, E	X	X	X	A 16	X	-	A	A	A
Dowtherm G	X	X	X	X	X	-	A	A	A
Duro AW-16, 31	A	A	A	-	X	-	A	A	A
Duro FR-HD	A	A	A	-	X	-	A	A	A
EcoSafe FR-68	A	A	A	-	X	X	A	A	A
Ester de poliol	X	F	A	X	X	-	A	A	A
Ésteres de fosfato	X	X	X	X	A, 7	-	A	A	A
Esteres de silicato	A	F	F	A 16	X	-	A	A	A
Etanol	F	F	F	A 16	F	-	F	A	A
Éter de petróleo	X	F	F	F 15	X	A	A	A	A
Éteres	X	X	X	A 16	X	-	A	A	A
Etilenglicol	F	A	A	A	A	A	A	F	A
Exxon 3110 FR	A	A	A	A 16	X	A	A	A	A
Exxon Esstic	A	A	A	A 15	A	A	A	A	A
Exxon Nuto H 46, 68	A	A	A	A 15	X	A	A	A	A
Exxon Tellura Aceites para Procesos Industriales	A	A	A	A 15	X	A	A	A	A
Exxon Terresstic, EP	A	A	A	A 15	A	A	A	A	A
Exxon Turbo Oil 2380	X	F	F	A 16	X	X	A	A	A
Exxon Univolt 60, N61	F	A	A	A 15	X	A	A	A	A
FE 232 (Halón)	X	X	X	X	F	-	A	A	A
Fenol (ácido carbólico)	X	X	X	A 16	X	X	X	F	A
Fenso 150	-	A	A	-	X	A	A	A	A
Fluido de calibración	A	A	A	A 15	X	A	A	A	A
Fluido de freno de automóviles	X	X	X	X	-	X	X	X	X
Fluido hidráulico biodegradable 112B	X	A	A	X	-	-	A	A	A
Fluidos de diéster	X	X	X	A 16	X	X	A	A	A
Formaldehído	X	X	X	A 16	A	-	X	F	A
Formulaciones de uretano	A	A	A	A 16	-	-	A	A	A
Fosfato amónico	A	A	A	A 16	A	-	X	X	F
Freones, véanse refrigerantes	-	-	-	-	-	-	-	-	-
Fuel-oil	F	A	A	A 15	X	A	A	A	A
Fyre-Safe 120C, 126, 155, 1090E, 1150, 1220, 1300E	X	X	X	X	A, 7	F	A	A	A
Fyre-Safe 200C, 225, 211	F	A	A	A	A	F	A	A	A
Fyre-Safe W/O	A	A	A	A 16	X	A	A	A	A
Fyrguard 150, 150-M, 200	A	A	A	A	A	F	A	A	A
Fyrquel 60, 90, 150, 220, 300, 550, 1000	X	X	X	X	A, 7	F	A	A	A
Fyrquel EHC, GT, LT, VPF	X	X	X	X	A, 7	F	A	A	A
Fyrtek MF, 215, 290, 295	X	X	X	X	X	F	A	A	A
Gardner-Denver GD5000, GD8000	X	X	X	A 16	X	X	A	A	A

Fluido	I	II	III	IV	V	VI	ACERO	LATÓN	ACERO INOX.
Gas helio	X	X	X	X	X	-	A	A	A
Gas hidrógeno	X	X	X	X	X	-	A	A	A
Gas licuado de petróleo		Ver 13				-	A	A	A
Gas natural		Ver 14				-	A	A	A
Gasóleo	F, 3	A, 3	A, 3	A 16, 3	X	A(2)	A	A	A
Gasolina		Ver 9				-	A	A	A
Gasolina sin plomo		Ver 9				-	A	A	A
Glicerina, glicerol	A	A	A	A 16	A	-	A	F	A
Glicol polialquileo	A	F	F	-	X	-	A	A	A
Grasa	A	A	A	A 15	X	A	A	A	A
Grasas animales	X	F	F	A 16	F	-	6	6	A
Gulf FR Fluid P37, P40, P43, P45, P47	X	X	X	A 16	A	-	A	A	A
H-515 (NATO)	A	A	A	-	X	-	A	A	A
Halón 1211, 1301	F	F	F	F 16	-	-	A	A	A
Heptano	X	F	F	A 16	X	-	A	A	A
Hexano	X	F	F	A 16	X	-	A	A	A
HF-20, HF-28		A	A	A	A	F	A	A	A
Hidróxido amónico	F	F	F	A 16	A	X	F	X	A
Hidróxido cálcico	A	A	A	A 16	A	-	A	A	A
Hidróxido de magnesio	F	F	F	A 16	A	-	F	F	F
Hidróxido potásico	X	X	X	A 16	A	-	6	X	A
Hidróxido sódico	X	X	X	A 16	A	-	A	X	A
Hipoclorito cálcico	X	X	X	A 16	A	-	X	F	X
Hipoclorito sódico	F	F	F	X	F	-	X	X	X
Houghto-Safe 1055, 1110, 1115, 1120, 1130 (9)	X	X	X	X	A, 7	F	A	A	A
Houghto-Safe 271 a 640	F	A	A	A	A	F	A	A	A
Houghto-Safe 419 Fluido hidráulico	A	A	A	-	X	-	A	A	A
Houghto-Safe 419R Deicer Fluido	A	A	A	-	-	A	A	A	A
Houghto-Safe 5046, 5046W, 5047-F	A	A	A	A 16	X	-	A	A	A
HP 100C (aceite para martillos rompedores)	F	A	A	A 15	X	A	A	A	A
HPWG 46B	F	A	A	A	-	F	A	A	A
Hul-E-Mul	A	A	A	-	X	-	A	A	A
Hychem C, EP1000, RDF	A	A	A	A 16	A	-	A	A	A
Hydra Safe E-190	A	A	A	A 16	X	-	A	A	A
Hydra-Cut 481, 496	A	A	A	-	X	-	A	A	A
Hydrafluid 760	A	A	A	-	X	-	A	A	A
Hydrolube	A	A	A	A 16	A	-	A	A	A
Hydrolubric 120-B, 141, 595	F	A	A	A 16	A	-	A	A	A
Hydrosafe Glycol 200	A	A	A	A	A	F	A	F	A
HyJet IV	X	X	X	X	A, 7	-	A	A	A
Ideal Yellow 77	A	A	A	A 16	X	-	A	A	A
Imol S150 a S550	X	X	X	-	-	-	A	A	A
Ingersoll Rand SSR Coolant	X	X	X	A 16	X	X	A	A	A
Isocianatos	F	F	F	A 16	X	-	A	-	A
Isooctano	X	F	F	A 16	X	-	A	A	A
Isopar H	X	X	X	X	X	-	A	A	A
Jayflex DIDP	X	X	X	X	A	-	A	A	A
JP3 y JP4	X	A,3	A,3	-	X	A(2)	A	A	A
JP5	X	A,3	A,3	F 16,3	X	A(2)	A	A	A
JP9	X	X	X	X	X	-	A	-	A
Kaesar 150P, 175P, 325R, 687R	X	X	X	A 16	X	-	A	A	A
KSL-214, 219, 220, 222	X	X	X	A 16	X	-	A	A	A
Laca	X	X	X	A 16	X	-	X	A	A
Lindol HF	X	X	X	A 16	A	-	A	A	A
Mercaptanos	X	X	X	X	X	-	-	-	-
Metano		Ver 14				-	A	A	A
Metanol	F	F	F	A 16	F	-	F	A	A
Metil-etil-cetona (MEK)	X	X	X	A 16	X	-	F	A	A
Metilisopropilcetona	X	X	X	X	X	-	F	A	A
Metsafe FR303, FR310, FR315, FR330, FR350	X	X	X	X	X	F	A	A	A
Mezclas de ésteres de fosfato	X	X	X	X	X	F	A	A	A
Microzol-T46	X	A	A	-	X	-	A	A	A
MIL-B-46176A	X	X	X	X	X	-	X	X	X
MIL-H-46170	X	F	F	A 16	X	-	A	A	A
MIL-H-5606	F	A	A	A 15	X	A	A	A	A
MIL-H-6083	F	A	A	A 16	X	-	A	A	A
MIL-H-7083	F	A	A	A 16	X	-	A	A	A
MIL-H-83282	F	A	A	A 16	X	-	A	A	A
MIL-L-2104, 2104B	F	A	A	A 15	X	A	A	A	A
MIL-L-23699	X	X	X	X	X	X	A	A	A
MIL-L-7808	F	A	A	-	X	-	A	A	A
Mine Guard FR	A	A	A	-	A	-	A	A	A
Mobil Aero HFE	F	A	A	F 15	X	A	A	A	A
Mobil DTE 11M, 13M, 15M, 16M, 18M, 19M	F	A	A	A 15	X	A	A	A	A
Mobil DTE 22, 24, 25, 26	F	A	A	A 15	X	A	A	A	A
Mobil EAL 224H	X	A	A	X	-	-	A	A	A

Fluido	I	II	III	IV	V	VI	ACERO	LATÓN	ACERO INOX.
Mobil EAL Artic 10, 15, 22,32, 46, 68, 100	X	X	X	X	X	X	A	A	A
Mobil Glygoyle 11, 22, 30, 80	A	A	A	-	X	-	A	A	A
Mobil HFA	F	A	A	A 16	X	-	A	A	A
Mobil Jet 2	X	F	F	A 16	X	-	A	A	A
Mobil Nycac 20, 30, 200, FR	F	A	A	A	A	F	A	A	A
Mobil Rarus 824, 826, 827	X	X	X	A 16	X	X	A	A	A
Mobil SHC Serie 600	F	A	A	A 16	X	-	A	A	A
Mobil SHC Serie 800	F	A	A	A 16	X	-	A	A	A
Mobil SHL 624	-	A	A	A 16	X	-	A	A	A
Mobil Vactra Oil	A	A	A	F 15	X	A	A	A	A
Mobil XRL 1618B	X	X	X	X	A, 7	F	A	A	A
Mobilfluid 423	F	A	A	A 15	X	A	A	A	A
Mobilgear SHC 150, 220, 320, 460, 680	F	F	F	A 16	X	-	A	A	A
Mobilrama 525	A	A	A	F 15	X	A	A	A	A
Molub-Alloy 890	X	X	X	A 16	X	-	A	A	A
Moly Lube „HF“ 902	F	F	F	F 15	X	A	A	A	A
Monolec 6120 Aceite Hidráulico	A	A	A	A 15	X	A	A	A	A
Monóxido de carbono (caliente)	F	F	F	A 16	6	-	F	6	A
Morfolina (aditivo puro)	X	X	X	X	X	-	X	X	A
Nafta	X	F	F	A 16	X	-	A	A	A
Naftaleno	X	X	X	A 16	X	-	A	A	A
Nitrato amónico	A	A	A	A 16	A	-	F	X	A
Nitrato sódico	F	F	F	A 16	A	-	A	F	A
Nitrobenzeno	X	X	X	A 16	X	-	X	X	A
Nitrógeno, gas	F, 1	F, 1	F, 1	F 16, 1	F, 1	-	A	A	A
NORPAR 12, 13, 15	8	8	8	8	X	-	A	A	A
Nuto H 46, 68	A	A	A	A 15	X	A	A	A	A
Nycac 20, 30, 200, FR	F	A	A	A	A	F	A	A	A
Nycac Light	X	X	X	-	A	-	A	A	A
Oceanic HW	F	A	A	A	X	F	A	A	A
Oxígeno, gas	X	X	X	X	X	-	X	A	A
Ozono	F	F	F	-	A	-	A	A	A
Pacer SLC 150, 300, 500, 700	X	X	X	A 16	X	-	A	A	A
Pennzbell AWX	F	A	A	F 15	X	A	A	A	A
Percloroetileno	X	X	X	X	X	-	F	X	A
Peróxido de hidrógeno	X	X	X	A 16	X	-	X	X	6
Peróxido sódico	X	X	X	X	A	-	X	X	A
Petróleo crudo	F	A	A	A 15	X	A	F	F	A
Plurasafe P 1000, 1200	F	A	A	A	F	F	A	A	A
Propano		Ver 13				-	A	A	A
Propilenglicol	F	A	A	A 16	A	-	F	F	F
Pydraul 10-E, 29-E, 50-E, 65-E, 90-E, 115-E	X	X	X	X	A, 7	F	A	A	A
Pydraul 230-C, 312-C, 68-S	X	X	X	X	A, 7	F	A	A	A
Pydraul 60, 150, 625, F9	X	X	X	X	A, 7	-	A	A	A
Pydraul 90, 135, 230, 312, 540, MC	X	X	X	X	X	-	A	A	A
Pydraul A-200	X	X	X	A 16	X	-	A	A	A
Pyro Gard 43, 230, 630	X	X	X	X	X	-	A	A	A
Pyro Gard C, D, R, 40S, 40W	F	A	A	F 16	X	A	A	A	A
Pyro Guard 53, 55, 51, 42	X	X	X	X	A, 7	-	A	A	A
Queroseno	X	A	A	F 15	X	A	A	A	A
Quintolubric 700	A	A	A	A 16	A	-	A	F	A
Quintolubric 807-SN	F	A	A	-	X	-	A	A	A
Quintolubric 822, 833	X	F, 5	A, 5	X	X	X	A	A	A
Quintolubric 822-68EHC (71°C, 160°F máximo)	X	F, 5	A, 5	-	-	-	A	A	A
Quintolubric 888	X	F, 5	A, 5	X	X	-	A	A	A
Quintolubric 957, 958	F	A	A	A	A	F	A	A	A
Quintolubric N822-300	~	~	A	-	-	-	A	A	A
Rando	A	A	A	A 15	X	A	A	A	A
Rayco 782	X	F	A	X	X	-	X	X	X
Refrigerante 124		Ver 4				X	A	A	A
Refrigerante Freón 113, 114	X	X	X	X	X	X	A	A	A
Refrigerante Freón 12		Ver 4		X		X	A	A	A
Refrigerante Freón 22		Ver 4		X		X	A	A	A
Refrigerante Freón 502		Ver 4		X		X	A	A	A
Refrigerante HFC134A		Ver 4		X		X	A	A	A
Refrigerante SSR	X	X	X	A 16	X	X	A	A	A
Reolube Turbofluid 46	X	X	X	X	A, 7	-	A	A	A
Rotella	A	A	A	A 15	X	A	A	A	A
Royal Bio Guard 3032, 3046, 3068, 3100	X	~	A	X	X	X	A	A	A
Royco 2200, 2210, 2222, 2232, 2246, 2268	X	X	X	X	X	X	A	A	A
Royco 4032, 4068, 4100, 4150	X	X	X	A 16	X	X	A	A	A
Royco 756, 783	A	A	A	A 15	X	A	A	A	A
Royco 770	X	F	F	F 16	X	-	A	A	A
RTV Selladores Adhesivos de Silicona	X	X	X	X	X	-	A	A	A
Safco-Safe T10, T20	-	-	-	-	A	-	F	F	A
Safety-Kleen Disolvente	8	8	8	8	X	-	A	A	A



Fluido	I	II	III	IV	V	VI	ACERO	LATÓN	ACERO INOX.
Safety-Kleen ISO 32, 46, 68 aceite hidráulico	F	A	A	-	X	A	A	A	A
Salmuera	F	F	F	A 16	A	-	X	F	F
Santoflex 13	F	F	F	-	F	-	A	A	A
Santosafe 300	X	X	X	-	X	-	A	A	A
Santosafe W/G 15 a 30	-	-	-	A 16	A	-	A	A	A
Selladores de silicona	X	X	X	X	X	-	A	A	A
Shell 140 Disolvente	8	8	8	8	X	-	A	A	A
Shell Clavus HFC 68	X	X	X	X	X	X	A	A	A
Shell Comptella Oil	F	F	F	A 15	X	A	A	A	A
Shell Comptella Oil S 46, 68	F	F	F	A 15	X	A	A	A	A
Shell Comptella Oil SM	F	F	F	A 15	X	A	A	A	A
Shell Diala A, (R) Oil AX	F	A	A	F 15	X	A	A	A	A
Shell FRM	-	-	-	-	X	-	A	A	A
Shell IRUS 902, 905	A	A	A	-	A	-	A	A	A
Shell Pella-A	A	A	A	A 16	X	-	A	A	A
Shell Tellus	F	A	A	A 15	X	A	A	A	A
Shell Thermia Oil C	A	A	A	A 15	X	A	A	A	A
Shell Turbo R	X	F	F	A 16	X	X	A	A	A
SHF 220, 300, 450	X	X	A	X	X	X	A	A	A
Silicato sódico	A	A	A	A 16	A	-	A	A	A
Skydrol 500B-4, LD-4	X	X	X	X	A, 7	F	A	A	A
Soluciones jabonosas	X	F	F	F 16	A	-	A	A	A
Sosa comercial, carbonato sódico	A	A	A	A 16	A	-	A	F	A
Stoddard Disolvente	8	8	8	8	X	-	A	A	A
Sulfato amónico	A	A	A	A 16	A	-	F	X	F
Sulfato de cobre	A	A	A	X	A	-	X	X	F
Sulfato de magnesio	A	A	A	A 16	A	-	A	F	A
Sulfato de zinc	A	A	A	X	A	-	X	A	A
Sulfato potásico	A	A	A	A 16	A	-	A	A	A
Sulfato sódico	A	A	A	A 16	A	-	A	A	A
Sulfuro de hidrógeno	X	X	X	X	A	-	X	X	6
Summa-20, Rotor, Recip	X	X	X	A 16	X	-	A	A	A
Summit DSL-32,68,100,125	X	X	X	A 16	X	-	A	A	A
Sun Minesafe, Sun Safe	X	F	F	A 16	X	-	A	A	A
Sundex 8125	X	F	F	-	A	-	A	A	A
Suniso 3GS	A	A	A	A 15	X	A	A	A	A
Sun-Vis 722	X	F	F	-	X	-	A	A	A
Super Hydraulic Oil 100, 150, 220	A	A	A	A 15	X	A	A	A	A
SUVA MP 39, 52, 66	X	X	X	X	X	X	A	A	A
SYNCON Oil	X	X	X	X	X	-	A	A	A
Syndale 2820	X	F	F	-	-	-	A	A	A
Synesstic 32, 68, 100	X	X	X	X	X	X	A	A	A
Syn-Flo 70, 90	X	X	X	A 16	X	-	A	A	A
SYN-O-AD 8478	X	X	X	X	A, 7	F	A	A	A
Tellus (Shell)	F	A	A	A 15	X	A	A	A	A
Tetracloruro de carbono	X	X	X	A 16	X	-	6	6	6
Texaco 760 Hydrafluid	-	-	-	-	X	-	A	A	A
Texaco 766, 763 (200 - 300)	-	-	-	-	A	-	F	F	A
Texaco A-Z Oil	A	A	A	F 15	X	A	A	A	A
Texaco Spindura Oil 22	F	F	F	F 15	X	A	A	A	A
Texaco Way Lubricant 68	A	A	A	A 15	X	A	A	A	A
Thanol-R-650-X	X	F	F	-	X	-	A	A	A
Thermanol 60	X	X	X	X	X	-	A	A	A
Tolueno, Toluol	X	X	X	X	X	-	A	A	A
Trementina	X	X	X	A 16	X	-	A	A	A
Tribol 1440	X	F	F	X	X	F	A	A	A
Tricloroetileno	X	X	X	A 16	X	-	X	A	A
Trim-Sol	F	A	A	A 16	X	-	A	A	A
Trióxido de azufre	X	X	X	A 16	F	-	X	X	X
Turbinol 50, 1122, 1223	X	X	X	X	A, 7	-	A	A	A
Ucon Hydrolubes	F	A	A	A	A	F	A	A	A
UltraChem 215,230,501,751	X	X	X	A 16	X	-	A	A	A
Univis J26	A	A	A	A 15	X	A	A	A	A
Unocal 66/3 Alcoholes minerales	8	8	8	8	X	-	A	A	A
Urea	F	F	F	A 16	F	-	F	-	F
Van Straaten 902	A	A	A	A 16	X	-	A	A	A
Vapor	X	X	X	X	X	-	F	A	A
Varsol	8	F	F	8	X	-	A	A	A
Versilube F44, F55	-	A	A	A 16	-	-	A	A	A
Vinagre	X	X	X	A 16	A	-	F	X	A
Vital 29, 4300, 5230, 5310	X	X	X	X	X	-	A	A	A
Volt Esso 35	A	A	A	A 16	X	-	A	A	A
Xileno, xilol	X	X	X	X	X	-	A	A	A
Zerol 150	A	A	A	A 15	X	A	A	A	A

## Guía de seguridad Parker para seleccionar y usar mangueras, tubos, terminales y accesorios

Publicación Parker N° 4400-B.1-EUR

Revisada: marzo, 2005



### AVISO

La rotura, selección incorrecta o uso inadecuado de mangueras, tubos, terminales, latiguillos o accesorios ("Productos") pueden ocasionar daños materiales, lesiones personales y la muerte. La rotura, selección inapropiada o uso inadecuado de estos Productos pueden originar, entre otras, las siguientes consecuencias:

- Terminales expulsados a gran velocidad.
- Descarga del fluido a alta velocidad.
- Explosión o incendio del fluido transportado.
- Electrocutación debido a líneas de alta tensión.
- Contacto con objetos que sean controlados por el fluido y experimenten un movimiento súbito o caigan de la posición que ocupan.
- Inyección de fluido a alta presión
- Latigazos peligrosos de mangueras.
- Contacto con fluidos transportados que puedan ser tóxicos, tener una temperatura elevada o fría, o resultar nocivos por cualquier motivo.
- Chispas o explosión debido a la formación de electricidad estática u otras fuentes de electricidad.
- Chispas o explosión mientras se proyecta pintura o líquidos inflamables.
- Lesiones resultantes de inhalación, ingestión o exposición a fluidos.

Antes de seleccionar o usar cualquiera de estos Productos, es importante leer y seguir las instrucciones que se ofrecen a continuación. Sólo la manguera de la División de Productos Parker Stratoflex está aprobada para aplicaciones de vuelos aeroespaciales, no pudiéndose usar ninguna otra manguera para tales aplicaciones.

## 1.0 INSTRUCCIONES GENERALES

### 1.1 Alcance

Esta guía de seguridad ofrece instrucciones para seleccionar y usar (incluidos el montaje, la instalación y el mantenimiento) estos Productos. Para mayor comodidad, todos los productos de caucho y productos termoplásticos habitualmente llamados "manguera" o "tubo" se denominan "Manguera" en esta guía de seguridad. Todos los conjuntos realizados con Manguera se llaman "latiguillos". Todos los productos comúnmente llamados "terminales" o "acoplamientos" se denominan "Terminales". Todos los accesorios relacionados (incluyendo las máquinas de prensado, de embutición y el utillaje) se llaman "Accesorios afines". La presente guía de seguridad es un complemento de las publicaciones Parker destinadas a las mangueras, terminales y accesorios específicos, debiéndose utilizar conjuntamente con dichas publicaciones.

### 1.2 Seguridad

Las mangueras, los latiguillos y los terminales pueden fallar sin previo aviso por muchas razones. Diseñe todos los sistemas y equipos de forma segura, de modo que la rotura de la manguera, del latiguillo o del terminal no ocasione lesiones personales ni daños materiales.

### 1.3 Distribución

Facilite una copia de esta guía de seguridad a cada persona que sea responsable de seleccionar o usar mangueras y terminales. No seleccione ni utilice mangueras ni terminales Parker sin haber leído y asimilado plenamente esta guía de seguridad así como las publicaciones específicas de Parker para los productos seleccionados.

### 1.4 Responsabilidad del usuario

Debido a la gran variedad de condiciones de trabajo y aplicaciones de las mangueras y terminales, Parker y sus distribuidores no garantizan que una manguera o terminal específicos resulten adecuados para cualquier sistema dado.

Esta guía de seguridad no analiza todos los parámetros técnicos que deben tenerse en consideración al seleccionar un producto. El usuario, mediante sus propios análisis y pruebas, es el único responsable de:

- Realizar la selección final de la manguera y del terminal.
- Asegurarse que se cumplen sus requisitos y que la aplicación del producto no presenta riesgos contra la salud o la seguridad.
- Colocar los pertinentes avisos sobre salud y seguridad en el equipo donde se utilice la manguera y los terminales.
- Asegurar el cumplimiento de todas las normas gubernamentales e industriales aplicables.

### 1.5 Preguntas adicionales

Si tiene alguna pregunta o necesita cualquier tipo de información adicional, llame al correspondiente departamento de servicio técnico de Parker. Vea la publicación Parker del producto considerado o utilizado, o visite la página web [www.parker.com](http://www.parker.com) para ver el número de teléfono del departamento de servicio técnico correspondiente.

## 2.0 INSTRUCCIONES DE SELECCIÓN DE MANGUERA Y TERMINAL

### 2.1 Conductividad eléctrica

En algunas aplicaciones es necesario que la manguera no sea conductora, para impedir el paso de corriente eléctrica. Otras aplicaciones requieren que la manguera y el terminal, así como la superficie de contacto manguera/terminal, sean suficientemente conductores para eliminar la electricidad estática. Se deberá tener el máximo cuidado al seleccionar mangueras y terminales para éstas y otras aplicaciones donde la conductividad o no conductividad sean un factor esencial. La conductividad o no conductividad eléctrica de la manguera y de los terminales dependen de muchos factores y pueden ser susceptibles de cambios.

Estos factores incluyen, entre otros, los diversos materiales utilizados para fabricar la manguera y los terminales, el acabado del terminal (algunos acabados de terminales son eléctricamente conductores, mientras que otros no lo son), los métodos de fabricación (incluido el control de la humedad), la forma en que los terminales hacen contacto con la manguera, la edad y el grado de deterioro u otros cambios, el contenido de humedad de la manguera en cualquier momento específico y otros factores. A continuación se ofrecen algunas consideraciones sobre Manguera conductora y no conductora de electricidad. Para otras aplicaciones, consulte las páginas del catálogo y la correspondiente reglamentación y normas para realizar la selección correcta.

#### 2.1.1 Manguera no conductora de electricidad

En algunas aplicaciones es necesario que la manguera no sea conductora, para impedir el paso de corriente eléctrica o para mantener el aislamiento eléctrico. En aquellas aplicaciones donde la manguera no deba ser conductora de electricidad, incluidas, entre otras, las aplicaciones cerca de líneas de alta tensión, sólo se podrá usar una manguera no conductora especial. Deberá consultarse al fabricante del equipo donde vaya a utilizarse la manguera no conductora para confirmar que ésta y los terminales seleccionados son adecuados para dicha aplicación. No use ninguna manguera o terminal Parker para aplicaciones que requieran una manguera no conductora, por ejemplo, cerca de líneas de alta tensión, salvo que (i) la aplicación

esté expresamente aprobada en la publicación técnica Parker del producto, (ii) la manguera esté marcada como "no conductora", y (iii) el fabricante del equipo donde vaya a utilizarse la manguera haya aprobado específicamente la manguera y el terminal Parker para tal uso.

### 2.1.2 Manguera conductora de electricidad

Parker fabrica mangueras especiales para ciertas aplicaciones que precisan manguera conductora de electricidad. Parker fabrica una manguera especial para transportar pintura en aplicaciones de pulverización "airless". Esta manguera está marcada como "Manguera Conductora de Electricidad para Pulverización de Pintura "Airless" en su cuerpo y en su envase. La manguera debe ser conectada correctamente a los terminales Parker apropiados y puesta a tierra adecuadamente al objeto de disipar la peligrosa acumulación de carga estática que se produce en toda pulverización de pintura "airless". No use ninguna otra manguera, aunque sea conductora de electricidad, para la pulverización de pintura "airless". El uso de cualquier otra manguera o la conexión incorrecta de la manguera puede ocasionar incendio o explosión, con resultado de daños materiales, lesiones personales y la muerte. Parker fabrica una manguera especial para determinadas aplicaciones de gas natural comprimido (CNG) donde se puede formar electricidad estática. Los latiguillos Parker para CNG cumplen los Requisitos AGA 1-93, "Mangueras para vehículos accionados por gas natural y surtidores de combustible". Esta manguera está marcada como "Conductora de electricidad para uso CNG" en su cuerpo y en su envase. La manguera debe ser conectada correctamente a los terminales Parker apropiados y puesta a tierra adecuadamente al objeto de disipar la peligrosa acumulación de carga estática que se produce, por ejemplo, en la distribución o transferencia a alta velocidad del CNG.

No use ninguna otra manguera, aunque sea conductora de electricidad, para aplicaciones CNG cuando se pueda producir una acumulación de carga estática. El uso de otras mangueras en aplicaciones CNG o la conexión o puesta a tierra incorrecta de la manguera puede ocasionar incendio o explosión, con resultado de daños materiales, lesiones personales y la muerte. También se deberán adoptar precauciones para proteger contra la peligrosa permeación del CNG a través de la pared de la manguera. Para más información, vea la sección 2.6, Permeación. La manguera Parker CNG está destinada a surtidores y uso en vehículos a una temperatura máxima de 82°C / 180°F. La manguera Parker CNG no se debe usar en espacios cerrados, en recintos no ventilados o en zonas con una temperatura superior a 82°C / 180°F. Los latiguillos finales se deben probar para detectar si presentan fugas. La conductividad de los latiguillos CNG se debe probar mensualmente de acuerdo con AGA 1-93. Parker fabrica mangueras especiales para aplicaciones de vuelos aerospaciales. En estas aplicaciones se emplean mangueras para transferir combustible, líquidos lubricantes y fluidos hidráulicos, y requieren una manguera especial dotada de un tubo interior conductor. Esta manguera para aplicaciones en vuelo sólo está disponible en la División de Productos Parker Stratoflex.

No use ninguna otra manguera Parker para aplicaciones en vuelo aunque sea conductora de electricidad. El uso de cualquier otra manguera para aplicaciones en vuelo o la conexión o puesta a tierra incorrectas de la manguera puede ocasionar incendio o explosión, con resultado de daños materiales, lesiones personales y la muerte. Estos latiguillos para aplicaciones en vuelo deben cumplir todas las normas aplicables de la industria aerospacial.

### 2.2 Presión

La selección de la manguera debe realizarse de modo que su presión máxima de trabajo recomendada sea igual o mayor que la presión máxima del sistema. Los golpes de ariete y las puntas de presión en el sistema deben ser inferiores a la presión máxima de trabajo publicada para la manguera. En general, los golpes de ariete y las puntas de presión sólo se pueden determinar mediante una instrumentación electrónica sensible que mida e indique las presiones en intervalos de milisegundos. Los manómetros mecánicos indican sólo las presiones medias y no se pueden usar para determinar los golpes de ariete y las puntas de presión. Las presiones de rotura publicadas para las mangueras son únicamente a efectos de prueba de fabricación y no son una indicación de que el producto se puede usar en aplicaciones a la presión de rotura ni a presiones superiores a la presión de trabajo máxima recomendada.

### 2.3 Aspiración

Las mangueras utilizadas para aplicaciones de aspiración se deben seleccionar de modo que éstas resistan el vacío y la presión

del sistema. Una manguera inadecuadamente seleccionada podría colapsarse en una aplicación de aspiración.

### 2.4 Temperatura

Asegúrese de que el fluido y las temperaturas ambientales, tanto constantes como transitorias, no superan los límites de la manguera. Unas temperaturas por debajo o por encima del límite recomendado podrían degradar la manguera hasta el extremo de producirse su rotura y liberar el fluido. Aísle y proteja correctamente el latiguillo cuando el trazado discorra cerca de objetos calientes (por ejemplo, colectores). No use ninguna manguera en ninguna aplicación donde su rotura pudiese provocar que el fluido transportado (o vapores o neblina del fluido transportado) haga contacto con cualquier abierta llama, metal fundido u otra fuente potencial de ignición que pueda dar lugar a incendio o explosión del fluido transportado o de sus vapores.

### 2.5 Compatibilidad con el fluido

La selección del latiguillo debe garantizar la compatibilidad del tubo interior, cubierta, refuerzo y terminales con el fluido utilizado. Vea la tabla de compatibilidad con fluidos en la publicación Parker del producto utilizado. Esta información se ofrece únicamente a modo orientativo. La vida de servicio real sólo podrá ser determinada por el usuario final realizando pruebas en todas las condiciones extremas y mediante otros análisis. La manguera que sea químicamente compatible con un fluido particular se debe montar usando terminales y adaptadores que contengan juntas igualmente compatibles.

### 2.6 Permeación

La permeación (es decir, la filtración a través de la manguera) se produce desde el interior al exterior de la manguera cuando ésta se utiliza con gases, combustibles líquidos y gaseosos, y refrigerantes (incluidos, entre otros, materiales como el helio, fuel-oil, gasolina, gas natural o LPG). Esta permeación puede dar lugar a una alta concentración de vapores potencialmente inflamables, explosivos o tóxicos, así como a la pérdida de fluido. Si se utilizan mangueras inadecuadas para estas aplicaciones, se pueden producir explosiones, incendios y otros peligros.

El diseñador del sistema debe tener en cuenta que se producirá esta permeación, no debiéndose usar la manguera si la permeación puede resultar peligrosa. El diseñador del sistema también debe tener en consideración todas las normativas legales y de las compañías aseguradoras, así como cualesquiera otros reglamentos especiales que rijan el uso de combustibles y refrigerantes. No utilice nunca una manguera, aunque su compatibilidad con el fluido sea aceptable, sin considerar previamente los efectos peligrosos que podrían derivarse de la permeación. En las mangueras, también se producirá permeación de humedad desde el exterior al interior, con independencia de la presión interna. Si esta permeación de humedad tuviese efectos perjudiciales (particularmente en sistemas de refrigeración y de aire acondicionado), el sistema deberá ser dotado de suficiente capacidad de secado o de cualquier otra protección que resulte adecuada.

### 2.7 Tamaño

La transmisión de potencia por medio de un fluido presurizado varía con la presión y la velocidad del flujo. El tamaño de los componentes debe ser adecuado con el fin de mantener al mínimo las pérdidas de presión y evitar daños debido a la generación de calor o una velocidad excesiva del fluido.

### 2.8 Trazado

Debe prestarse atención al trazado óptimo con el fin de minimizar los problemas (doblado o restricción del flujo debido al colapso de la manguera, torceduras de la manguera, cerca de objetos calientes o fuentes de calor).

### 2.9 Ambiente

Se ha de garantizar que la manguera y los terminales sean compatibles con las condiciones ambientales a las que estén expuestos o que estén protegidos de las mismas. Las condiciones ambientales incluyen, entre otras, la radiación ultravioleta, la luz solar, el calor, el ozono, la humedad, el agua, el agua salina, los productos químicos y las partículas contaminantes del aire que pueden ocasionar degradación y fallo prematuro.

### 2.10 Cargas mecánicas

Las fuerzas externas pueden reducir significativamente la vida de la manguera o producir fallos. Entre las cargas mecánicas que deben tenerse en cuenta, cabe destacar una flexión excesiva, torcimiento, doblado, cargas de tracción o laterales, radio de

curvatura y vibración. Podría ser necesario usar terminales o adaptadores de tipo giratorio para que la manguera no se tuerza. En aplicaciones poco usuales podría ser necesario realizar pruebas especiales antes de seleccionar la manguera.

### 2.11 Daños físicos

Se ha de tener cuidado para proteger la manguera del desgaste, rozamiento, retorceduras, curvas menores que el radio de curvado mínimo y cortes, que podrían ocasionar fallos prematuros de la misma. Cualquier manguera que haya sido retorcida o doblada a un radio inferior al radio de curvado mínimo, y cualquier manguera que haya sido cortada, que esté rajada o presente cualquier otro daño, deberá ser desmontada y desechada.

### 2.12 Terminales correctos

Vea los puntos 3.2 a 3.5 más adelante. Estas recomendaciones se pueden confirmar realizando pruebas de acuerdo con normas industriales como EN853, EN854, EN857, ISO17165-2, SAE J517 para aplicaciones hidráulicas, o MIL-A-5070, AS1339 o AS3517 para mangueras de la División de Productos Parker Stratoflex para aplicaciones aeroespaciales.

### 2.13 Longitud

Al establecer la longitud adecuada de la manguera, se deberá tener en consideración la absorción de movimiento, los cambios en la longitud de la manguera debido a la presión, así como las tolerancias y el movimiento de la manguera y de la máquina.

### 2.14 Especificaciones y normas

Al seleccionar mangueras y terminales, se deberán revisar y seguir las especificaciones y recomendaciones emitidas por las autoridades, la industria y Parker.

### 2.15 Limpieza de la manguera

El nivel de limpieza de los componentes de la manguera puede variar. Se ha de garantizar que el latiguillo seleccionado tenga un nivel de limpieza adecuado para la aplicación.

### 2.16 Fluidos resistentes al fuego

Algunos fluidos resistentes al fuego que deben ser transportados por la manguera precisan el mismo tipo de manguera que el utilizado para fluidos a base de petróleo. Algunos de estos fluidos necesitan una manguera especial, mientras que para algunos pocos no servirá ninguna manguera. Vea los puntos 2.5 y 1.5. Una manguera incorrecta puede fallar después de un tiempo de servicio muy corto. Además, todos los líquidos, excepto el agua pura, pueden arder bajo ciertas condiciones, e incluso los escapes de agua pura pueden ser peligrosos.

### 2.17 Calor radiante

La manguera se puede calentar hasta quedar destruida aunque no haga contacto con componentes cercanos tales como colectores calientes o metal fundido. La misma fuente de calor puede dar lugar a un incendio. Esto puede suceder a pesar de la presencia de aire frío alrededor de la manguera.

### 2.18 Soldadura o soldadura por capilaridad

Cuando utilice un soplete o un equipo de soldar por arco cerca de líneas hidráulicas, éstas deberán ser desmontadas o protegidas con materiales resistentes al fuego. Las llamas o las salpicaduras de soldadura podrían quemar la manguera y posiblemente inflamar el fluido, produciéndose una avería catastrófica. Cuando las piezas zincadas, incluidos los terminales y adaptadores de manguera, se calientan por encima de 450 °F (232°C), por ejemplo durante el proceso de soldadura, pueden emitir gases mortíferos.

### 2.19 Radiación atómica

La radiación atómica afecta a todos los materiales utilizados en los latiguillos. Dado que se podrían desconocer los efectos a largo plazo, no exponga los latiguillos a radiación atómica.

### 2.20 Aplicaciones aeroespaciales

La única manguera y terminales que se pueden usar para aplicaciones en vuelo son los disponibles en la División de Productos Parker Stratoflex. No use ninguna otra manguera ni terminal para aplicaciones en vuelo.

No use ninguna manguera ni terminal de la División de Productos Parker Stratoflex con ninguna otra manguera o terminal, a menos que haya sido expresamente aprobado por escrito por el ingeniero jefe de la División de Productos Stratoflex y verificado por las propias pruebas e inspección del usuario de acuerdo con las normas de la industria aeroespacial.

### 2.21 Desconexión de enchufes

Los enchufes con bloqueo de bola u otros enchufes con manguitos de desconexión se pueden desconectar involuntariamente si son arrastrados sobre obstrucciones o si el manguito es golpeado o desplazado lo suficiente para provocar su desconexión. Cuando exista la posibilidad de desconexión accidental, se deberá considerar el uso de enchufes roscados.

## 3.0 MONTAJE DE LA MANGUERA Y TERMINAL E INSTRUCCIONES DE INSTALACIÓN

### 3.1 Inspección de los componentes

Antes del montaje se debe efectuar un cuidadoso examen de la manguera y de los terminales. Se debe comprobar que los componentes tengan el estilo, tamaño, referencia de catálogo y longitud correctos. Se debe verificar que la manguera está limpia y que no presenta obstrucciones, ampollas, pérdida de cubierta, torceduras, rajadas, cortes o cualquier otro defecto visible. Inspeccione el terminal y las superficies de estanqueidad para comprobar si existen rebabas, muescas, corrosión u otras imperfecciones. No use ningún componente que muestre cualquier signo de no conformidad.

### 3.2 Montaje de la manguera y del terminal

No monte un terminal Parker en una manguera Parker que no esté indicada específicamente por Parker para este terminal, salvo que el montaje haya sido autorizado por escrito por el jefe técnico o el ingeniero jefe de la correspondiente división Parker. No monte un terminal Parker en mangueras de otros fabricantes, ni una manguera Parker en terminales de otros fabricantes, salvo que (i) el ingeniero jefe de la correspondiente división Parker haya autorizado el montaje por escrito o que la combinación esté expresamente aprobada en la correspondiente literatura de Parker para el producto Parker específico, y (ii) el usuario verifique el montaje y la aplicación mediante análisis y pruebas.

Para manguera Parker donde no se especifique un terminal Parker, el usuario es el único responsable de la selección del terminal adecuado y de los procedimientos apropiados de montaje del latiguillo. Vea el punto 1.4. Para montar los terminales en la manguera se deben seguir las instrucciones publicadas por Parker.

Estas instrucciones se ofrecen en el catálogo de racores Parker para el terminal específico Parker utilizado, o llamando al 91 675 73 00, o en la página web <http://www.parker.com>.

### 3.3 Accesorios

No preñe ni embuta ningún terminal o manguera Parker excepto con las correspondientes mordazas y máquinas de prensar y embutir Parker y de acuerdo con las instrucciones publicadas por Parker. No preñe ni embuta terminales de manguera de otros fabricantes con una mordaza de prensar o embutir Parker a menos que esta operación haya sido autorizada por escrito por el ingeniero jefe de la correspondiente división Parker.

### 3.4 Piezas

No use ninguna pieza de terminales de manguera Parker (campana, espiga, casquillo, etc.) excepto con las correspondientes piezas a juego Parker, y de acuerdo con las instrucciones publicadas por Parker, salvo que haya sido autorizado por escrito por el ingeniero jefe de la correspondiente división Parker.

### 3.5 Reutilizable/Permanente

No vuelva a usar ningún terminal de manguera reutilizable que haya salido despedido de la manguera o que se haya extraído a la fuerza. No vuelva a usar ningún terminal de manguera permanente Parker (es decir, prensado o embutido) ni ninguna de sus piezas. Los latiguillos completos sólo se pueden reutilizar después de una inspección adecuada de acuerdo con la sección 4.0. No monte terminales en ninguna manguera hidráulica que haya estado previamente en servicio, para usar en aplicaciones de energía de fluidos.

### 3.6 Inspección antes de la instalación

Antes de la instalación se debe efectuar un cuidadoso examen del latiguillo. Compruebe si el latiguillo presenta cualquier daño o defecto. No use ningún latiguillo que muestre signos de no conformidad.

### 3.7 Radio mínimo de curvatura

La instalación de una manguera con un radio de curvatura menor que el mínimo establecido puede reducir significativamente su vida útil. Se debe evitar una doblez excesiva en la unión de manguera/terminal. Se debe evitar cualquier doblez durante la instalación.

inferior al radio de curvado mínimo. Cualquier manguera que se haya retorcido durante la instalación debe ser descartada.

### 3.8 Ángulo de giro y orientación

Los latiguillos deben estar instalados de tal forma que el movimiento relativo de los componentes de la máquina no produzca torceduras.

### 3.9 Seguridad

En muchas aplicaciones, puede ser necesario sujetar, proteger o guiar la manguera para evitar que se dañe debido a una flexión innecesaria, aumentos súbitos de presión y contacto con otros componentes mecánicos. Se ha de tener cuidado para evitar que estas medidas no introduzcan una tensión adicional o puntos de desgaste.

### 3.10 Conexión correcta de las lumbreras

Para conseguir una instalación adecuada del latiguillo, es necesario que la conexión de las lumbreras sea correcta, para garantizar que no se transfiera a la manguera ninguna torsión o par al apretar los terminales.

### 3.11 Daños externos

La instalación no será correcta si no se han corregido o eliminado las cargas de tracción, las cargas laterales, el retorcimiento, el aplastamiento, la posible abrasión así como el daño en las roscas y en las superficies de sellado. Vea el punto 2.10.

### 3.12 Comprobación del sistema

Para comprobar que todo funciona correctamente y que no existen escapes, se debe eliminar todo el aire atrapado y presurizar el sistema a la máxima presión (a la presión máxima de trabajo de la manguera o por debajo de esta presión). Mientras se prueba y se utiliza el sistema, el personal debe permanecer fuera de las zonas de peligro.

### 3.13 Trazado

El trazado del latiguillo se debe realizar de tal modo que, si se produjese un fallo, el fluido que escape no ocasione lesiones personales ni daños materiales. Además, si el fluido hace contacto con superficies calientes, llamas o chispas, se podría producir incendio o explosión. Vea la sección 2.4.

## 4.0 INSTRUCCIONES DE MANTENIMIENTO Y SUSTITUCIÓN DE MANGUERAS Y TERMINALES

### 4.1

Aunque se haya realizado la selección e instalación correctas, la vida de la manguera puede reducirse significativamente si no se aplica un programa de mantenimiento continuo.

La severidad de la aplicación, el riesgo potencial de rotura de la manguera y la experiencia con cualquier rotura de manguera en la aplicación o en aplicaciones similares deberá determinar la frecuencia de inspección y sustitución de los productos, de modo que sean cambiados antes de que suceda cualquier fallo. El usuario deberá establecer y seguir un programa de mantenimiento que incluirá, como mínimo, los puntos 4.2 a 4.7.

### 4.2 Inspección ocular de la manguera/terminal

Cuando se observe cualquiera de las situaciones que se citan a continuación, será necesario parar el sistema y sustituir el latiguillo:

- Deslizamiento del terminal en la manguera;
- Cubierta dañada, rajada, cortada o gastada (cualquier refuerzo expuesto);
- Manguera dura, rígida, rajada por el calor o carbonizada;
- Terminales rajados, dañados o corroídos;
- Fugas por el terminal o por la manguera;
- Manguera ensortijada, aplastada, aplanada o torcida; y
- Cubierta con ampollas, blanda, degradada o floja.

### 4.3 Inspección ocular de todos los demás componentes

Los siguientes componentes deben ser apretados, reparados, corregidos o sustituidos, según proceda en cada caso:

- Escapes por las lumbreras;
- Excesiva acumulación de suciedad;
- Abrazaderas y protecciones desgastadas; y
- Nivel del fluido del sistema, tipo de fluido y aire atrapado.

### 4.4 Prueba de funcionamiento

Haga funcionar el sistema a la máxima presión de trabajo y compruebe la existencia de posibles fallos y escapes. Mientras se prueba y se utiliza el sistema, debe evitarse la presencia de personas en las zonas de peligro. Vea la sección 2.2.

### 4.5 Intervalos de sustitución

Los latiguillos y las juntas elastoméricas utilizadas en los terminales de manguera y adaptadores acaban por envejecer, endurecerse, desgastarse y deteriorarse bajo los ciclos térmicos y de presión. Los latiguillos y las juntas elastoméricas se deben inspeccionar y sustituir a intervalos específicos, en función de la vida útil anterior, las recomendaciones de las autoridades o de la industria, o cuando las averías puedan ocasionar un tiempo de parada inaceptable, daños o riesgos de lesión. Vea la sección 1.2.

### 4.6 Inspección y averías de las mangueras

La potencia hidráulica se genera mediante fluidos que circulan a alta presión. Las mangueras, terminales y latiguillos contribuyen a realizar este trabajo transmitiendo los fluidos a elevadas presiones. Los fluidos a presión pueden ser peligrosos y potencialmente mortales, por lo cual se ha de tener la máxima precaución al trabajar en estas circunstancias y al manejar mangueras que transporten fluidos. De vez en cuando, los latiguillos fallarán si no se sustituyen a los intervalos apropiados. Normalmente, estos fallos son el resultado de alguna forma de mala utilización, abuso, desgaste o por no realizar el mantenimiento adecuado. Cuando fallan las mangueras, los fluidos que circulan a alta presión en su interior escapan en forma de chorro que puede ser visible o no visible para el usuario. El usuario no debe intentar, bajo ningún concepto, localizar la fuga tocando con sus manos ni con ninguna otra parte de su cuerpo.

Los fluidos a alta presión penetrarán por la piel y ocasionarán graves daños a los tejidos y posiblemente la pérdida de alguna extremidad. Incluso las lesiones producidas por inyección de fluido hidráulico que en apariencia no entrañen gravedad, deberán ser tratadas inmediatamente por un médico que conozca los daños que dicho fluido puede ocasionar a los tejidos. Si se produce la rotura de una manguera, detenga inmediatamente el equipo y abandone la zona hasta que se haya liberado completamente la presión del latiguillo. El hecho de parar la bomba hidráulica no garantiza que se haya eliminado la presión en el latiguillo. En los sistemas suelen emplearse válvulas antirretorno, etc., que pueden retener la presión en un latiguillo incluso cuando haya dejado de funcionar la bomba o el equipo.

Los orificios minúsculos en la manguera, conocidos comúnmente como poros, pueden expulsar pequeños chorros de fluido hidráulico, muy potentes y peligrosos pero difíciles de ver. Se puede tardar varios minutos o incluso horas en liberar la presión para poder examinar el latiguillo sin ningún riesgo. Una vez que la presión se haya reducido a cero, se puede desmontar el latiguillo del equipo y proceder con su examen. Si se produce la rotura de un latiguillo, éste se deberá sustituir siempre. No intente nunca parchear o reparar un latiguillo que haya fallado. Si desea información sobre cómo sustituir el latiguillo, consulte a su distribuidor Parker más cercano o a la correspondiente división Parker. Nunca toque ni examine un latiguillo que haya fallado salvo que resulte obvio que la manguera ya no contiene fluido a presión. El fluido a alta presión es extremadamente peligroso y puede ocasionar lesiones graves y potencialmente mortales.

### 4.7 Juntas elastoméricas

Las juntas elastoméricas acaban por envejecer, endurecerse, desgastarse y deteriorarse bajo el ciclo térmico y de presión. Las juntas elastoméricas se deben inspeccionar y sustituir.

### 4.8 Gases refrigerantes

Se debe tener cuidado especial al trabajar con sistemas de refrigeración. El escape súbito de gases refrigerantes puede producir ceguera si hacen contacto con los ojos. De igual manera, pueden ocasionar congelación u otras lesiones graves si hacen contacto con cualquier otra parte del cuerpo.

### 4.9 Gas natural comprimido (CNG)

Los latiguillos Parker CNG se deben probar después de la instalación y antes de su utilización, y como mínimo mensualmente según AGA 1-93 Sección 4.2 "Inspección ocular de la manguera/terminal". El procedimiento recomendado consiste en presurizar



## Identificación de los tipos de terminal

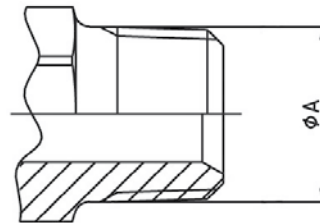
En general, los terminales se pueden identificar por su aspecto visual, su superficie de estanqueidad/tipo de estanqueidad o por su tipo/forma de rosca. En las páginas siguientes se muestra una identificación ocular autoexplicativa. No obstante, el mecanismo de estanqueidad y el método de identificación de roscas precisan una mayor explicación

### Determinación de los mecanismos de estanqueidad:

- Superficie de la rosca
- Junta tórica
- Ángulo de asiento de metal con metal
- Ángulo de asiento con junta tórica

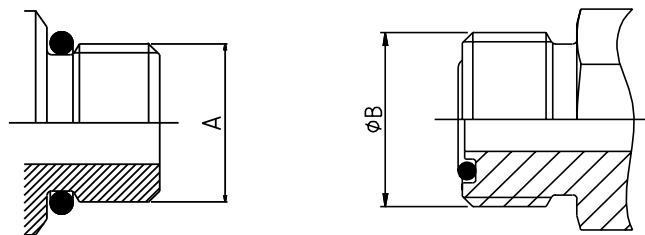
#### Superficie de la rosca

La estanqueidad queda asegurada por el aplastamiento de los bordes de las roscas cuando el terminal macho se rosca en el terminal hembra. Normalmente la parte frontal de los terminales machos es más estrecha que la parte trasera – denominadas a menudo roscas cónicas.



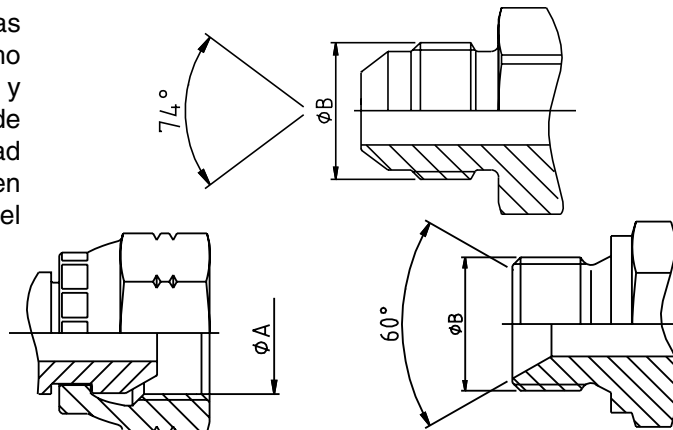
#### Junta tórica

La junta tórica del terminal macho se comprime contra el correspondiente terminal hembra y asegura la estanqueidad. Este tipo de mecanismo de estanqueidad debe ser la elección preferida para aplicaciones de alta presión.



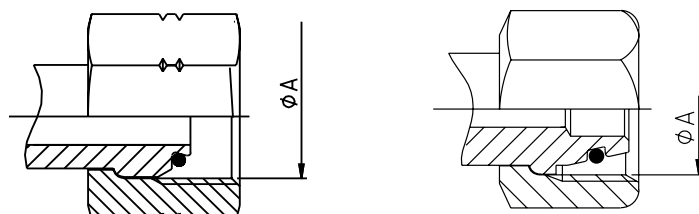
#### Ángulo de asiento de metal con metal

La junta tiene lugar donde coinciden las dos caras anguladas del terminal macho y del correspondiente terminal hembra, y son encajadas una en otra por el apriete de la tuerca. Las superficies de estanqueidad pueden ser convexas o cóncavas (asiento) en el terminal macho, o en la cabeza del tubo del terminal hembra, como se muestra.



#### Ángulo de asiento con junta tórica

Estos terminales combinan la funcionalidad del ángulo de asiento con la junta tórica. La junta tórica está en la superficie de estanqueidad angulada del terminal, de modo que cuando se rosca el terminal macho y el hembra, las superficies de estanqueidad encajan juntas y deforman al mismo tiempo la junta tórica entre ellos.

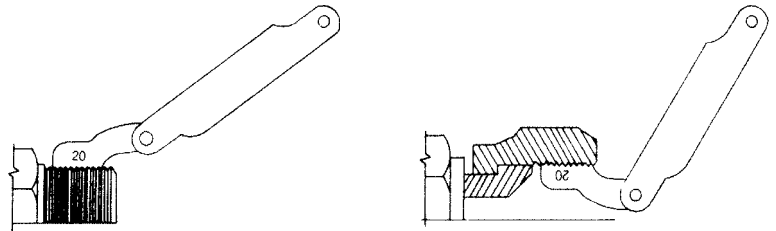


**Determinación del tipo de rosca**

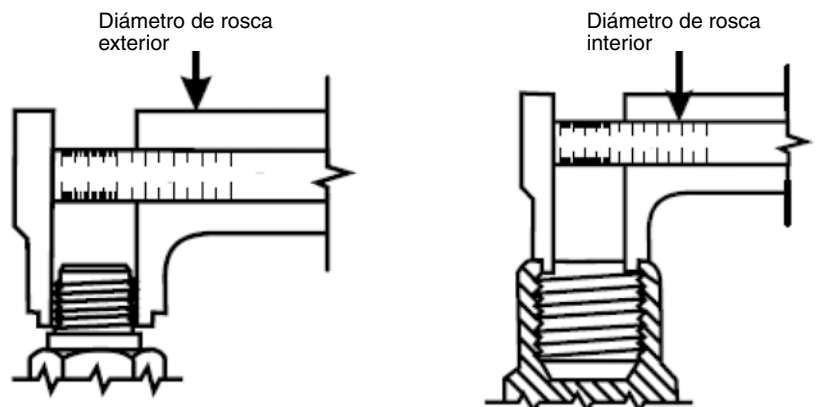
En general, el aspecto de las roscas de diversos terminales parece igual y dificulta su identificación. Para asegurar una identificación correcta, las roscas se deben medir y comparar con las tablas que figuran en la siguiente sección.

**Galga de roscas**

Usando una galga de roscas se puede determinar el número de roscas por pulgada. Sujetando la galga y las roscas del acoplamiento delante de un fondo iluminado se puede obtener una medición exacta.

**Medida con un calibre**

Se debe usar un calibre para medir el diámetro de rosca del punto más grande. (Diámetro exterior (D.E.) de roscas macho – diámetro interior (D.I.) de roscas hembra.)

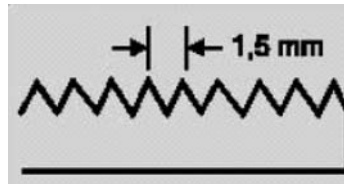


**Terminales de manguera DIN alemanes (DIN – Deutsche Industrie Norm)**

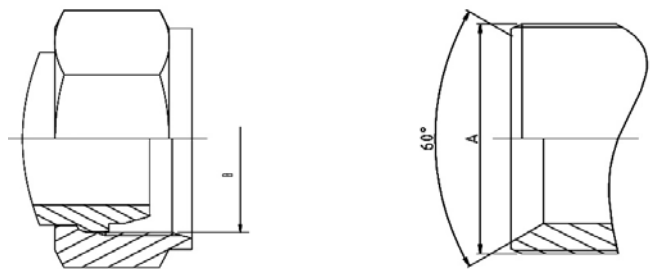
Conocidos a veces como terminales métricos, estos terminales sellan usando las superficies de estanqueidad anguladas (metal con metal) o la combinación de metal con metal con juntas tóricas. Están disponibles en Serie extra ligera (LL), Serie ligera (L) o Serie pesada (S).

Los ángulos de la cara de estanqueidad son o bien 24° con o sin juntas tóricas, o conos universales 24°/60°. La identificación se realiza midiendo el tamaño de rosca y también el diámetro exterior del tubo.

Definido por el diámetro exterior y el paso (distancia entre 2 crestas de la rosca)  
ejemplo: M22x1.5 - paso de 1,5 mm

**DIN Serie muy ligera (LL)**

El cono macho 60° casará sólo con el cono hembra 60°. El macho tiene un ángulo de estanqueidad de 60° (asiento) y rosca métrica cilíndrica. La hembra tiene un asiento de 60° y rosca métrica cilíndrica.



Norma  
**DIN 20078 Parte 3** <sup>1)</sup>

Configuraciones de terminales Parker  
**C0**

D.E. Tubo	Rosca métrica	ØA (mm)	ØB (mm)
20	M30x1.5	30,00	28,50
25	M38x1.5	38,00	36,50
32	M45x1.5	45,00	43,50
40	M52x1.5	52,00	50,50
50	M65x2	65,00	63,00

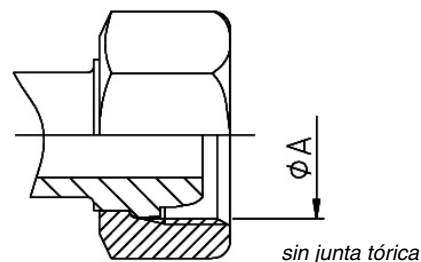
**DIN Serie ligera (L) y Serie pesada (S) sin junta tórica**

El cono macho de 60° sólo casará con el cono hembra universal de 24° o 60°. El macho tiene un ángulo de estanqueidad de 60° (asiento) y roscas métricas cilíndricas. La hembra tiene un asiento universal de 24° y 60° y roscas métricas cilíndricas.

Norma  
**DIN 20078 Parte 2** <sup>1)</sup>  
(antes conocida como DIN 20078 A, D y E)

Configuraciones de terminales Parker,  
Serie ligera:  
**C3, C4, C5, C6**

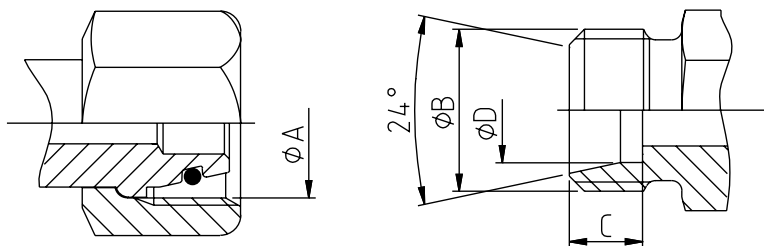
(A menudo también conocidos como "conos abombados")



<sup>1)</sup> norma obsoleta, sin sustitución exacta

**DIN 24° Serie ligera (L) y Serie pesada (S)  
con junta tórica**

El macho tiene un ángulo de estanqueidad de 24° (asiento) y roscas métricas cilíndricas. La hembra tiene un cono convexo de 24° con junta tórica y una tuerca loca métrica.



con junta tórica

Norma

**ISO 12151-2 / ISO 8434-1 y ISO 8434-4**

(Anteriormente DIN 20 078 Parte 4, 5, 8, 9)

Configuraciones de terminales Parker,

Serie ligera:

**CA, CE, CF, D0**

Configuraciones de terminales Parker,

Serie pesada:

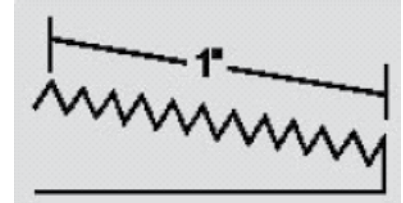
**C9, 0C, 1C, D2**

D.E. Tubo	Especif.	Rosca métrica	ØA (mm)	ØB (mm)	C (mm)	ØD (mm)
6,00	6L	M12X1.5	10,50	12,00	7,00	6,20
6,00	6S	M14X1.5	12,50	14,00	7,00	6,20
8,00	8L	M14x1.5	12,50	14,00	7,00	8,20
8,00	8S	M16x1.5	14,50	16,00	7,00	8,20
10,00	10L	M16x1.5	14,50	16,00	7,00	10,20
10,00	10S	M18x1.5	16,50	18,00	7,50	10,20
12,00	12L	M18x1.5	16,50	18,00	7,00	12,20
12,00	12S	M20x1.5	18,50	20,00	7,50	12,20
14,00	14S	M22x1.5	20,50	22,00	8,00	14,20
15,00	15L	M22x1.5	20,50	22,00	7,00	15,20
16,00	16S	M24x1.5	22,50	24,00	8,50	16,20
18,00	18L	M26x1.5	24,50	26,00	7,50	18,20
20,00	20S	M30x2	27,90	30,00	10,50	20,20
22,00	22L	M30x2	27,90	30,00	7,50	22,20
25,00	25S	M36x2	33,90	36,00	12,00	25,20
28,00	28L	M36x2	33,90	36,00	7,50	28,20
30,00	30S	M42x2	39,90	42,00	13,50	30,20
35,00	35L	M45x2	42,90	45,00	10,50	35,30
38,00	38S	M52x2	49,90	52,00	16,00	38,30
42,00	42L	M52x2	49,90	52,00	11,00	42,30

**Rosca cilíndrica británica (BSP)**

También conocida como rosca Whitworth, los terminales con rosca BSP sellan usando superficies anguladas de metal con metal o una combinación de metal con metal y una junta tórica. El ángulo de las superficies de estanqueidad es de 60° para ambas formas. Hay dos formas de rosca populares, rosca cilíndrica británica (BSPP) y rosca cónica británica (BSPT).

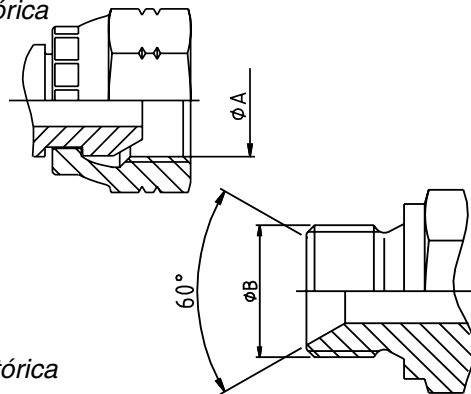
La identificación se realiza midiendo el diámetro exterior de la rosca y el número de roscas por pulgada (25,4 mm)

**BSPP**

*Metal con metal sin junta tórica*

Norma  
**BS5200**

Configuraciones  
de terminales Parker  
**92, B1, B2, B4, D9**



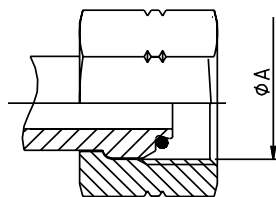
D.E. tubo	tamaño	BSP rosca	ØA (mm)	ØB (mm)
6/10	-2	1/8-28	8,60	9,70
8/13	-4	1/4-19	11,50	13,20
12/17	-6	3/8-19	14,90	16,70
15/21	-8	1/2-14	18,60	20,90
18/23	-10	5/8-14	20,60	22,90
20/27	-12	3/4-14	24,10	26,40
26/34	-16	1"-11	30,30	33,20
33/42	-20	1.1/4-11	38,90	41,90
40/49	-24	1.1/2-11	44,90	47,80
50/60	-32	2-11	56,70	59,60

**BSPP**

*Metal con metal con junta tórica*

Norma  
**ISO 12151-6<sup>2)</sup>**

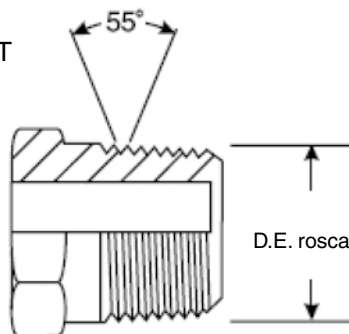
Configuraciones  
de terminales Parker  
**EA, EB, EC, EE, D9**

**BSPT**

Los terminales sellan mediante la interferencia de las roscas. Se debe tener cuidado para no confundir el terminal BSPT con el racor macho NPTF.

BSPT tiene un ángulo de rosca de 55°.  
NPTF tiene un ángulo de rosca de 60°.

Configuración  
de terminales Parker  
**91**

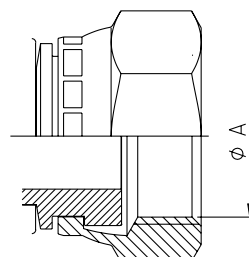


D.E. tubo	tamaño	BSP rosca	ØA (mm)
5/10	-2	1/8-28	9,73
8/13	-4	1/4-19	13,16
12/17	-6	3/8-19	16,66
15/21	-8	1/2-14	20,96
20/27	-12	3/4-14	26,44
26/34	-16	1"-11	33,25
33/42	-20	1.1/4-11	41,91
40/49	-24	1.1/2-11	47,80
50/60	-32	2-11	59,61

**BSP Junta plana**

Estos terminales tienen roscas cilíndricas BSP, pero la superficie de estanqueidad es plana. La unión se hace cuando la junta compuesta se comprime contra la cara plana hembra.

Configuraciones  
de terminales Parker  
**B5, B6, B7**



D.E. tubo	tamaño	BSP rosca	ØA (mm)
6/10	-2	1/8-28	8,6
8/13	-4	1/4-19	11,5
12/17	-6	3/8-19	14,9
15/21	-8	1/2-14	18,6
18/23	-10	5/8-14	20,6
20/27	-12	3/4-14	24,1
26/34	-16	1"-11	30,3

<sup>2)</sup> norma en preparación



### Terminales métrica francesa cono 24° Gaz

Típicos del mercado francés, los terminales Gaz franceses tienen un asiento de superficie de estanqueidad de 24° con roscas métricas cilíndricas.

Aunque similares a los terminales DIN alemanes, las roscas difieren en algunos tamaños, ya que los terminales Gaz franceses tienen roscas finas en todos los tamaños mientras que los terminales DIN alemanes utilizan las roscas estándar en los tamaños grandes.

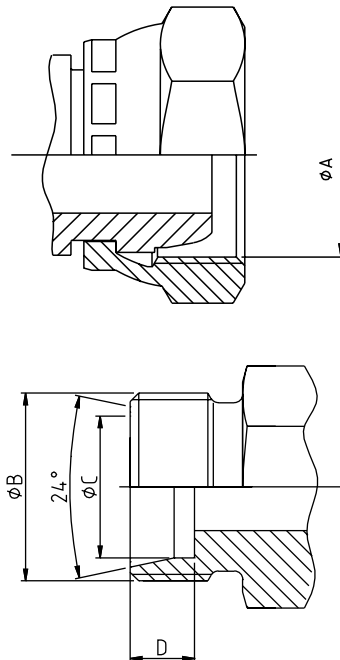
El mecanismo de estanqueidad es de metal con metal.

Los terminales no se especifican en ninguna norma internacional.

Configuraciones de terminales Parker

**F6, F9** (tubo métrico)

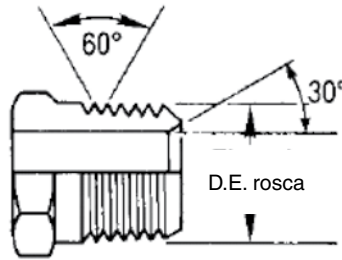
**FG, F2, F4** (tubo Gaz)



D.E. tubo	Especif.	Rosca métrica	ØA (mm)	ØB (mm)	ØC (mm)	D (mm)
6,00	6N	M12x1	11,00	12,00	6,20	9,00
8,00	8N	M14x1.5	12,50	14,00	8,15	9,00
10,00	10N	M16x1.5	14,50	16,00	10,20	9,00
12,00	12N	M18x1.5	16,50	18,00	12,15	9,00
13,25	13G	M20x1.5	18,50	20,00	13,50	9,00
14,00	14N	M20x1.5	18,50	20,00	14,15	9,00
15,00	15N	M22x1.5	20,50	22,00	15,15	9,00
16,00	16N	M24x1.5	22,50	24,00	16,15	9,00
16,75	17G	M24x1.5	22,50	24,00	17,00	9,00
18,00	18N	M27x1.5	25,50	27,00	18,15	9,00
20,00	20N	M27x1.5	25,50	27,00	20,15	9,00
21,25	21G	M30x1.5	28,50	30,00	21,50	9,00
22,00	22N	M30x1.5	28,50	30,00	22,15	9,00
25,00	25N	M33x1.5	31,50	33,00	25,15	9,00
26,75	27G	M36x1.5	34,50	36,00	27,00	9,00
28,00	28N	M36x1.5	34,50	36,00	28,25	9,00
30,00	30N	M39x1.5	37,50	39,00	30,25	9,00
32,00	32N	M42x1.5	40,50	42,00	32,25	9,00
33,25	34G	M45x1.5	43,50	45,00	33,80	9,00
35,00	35N	M45x1.5	43,50	45,00	35,25	9,00
38,00	38N	M48x1.5	46,50	48,00	38,25	9,00
40,00	40N	M52x1.5	50,50	52,00	40,35	9,00
42,25	42G	M52x1.5	50,50	52,00	42,55	9,00
48,25	49G	M58x2	55,90	58,00	49,00	11,00

**Roscas cónicas estancas según normas americanas (NPTF)**

Este tipo de terminal utiliza la interferencia entre roscas para sellar y, como tal, tiene una rosca cónica que se deforma y crea la unión. Tienen superficies de estanqueidad de 30°, formando un asiento de 60° invertido (cóncavo). Estos terminales se ven muy frecuentemente en máquinas originarias de los Estados Unidos.



La dimensión  $\varnothing A$  se mide en el cuarto paso de la rosca

El macho NPTF casará con las hembras NPTF, NPSF o NPSM.

Se debe tener cuidado para no confundir el terminal NPTF con el racor macho BSPT. Los terminales NPTF tienen un ángulo de rosca de 60°. BSPT tiene un ángulo de rosca de 55°.

Norma  
**SAE J516**

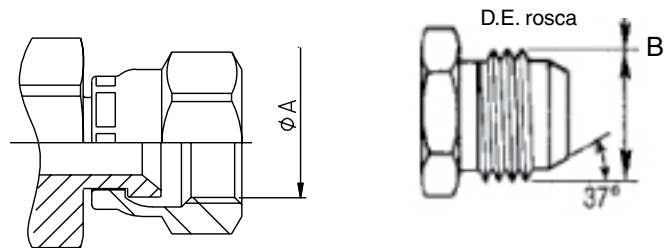
Configuración de terminales Parker  
**01**

tamaño	Rosca NPTF	$\varnothing A$ (mm)	$\varnothing B$ (mm)
-2	1/8-27	10,24	8,73
-4	1/4-18	13,61	11,90
-6	3/8-18	17,05	15,90
-8	1/2-14	21,22	19,05
-12	3/4-14	26,56	24,60
-16	1-11,5	33,22	30,95
-20	1.1/4-11,5	41,98	39,69
-24	1.1/2-11,5	48,05	45,24
-32	2-11,5	60,09	57,15

**SAE JIC 37°**

Con tipo de estanqueidad de metal con metal y normalmente conocidos como terminales JIC, tienen un cono hembra de 37° (ángulo de superficie de estanqueidad) y roscas UNF.

La especificación de diseño original de los terminales procede de la Sociedad de Ingenieros de Automoción (SAE) y son los terminales americanos más comunes en Europa.



Norma  
**ISO 12151-5<sup>2)</sup>, ISO8434-2 and SAE J516**

Los terminales de manguera Parker JIC son totalmente compatibles con los terminales de tubo y adaptadores Parker Triple-Lok.

Configuraciones de terminales Parker  
**03, 06/68, 37/3V, 39/3W, 41/3Y, L9**

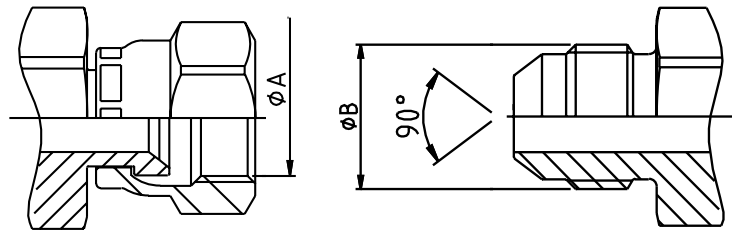
D.E. tubo	Tubo D (mm)	Rosca UNF	tamaño	$\varnothing A$ (mm)	$\varnothing B$ (mm)
3/16"		3/8-24	-3	8,60	9,50
1/4"	6	7/16-20	-4	10,00	11,10
5/16"	8	1/2-20	-5	11,60	12,70
3/8"	10	9/16-18	-6	13,00	14,30
1/2"	12	3/4-16	-8	17,60	19,10
5/8"	14-15-16	7/8-14	-10	20,50	22,20
3/4"	18-20	1.1/16-12	-12	24,60	27,00
7/8"	22	1.3/16-12	-14	28,30	30,10
1"	25	1.5/16-12	-16	31,30	33,30
1.1/4"	30-32	1.5/8-12	-20	39,20	41,30
1.1/2"	38	1.7/8-12	-24	45,60	47,60
2"		2.1/2-12	-32	61,50	63,50

<sup>2)</sup> norma en preparación

**SAE abocardado 45°**

El ángulo del abocardado se usa comúnmente como nombre al referirse a los terminales con estanqueidad de metal con metal. Los terminales hembra tienen un asiento invertido cóncavo de 90°, creado por las superficies de estanqueidad con un ángulo de 45°.

El SAE macho abocardado 45° casará con un SAE hembra abocardado 45° sólo o con asiento doble JIC 37°/SAE45°.



Norma

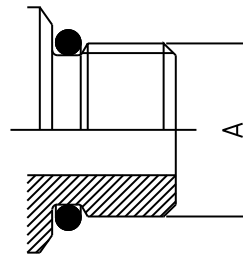
**SAE J516**

Configuraciones de terminales Parker  
**04, 08/68, 77/3V, 79/3W, 81/3Y**

D.E. tubo	tamaño	Rosca UNF	ØA (mm)	ØB (mm)
1/4"	-4	7/16-20	9,90	11,10
5/16"	-5	1/2-20	11,50	12,70
3/8"	-6	5/8-18	14,30	15,90
1/2"	-8	3/4-16	17,50	19,10
5/8"	-10	7/8-14	20,60	22,20
3/4"	-12	1.1/16-14	25,00	27,00

**SAE con junta tórica (tipo boss)**

Este terminal macho tiene roscas cilíndricas, una cara de estanqueidad y una junta tórica. Sólo es compatible con terminales hembra de tipo boss, que se encuentran generalmente en las lumbreras de las máquinas. La estanqueidad se consigue a través de la junta tórica del macho y a través del chaflán de estanqueidad de la hembra.

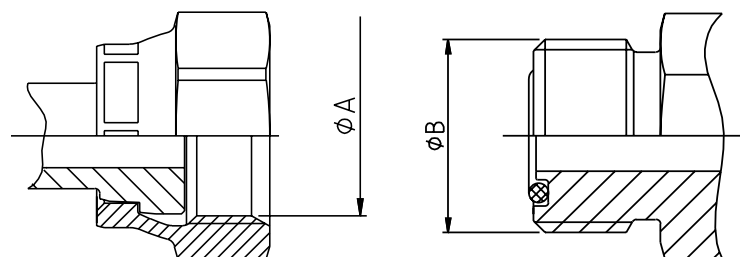


Rosca UNF	tamaño	ØA (mm)
5/16-24	-2	7,93
3/8-24	-3	9,52
7/16-20	-4	11,11
1/2-20	-5	12,70
9/16-18	-6	14,28
3/4-16	-8	19,10
7/8-14	-10	22,22
1.1/16-12	-12	27,00
1.3/16-12	-14	30,10
1.5/16-12	-16	33,30
1.5/8-12	-20	41,30
1.7/8-12	-24	47,60
2.1/2-12	-32	63,50

Configuración de terminales Parker  
**05**

**ORFS**

Los terminales ORFS se están convirtiendo en el tipo de terminal internacional más utilizado en máquinas de OEM de ámbito mundial debido a su alto nivel de estanqueidad y a su buena resistencia a la vibración. Los terminales utilizan un mecanismo de compresión de junta tórica para sellar. Los terminales hembra tienen caras planas y tuercas locas con rosca cilíndrica UNF. Los terminales macho tienen una junta tórica en una ranura de la cara plana.



Considerados muy ventajosos, estos terminales ofrecen la posibilidad de construir latiguillos en distancias/espacios fijos, sin tener que mover otros componentes del sistema, debido a la cara plana de los terminales macho y hembra – el latiguillo se puede montar deslizándolo.

Norma

**ISO 12151-1, ISO8434-3 y SAE J516**

Configuraciones de terminales Parker  
**JC, JM/J0, JS, JU, J1, J3, J5, J7, J9**

D.E. tubo	Tubo D (mm)	Rosca UNF	tamaño	ØA (mm)	ØB (mm)
1/4"	6	9/16-18	-4	13,00	14,20
3/8"	10	11/16-16	-6	15,90	17,50
1/2"	12	13/16-16	-8	19,10	20,60
5/8"	16	1-14	-10	23,80	25,40
3/4"	20	1.3/16-12	-12	28,20	30,10
1"	25	1.7/16-12	-16	34,15	36,50
1.1/4"	32	1.11/16-12	-20	40,50	42,90
1.1/2"	38	2-12	-24	48,80	50,80

**Terminales en brida**  
**Código 61 y Código 62**

El terminal para semibridas de cuatro taladros (o brida completa) se usa en todo el mundo para conectar mangueras de alta presión a bombas, motores y cilindros, donde los latiguillos están sometidos a grandes cargas de presión. El mecanismo de estanqueidad se realiza mediante compresión de la junta tórica en la cara de la cabeza de la brida contra la superficie de la lumbrera/conexión.

Los terminales en brida se dividen generalmente en dos clases de presión, 3000 psi (SFL) y 6000 psi (SFS).

ISO 12151-3 se refiere a los terminales para bridas con código 61 para 3000 psi y código 62 para 6000 psi.

Además de estas bridas, también se pueden encontrar en el mercado bridas Komatsu y CATERPILLAR específicas para clientes.

Configuraciones de terminales Parker

Código 61 (3000 psi)

**15, 16, 17, 19, P5, P7, P9**

5000 psi (dimensiones código 61)

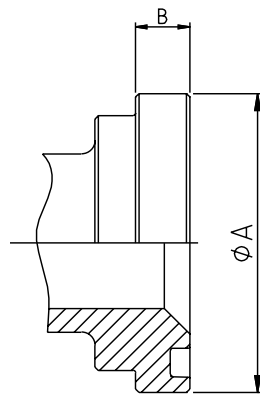
**4A, 4F, 4N**

Código 62 (6000 psi)

**6A, 6F, 6N, PA, PF, PN, 89**

Brida Caterpillar

**XA, XF, XG, XN**



- Código estándar 61 para 3000 a 5000 psi máx., dependiendo del tamaño
- Código de alta presión 62 para 6000 psi máx., con independencia del tamaño

Brida (pulg)	tam.	código 61	código 62
1/2	-8	34,5 / 5000	41,3 / 6000
3/4	-12	34,5 / 5000	41,3 / 6000
1	-16	34,5 / 5000	41,3 / 6000
1.1/4	-20	27,5 / 4000	41,3 / 6000
1.1/2	-24	20,7 / 3000	41,3 / 6000
2	-32	20,7 / 3000	41,3 / 6000

**Código 61 - SAE 3000PSI**

Brida (pulg)	tam.	ØA (mm)	B (mm)	Junta tórica
1/2"	-8	30,18	6,73	18,64x3,53
3/4"	-12	38,10	6,73	24,99x3,53
1"	-16	44,45	8,00	32,92x3,53
1.1/4"	-20	50,80	8,00	37,69x3,53
1.1/2"	-24	60,33	8,00	47,22x3,53
2"	-32	71,42	9,53	56,74x3,53
2.1/2"	-40	84,12	9,53	69,44x3,53
3"	-48	101,60	9,53	85,32x3,53

**Código 62 - SAE 6000 PSI**

Brida (pulg)	tam.	ØA (mm)	B (mm)	Junta tórica
1/2"	-8	31,75	7,75	18,64x3,53
3/4"	-12	41,28	8,76	24,99x3,53
1"	-16	47,63	9,53	32,92x3,53
1.1/4"	-20	53,98	10,29	37,69x3,53
1.1/2"	-24	63,50	12,57	47,22x3,53
2"	-32	79,38	12,57	56,74x3,53

**CATERPILLAR®**

Brida (pulg)	tam.	ØA (mm)	B (mm)	D-Ring
3/4"	-12	41,28	14,22	25,40x5,00
1"	-16	47,63	14,22	31,90x5,00
1.1/4"	-20	53,98	14,22	38,20x5,00
1.1/2"	-24	63,50	14,22	44,70x5,00

Brida (pulg)	tam.	ØA (mm)	B (mm)	Junta tórica
5/8"	-10	34,25	6,00	21,7x3,5

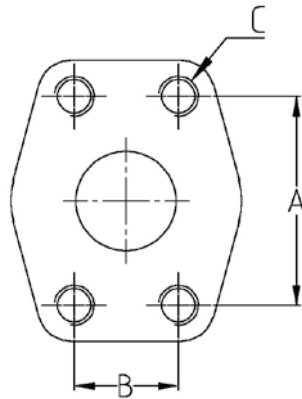
Aunque no está incluida en las normas SAE ni ISO, la cabeza de brida de tamaño -10 (5/8) está ganando popularidad.

Esta brida se encuentra a menudo en equipos Komatsu y en accionamientos hidrostáticos de maquinaria agrícola.

**Semibrida de cuatro taladros**

Las semibridas de cuatro taladros se usan para fijar los terminales en brida a sus lumbreras.

- Código estándar 61 para 3000 a 5000 psi máx., dependiendo del tamaño
- Código de alta presión 62 para 6000 psi máx., con independencia del tamaño



dimensiones de lumbrera

**Código 61 - SAE 3000 psi**

Brida	tam.	A (mm)	B (mm)	C	
				(pulg)	(métr.)
1/2"	-8	38.1	17.5	5/16-18	M8x1,25
3/4"	-12	47.6	22.3	3/8-16	M10x1,5
1"	-16	52.4	26.2	3/8-16	M10x1,5
1-1/4"	-20	58.7	30.2	7/16-14	M10x1,5
1-1/2"	-24	69.9	35.7	1/2-13	M12x1,75
2"	-32	77.8	42.8	1/2-13	M12x1,75*

**Código 62 - SAE 6000 psi**

Brida	tam.	A (mm)	B (mm)	C	
				(pulg)	(métr.)
1/2"	-8	40.5	18.2	5/16-18	M8x1,25
3/4"	-12	50.8	23.8	3/8-16	M10x1,5
1"	-16	57.2	27.8	7/16-14	M12x1,75
1-1/4"	-20	66.7	31.8	1/2-13	M12x1,75*
1-1/2"	-24	79.4	36.5	5/8-11	M16x2
2"	-32	96.8	44.4	3/4-10	M20x2,5

\* M14x2 todavía se usa en el mercado, pero ya no es conforme a ISO6162.

**Terminales japoneses – JIS**

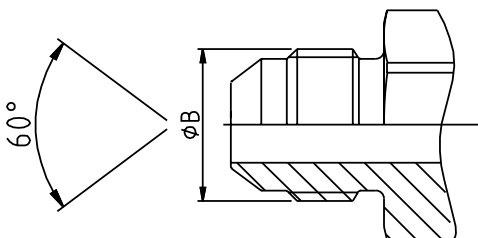
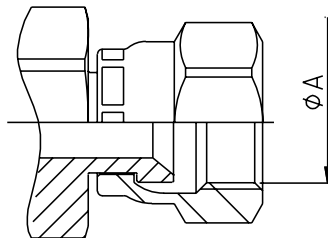
Las normas industriales japonesas (JIS) se emplean en la mayoría de los equipos japoneses y usan un ángulo de estanqueidad de 30° y rosca cilíndrica británica o rosca métrica. Se debe tener cuidado para no confundir los terminales JIS con los terminales BSP o JIC.

El mecanismo de estanqueidad de los terminales es el de superficies anguladas 30° de metal con metal.

Configuraciones de terminales Parker

**MU, XU (Metric)**

**FU (BSP)**

**JIS 30° métrica**

	Símbolo	Rosca métrica	ØA (mm)	ØB (mm)
	MU-6	M14x1.5	12,50	14,00
	MU-9	M18x1.5	16,50	18,00
	MU-12	M22x1.5	20,50	22,00
	MU-15	M27x2	25,00	27,00
	MU-19	M27x2	25,00	27,00
	MU-25	M33x2	31,00	33,00
	MU-32	M42x2	40,00	42,00
	MU-38	M50x2	48,00	50,00
	MU-50	M60x2	58,00	60,00

**JIS 30° BSP**

	Símbolo	Rosca BSP	ØA (mm)	ØB (mm)
	GUI-3	1/8-28	8,60	9,70
	GUI-5/-6	1/4-19	11,50	13,20
	GUI-8/-9	3/8-19	14,90	16,70
	GUI-12	1/2-14	18,60	20,90
	GUI-15/-19	3/4-14	24,10	26,40
	GUI-25	1"-11	30,30	33,20
	GUI-32	1.1/4-11	38,90	41,90
	GUI-38	1.1/2-11	44,90	47,80
	GUI-50	2-11	56,70	59,60







aerospace  
climate control  
electromechanical  
filtration  
fluid & gas handling  
hydraulics  
pneumatics  
process control  
sealing & shielding



# Manguera hidráulica, terminales y equipo

Baja Presión

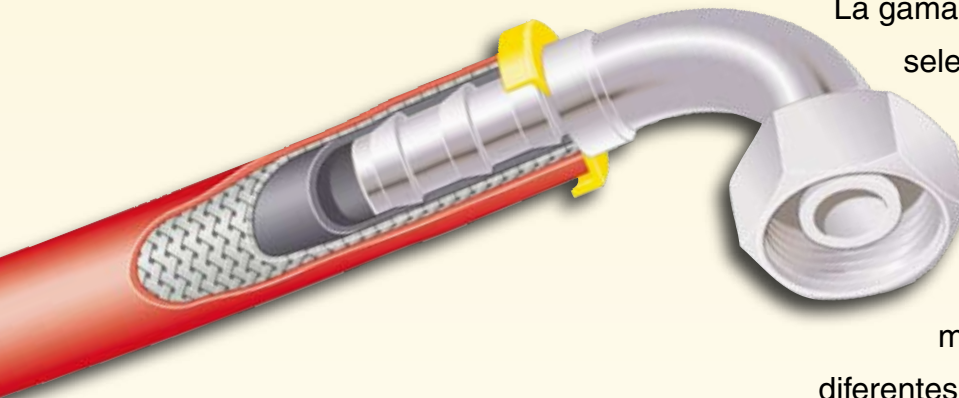


ENGINEERING YOUR SUCCESS.



# Manguera y terminales de baja presión Push-Lok®

## - el sistema de manguera de auto-enganche para aplicaciones de baja presión



La gama Push-Lok® ofrece una amplia selección de diferentes tipos de manguera en goma y termoplástica así como en versión híbrida.

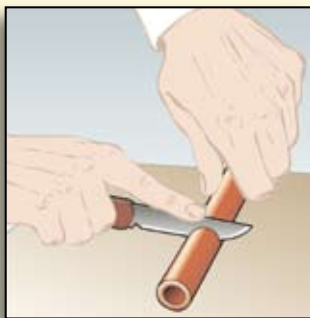
Todos los materiales de manguera están disponibles en 6 diferentes colores. La gama de manguera se completa con configuraciones de terminales en DIN, BSP, SAE, JIC y ORFS en latón, acero y acero inoxidable.

**Parker Push-Lok® – líder del mercado mundial por las siguientes buenas razones:**

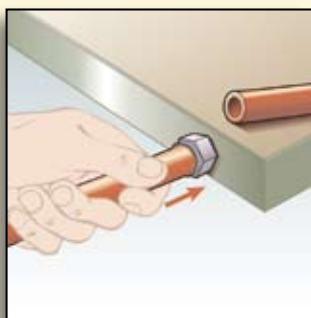
- ▶ **Montaje sencillo**  
– no se necesitan herramientas ni abrazaderas
- ▶ **Amplia variedad de tipos de mangueras**
  - 6 tipos de manguera de goma
  - 2 mangueras termoplásticas
  - 1 manguera híbrida
- ▶ **6 colores para:**
  - una identificación sencilla
  - procesos simples de producción  
– un color para cada medio particular
  - control sencillo de intervalos de mantenimiento
  - planificación de stock sencilla en diferentes departamentos
- ▶ **una serie de terminales para todos los tipos de manguera**
  - con conexiones DIN, BSP, SAE, JIC y ORFS en latón, acero y acero inoxidable



## Push-Lok® – mangueras de baja presión de alta calidad con un sistema aprobado en todo el mundo



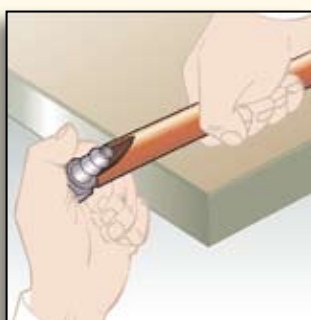
### Montaje Push-Lok®:



- corte la manguera con un cuchillo afilado
- empuje la espiga dentro de la manguera – ¡eso es todo!

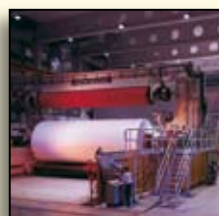


### Desmontaje Push-Lok®:



- Corte longitudinalmente a lo largo de una línea a aproximadamente 20° en ángulo desde la línea central de la manguera. El corte debería ser de unos 2 cm de largo aproximadamente. Tenga cuidado de no dejar muescas ni rebabas al cortar.
- Sujete la manguera y dé un tirón seco hacia abajo para desligar el terminal.
- Antes de reutilizar la espiga por favor compruebe que no está dañada.

**Las mangueras Push-Lok® ofrecen variedad, excelente rendimiento y durabilidad para las siguientes aplicaciones.**







# Índice

## Manguera Push-Lok

## B1

801	– Manguera Push-Lok	B1a-1
804	– Manguera Push-Lok	B1a-2
821FR	– Manguera Push-Lok	B1a-3
830M	– Manguera Push-Lok	B1a-4
831	– Manguera Push-Lok	B1a-5
836	– Manguera Push-Lok	B1a-6
837BM	– Manguera Push-Lok	B1a-7
837PU- <i>Plus</i>	– Manguera híbrida Push-Lok	B1a-8
838M	– Manguera Push-Lok	B1a-9

Terminales Push-Lok Serie 82	B1b-1–B1b-37
------------------------------	--------------

Instrucciones de montaje de terminales Push-Lok	B1b-39
Herramientas de montaje	B1b-39

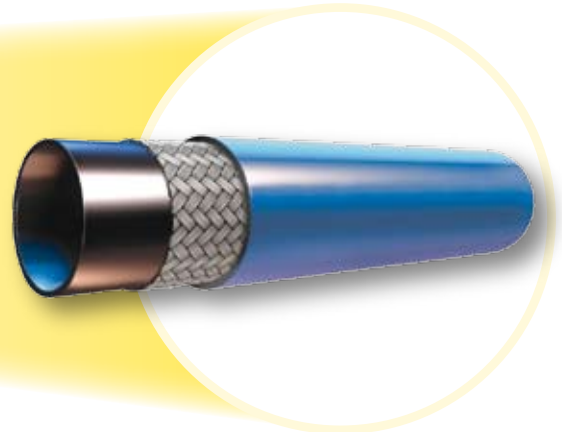


# 801 – Manguera Push-Lok

para una variedad de aplicaciones

## Características principales

- Muy flexible
- Amplia gama de colores
- Disponible hasta tamaño -16



## Aplicaciones primarias / Restricciones

### Todos los mercados:

Para aplicaciones de bajas demandas

**Papel y pasta:** Para aplicaciones en agua / aire

No permitido el uso en freno neumático.

*No indicada para sistemas de pulsación altamente dinámicos. No recomendada para combustibles de motor.*

### Construcción de manguera

- Tubo:** Goma sintética  
**Refuerzo:** Capa textil de alta resistencia  
**Cubierta:** Goma sintética de alto rendimiento en diferentes colores

## Fluidos recomendados

Aire, aire seco, agua, emulsiones de agua-aceite y agua-glicol. (Aceites hidráulicos y lubricantes con base mineral con restricciones químicas y termales (70° C)). Consulte la sección de compatibilidad química en página Ab-16 para información más detallada.

## Rango de temperatura -40 °C hasta +100 °C

Excepción: Aire ..... máx. +70 °C  
 Agua ..... máx. +85 °C

## Terminales serie



Referencia	Manguera D.I.				Manguera D.E.	Índices de presión				Vacío kilo Pascal*1	min. radio de curvatura	Peso
	DN	Pulg.	Módulo	mm		Presión máx. de trabajo		Presión de rotura mín.				
						MPa	psi	MPa	psi			
801-4-XXX-RL	6	1/4	-4	6,3	12,7	1,7	250	6,8	1000	95	65	0,13
801-6-XXX-RL	10	3/8	-6	9,5	15,9	1,7	250	6,8	1000	95	75	0,16
801-8-XXX-RL	12	1/2	-8	12,7	19,8	1,7	250	6,8	1000	95	130	0,27
801-10-XXX-RL	16	5/8	-10	15,9	23,0	1,7	250	6,8	1000	51	150	0,28
801-12-XXX-RL	20	3/4	-12	19,1	26,2	1,7	250	6,8	1000	51	180	0,36
801-16-XXX-RL	25	1	-16	25,4	32,5	1,2	175	4,8	700	51	250	0,55

\*1 = los valores de vacío listados en la tabla son valores de presión en vacío en kPa. Para valor absoluto reste el valor de la tabla de 101 kPa.  
 Nota: cuando efectúe su pedido, especifique la referencia de manguera Push-Lok, seguida de tamaño, seguida de color.

Ejemplo: 801-4-XXX-RL

- XXX = BLK = negro  
 BLU = azul  
 RED = rojo  
 GRN = verde  
 GRA = gris



Ejemplo: 801-4-GRN-RL (verde)

RL = sólo disponible en carretes

801-16-XXX-RL está sólo disponible en gris y negro.

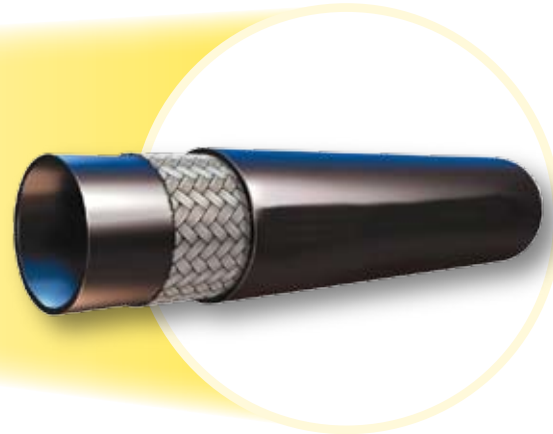
Se puede encontrar información sobre productos estándar y no estándar en la lista de precios corriente. Las dimensiones mostradas se pueden cambiar en cualquier momento sin previa información.

# 804 – Manguera Push-Lok

para alta temperatura de agua / fluido de éster fosfato

## Características principales

- Para agua caliente hasta +93 °C
- Para fluidos éster fosfato



## Aplicaciones primarias / Restricciones

### Inyección de moldes:

Para circuitos a temperaturas especiales.  
No permitido el uso en freno neumático.  
*No indicada para sistemas de pulsación altamente dinámicos. No permita que el tubo contacte con ningún fluido con base de petróleo.*

### Construcción de manguera

**Tubo:** Material EPDM  
**Refuerzo:** Capa textil de alta resistencia  
**Cubierta:** Material EPDM negro

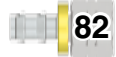
## Fluidos recomendados

Fluidos con base de éster fosfórico, \*agua, \*emulsiones agua glicol, aire. Use jabón líquido como lubricante. Consulte la sección de compatibilidad química en pág. Ab-16 para información detallada.

## Rango de temperatura hasta + 80 °C

Excepción: Aire ..... máx. +70 °C  
\*Agua ..... máx. + 93 °C

## Terminales serie



Referencia	Manguera D.I.				Manguera D.E.	Índices de presión				min. radio de curvatura mm	Peso kg/m
	DN	Pulg.	Módulo	mm	mm	Presión máx. de trabajo		Presión de rotura mín.			
						MPa	psi	MPa	psi		
804-4-RL	6	1/4	-4	6,3	12,7	0,9	125	3,4	500	65	0,13
804-6-RL	10	3/8	-6	9,5	15,9	0,9	125	3,4	500	75	0,16
804-8-RL	12	1/2	-8	12,7	19,8	0,9	125	3,4	500	130	0,27
804-12-RL	20	3/4	-12	19,1	26,2	0,9	125	3,4	500	180	0,36

RL = sólo disponible en carretes

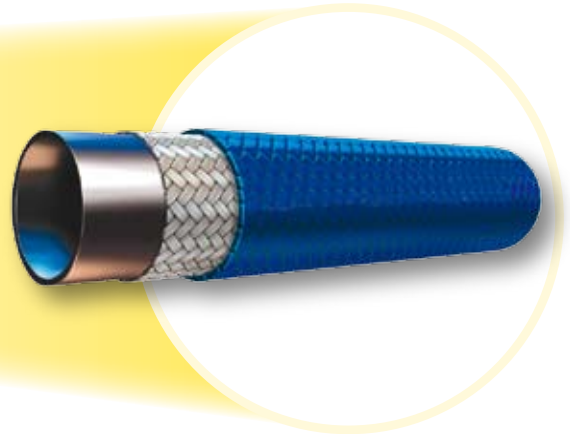
Se puede encontrar información sobre productos estándar y no estándar en la lista de precios corriente. Las dimensiones mostradas se pueden cambiar en cualquier momento sin previa información.

# 821FR – Manguera Push-Lok

con cubierta protectora contra fuego

## Características principales

- Cubierta protectora contra fuego
- Muy flexible
- Para alto nivel de temperatura de aire



## Aplicaciones primarias / Restricciones

### Todos los mercados:

Para una variedad de aplicaciones  
No permitido el uso en sistemas de freno neumático.  
*No indicada para sistemas de pulsación altamente dinámicos. No recomendada para combustibles de motor.*

### Construcción de manguera

**Tubo:** Goma sintética PKR  
**Refuerzo:** Capa textil de alta resistencia  
**Cubierta:** Cubierta exterior de fibra especial protectora contra fuego

## Fluidos recomendados

Aceites lubricantes e hidráulicos con base mineral, refrigerante, anticongelante, aire, agua, emulsiones de agua-aceite.  
Consulte la sección de compatibilidad química en pág. Ab-16 para información detallada.

## Rango de temperatura -40 °C hasta +100 °C

Excepción: Aire .....máx. +100 °C  
Agua .....máx. +85 °C

## Terminales serie



Referencia	Manguera D.I.				Manguera D.E.	Índices de presión				Vacío kilo Pascal*1	min. radio de curvatura mm	Peso kg/m
	DN	Pulg.	Módulo	mm		Presión máx. de trabajo		Presión de rotura mín.				
						MPa	psi	MPa	psi			
821FR-4-XXX-RL	6	1/4	-4	6,3	12,7	2,4	350	9,7	1400	95	65	0,12
821FR-6-XXX-RL	10	3/8	-6	9,5	15,9	2,0	300	8,3	1200	95	75	0,16
821FR-8-XXX-RL	12	1/2	-8	12,7	19,8	2,0	300	8,3	1200	95	130	0,18
821FR-12-XXX-RL	20	3/4	-12	19,0	26,2	1,7	250	6,8	1000	95	180	0,33

\*1 = los valores de vacío listados en la tabla son valores de presión en vacío en kPa. Para valor absoluto reste el valor de la tabla de 101 kPa.

Nota: cuando efectúe su pedido, especifique la referencia de manguera Push-Lok, seguida de tamaño, seguida de color.

Ejemplo: 821FR-4-XXX-RL

XXX = BLK = negro  
BLU = azul  
RED = rojo  
GRN = verde  
GRA = gris



Ejemplo: 821FR-4-GRN-RL (verde)

RL = sólo disponible en carretes

Se puede encontrar información sobre productos estándar y no estándar en la lista de precios corriente. Las dimensiones mostradas se pueden cambiar en cualquier momento sin previa información.

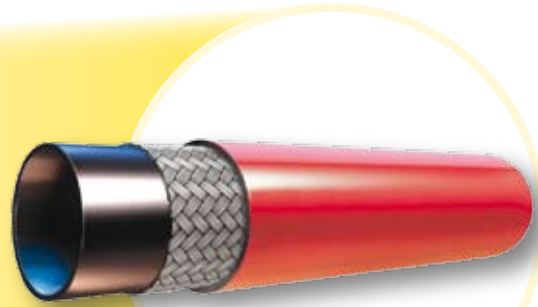


# 830M – Manguera Push-Lok

para una variedad de aplicaciones incluyendo automoción

## Características principales

- Resistencia química para una amplia variedad de fluidos
- Resistente a alta abrasión
- Libre de sustancias humidificantes
- Pequeño D.E. y radio de curvatura



## Aplicaciones primarias / Restricciones

### Todos los mercados:

Para una variedad de aplicaciones

### Mercado de robots y automoción:

Para sistemas de mazos de mangueras

No permitida para uso en sistemas de freno neumático.

*No indicada para sistemas de pulsación altamente dinámicos. No recomendada para combustibles de motor.*

### Construcción de manguera

<b>Tubo:</b>	Poliuretano
<b>Refuerzo:</b>	Capa textil de alta resistencia
<b>Cubierta:</b>	Poliuretano de alto rendimiento en diferentes colores

### Fluidos recomendados

Aceites lubricantes e hidráulicos con base mineral, refrigerante, anticongelante, aire, agua, emulsiones de agua-aceite.

Consulte la sección de compatibilidad química en pág. Ab-16 para información detallada.

**Rango de temperatura** -40 °C hasta +80 °C

### Terminales serie



Referencia	Manguera D.I.				Manguera D.E. mm	Índices de presión				Vacío kilo Pascal*1 kPa	min. radio de curvatura mm	Peso kg/m
	DN	Pulg.	Módulo	mm		Presión máx. de trabajo		Presión de rotura mín.				
						MPa	psi	MPa	psi			
830M-4-XXX-RL	6	1/4	-4	6,3	10,7	1,6	232	6,4	928	10	30	0,08
830M-6-XXX-RL	10	3/8	-6	9,5	14,9	1,6	232	6,4	928	10	50	0,13
830M-8-XXX-RL	12	1/2	-8	12,7	19,1	1,6	232	6,4	928	10	70	0,20
830M-10-XXX-RL	16	5/8	-10	16,0	23,0	1,6	232	6,4	928	10	90	0,26
830M-12-XXX-RL	20	3/4	-12	19,0	26,0	1,6	232	6,4	928	10	110	0,31

\*1 = los valores de vacío listados en la tabla son valores de presión en vacío en kPa. Para valor absoluto reste el valor de la tabla de 101 kPa.

Nota: cuando efectúe su pedido, especifique la referencia de manguera Push-Lok, seguida de tamaño, seguida de color.

Ejemplo: 830M-4-XXX-RL

XXX = BLK = negro  
 BLU = azul  
 RED = rojo  
 GRN = verde  
 GRA = gris



Ejemplo: 830M-4-GRN-RL (verde)

RL = sólo disponible en carretes

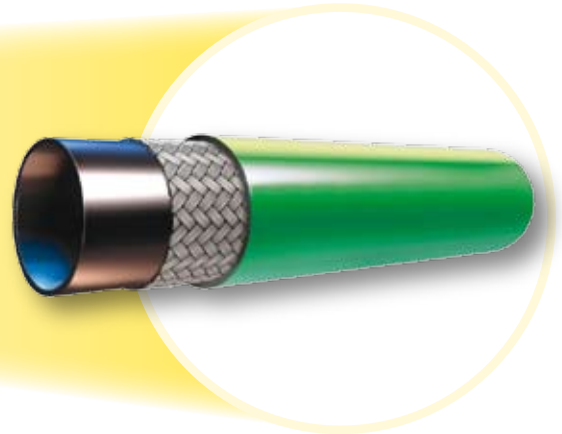
Se puede encontrar información sobre productos estándar y no estándar en la lista de precios corriente. Las dimensiones mostradas se pueden cambiar en cualquier momento sin previa información.

# 831 – Manguera Push-Lok

ideal para fluidos con base de petróleo

## Características principales

- Presión de trabajo máx. hasta 2,4 MPa
- Alto nivel de temperatura para fluidos con base de petróleo
- Tubo interno de nitrilo (NBR) – compatibilidad de fluidos ampliada



## Aplicaciones primarias / Restricciones

### Todos los mercados:

Para una amplia gama de fluidos  
No permitido el uso en sistemas de freno neumático.  
*No indicada para sistemas de pulsación altamente dinámicos. No recomendada para combustibles de motor.*

### Construcción de manguera

- Tubo:** Goma sintética  
**Refuerzo:** Capa textil de alta resistencia  
**Cubierta:** Goma sintética de alto rendimiento en diferentes colores

## Fluidos recomendados

Aceites lubricantes e hidráulicos con base mineral, refrigerante, anticongelante, aire, agua, emulsiones de agua-aceite.  
Consulte la sección de compatibilidad química en pág. Ab-16 para información detallada.

## Rango de temperatura -40 °C hasta +100 °C

Excepción: Aire ..... máx. +70 °C  
Agua ..... máx. +85 °C

## Terminales serie



Referencia	Manguera D.I.				Manguera D.E.	Índices de presión				Vacío kilo Pascal*1	min. radio de curvatura	Peso
	DN	Pulg.	Módulo	mm		Presión máx. de trabajo		Presión de rotura mín.				
						MPa	psi	MPa	psi			
831-4-XXX-RL	6	1/4	-4	6,3	12,7	2,4	350	9,7	1400	95	65	0,13
831-6-XXX-RL	10	3/8	-6	9,5	15,9	2,0	300	8,3	1200	95	75	0,16
831-8-XXX-RL	12	1/2	-8	12,7	19,8	2,0	300	8,3	1200	95	130	0,27
831-10-XXX-RL	16	5/8	-10	15,9	23,0	2,0	300	8,3	1200	51	150	0,28
831-12-XXX-RL	20	3/4	-12	19,1	26,2	2,0	300	8,3	1200	51	180	0,36

\*1 = los valores de vacío listados en la tabla son valores de presión en vacío en kPa. Para valor absoluto reste el valor de la tabla de 101 kPa.  
Nota: cuando efectúe su pedido, especifique la referencia de manguera Push-Lok, seguida de tamaño, seguida de color.

Ejemplo: 831-4-XXX-RL

- XXX = BLK = negro  
BLU = azul  
RED = rojo  
GRN = verde  
GRA = gris



Ejemplo: 831-4-GRN-RL (verde)

RL = sólo disponible en carretes

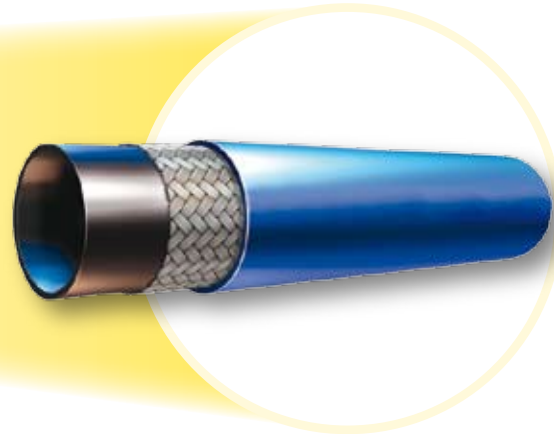
Se puede encontrar información sobre productos estándar y no estándar en la lista de precios corriente.  
Las dimensiones mostradas se pueden cambiar en cualquier momento sin previa información.

# 836 – Manguera Push-Lok

para aceite a altas temperaturas

## Características principales

- Temperatura máx. del aceite hasta +150 °C
- Cubierta de manguera azul



## Aplicaciones primarias / Restricciones

### Todos los mercados:

Aplicaciones especiales a alta temperatura  
 No permitido el uso en sistemas de freno neumático.  
*No indicada para sistemas de pulsación altamente dinámicos. No recomendada para combustibles de motor.*

### Construcción de manguera

**Tubo:** Goma sintética PKR  
**Refuerzo:** Capa textil de alta resistencia  
**Cubierta:** Goma sintética PKR azul

## Fluidos recomendados

Aceites lubricantes e hidráulicos con base mineral, refrigerante, anticongelante, aire, agua, emulsiones de agua-aceite.  
 Consulte la sección de compatibilidad química en pág. Ab-16 para información detallada.

### Rango de temperatura

-48 °C hasta +150 °C  
 Excepción: Aire ..... máx. +100 °C  
 Agua ..... máx. +85 °C

## Terminales serie



Referencia	Manguera D.I.				Manguera D.E. mm	Índices de presión				Vacío kilo Pascal*1 kPa	min. radio de curvatura mm	Peso kg/m
	DN	Pulg.	Módulo	mm		Presión máx. de trabajo		Presión de rotura mín.				
						MPa	psi	MPa	psi			
836-4-RL	6	1/4	-4	6,3	12,7	1,7	250	6,8	1000	95	65	0,13
836-6-RL	10	3/8	-6	9,5	15,7	1,7	250	6,8	1000	95	75	0,16
836-8-RL	12	1/2	-8	12,7	19,8	1,7	250	6,8	1000	95	130	0,27
836-10-RL	16	5/8	-10	15,9	23,1	1,7	250	6,8	1000	51	150	0,28
836-12-RL	20	3/4	-12	19,1	26,2	1,7	250	6,8	1000	51	180	0,36

\*1 = los valores de vacío listados en la tabla son valores de presión en vacío en kPa. Para valor absoluto reste el valor de la tabla de 101 kPa.  
 RL = sólo disponible en carretes

Se puede encontrar información sobre productos estándar y no estándar en la lista de precios corriente.  
 Las dimensiones mostradas se pueden cambiar en cualquier momento sin previa información.

# 837BM – Manguera Push-Lok

para una variedad de aplicaciones incluyendo automoción

## Características principales

- Alto nivel de flexibilidad de manguera
- Alta resistencia a la abrasión
- Libre de sustancias humidificantes
- Baja fuerza de empuje



## Aplicaciones primarias / Restricciones

### Todos los mercados:

Para una variedad de aplicaciones

### Automoción:

Para aplicaciones en agua / aire

No permitido para uso en sistemas de freno neumático.

No indicada para sistemas de pulsación altamente dinámicos. No recomendada para combustibles de motor.

### Construcción de manguera

- Tubo:** Goma sintética  
**Refuerzo:** Capa textil de alta resistencia  
**Cubierta:** Goma sintética de alto rendimiento en diferentes colores

### Fluidos recomendados

Aire, aire seco, agua, emulsiones de agua-aceite y agua-glicol. (Aceites hidráulicos y lubricantes con base mineral con restricciones químicas y termales (70° C)). Consulte la sección de compatibilidad química en página Ab-16 para información más detallada.

### Rango de temperatura -40 °C hasta +100 °C

Excepción: Aire ..... máx. +70 °C  
 Agua ..... máx. +85 °C

### Terminales serie



Referencia XXXX-XX-XX	Manguera D.I.				Manguera D.E. mm	Índices de presión				Vacío kilo Pascal*1 kPa	min. radio de curvatura mm	Peso kg/m
	DN	Pulg.	Módulo	mm		Presión máx. de trabajo		Presión de rotura mín.				
						MPa	psi	MPa	psi			
837BM-4-XXX-RL	6	1/4	-4	6,3	12,7	1,6	235	6,4	940	95	65	0,13
837BM-6-XXX-RL	10	3/8	-6	9,5	15,9	1,6	235	6,4	940	95	75	0,16
837BM-8-XXX-RL	12	1/2	-8	12,7	19,8	1,6	235	6,4	940	95	130	0,27
837BM-10-XXX-RL	16	5/8	-10	15,9	23,0	1,6	235	6,4	940	51	150	0,28
837BM-12-XXX-RL	20	3/4	-12	19,1	26,2	1,6	235	6,4	940	51	180	0,36

\*1 = los valores de vacío listados en la tabla son valores de presión en vacío en kPa. Para valor absoluto reste el valor de la tabla de 101 kPa.

Nota: cuando efectúe su pedido, especifique la referencia de manguera Push-Lok, seguida de tamaño, seguida de color.

Ejemplo: 837BM-4-XXX-RL

- XXX = BLK = negro  
 BLU = azul  
 RED = rojo  
 GRN = verde  
 GRA = gris



Ejemplo: 837BM-4-GRN-RL (verde)

RL = sólo disponible en carretes

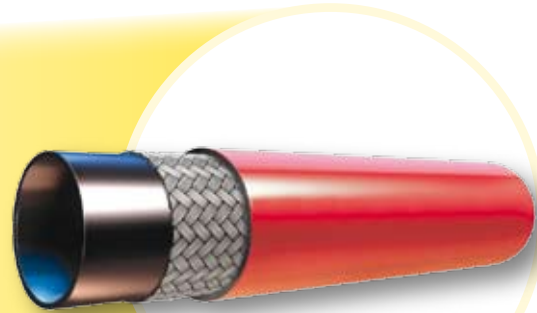
Se puede encontrar información sobre productos estándar y no estándar en la lista de precios corriente. Las dimensiones mostradas se pueden cambiar en cualquier momento sin previa información.

# 837PU-Plus – Manguera híbrida Push-Lok

para una variedad de aplicaciones incluyendo automoción

## Características principales

- Alto nivel de flexibilidad de manguera
- Alta resistencia a la abrasión
- Alta resistencia a la torsión
- Libre de sustancias humidificantes
- Baja fuerza de empuje



## Aplicaciones primarias / Restricciones

### Todos los mercados:

Para aplicaciones de altas demandas.

Para sistemas de cadena de energía

### Mercado de robots y automoción:

Para sistemas de mazos de mangueras

No permitida para uso en sistemas de freno de aire.

*No indicada para sistemas de pulsación altamente dinámicos. No recomendada para combustibles de motor.*

## Construcción de manguera

- Tubo:** Goma sintética  
**Refuerzo:** Capa textil de alta resistencia  
**Cubierta:** Poliuretano de alta resistencia en diferentes colores

## Fluidos recomendados

Aire, aire seco, agua, emulsiones de agua-aceite y agua-glicol. (Aceites hidráulicos y lubricantes con base mineral con restricciones químicas y termales (70° C)). Consulte la sección de compatibilidad química en página Ab-16 para información más detallada.

## Rango de temperatura -40 °C hasta +100 °C

Excepción: Aire ..... máx. +70 °C

Agua ..... máx. +85 °C

## Terminales serie



Referencia	Manguera D.I.				Manguera D.E. mm	Índices de presión				Vacío kilo Pascal*1 kPa	min. radio de curvatura mm	Peso kg/m
	DN	Pulg.	Módulo	mm		Presión máx. de trabajo MPa	psi	Presión de rotura mín. MPa	psi			
837PU-4-xxx-RL	6	1/4	-4	6,3	12,7	1,6	235	6,4	940	95	30	0,11
837PU-6-xxx-RL	10	3/8	-6	9,5	15,9	1,6	235	6,4	940	95	50	0,15
837PU-8-xxx-RL	12	1/2	-8	12,7	19,8	1,6	235	6,4	940	95	70	0,26
837PU-10-xxx-RL	16	5/8	-10	15,9	23,0	1,6	235	6,4	940	51	90	0,27
837PU-12-xxx-RL	20	3/4	-12	19,1	26,2	1,6	235	6,4	940	51	110	0,33

\*1 = los valores de vacío listados en la tabla son valores de presión en vacío en kPa. Para valor absoluto reste el valor de la tabla de 101 kPa.

Nota: cuando efectúe su pedido, especifique la referencia de manguera Push-Lok, seguida de tamaño, seguida de color.

Ejemplo: 837PU-4-XXX-RL

- XXX = BLK = negro  
 BLU = azul  
 RED = rojo  
 GRN = verde  
 GRA = gris



Ejemplo: 837PU-4-GRN-RL (verde)

RL = sólo disponible en carretes

Se puede encontrar información sobre productos estándar y no estándar en la lista de precios corriente. Las dimensiones mostradas se pueden cambiar en cualquier momento sin previa información.



# 838M – Manguera Push-Lok

para aplicaciones no conductivas

## Características principales

- Manguera no conductiva



## Aplicaciones primarias / Restricciones

### Mercado especial:

Para requisitos eléctricos especiales  
No permitida para uso en sistemas de freno de aire.  
*No indicada para sistemas de pulsación altamente dinámicos. No recomendada para combustibles de motor.*

### Construcción de manguera

**Tubo:** Material poliuretano  
**Refuerzo:** Capa textil de alta resistencia  
**Cubierta:** Material Poliuretano naranja

### Fluidos recomendados

Aceites lubricantes e hidráulicos con base mineral, refrigerante, anticongelante, agua, emulsiones de agua-aceite.

Consulte la sección de compatibilidad química en pág. Ab-16 para información detallada.

**Rango de temperatura** -40 °C hasta +80 °C

### Terminales serie






















Referencia	Manguera D.I.				Manguera D.E. mm	Índices de presión				Vacío kilo Pascal*1 kPa	min. radio de curvatura mm	Peso kg/m
	DN	Pulg.	Módulo	mm		Presión máx. de trabajo		Presión de rotura mín.				
						MPa	psi	MPa	psi			
838M-4-RL	6	1/4	-4	6,3	11,2	1,6	232	6,4	928	10	30	0,08
838M-6-RL	10	3/8	-6	9,5	15,0	1,6	232	6,4	928	10	50	0,13
838M-8-RL	12	1/2	-8	12,7	19,1	1,6	232	6,4	928	10	70	0,20
838M-10-RL	16	5/8	-10	16,0	23,0	1,6	232	6,4	928	10	90	0,26
838M-12-RL	20	3/4	-12	19,0	26,0	1,6	232	6,4	928	10	110	0,31




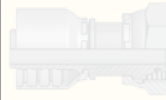
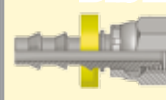
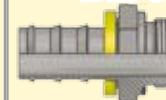

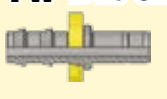













\*1 = los valores de vacío listados en la tabla son valores de presión en vacío en kPa. Para valor absoluto reste el valor de la tabla de 101 kPa.  
RL = sólo disponible en carretes

Se puede encontrar información sobre productos estándar y no estándar en la lista de precios corriente.  
Las dimensiones mostradas se pueden cambiar en cualquier momento sin previa información.

# Lista de terminales Serie 82

<b>DIN</b>	<b>CA B1b-6</b>  DKOL	<b>CE B1b-7</b>  DKOL 45°	<b>CF B1b-8</b>  DKOL 90°	<b>DO B1b-9</b>  CEL	<b>C0</b>  Hembra giratoria métrica Serie extra ligera LL Recta (Asiento ovalado)	<b>C3 B1b-1</b>  DKL	<b>C4 B1b-2</b>  DKL 45°	
	<b>C5 B1b-3</b>  DKL 90°	<b>1D B1b-10</b>  BEL	<b>DD</b>  BEL 45°	<b>5D</b>  BEL 90°	<b>C9</b>  DKOS	<b>0C</b>  DKOS 45°	<b>1C</b>  DKOS 90°	
	<b>D2</b>  CES	<b>C6</b>  DKS	<b>3D</b>  BES	<b>49 B1b-34</b>  Banjo métrico	<b>9B B1b-4</b>  Hembra giratoria métrica - Serie ligera Codo 45°	<b>9C B1b-5</b>  Hembra giratoria métrica - Serie ligera - Codo 90°		
	<b>92 B1b-14</b>  DKR	<b>B1 B1b-15</b>  DKR 45°	<b>B2 B1b-16</b>  DKR 90°	<b>B4</b>  DKR 90° (compacto)	<b>EA</b>  DKOR	<b>EB</b>  DKOR 45°	<b>EC</b>  DKOR 90°	
	<b>D9 B1b-17</b>  AGR	<b>91 B1b-18</b>  AGR-K	<b>B5</b>  Hembra giratoria BSP cilíndrica - Recta	<b>34 B1b-19</b>  Tubular pulgada (latón)				
	<b>01 B1b-20</b>  AGN	<b>02 B1b-22</b>  Hembra NPTF fija Rígida - Recta	<b>03 B1b-23</b>  AGJ	<b>04</b>  Macho SAE 45° Rígido - Recto	<b>05</b>  Macho recto SAE con junta tórica - Rígido Recto	<b>06 B1b-24</b> <b>68</b>  DKJ	<b>08 B1b-27</b> 	
<b>13 B1b-21</b>  Macho giratorio NPTF	<b>33</b>  Macho JIC 37° - Rígido Codo 45°	<b>37 B1b-25</b> <b>3V</b>  DKJ 45°	<b>39 B1b-26</b> <b>3W</b>  DKJ 90°	<b>41</b> <b>3Y</b>  DKJ 90°L	<b>L9</b>  DKJ 90° M	<b>93</b>  Hembra giratoria JIC 37° Codo 90° (Tipo bloque)		
<b>Bridas</b>	<b>15</b> <b>4A</b>  SFL	<b>16</b>  SFL 22.5°	<b>17</b> <b>4F</b>  SFL 45°	<b>19</b> <b>4N</b>  SFL 90°	<b>6A</b>  SFS	<b>6F</b>  SFS 45°	<b>6N</b>  SFS 90°	
	<b>89</b>  SFL 90° - Largo	<b>XA</b>  Brida Caterpillar Head	<b>XF</b>  Brida Caterpillar Codo 45° Head 45°	<b>XG</b>  Brida Caterpillar Codo 60° Head 60°	<b>XN</b>  Brida Caterpillar Codo 90° Head 90°			

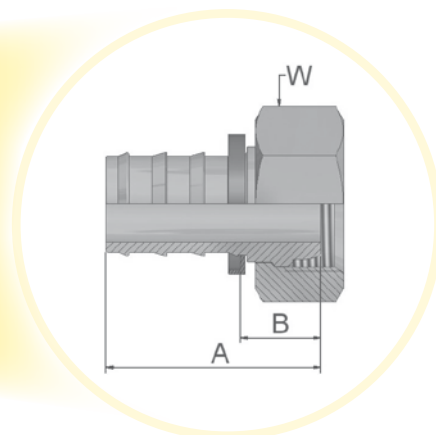
<b>ORFS</b>	<b>JC B1b-28</b>  ORFS - Corta	<b>JS</b>  ORFS - Larga	<b>J7</b>  ORFS 45°	<b>J9</b>  ORFS 90° - Corta	<b>J1</b>  ORFS 90° - Larga	<b>J5</b>  ORFS 90° - Media	<b>JM</b>  Macho ORFS	
	<b>JD</b>  Macho ORFS Pasatabiques con contratuercas Recto (con junta tórica)							
<b>JIS</b>	<b>FU</b>  GUI	<b>GU</b>  GUO	<b>MU</b>  Hembra giratoria métrica Recta (Abocardado 30°)	<b>MZ</b>  Hembra giratoria métrica 90° (Abocardado 30°)	<b>UT</b>  Macho cónico BSP Rígido - Recto (Cono 60°)			
	<b>Estándar Francés</b>	<b>FG</b>  Macho gas francés Rígido - Recto (Cono 24°)	<b>F2</b>  Hembra giratoria Serie gas - Codo 90°	<b>F4</b>  Hembra giratoria Serie gas - Recta (Asiento ovalado)	<b>F6</b>  Macho francés métrico (Cono 24°)	<b>F9</b>  Hembras giratoria métrica (Asiento ovalado)	<b>FA</b>  Macho métrico para válvulas agrícolas	
<b>Limpeza de alta presión</b>		<b>CW</b>  Conexión Power Cleaner	<b>PW</b>  Terminal de limpieza macho giratorio métrico rígido Kärcher - Recto	<b>NW</b>  Terminal de limpieza hembra giratoria métrica Kärcher Recta (Nuevo diseño)				

<b>otros</b>	<b>XU</b>  Hembra giratoria métrica recta (Abocardado 30°)	<b>XY</b>  Hembra giratoria métrica - Codo 90° (Abocardado 30°)	<b>DK</b>  Macho métrico L rígido Pasatabiques con contratuercas (Cono 24°)	<b>DX</b>  Hembra giratoria métrica (M27x2) con tórica - Serie ligera	<b>FF B1b-29</b>  Hembras giratorias Metru-Lok	<b>AF B1b-30</b>  Macho cónico BSP Rígido - Recto (con junta tórica)	<b>NM B1b-31</b>  Conomacho BSP recto Serie L Rígido con junta ED	
	<b>YW B1b-32</b>  Tubular rígido recto A-Lok	<b>VW121 B1b-33</b>  Hembra giratoria BSP	<b>82 B1b-35</b>  Unión Push-Lok	<b>DP B1b-36</b>  Te hembra giratoria métrica / Macho	<b>DR B1b-37</b>  Te hembra giratoria métrica	<b>5C B1b-11</b>  Hembra giratoria (Cono 60°)	<b>6C B1b-12</b>  Hembra giratoria Codo 45° (Cono 60°)	
	<b>7C B1b-13</b>  Hembra giratoria Codo 90° (Cono 60°)	<b>5S</b>  Hembra giratoria con tórica - Piloto corto	<b>5H</b>  Hembra giratoria con tórica Codo 45° - Piloto corto	<b>5T</b>  Hembra giratoria con tórica Codo 90° - Piloto corto	<b>59PT</b>  Macho giratorio con tórica - Piloto largo con boquilla de llenado a 180° para R134a	<b>5LPT</b>  Hembra giratoria tórica - Codo 90° Piloto largo con boquilla de llenado a 180° para R134a	<b>T1</b>  Corrector de tubo macho para refrigeración - Recto	

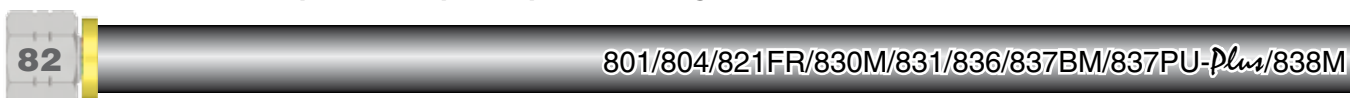


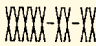


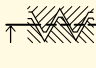
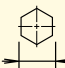
**C3 – Hembra giratoria métrica – Serie ligera – Recta (Asiento ovalado)**

DKL



Serie de terminales aprobados para tipos de manguera:



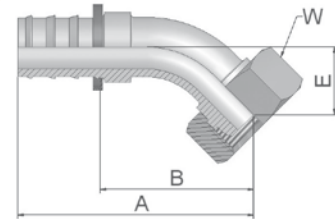
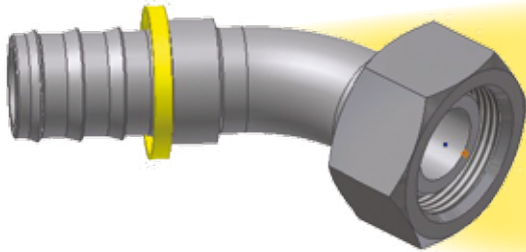
 Referencia  82	 D.I. de manguera				 Rosca métrica	D.E. de tubo mm	A mm	B mm	 W mm
	DN	Pulgada	Tamaño	mm					
3C382-6-4	6	1/4	-4	6,3	M12x1,5	6	33	14	14
3C382-6-4B	6	1/4	-4	6,3	M12x1,5	6	33	14	14
3C382-6-4BK	6	1/4	-4	6,3	M12x1,5	6	33	14	14
3C382-6-4C	6	1/4	-4	6,3	M12x1,5	6	35	16	14
3C382-8-4	6	1/4	-4	6,3	M14x1,5	8	33	14	17
3C382-8-4B	6	1/4	-4	6,3	M14x1,5	8	36	17	19
3C382-8-4BK	6	1/4	-4	6,3	M14x1,5	8	36	17	19
3C382-8-4C	6	1/4	-4	6,3	M14x1,5	8	33	14	17
3C382-10-4	6	1/4	-4	6,3	M16x1,5	10	34	15	19
3C382-10-4BK	6	1/4	-4	6,3	M16x1,5	10	34	15	19
3C382-10-4C	6	1/4	-4	6,3	M16x1,5	10	36	17	19
3C382-10-6	10	3/8	-6	9,5	M16x1,5	10	37	15	19
3C382-10-6B	10	3/8	-6	9,5	M16x1,5	10	40	17	19
3C382-10-6BK	10	3/8	-6	9,5	M16x1,5	10	40	17	19
3C382-10-6C	10	3/8	-6	9,5	M16x1,5	10	40	17	19
3C382-12-6	10	3/8	-6	9,5	M18x1,5	12	38	16	22
3C382-12-6BK	10	3/8	-6	9,5	M18x1,5	12	40	17	22
3C382-12-6C	10	3/8	-6	9,5	M18x1,5	12	38	15	22
3C382-15-8	12	1/2	-8	12,7	M22x1,5	15	42	15	27
3C382-15-8B	12	1/2	-8	12,7	M22x1,5	15	46	19	27
3C382-15-8C	12	1/2	-8	12,7	M22x1,5	15	44	17	27
3C382-15-8BK	12	1/2	-8	12,7	M22x1,5	15	46	19	27
3C382-15-10	16	5/8	-10	15,9	M22x1,5	15	56	19	27
3C382-18-10	16	5/8	-10	15,9	M26x1,5	18	53	17	32
3C382-18-10C	16	5/8	-10	15,9	M26x1,5	18	54	17	32
3C382-22-12	20	3/4	-12	19,0	M30x2	22	53	17	36
3C382-22-12B	20	3/4	-12	19,0	M30x2	22	58	22	36
3C382-22-12BK	20	3/4	-12	19,1	M30x2	22	58	22	36
3C382-28-16	25	1	-16	25,4	M36x2	28	58	22	41
3C382-28-16BK	25	1	-16	25,4	M36x2	28	58	22	41
3C382-28-16C-K	25	1	-16	25,4	M36x2	28	58	20	41

Material:  
 Revestimiento de acero libre de Cromo (VI); B: Latón C: Acero inoxidable; K: Sin anillo plástico

Se puede encontrar información sobre productos estándar y no estándar en la lista de precios corriente. Las dimensiones mostradas se pueden cambiar en cualquier momento sin previa información.

**C4 – Hembra giratoria métrica – Serie ligera – Codo 45° (Asiento ovalado)**

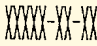


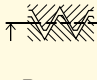
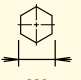
DKL 45°



Serie de terminales aprobados para tipos de manguera:

82

801/804/821FR/830M/831/836/837BM/837PU-Plus/838M

 Referencia 	 D.I. de manguera				 Rosca métrica	D.E. de tubo mm	A mm	B mm	E mm	 W mm
	DN	Pulgada	Tamaño	mm						
3C482-6-4	6	1/4	-4	6,3	M12x1,5	6	51	32	16	14
3C482-6-4B	6	1/4	-4	6,3	M12x1,5	6	51	32	16	14
3C482-8-4	6	1/4	-4	6,3	M14x1,5	8	51	32	16	17
3C482-8-4B	6	1/4	-4	6,3	M14x1,5	8	51	32	16	17
3C482-8-4C	6	1/4	-4	6,3	M14x1,5	8	49	30	14	17
3C482-10-6	10	3/8	-6	9,5	M16x1,5	10	58	35	18	19
3C482-10-6B	10	3/8	-6	9,5	M16x1,5	10	58	35	18	19
3C482-10-6C	10	3/8	-6	9,5	M16x1,5	10	59	36	19	19
3C482-12-6	10	3/8	-6	9,5	M18x1,5	12	59	36	18	22
3C482-12-6B	10	3/8	-6	9,5	M18x1,5	12	59	36	18	22
3C482-15-8	12	1/2	-8	12,7	M22x1,5	15	68	41	19	27
3C482-15-8B	12	1/2	-8	12,7	M22x1,5	15	68	41	19	27
3C482-15-10	16	5/8	-10	15,9	M22x1,5	15	82	45	21	27
3C482-15-10B	16	5/8	-10	15,9	M22x1,5	15	82	45	21	27
3C482-18-10	16	5/8	-10	15,9	M26x1,5	18	81	45	21	32
3C482-18-10B	16	5/8	-10	15,9	M26x1,5	18	81	44	21	32
3C482-18-12	20	3/4	-12	19,1	M26x1,5	18	99	62	31	32
3C482-22-12	20	3/4	-12	19,1	M30x2	22	88	52	23	36
3C482-22-12B	20	3/4	-12	19,1	M30x2	22	88	52	23	36
3C482-28-16-K	25	1	-16	25,4	M36x2	28	105	67	30	41

Material: Revestimiento de acero libre de Cromo (VI)

B: Latón

C: Acero inoxidable

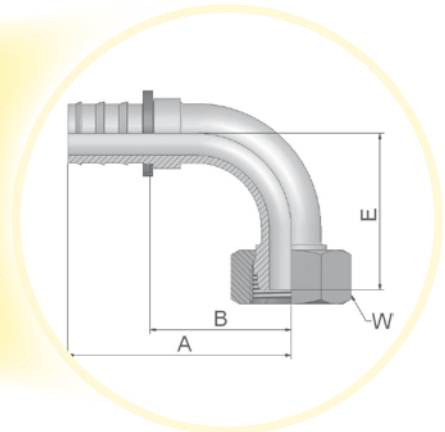
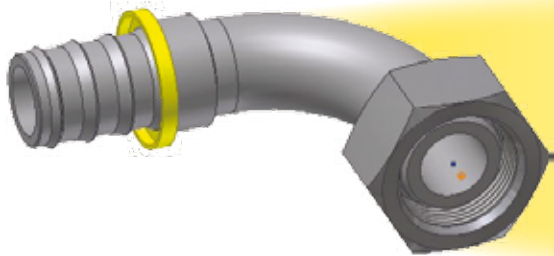
K: Sin anillo plástico

Se puede encontrar información sobre productos estándar y no estándar en la lista de precios corriente. Las dimensiones mostradas se pueden cambiar en cualquier momento sin previa información.




**C5 – Hembra giratoria métrica – Serie ligera – Codo 90° (Asiento ovalado)**

DKL 90°



Serie de terminales aprobados para tipos de manguera:



Referencia 	D.I. de manguera				Rosca métrica	D.E. de tubo mm	A mm	B mm	E mm	W mm
	DN	Pulgada	Tamaño	mm						
3C582-6-4	6	1/4	-4	6,3	M12x1,5	6	42	23	29	14
3C582-6-4B	6	1/4	-4	6,3	M12x1,5	6	42	23	29	14
3C582-8-4	6	1/4	-4	6,3	M14x1,5	8	42	23	29	17
3C582-8-4B	6	1/4	-4	6,3	M14x1,5	8	42	23	29	17
3C582-10-4	6	1/4	-4	6,3	M16x1,5	10	42	23	29	19
3C582-10-4C	6	1/4	-4	6,3	M16x1,5	10	43	23	31	19
3C582-10-6	10	3/8	-6	9,5	M16x1,5	10	49	27	33	19
3C582-10-6B	10	3/8	-6	9,5	M16x1,5	10	49	27	33	19
3C582-10-6C	10	3/8	-6	9,5	M16x1,5	10	49	27	33	19
3C582-12-6	10	3/8	-6	9,5	M18x1,5	12	49	27	34	22
3C582-12-6B	10	3/8	-6	9,5	M18x1,5	12	49	27	34	22
3C582-12-6C	10	3/8	-6	9,5	M18x1,5	12	49	27	34	22
3C582-15-8	12	1/2	-8	12,7	M22x1,5	15	60	34	39	27
3C582-15-8B	12	1/2	-8	12,7	M22x1,5	15	60	34	39	27
3C582-15-8C	12	1/2	-8	12,7	M22x1,5	15	60	34	39	27
3C582-18-10	16	5/8	-10	15,9	M26x1,5	18	74	37	43	32
3C582-22-12	20	3/4	-12	19,1	M30x2	22	88	51	50	36
3C582-22-12B	20	3/4	-12	19,1	M30x2	22	88	51	50	36
3C582-22-12C	20	3/4	-12	19,1	M30x2	22	88	51	54	36
3C582-28-16-K	25	1	-16	25,4	M36x2	28	99	61	70	41

Material: Revestimiento de acero libre de Cromo (VI)

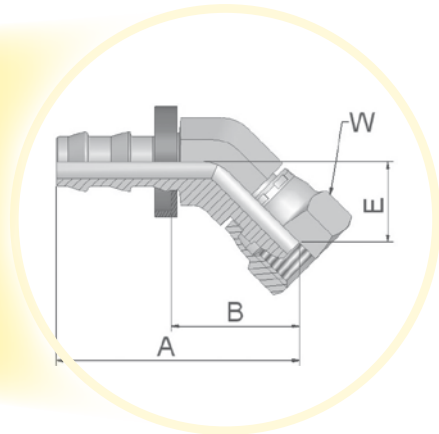
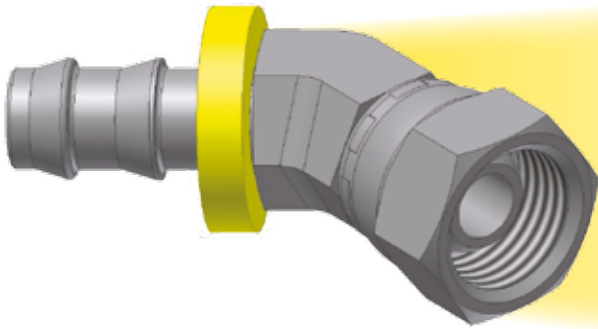
B: Latón

C: Acero inoxidable

K: Sin anillo plástico

Se puede encontrar información sobre productos estándar y no estándar en la lista de precios corriente.  
Las dimensiones mostradas se pueden cambiar en cualquier momento sin previa información.

**9B – Hembra giratoria métrica – Codo 45° – Serie ligera**



Serie de terminales aprobados para tipos de manguera:

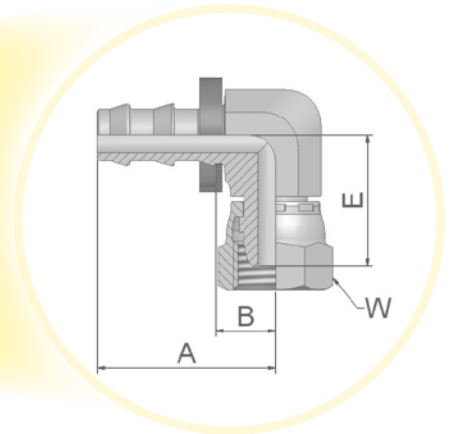
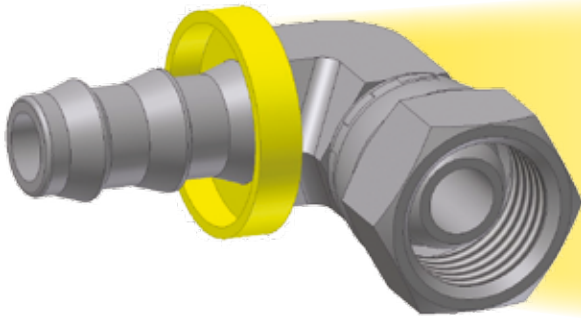


XXXX-YY-ZZ Referencia 	 D.I. de manguera				 Rosca métrica	D.E. de tubo mm	A mm	B mm	E mm	 W mm
	DN	Pulgada	Tamaño	mm						
39B82-6-4BK	6	1/4	-4	6,3	M12x1,5	6	44	23	16	14
39B82-8-4BK	6	1/4	-4	6,3	M14x1,5	8	43	23	15	19
39B82-10-6BK	10	3/8	-6	9,5	M16x1,5	10	48	25	16	19
39B82-12-6BK	10	3/8	-6	9,5	M18x1,5	12	50	26	17	22
39B82-15-8BK	12	1/2	-8	12,7	M22x1,5	15	54	26	18	27

B: Latón  
K: Sin anillo plástico


Se puede encontrar información sobre productos estándar y no estándar en la lista de precios corriente. Las dimensiones mostradas se pueden cambiar en cualquier momento sin previa información.

**9C – Hembra giratoria métrica – Codo 90° – Serie ligera**



Serie de terminales aprobados para tipos de manguera:



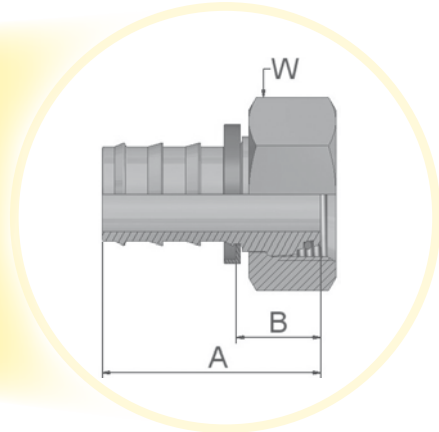
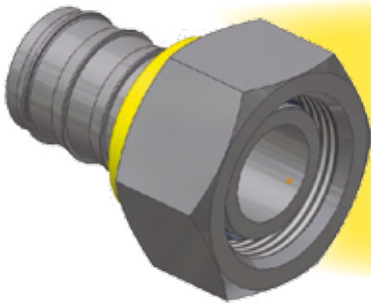
Referencia 	D.I. de manguera				Rosca métrica	D.E. de tubo mm	A mm	B mm	E mm	W mm
	DN	Pulgada	Tamaño	mm						
39C82-6-4BK	6	1/4	-4	6,3	M12x1,5	6	30	10	22	14
39C82-8-4BK	6	1/4	-4	6,3	M14x1,5	8	30	10	22	19
39C82-10-6BK	10	3/8	-6	9,5	M16x1,5	10	34	10	25	19
39C82-12-6BK	10	3/8	-6	9,5	M18x1,5	12	34	10	25	22
39C82-15-8BK	12	1/2	-8	12,7	M22x1,5	15	43	15	32	27

B: Latón  
K: Sin anillo plástico

Se puede encontrar información sobre productos estándar y no estándar en la lista de precios corriente. Las dimensiones mostradas se pueden cambiar en cualquier momento sin previa información.

**CA – Hembra giratoria métrica 24° – Serie ligera con junta tórica – Recta**

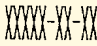


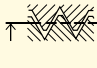
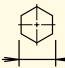
ISO 12151-2-SWS-L – DKOL



Serie de terminales aprobados para tipos de manguera:

82

801/804/821FR/830M/831/836/837BM/837PU-Plus/838M

 Referencia 	 D.I. de manguera				 Rosca métrica	D.E. de tubo mm	A mm	B mm	 W mm
	DN	Pulgada	Tamaño	mm					
3CA82-6-4	6	1/4	-4	6,3	M12x1,5	6	40	21	14
3CA82-6-4B	6	1/4	-4	6,3	M12x1,5	6	40	21	14
3CA82-8-4	6	1/4	-4	6,3	M14x1,5	8	36	17	17
3CA82-8-4B	6	1/4	-4	6,3	M14x1,5	8	36	17	17
3CA82-10-4	6	1/4	-4	6,3	M16x1,5	10	36	17	19
3CA82-10-6	10	3/8	-6	9,5	M16x1,5	10	40	17	19
3CA82-10-6B	10	3/8	-6	9,5	M16x1,5	10	40	17	19
3CA82-12-6	10	3/8	-6	9,5	M18x1,5	12	40	17	22
3CA82-12-6B	10	3/8	-6	9,5	M18x1,5	12	40	17	22
3CA82-15-8	12	1/2	-8	12,7	M22x1,5	15	44	18	27
3CA82-15-8B	12	1/2	-8	12,7	M22x1,5	15	44	18	27
3CA82-15-10	16	5/8	-10	15,9	M22x1,5	15	60	23	27
3CA82-15-10B	16	5/8	-10	15,9	M22x1,5	15	60	23	27
3CA82-18-10	16	5/8	-10	15,9	M26x1,5	18	56	19	32
3CA82-22-12	20	3/4	-12	19,1	M30x2	22	58	21	36
3CA82-22-12B	20	3/4	-12	19,1	M30x2	22	58	21	36

Material: Revestimiento de acero libre de Cromo (VI)

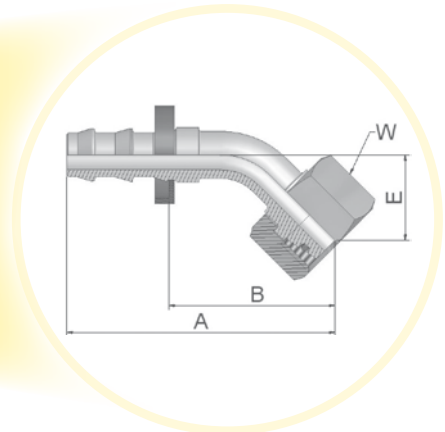
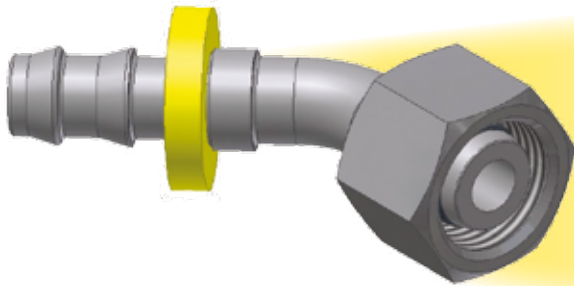
B: Latón

Racores con junta tórica estándar para temperaturas desde -30 °C a 105 °C.

Se puede encontrar información sobre productos estándar y no estándar en la lista de precios corriente. Las dimensiones mostradas se pueden cambiar en cualquier momento sin previa información.


**CE – Hembra giratoria métrica 24° – Serie ligera con junta tórica – Codo 45°**

ISO 12151-2-SWE45-L – DKOL 45°



Serie de terminales aprobados para tipos de manguera:



Referencia 	D.I. de manguera				Rosca métrica	D.E. de tubo mm	A mm	B mm	E mm	W mm
	DN	Pulgada	Tamaño	mm						
3CE82-6-4	6	1/4	-4	6,3	M12x1,5	6	56	37	21	14
3CE82-8-4	6	1/4	-4	6,3	M14x1,5	8	51	31	16	17
3CE82-10-6	10	3/8	-6	9,5	M16x1,5	10	59	37	19	19
3CE82-12-6	10	3/8	-6	9,5	M18x1,5	12	60	37	19	22
3CE82-15-8	12	1/2	-8	12,7	M22x1,5	15	69	43	21	27
3CE82-18-10	16	5/8	-10	15,9	M26x1,5	18	83	46	23	32
3CE82-22-12	20	3/4	-12	19,1	M30x2	22	97	60	26	36

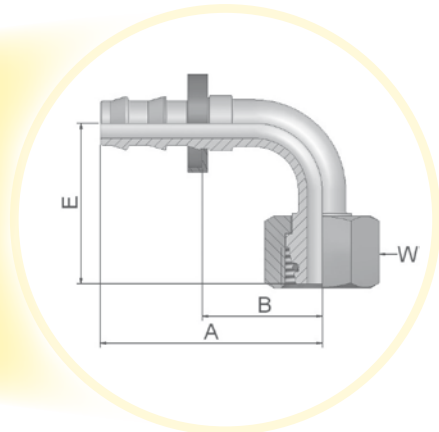
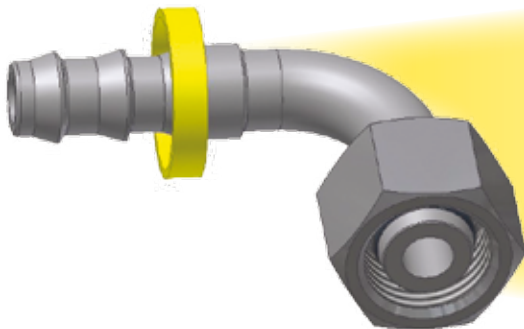
Material: Revestimiento de acero libre de Cromo (VI)  
 Racores con junta tórica estándar para temperaturas desde -30 °C a 105 °C.

Se puede encontrar información sobre productos estándar y no estándar en la lista de precios corriente.  
 Las dimensiones mostradas se pueden cambiar en cualquier momento sin previa información.



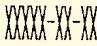


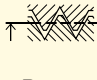
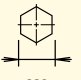
**CF – Hembra giratoria métrica 24° – Serie ligera con junta tórica – Codo 90°**

ISO 12151-2-SWE-L – DKOL 90°



Serie de terminales aprobados para tipos de manguera:



 Referencia 	 D.I. de manguera				 Rosca métrica	D.E. de tubo mm	A mm	B mm	E mm	 W mm
	DN	Pulgada	Tamaño	mm						
3CF82-6-4	6	1/4	-4	6,3	M12x1,5	6	42	23	36	14
3CF82-8-4	6	1/4	-4	6,3	M14x1,5	8	42	23	32	17
3CF82-10-4	6	1/4	-4	6,3	M16x1,5	10	42	23	31	19
3CF82-10-6	10	3/8	-6	9,5	M16x1,5	10	49	27	35	19
3CF82-10-6B	10	3/8	-6	9,5	M16x1,5	10	49	27	35	19
3CF82-12-6	10	3/8	-6	9,5	M18x1,5	12	49	27	36	22
3CF82-12-6B	10	3/8	-6	9,5	M18x1,5	12	49	27	36	22
3CF82-15-8	12	1/2	-8	12,7	M22x1,5	15	58	32	41	27
3CF82-18-10	16	5/8	-10	15,9	M26x1,5	18	74	37	45	32
3CF82-22-12	20	3/4	-12	19,1	M30x2	22	88	51	55	36

Material: Revestimiento de acero libre de Cromo (VI)

Las piezas B y BK tienen espigas de latón y tuercas de acero.

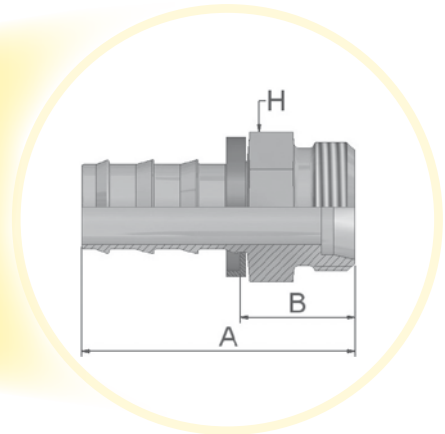
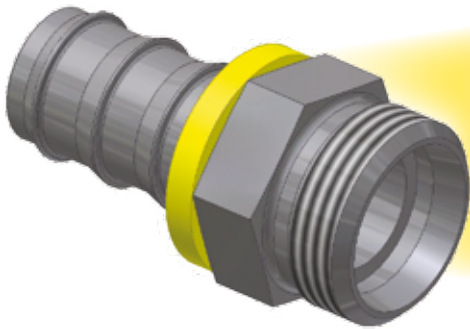
Racores con junta tórica estándar para temperaturas desde -30 °C a 105 °C.

Juntas tóricas especiales bajo pedido.

Se puede encontrar información sobre productos estándar y no estándar en la lista de precios corriente. Las dimensiones mostradas se pueden cambiar en cualquier momento sin previa información.

**DO – Macho métrico recto 24° – Serie ligera – Recta**


ISO 12151-2-S-L – CEL



Serie de terminales aprobados para tipos de manguera:

82

801/804/821FR/830M/831/836/837BM/837PU-Plus/838M

Referencia 	D.I. de manguera				Rosca métrica	D.E. de tubo mm	A mm	B mm	H mm
	DN	Pulgada	Tamaño	mm					
3D082-6-4	6	1/4	-4	6,3	M12x1,5	6	35	16	12
3D082-8-4	6	1/4	-4	6,3	M14x1,5	8	36	17	14
3D082-10-6	10	3/8	-6	9,5	M16x1,5	10	41	18	17
3D082-10-6B	10	3/8	-6	9,5	M16x1,5	10	41	18	17
3D082-10-6C	10	3/8	-6	9,5	M16x1,5	10	41	18	17
3D082-12-6	10	3/8	-6	9,5	M18x1,5	12	41	18	19
3D082-12-6B	10	3/8	-6	9,5	M18x1,5	12	41	18	19
3D082-12-6C	10	3/8	-6	9,5	M18x1,5	12	41	18	19
3D082-15-8	12	1/2	-8	12,7	M22x1,5	15	49	23	22
3D082-15-8B	12	1/2	-8	12,7	M22x1,5	15	49	23	22
3D082-15-8BK	12	1/2	-8	12,7	M22x1,5	15	49	22	22
3D082-15-8C	12	1/2	-8	12,7	M22x1,5	15	49	22	22
3D082-18-8	12	1/2	-8	12,7	M26x1,5	18	48	21	27
3D082-18-10	16	5/8	-10	15,9	M26x1,5	18	58	21	27
3D082-22-12	20	3/4	-12	19,1	M30x2	22	63	27	30
3D082-22-12B	20	3/4	-12	19,1	M30x2	22	63	27	30

Material: Revestimiento de acero libre de Cromo (VI)

B: Latón

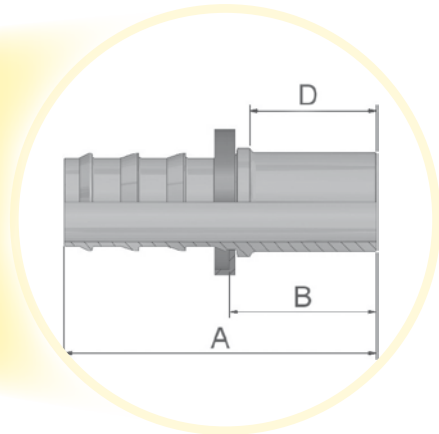
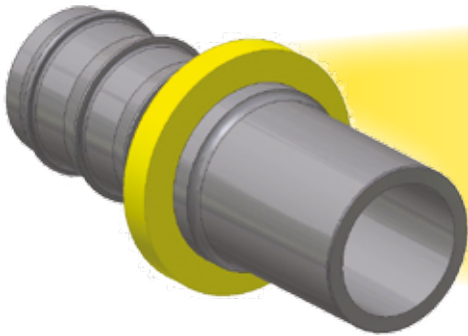
C: Acero inoxidable

K: Sin anillo plástico

Se puede encontrar información sobre productos estándar y no estándar en la lista de precios corriente. Las dimensiones mostradas se pueden cambiar en cualquier momento sin previa información.

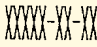


**1D – Tubular métrico – Serie ligera – Rígido – Recto**

ISO 8434-1 – BEL



Serie de terminales aprobados para tipos de manguera:



 Referencia 	 D.I. de manguera				D.E. de tubo mm	A mm	B mm	D mm
	DN	Pulgada	Tamaño	mm				
31D82-6-4	6	1/4	-4	6,3	6	44	25	22
31D82-6-4B	6	1/4	-4	6,3	6	44	25	22
31D82-8-4	6	1/4	-4	6,3	8	44	25	22
31D82-8-4B	6	1/4	-4	6,3	8	44	25	22
31D82-10-6	10	3/8	-6	9,5	10	49	26	23
31D82-10-6B	10	3/8	-6	9,5	10	49	26	23
31D82-10-6C	10	3/8	-6	9,5	10	49	26	23
31D82-12-6	10	3/8	-6	9,5	12	49	27	23
31D82-12-6B	10	3/8	-6	9,5	12	49	27	23
31D82-12-6C	10	3/8	-6	9,5	12	49	27	23
31D82-15-8	12	1/2	-8	12,7	15	55	29	25
31D82-15-8B	12	1/2	-8	12,7	15	55	29	25
31D82-15-8C	12	1/2	-8	12,7	15	55	29	25
31D82-18-10	16	5/8	-10	15,9	18	67	30	26
31D82-18-10B	16	5/8	-10	15,9	18	67	30	26
31D82-22-12	20	3/4	-12	19,1	22	69	32	28
31D82-22-12B	20	3/4	-12	19,1	22	69	32	28

Atención: Para montaje de tuerca funcional EO-2 o tuerca + anillo progresivo use el cuerpo de pre-montaje EO.

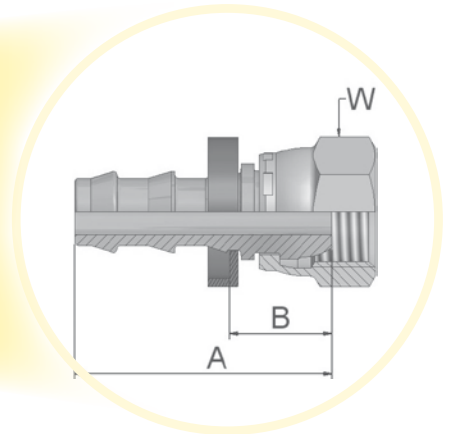
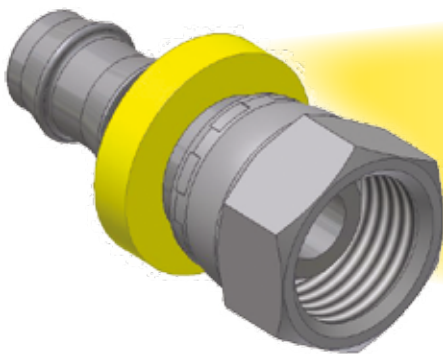
Material: Revestimiento de acero libre de Cromo (VI)

B: Latón

C: Material: Acero inoxidable

Se puede encontrar información sobre productos estándar y no estándar en la lista de precios corriente.  
Las dimensiones mostradas se pueden cambiar en cualquier momento sin previa información.

**5C – Hembra giratoria asiento 60°**



Serie de terminales aprobados para tipos de manguera:

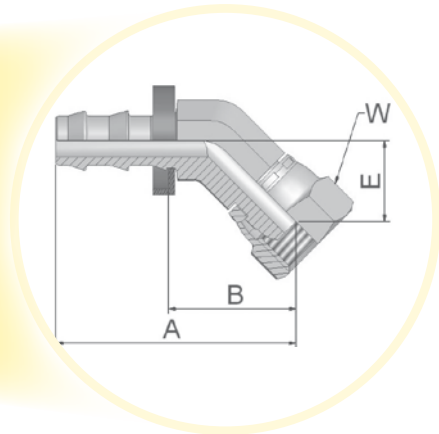
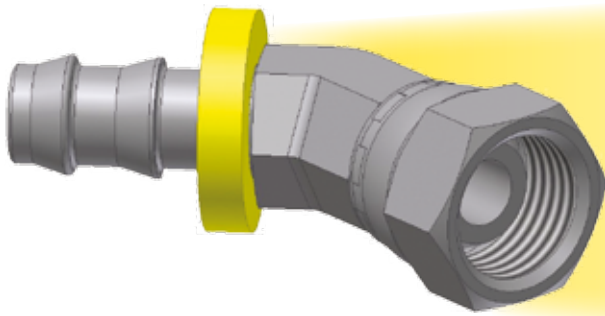


 Referencia 	 D.I. de manguera				 Rosca métrica	A mm	B mm	 W mm
	DN	Pulgada	Tamaño	mm				
35C82-12x1-4BK	6	1/4	-4	6,3	M12x1	33	13	14
35C82-6-4BK	6	1/4	-4	6,3	M12x1,5	33	14	14
35C82-10-6BK	10	3/8	-6	9,5	M16x1,5	38	15	19
35C82-10-6B	10	3/8	-6	9,5	M16x1,5	38	15	19
35C82-15-8BK	12	1/2	-8	12,7	M22x1,5	44	18	27
35C82-15-8B	12	1/2	-8	12,7	M22x1,5	44	18	27
35C82-18-10BK	16	5/8	-10	15,9	M26x1,5	56	18	32

B: Latón  
K: Sin anillo plástico

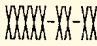


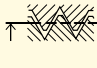
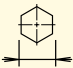
Se puede encontrar información sobre productos estándar y no estándar en la lista de precios corriente. Las dimensiones mostradas se pueden cambiar en cualquier momento sin previa información.

**6C** – Codo 45° hembra giratoria (Cono 60°)



Serie de terminales aprobados para tipos de manguera:

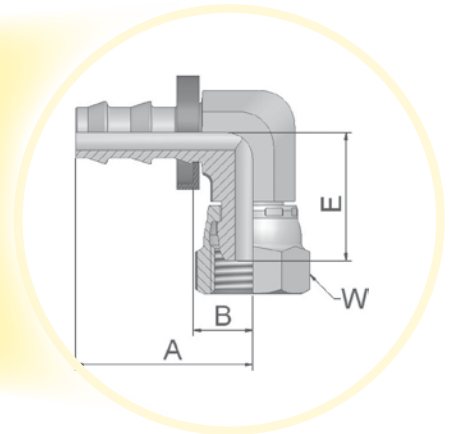
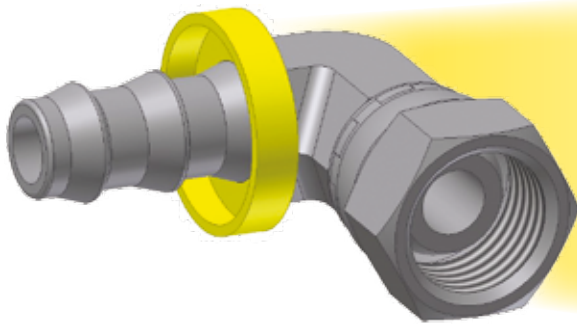


 Referencia 	 D.I. de manguera				 Rosca métrica	A mm	B mm	E mm	 W mm
	DN	Pulgada	Tamaño	mm					
36C82-12x1-4BK	6	1/4	-4	6,3	M12x1	43	22	15	14
36C82-6-4BK	6	1/4	-4	6,3	M12x1,5	44	25	16	14
36C82-6-4B	6	1/4	-4	6,3	M12x1,5	44	25	16	14
36C82-10-6BK	10	3/8	-6	9,5	M16x1,5	48	26	16	19
36C82-10-6B	10	3/8	-6	9,5	M16x1,5	48	26	16	19
36C82-15-8BK	12	1/2	-8	12,7	M22x1,5	54	28	18	27

B: Latón  
K: Sin anillo plástico

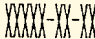


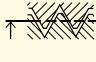
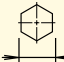
Se puede encontrar información sobre productos estándar y no estándar en la lista de precios corriente. Las dimensiones mostradas se pueden cambiar en cualquier momento sin previa información.

**7C** – Codo 90° hembra giratoria (Cono 60°)



Serie de terminales aprobados para tipos de manguera:



 Referencia  82	 D.I. de manguera				 Rosca métrica	A mm	B mm	E mm	 W mm
	DN	Pulgada	Tamaño	mm					
37C82-12x1-4BK	6	1/4	-4	6,3	M12x1	30	10	22	14
37C82-12x1-4B	6	1/4	-4	6,3	M12x1	30	10	22	14
37C82-6-4BK	6	1/4	-4	6,3	M12x1,5	30	11	22	14
37C82-6-4B	6	1/4	-4	6,3	M12x1,5	30	11	22	14
37C82-10-6BK	10	3/8	-6	9,5	M16x1,5	34	11	25	19
37C82-10-6B	10	3/8	-6	9,5	M16x1,5	34	11	25	19
37C82-15-8BK	12	1/2	-8	12,7	M22x1,5	43	16	32	27
37C82-15-8B	12	1/2	-8	12,7	M22x1,5	43	16	32	27

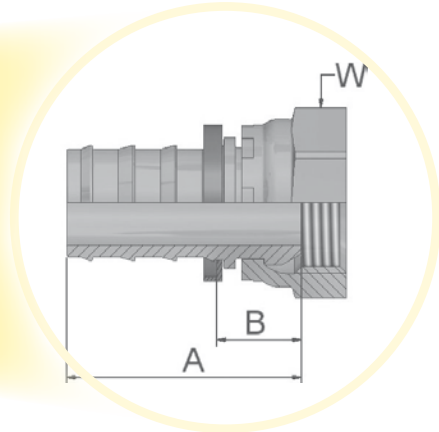
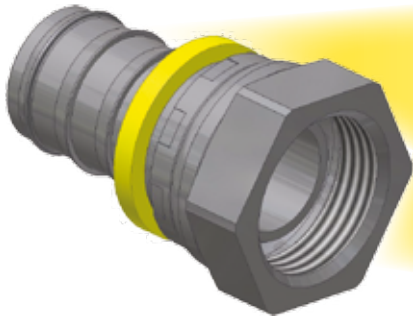
B: Latón  
K: Sin anillo plástico

Se puede encontrar información sobre productos estándar y no estándar en la lista de precios corriente. Las dimensiones mostradas se pueden cambiar en cualquier momento sin previa información.



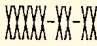


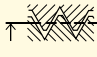
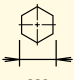
**92 – Hembra giratoria BSP (asiento 60°)**

BS5200-A – DKR



Serie de terminales aprobados para tipos de manguera:



 Referencia 	 D.I. de manguera				 Rosca BSP	A mm	B mm	 W mm
	DN	Pulgada	Tamaño	mm				
39282-4-4	6	1/4	-4	6,3	1/4x19	33	14	17
39282-4-4B	6	1/4	-4	6,3	1/4x19	33	14	17
39282-4-4C	6	1/4	-4	6,3	1/4x19	33	14	19
39282-6-4B	6	1/4	-4	6,3	3/8x19	37	18	22
39282-6-6	10	3/8	-6	9,5	3/8x19	37	14	19
39282-6-6B	10	3/8	-6	9,5	3/8x19	37	14	19
39282-6-6C	10	3/8	-6	9,5	3/8x19	40	17	22
39282-8-8	12	1/2	-8	12,7	1/2x14	42	15	27
39282-8-8B	12	1/2	-8	12,7	1/2x14	42	15	27
39282-8-8C	12	1/2	-8	12,7	1/2x14	43	16	27
39282-10-10	16	5/8	-10	15,9	5/8x14	53	16	30
39282-10-10B	16	5/8	-10	15,9	5/8x14	55	18	30
39282-12-10C	16	5/8	-10	15,9	3/4x14	55	18	32
39282-12-12	20	3/4	-12	19,0	3/4x14	58	21	32
39282-12-12B	20	3/4	-12	19,0	3/4x14	58	21	32
39282-16-16	25	1	-16	25,4	1x11	57	20	41

Material: Revestimiento de acero libre de Cromo (VI)

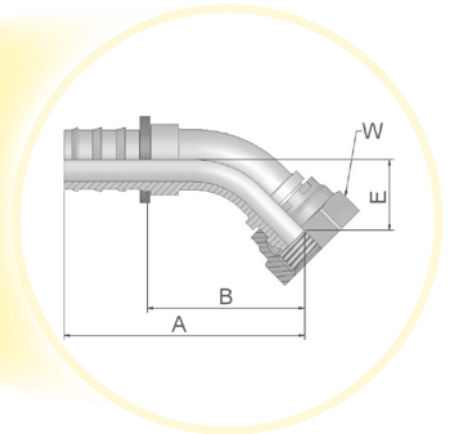
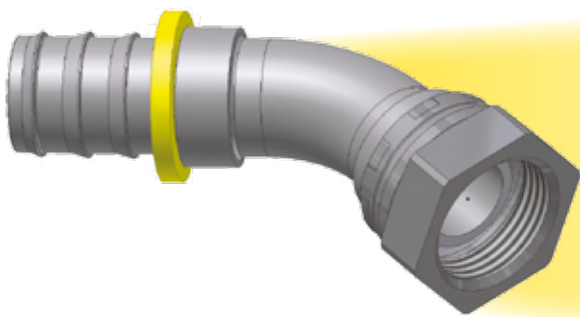
B: Latón

C: Acero inoxidable

Se puede encontrar información sobre productos estándar y no estándar en la lista de precios corriente. Las dimensiones mostradas se pueden cambiar en cualquier momento sin previa información.

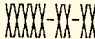


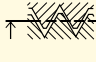
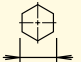
**B1 – Hembra giratoria BSP cónica – Codo 45° (Cono 60°)**

BS 5200-D – DKR 45°



Serie de terminales aprobados para tipos de manguera:



 Referencia 	 D.I. de manguera				 Rosca BSP	A mm	B mm	E mm	 W mm
	DN	Pulgada	Tamaño	mm					
3B182-4-4	6	1/4	-4	6,3	1/4x19	51	32	16	17
3B182-6-6	10	3/8	-6	9,5	3/8x19	58	35	18	19
3B182-6-6B	10	3/8	-6	9,5	3/8x19	69	46	17	19
3B182-8-8	12	1/2	-8	12,7	1/2x14	68	41	19	27
3B182-8-8B	12	1/2	-8	12,7	1/2x14	68	41	19	27
3B182-10-10	16	5/8	-10	15,9	5/8x14	81	45	21	30
3B182-12-12	20	3/4	-12	19,0	3/4x14	92	55	27	32
3B182-16-16-K	25	1	-16	25,4	1x11	106	68	31	41

Material: Revestimiento de acero libre de Cromo (VI)

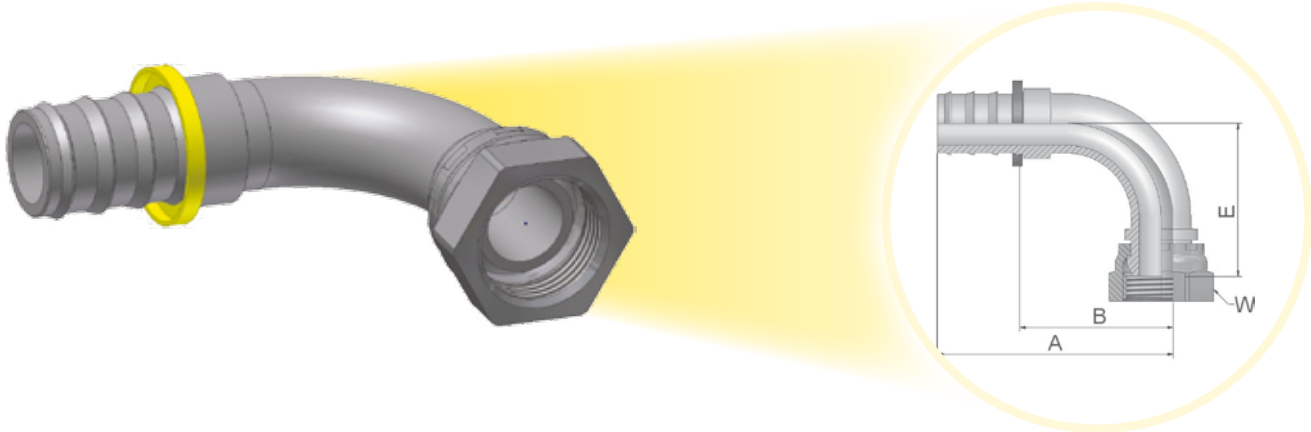
B: Latón

K: Sin anillo plástico

Se puede encontrar información sobre productos estándar y no estándar en la lista de precios corriente. Las dimensiones mostradas se pueden cambiar en cualquier momento sin previa información.

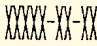


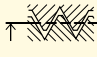
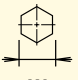
**B2 – Hembra giratoria BSP cilíndrica – Codo 90° (asiento 60°)**

BS 5200-B – DKR 90°



Serie de terminales aprobados para tipos de manguera:



 Referencia 	 D.I. de manguera				 Rosca BSP	A mm	B mm	E mm	 W mm
	DN	Pulgada	Tamaño	mm					
3B282-4-4	6	1/4	-4	6,3	1/4x19	42	23	29	17
3B282-4-4B	6	1/4	-4	6,3	1/4x19	42	23	29	17
3B282-6-6	10	3/8	-6	9,5	3/8x19	49	27	33	19
3B282-6-6B	10	3/8	-6	9,5	3/8x19	49	27	33	19
3B282-8-8	12	1/2	-8	12,7	1/2x14	60	34	39	27
3B282-8-8B	12	1/2	-8	12,7	1/2x14	60	34	39	27
3B282-10-8	12	1/2	-8	12,7	5/8x14	58	32	40	30
3B282-10-10	16	5/8	-10	15,9	5/8x14	74	37	43	30
3B282-10-10B	16	5/8	-10	15,9	5/8x14	74	37	44	30
3B282-12-12	20	3/4	-12	19,1	3/4x14	88	51	53	32
3B282-12-12B	20	3/4	-12	19,1	3/4x14	88	51	53	32
3B282-16-16-K	25	1	-16	25,4	1x11	99	61	68	41

Material: Revestimiento de acero libre de Cromo (VI)

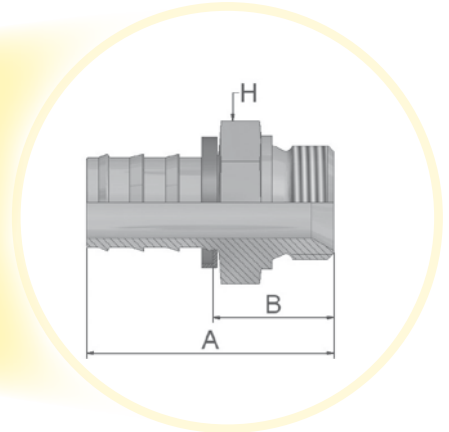
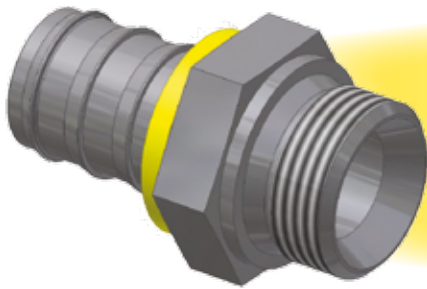
B: Espiga: Latón, Tuerca: Acero

K: Sin anillo plástico

Se puede encontrar información sobre productos estándar y no estándar en la lista de precios corriente. Las dimensiones mostradas se pueden cambiar en cualquier momento sin previa información.

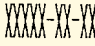


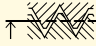
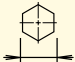
**D9 – Macho cilíndrico BSP – Rígido – Recto (Cono 60°)**

BS5200 – AGR



Serie de terminales aprobados para tipos de manguera:



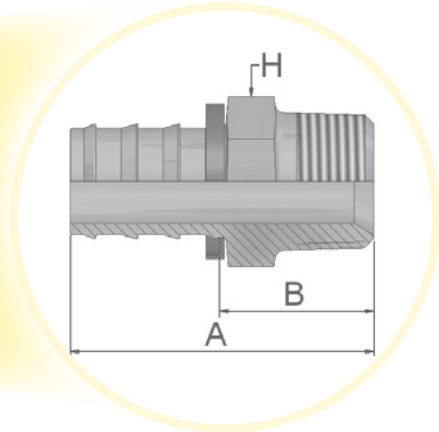
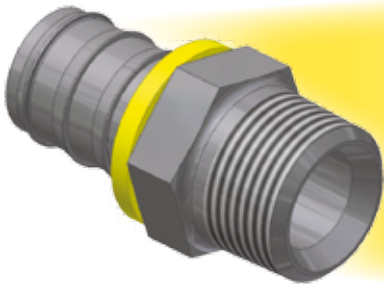
 Referencia 	 D.I. de manguera				 Rosca BSP	A mm	B mm	 H mm
	DN	Pulgada	Tamaño	mm				
3D982-2-4	6	1/4	-4	6,3	1/8x28	36	17	14
3D982-4-4	6	1/4	-4	6,3	1/4x19	41	23	19
3D982-4-4B	6	1/4	-4	6,3	1/4x19	41	23	19
3D982-4-6	10	3/8	-6	9,5	1/4x19	44	21	19
3D982-4-6B	10	3/8	-6	9,5	1/4x19	44	21	19
3D982-6-6	10	3/8	-6	9,5	3/8x19	45	23	22
3D982-6-6B	10	3/8	-6	9,5	3/8x19	45	23	22
3D982-8-8	12	1/2	-8	12,7	1/2x14	53	27	27
3D982-8-8B	12	1/2	-8	12,7	1/2x14	53	27	27
3D982-10-10	16	5/8	-10	15,9	5/8x14	65	28	30
3D982-10-10B	16	5/8	-10	15,9	5/8x14	65	28	30
3D982-12-12	20	3/4	-12	19,1	3/4x14	65	28	32
3D982-12-12B	20	3/4	-12	19,1	3/4x14	65	28	32

Material: Revestimiento de acero libre de Cromo (VI)  
B: Latón

Se puede encontrar información sobre productos estándar y no estándar en la lista de precios corriente. Las dimensiones mostradas se pueden cambiar en cualquier momento sin previa información.

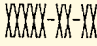


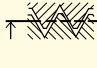
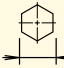
# 91 – Macho cónico BSP – Rígido – Recto

BS5200 – AGR-K



Serie de terminales aprobados para tipos de manguera:

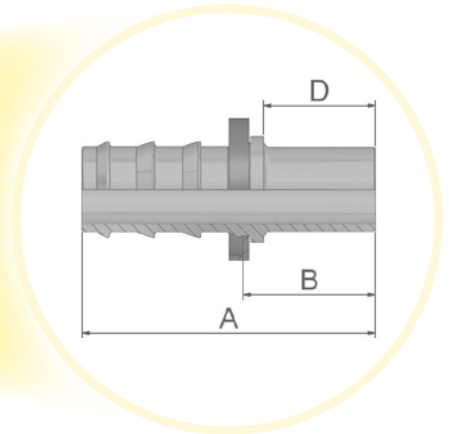
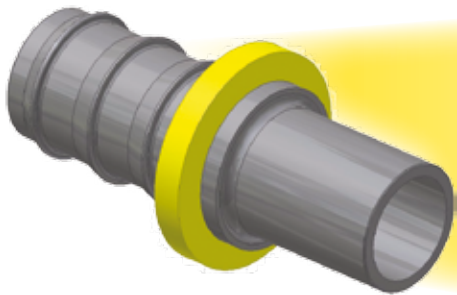


 Referencia 	 D.I. de manguera				 Rosca BSP	A mm	B mm	 H mm
	DN	Pulgada	Tamaño	mm				
39182-2-4B	6	1/4	-4	6,3	1/8x28	37	18	12
39182-2-4	6	1/4	-4	6,3	1/8x28	37	18	12
39182-4-4	6	1/4	-4	6,3	1/4x19	40	21	14
39182-4-4B	6	1/4	-4	6,3	1/4x19	40	21	14
39182-4-6	10	3/8	-6	9,5	1/4x19	44	21	14
39182-4-6B	10	3/8	-6	9,5	1/4x19	44	21	14
39182-6-6	10	3/8	-6	9,5	3/8x19	45	22	19
39182-6-6B	10	3/8	-6	9,5	3/8x19	45	22	19
39182-6-8B	12	1/2	-8	12,7	3/8x19	49	22	19
39182-8-8	12	1/2	-8	12,7	1/2x14	55	29	22
39182-8-8B	12	1/2	-8	12,7	1/2x14	55	29	22
39182-8-10B	16	5/8	-10	15,9	1/2x14	65	28	22
39182-12-10B	16	5/8	-10	15,9	3/4x14	68	31	27
39182-12-12	20	3/4	-12	19,1	3/4x14	68	31	27
39182-12-12B	20	3/4	-12	19,1	3/4x14	68	31	27
39182-16-16B	25	1	-16	25,4	1x11	74	38	36

Material: Revestimiento de acero libre de Cromo (VI)  
B: Latón



Se puede encontrar información sobre productos estándar y no estándar en la lista de precios corriente. Las dimensiones mostradas se pueden cambiar en cualquier momento sin previa información.

**34 - Tubular pulgada (latón)**



Serie de terminales aprobados para tipos de manguera:



Referencia 	D.I. de manguera 				D.E. de tubo mm	A mm	B mm	D mm
	DN	Pulgada	Tamaño	mm				
33482-4-4B	6	1/4	-4	6,3	1/4	48	29	26
33482-6-6B	10	3/8	-6	9,5	3/8	57	34	31
33482-8-8B	12	1/2	-8	12,7	1/2	55	28	25
33482-10-10B	16	5/8	-10	15,9	5/8	67	30	25
33482-12-12B	20	3/4	-12	19,1	3/4	67	30	25

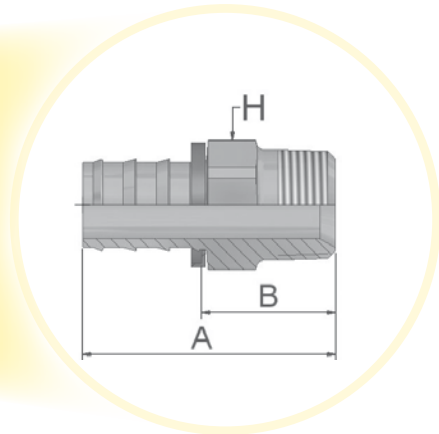
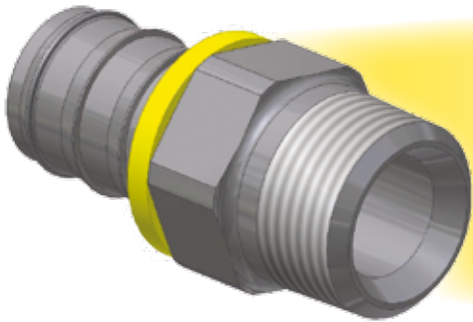
Material: Latón (B)

Se puede encontrar información sobre productos estándar y no estándar en la lista de precios corriente. Las dimensiones mostradas se pueden cambiar en cualquier momento sin previa información.




**01 – Macho NPTF fijo – Rígido – Recto**

SAE J476A – J516 – AGN



Serie de terminales aprobados para tipos de manguera:



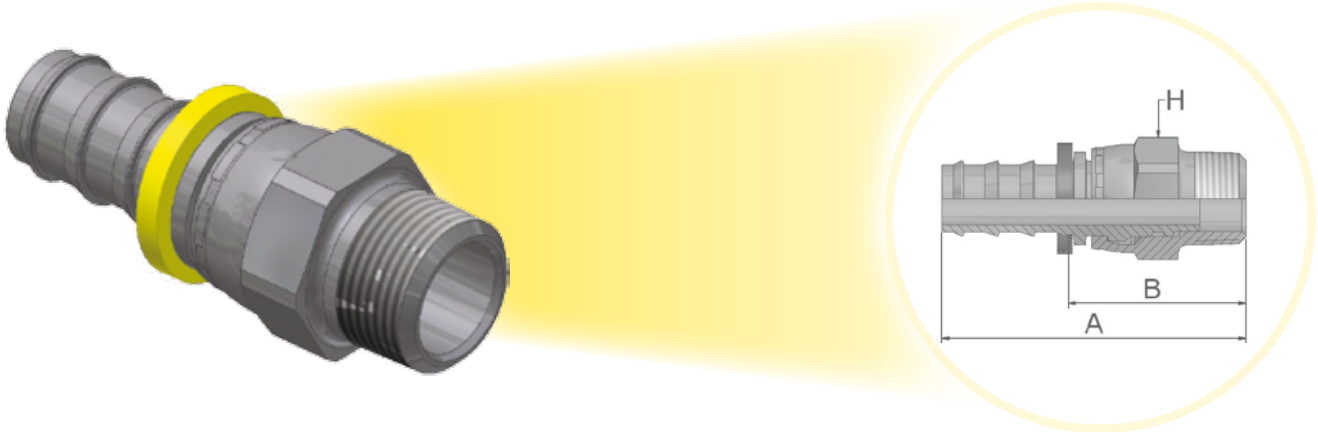
Referencia 	D.I. de manguera				Rosca NPTF	A mm	B mm	H mm/ Pulgada
	DN	Pulgada	Tamaño	mm				
30182-2-4	6	1/4	-4	6,3	1/8x27	35	16	7/16
30182-2-4B	6	1/4	-4	6,3	1/8x27	35	16	7/16
30182-2-4-SM	6	1/4	-4	6,3	1/8x27	35	16	12
30182-4-4	6	1/4	-4	6,3	1/4x18	40	21	9/16
30182-4-4-SM	6	1/4	-4	6,3	1/4x18	40	21	14
30182-4-4B	6	1/4	-4	6,3	1/4x18	40	21	9/16
30182-4-4C	6	1/4	-4	6,3	1/4x18	40	21	9/16
30182-8-4C	6	1/4	-4	6,3	1/2x14	48	29	7/8
30182-4-6	10	3/8	-6	9,5	1/4x18	45	22	9/16
30182-4-6B	10	3/8	-6	9,5	1/4x18	45	22	9/16
30182-4-6-SM	10	3/8	-6	9,5	1/4x18	45	22	14
30182-6-6	10	3/8	-6	9,5	3/8x18	45	22	11/16
30182-6-6B	10	3/8	-6	9,5	3/8x18	45	22	11/16
30182-6-6-SM	10	3/8	-6	9,5	3/8x18	45	22	22
30182-6-6C	10	3/8	-6	9,5	3/8x18	45	23	11/16
30182-8-6-SM	10	3/8	-6	9,5	1/2x14	52	29	22
30182-8-6B-SM	10	3/8	-6	9,5	1/2x14	52	29	22
30182-6-8	12	1/2	-8	12,7	3/8x18	49	22	11/16
30182-6-8B	12	1/2	-8	12,7	3/8x18	49	22	11/16
30182-8-8	12	1/2	-8	12,7	1/2x14	55	29	7/8
30182-8-8B	12	1/2	-8	12,7	1/2x14	55	29	7/8
30182-8-8B-SM	12	1/2	-8	12,7	1/2x14	55	29	22
30182-8-8C	12	1/2	-8	12,7	1/2x14	55	29	7/8
30182-8-10-SM	16	5/8	-10	15,9	1/2x14	66	29	22
30182-8-10B	16	5/8	-10	15,9	1/2x14	66	29	7/8
30182-8-12-SM	20	3/4	-12	19,1	1/2x14	66	29	22
30182-8-12B	20	3/4	-12	19,1	1/2x14	66	29	7/8
30182-12-12	20	3/4	-12	19,1	3/4x14	66	29	1-1/16
30182-12-12C	20	3/4	-12	19,1	3/4x14	66	29	1-1/16
30182-12-12B	20	3/4	-12	19,1	3/4x14	66	29	1-1/16

Material:  
Revestimiento de acero libre de Cromo (VI)  
B: Latón  
C: Acero inoxidable  
SM: Hexágono métrico

Se puede encontrar información sobre productos estándar y no estándar en la lista de precios corriente. Las dimensiones mostradas se pueden cambiar en cualquier momento sin previa información.

# 13 – Macho giratorio NPTF

SAE J476A – J516



Serie de terminales aprobados para tipos de manguera:



 Referencia	 D.I. de manguera				 Rosca NPTF	A mm	B mm	 H Pulgada
	DN	Pulgada	Tamaño	mm				
31382-4-4	6	1/4	-4	6,3	1/4x18	41	22	9/16
31382-4-6	10	3/8	-6	9,5	1/4x18	45	23	11/16
31382-6-6	10	3/8	-6	9,5	3/8x18	45	23	11/16
31382-8-8	12	1/2	-8	12,7	1/2x14	56	29	7/8
31382-12-12	20	3/4	-12	19,1	3/4x14	94	58	1-1/4

Material: Revestimiento de acero libre de Cromo (VI)

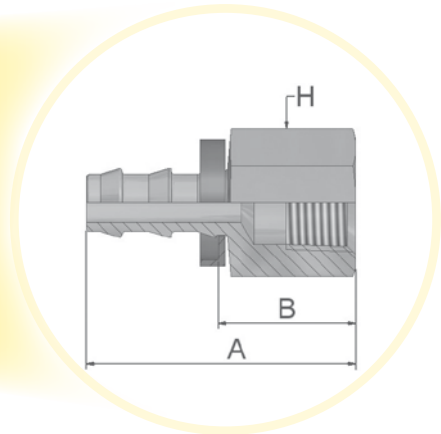
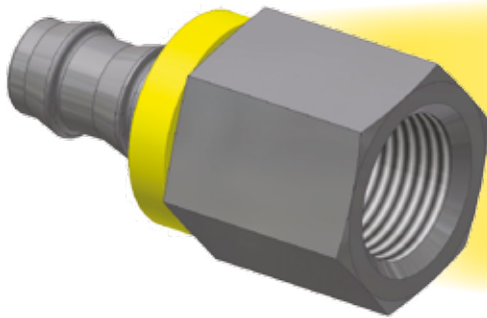
Nota: Estos racores permiten movimientos menores bajo presión para aliviar la torsión de la manguera pero no está indicado para uso en giro continuo o extremo.

Nota: Las juntas tóricas internas no son compatibles con fluidos de ésteres de fosfato.

Se puede encontrar información sobre productos estándar y no estándar en la lista de precios corriente. Las dimensiones mostradas se pueden cambiar en cualquier momento sin previa información.

## 02 – Hembra NPTF fija – Rígida – Recta

SAE J476A – J516



Serie de terminales aprobados para tipos de manguera:



 Referencia  82	 D.I. de manguera				 Rosca NPTF	A mm	B mm	 H mm/ Pulgada
	DN	Pulgada	Tamaño	mm				
30282-4-4B	6	1/4	-4	6,3	1/4x18	40	21	3/4
30282-4-4C-SM	6	1/4	-4	6,3	1/4x18	40	21	19
30282-6-6B	10	3/8	-6	9,5	3/8x18	46	23	7/8
30282-8-8C	12	1/2	-8	12,7	1/2x14	55	28	1-1/16
30282-8-8B	12	1/2	-8	12,7	1/2x14	55	28	1-1/16

Material: Revestimiento de acero libre de Cromo (VI)

B: Latón

C: Acero inoxidable

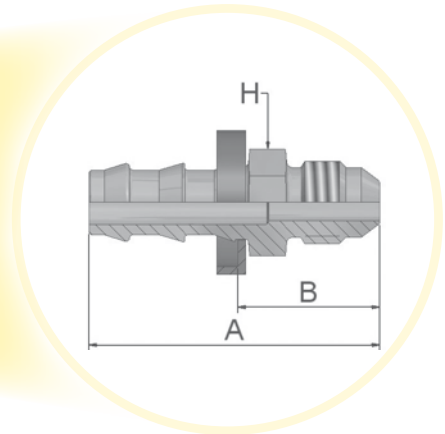
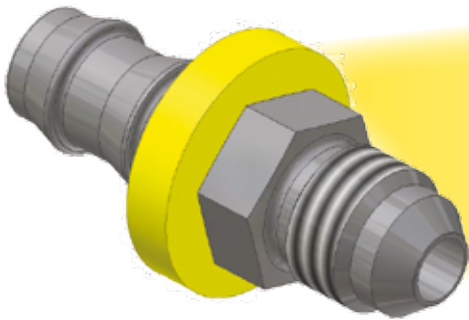
K: Sin anillo plástico

SM: Hexágono métrico

Se puede encontrar información sobre productos estándar y no estándar en la lista de precios corriente. Las dimensiones mostradas se pueden cambiar en cualquier momento sin previa información.

**03 – Macho JIC 37° – Rígido – Recto**


ISO12151-5-S – AGJ



Serie de terminales aprobados para tipos de manguera:

82

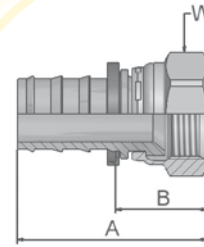
801/804/821FR/830M/831/836/837BM/837PU-Plus/838M

Referencia 	D.I. de manguera				Rosca UNF	A mm	B mm	H mm/ Pulgada
	DN	Pulgada	Tamaño	mm				
30382-4-4	6	1/4	-4	6,3	7/16x20	40	21	1/2
30382-4-4B	6	1/4	-4	6,3	7/16x20	40	21	12
30382-6-6	10	3/8	-6	9,5	9/16x18	45	22	5/8
30382-6-6B	10	3/8	-6	9,5	9/16x18	45	22	5/8
30382-8-8	12	1/2	-8	12,7	3/4x16	52	26	3/4
30382-8-8B	12	1/2	-8	12,7	3/4x16	52	26	3/4
30382-12-12	20	3/4	-12	19,1	1-1/16x12	69	32	1-1/8
30382-12-12B	20	3/4	-12	19,1	1-1/16x12	69	32	1-1/8

Material: Revestimiento de acero libre de Cromo (VI)  
B: LatónSe puede encontrar información sobre productos estándar y no estándar en la lista de precios corriente.  
Las dimensiones mostradas se pueden cambiar en cualquier momento sin previa información.

**06/68 – Hembra giratoria doble asiento JIC 37° / SAE 45° – Recta**


ISO12151-5-SWS – DKJ



Serie de terminales aprobados para tipos de manguera:

82

801/804/821FR/830M/831/836/837BM/837PU-Plus/838M

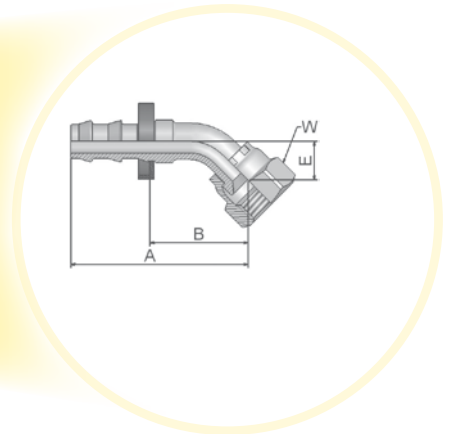
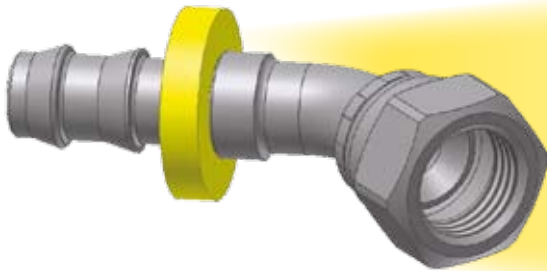
XXXX-YY-YY Referencia 	D.I. de manguera				Rosca UNF	A mm	B mm	W mm/ Pulgada
	DN	Pulgada	Tamaño	mm				
30682-4-4	6	1/4	-4	6,3	7/16x20	39	19	9/16
30682-4-4-SM	6	1/4	-4	6,3	7/16x20	40	21	14
30682-4-4B	6	1/4	-4	6,3	7/16x20	39	19	9/16
30682-4-4C	6	1/4	-4	6,3	7/16x20	39	19	9/16
30682-5-4	6	1/4	-4	6,3	1/2x20	40	21	5/8
30682-5-4B	6	1/4	-4	6,3	1/2x20	40	21	5/8
36882-5-4C-SM	6	1/4	-4	6,3	1/2x20	40	21	17
30682-6-4B	6	1/4	-4	6,3	9/16x18	42	22	11/16
30682-5-6B	10	3/8	-6	9,5	1/2x20	44	21	5/8
30682-6-6	10	3/8	-6	9,5	9/16x18	46	22	11/16
30682-6-6-SM	10	3/8	-6	9,5	9/16x18	45	22	19
30682-6-6B-SM	10	3/8	-6	9,5	9/16x18	45	22	19
30682-6-6C	10	3/8	-6	9,5	9/16x18	46	22	11/16
30682-6-6C-SM	10	3/8	-6	9,5	9/16x18	45	22	19
30682-8-6B	10	3/8	-6	9,5	3/4x16	47	24	7/8
36882-8-6-SM	10	3/8	-6	9,5	3/4x16	48	25	22
36882-8-6C-SM	10	3/8	-6	9,5	3/4x16	48	25	22
30682-8-8	12	1/2	-8	12,7	3/4x16	51	25	7/8
30682-8-8B	12	1/2	-8	12,7	3/4x16	51	25	7/8
30682-10-8B	12	1/2	-8	12,7	7/8x14	52	25	1
30682-10-8-SM	12	1/2	-8	12,7	7/8x14	65	28	27
30682-10-10	16	5/8	-10	15,9	7/8x14	52	25	1
30682-10-10-SM	16	5/8	-10	15,9	7/8x14	65	28	27
30682-10-10B	16	5/8	-10	15,9	7/8x14	62	25	1
36882-10-10C-SM	16	5/8	-10	15,9	7/8x14	65	28	27
30682-12-12	20	3/4	-12	19,1	1-1/16x12	67	30	1-1/4
30682-12-12-SM	20	3/4	-12	19,1	1-1/16x12	67	30	32
30682-12-12B	20	3/4	-12	19,1	1-1/16x12	67	30	1-1/4
30682-12-12B-SM	20	3/4	-12	19,1	1-1/16x12	67	30	32
30682-12-12C	20	3/4	-12	19,1	1-1/16x12	67	30	1-1/4
30682-12-12C-SM	20	3/4	-12	19,1	1-1/16x12	67	30	32
30682-16-16-SM	25	1	-16	25,4	1-5/16x12	70	33	41
30682-16-16C-SM	25	1	-16	25,4	1-5/16x12	70	33	41

Material:  
Revestimiento  
de acero libre de  
Cromo (VI)  
C: Material:  
Acero inoxidable  
SM: Hexágono  
métrico

Se puede encontrar información sobre productos estándar y no estándar en la lista de precios corriente.  
Las dimensiones mostradas se pueden cambiar en cualquier momento sin previa información.


**37/3V – Hembra doble asiento JIC 37° / SAE 45° – Hembra giratoria codo 45°**

ISO 12151-5-SWE45 – DKJ 45°



Serie de terminales aprobados para tipos de manguera:



Referencia 	D.I. de manguera				Rosca UNF	A mm	B mm	E mm	W mm/ Pulgada
	DN	Pulgada	Tamaño	mm					
33782-4-4	6	1/4	-4	6,3	7/16x20	39	20	8	9/16
33V82-4-4B-SM	6	1/4	-4	6,3	7/16x20	44	25	10	17
33782-6-6	10	3/8	-6	9,5	9/16x18	53	30	10	11/16
33782-6-6-SM	10	3/8	-6	9,5	9/16x18	51	28	11	19
33782-8-8	12	1/2	-8	12,7	3/4x16	54	35	14	7/8

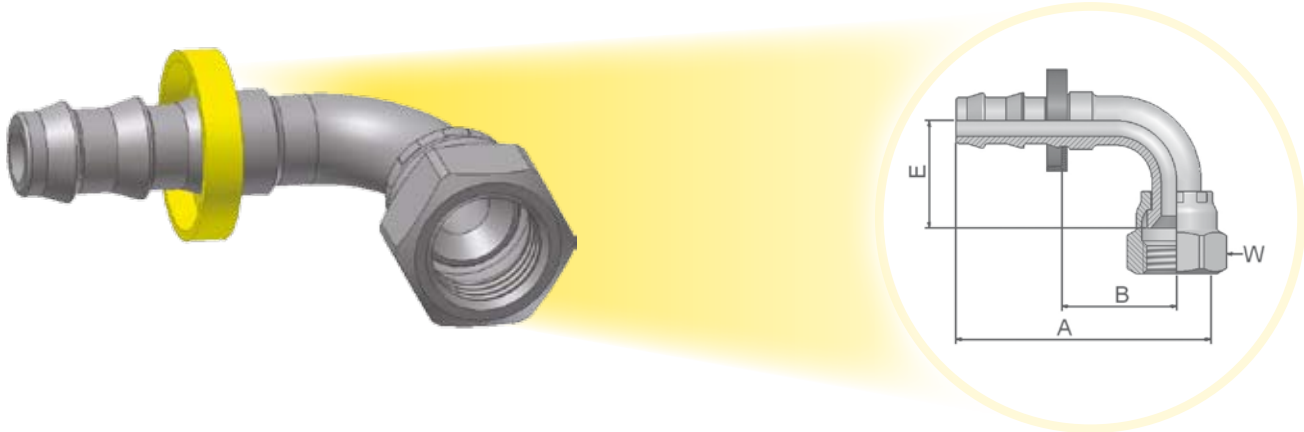
Material: Revestimiento de acero libre de Cromo (VI)  
B: Latón  
SM: Hexágono métrico

Se puede encontrar información sobre productos estándar y no estándar en la lista de precios corriente. Las dimensiones mostradas se pueden cambiar en cualquier momento sin previa información.



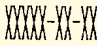


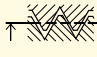
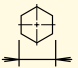
**39/3W – Hembra JIC 37°/SAE 45° – Abocardado dual – Hembra giratoria codo 90°**

ISO 12151-5-SWES – DKJ 90°



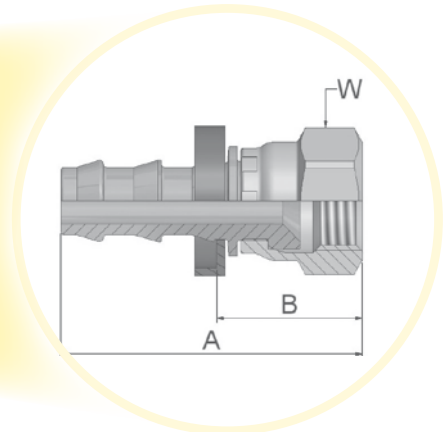
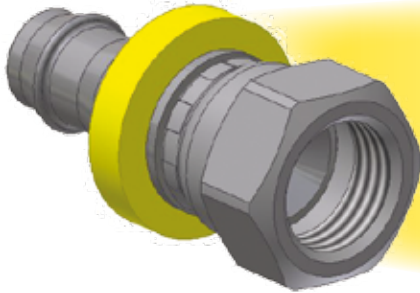
Serie de terminales aprobados para tipos de manguera:



 Referencia 	 D.I. de manguera				 Rosca UNF	A mm	B mm	E mm	 W mm/ Pulgada
	DN	Pulgada	Tamaño	mm					
33982-4-4	6	1/4	-4	6,3	7/16x20	39	20	17	5/8
33W82-4-4C-SM	6	1/4	-4	6,3	7/16x20	39	20	21	17
33982-6-6	10	3/8	-6	9,5	9/16x18	50	28	22	11/16
33982-6-6-SM	10	3/8	-6	9,5	9/16x18	47	25	23	19
33982-6-6C-SM	10	3/8	-6	9,5	9/16x18	47	25	23	19
33982-8-8	12	1/2	-8	12,7	3/4x16	59	33	28	7/8
33W82-8-8-SM	12	1/2	-8	12,7	3/4x16	55	29	28	22
33982-10-10	16	5/8	-10	15,9	7/8x14	74	37	31	1
33982-12-12	20	3/4	-12	19,1	1-1/16x12	84	46	46	1-1/4
33982-12-12-SM	20	3/4	-12	19,1	1-1/16x12	83	46	48	32

Material: Revestimiento de acero libre de Cromo (VI)  
 C: Material: Acero inoxidable  
 SM: Hexágono métrico


Se puede encontrar información sobre productos estándar y no estándar en la lista de precios corriente. Las dimensiones mostradas se pueden cambiar en cualquier momento sin previa información.

**08 – Hembra giratoria SAE 45° – Recta**

Serie de terminales aprobados para tipos de manguera:

82

801/804/821FR/830M/831/836/837BM/837PU-Plus/838M

Referencia 	D.I. de manguera				Rosca UNF	A mm	B mm	W Pulgada
	DN	Pulgada	Tamaño	mm				
30882-4-4	6	1/4	-4	6,3	7/16x20	39	19	9/16
30882-4-4B	6	1/4	-4	6,3	7/16x20	39	19	9/16
30882-5-4B	6	1/4	-4	6,3	1/2x20	40	21	5/8
30882-6-6	10	3/8	-6	9,5	5/8x18	46	23	3/4
30882-6-6B	10	3/8	-6	9,5	5/8x18	46	23	3/4
30882-8-8	12	1/2	-8	12,7	3/4x16	51	25	7/8
30882-8-8B	12	1/2	-8	12,7	3/4x16	51	25	7/8
30882-10-10	16	5/8	-10	15,9	7/8x14	65	28	1
30882-10-10B	16	5/8	-10	15,9	7/8x14	65	28	1
30882-12-12	20	3/4	-12	19,1	1-1/16x14	67	30	1-1/4
30882-12-12B	20	3/4	-12	19,1	1-1/16x14	67	30	1-1/4

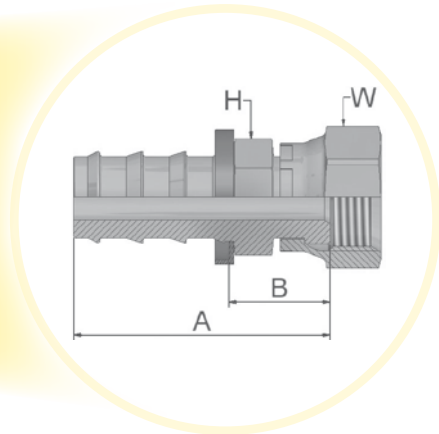
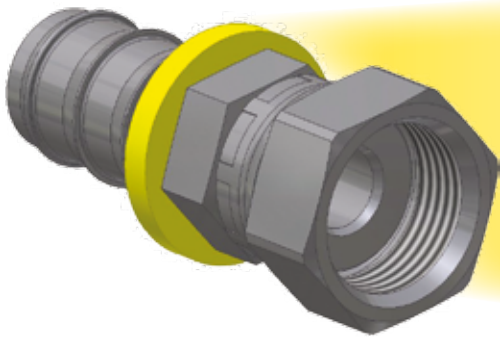
Material: Revestimiento de acero libre de Cromo (VI)

B: Latón

Se puede encontrar información sobre productos estándar y no estándar en la lista de precios corriente. Las dimensiones mostradas se pueden cambiar en cualquier momento sin previa información.

**JC – Hembra giratoria ORFS – Recta – Corta**

ISO 12151-1 – SWSA – SAE J516 – ORFS



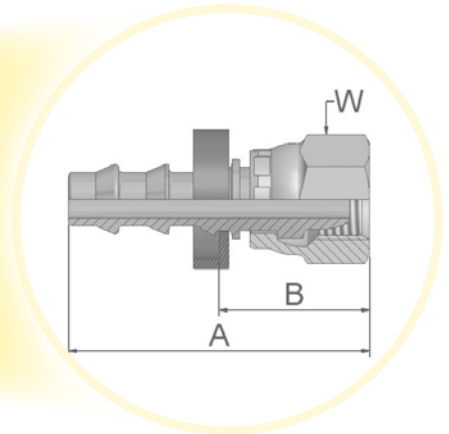
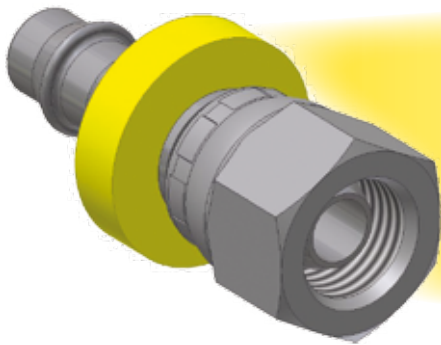
Serie de terminales aprobados para tipos de manguera:



 Referencia	 D.I. de manguera				 Rosca UNF	A mm	B mm	 H mm/ Pulgada	 W mm/ Pulgada
	DN	Pulgada	Tamaño	mm					
3JC82-4-4	6	1/4	-4	6,3	9/16x18	36	17	9/16	11/16
3JC82-6-6	10	3/8	-6	9,5	11/16x16	40	18	11/16	13/16
3JC82-6-6-SM	10	3/8	-6	9,5	11/16x16	41	18	19	22
3JC82-8-8	12	1/2	-8	12,7	13/16x16	47	20	22	15/16
3JC82-8-8-SM	12	1/2	-8	12,7	13/16x16	47	20	22	24
3JC82-8-10	16	5/8	-10	15,9	13/16x16	57	21	3/4	15/16
3JC82-8-10-SM	16	5/8	-10	15,9	13/16x16	57	21	22	24
3JC82-10-10	16	5/8	-10	15,9	1x14	61	24	15/16	1-1/8
3JC82-10-12	20	3/4	-12	19,1	1x14	61	24	1	1-1/8
3JC82-12-12	20	3/4	-12	19,1	1-3/16x12	67	30	1-1/8	1-3/8

Material: Revestimiento de acero libre de Cromo (VI)  
SM: Hexágono métrico

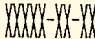


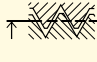
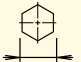
Se puede encontrar información sobre productos estándar y no estándar en la lista de precios corriente. Las dimensiones mostradas se pueden cambiar en cualquier momento sin previa información.

**FF - Hembras giratorias Metru-Lok**

Serie de terminales aprobados para tipos de manguera:

82

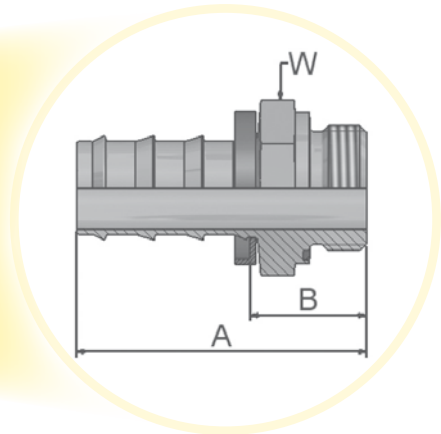
801/804/821FR/830M/831/836/837BM/837PU-Plus/838M

 Referencia  82	 D.I. de manguera				 Rosca métrica	D.E. de tubo	A	B	 W
	DN	Pulgada	Tamaño	mm		mm	mm	mm	mm
3FF82-6-4B	6	1/4	-4	6,3	M10x1	6	36	16	14
3FF82-8-4B	6	1/4	-4	6,3	M12x1	8	31	12	14
3FF82-10-6B	10	3/8	-6	9,5	M14x1	10	35	12	17
3FF82-12-6B	10	3/8	-6	9,5	M16x1	12	35	12	19
3FF82-14-8B	12	1/2	-8	12,7	M18x1	14	38	12	22
3FF82-16-8B	12	1/2	-8	12,7	M22x1,5	16	38	12	24
3FF82-18-10B	16	5/8	-10	15,9	M24x1,5	18	51	15	27
3FF82-22-12B	20	3/4	-12	19,1	M28x1,5	22	51	15	32

Material: Latón (B)

Se puede encontrar información sobre productos estándar y no estándar en la lista de precios corriente. Las dimensiones mostradas se pueden cambiar en cualquier momento sin previa información.

**AF – Macho cilíndrico BSP – Rígido – Recto (con junta tórica)**



Serie de terminales aprobados para tipos de manguera:



 Referencia 	 D.I. de manguera				 Rosca BSP	A mm	B mm	 W mm
	DN	Pulgada	Tamaño	mm				
3AF82-2-4B	6	1/4	-4	6,3	1/8x28	34	15	17
3AF82-4-4B	6	1/4	-4	6,3	1/4x19	39	20	19
3AF82-4-4C	6	1/4	-4	6,3	1/4x19	39	20	19
3AF82-4-6B	10	3/8	-6	9,5	1/4x19	43	20	19
3AF82-6-6B	10	3/8	-6	9,5	3/8x19	46	23	22
3AF82-6-8B	12	1/2	-8	12,7	3/8x19	49	22	22
3AF82-8-8B	12	1/2	-8	12,7	1/2x14	53	26	27
3AF82-8-10B	16	5/8	-10	15,9	1/2x14	63	26	27

Material: Latón (B)

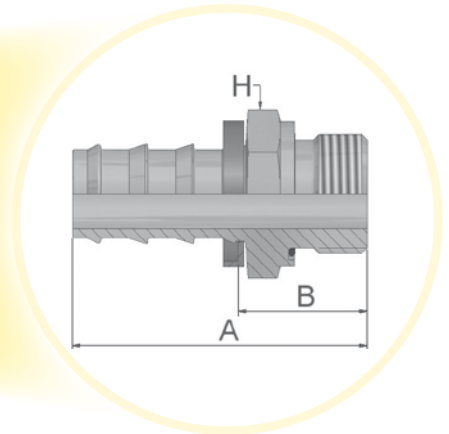
C: Material: Acero inoxidable

Los terminales con junta tórica estándar se puede usar para temperaturas desde -30 °C hasta +150 °C.

Se puede encontrar información sobre productos estándar y no estándar en la lista de precios corriente. Las dimensiones mostradas se pueden cambiar en cualquier momento sin previa información.


**NM-** Macho BSP con junta ED recto Rígido – Serie L

ISO 1179



Serie de terminales aprobados para tipos de manguera:



Referencia 	D.I. de manguera				Rosca BSP	A mm	B mm	W mm
	DN	Pulgada	Tamaño	mm				
3NM82-6-8B	12	1/2	-8	12,7	3/8x19	52	26	22
3NM82-8-8B	12	1/2	-8	12,7	1/2x14	55	28	27
3NM82-12-12B	20	3/4	-12	19,1	3/4x14	65	28	32

Material: Latón (B)

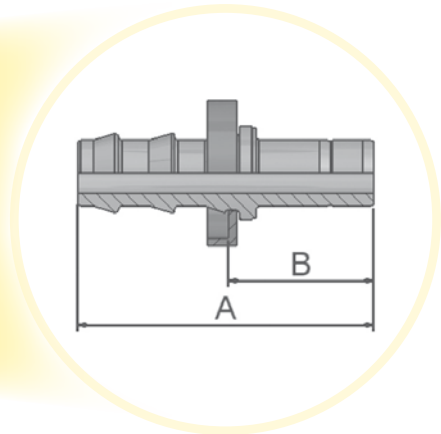
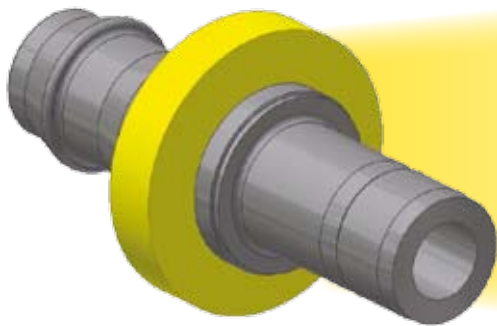
Los racores se suministran con junta ED. Temperatura de trabajo desde -30 °C a 105 °C.

Se puede encontrar información sobre productos estándar y no estándar en la lista de precios corriente. Las dimensiones mostradas se pueden cambiar en cualquier momento sin previa información.



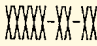


**YW – Tubular rígido recto A-Lok**

Tubo métrico con D.E. con ranura en V



Serie de terminales aprobados para tipos de manguera:



 Обозначение 	 Внутренний диаметр шланга				A мм	B мм
	DN	Дюйм	Размер	мм		
3YW82-6-4C-ROUND	6	1/4	-4	6,3	39	20
3YW82-8-4C-ROUND	6	1/4	-4	6,3	40	21
3YW82-10-6C-ROUND	10	3/8	-6	9,5	44	22
3YW82-12-8C-ROUND	12	1/2	-8	12,7	54	27
3YW82-18-10C-ROUND	16	5/8	-10	15,9	65	29

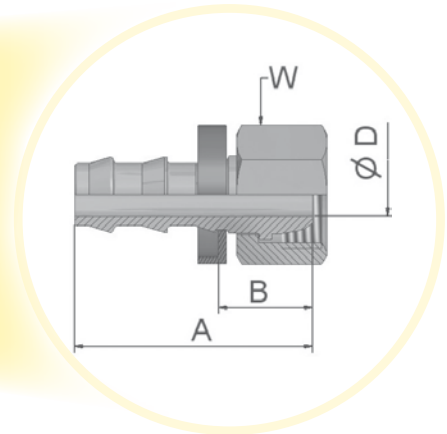
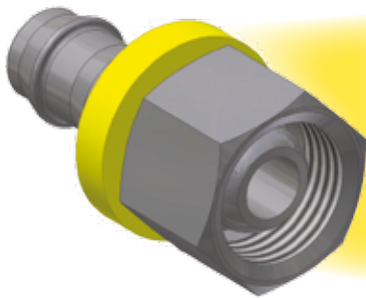
Material: Acero inoxidable

ROUND: Fabricado a partir de material en barra cilíndrica.

Se puede encontrar información sobre productos estándar y no estándar en la lista de precios corriente.  
Las dimensiones mostradas se pueden cambiar en cualquier momento sin previa información.

**VW121 – Hembra giratoria BSP**

(VW-Norma 39-V-16631)



Serie de terminales aprobados para tipos de manguera:



 Обозначение 	 Внутренний диаметр шланга				 Резьба BSP	A мм	B мм	D мм	 W мм
	DN	Дюйм	Размер	мм					
VW121-8937*	6	1/4	-4	6,3	1/4x19	32	13	5,0	17
VW121-8938	10	3/8	-6	9,5	3/8x19	38	15	7,5	19
VW121-8939	12	1/2	-8	12,7	1/2x14	46	19	11,0	27
VW121-8940	16	5/8	-10	15,9	3/4x14	58	21	14,0	32
VW121-8941**	20	3/4	-12	19,0	1x11	53	16	17,0	41

Material: Latón

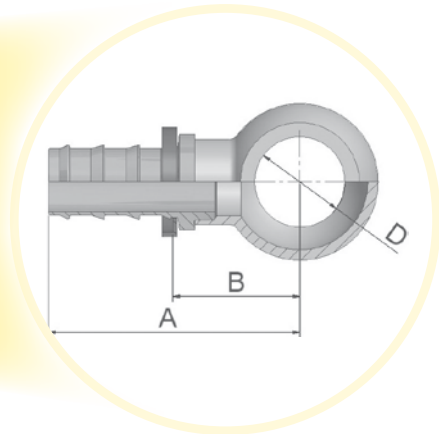
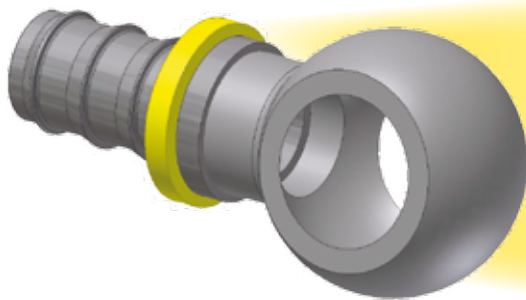
\* espiga de acero inoxidable, tuerca de acero con revestimiento de acero libre de cromo (VI)

\*\* espiga de latón, tuerca de acero con revestimiento de acero libre de cromo (VI)

Se puede encontrar información sobre productos estándar y no estándar en la lista de precios corriente.  
Las dimensiones mostradas se pueden cambiar en cualquier momento sin previa información.

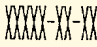


**49 – Banjo métrico – Recto**

DIN 7642



Serie de terminales aprobados para tipos de manguera:



 Referencia 	 D.I. de manguera				D mm	A mm	B mm
	DN	Pulgada	Tamaño	mm			
34982-8-4	6	1/4	-4	6,3	8	36	17
34982-10-4	6	1/4	-4	6,3	10	38	19
34982-12-4	6	1/4	-4	6,3	12	40	21
34982-14-4	6	1/4	-4	6,3	14	42	23
34982-14-4C	6	1/4	-4	6,3	14	42	23
34982-10-6	10	3/8	-6	9,5	10	42	19
34982-12-6	10	3/8	-6	9,5	12	44	21
34982-14-6	10	3/8	-6	9,5	14	47	24
34982-14-6C	10	3/8	-6	9,5	14	47	24
34982-16-6	10	3/8	-6	9,5	16	49	26
34982-17-6	10	3/8	-6	9,5	17	49	26
34982-17-6C	10	3/8	-6	9,5	17	49	26
34982-14-8	12	1/2	-8	12,7	14	51	25
34982-18-8	12	1/2	-8	12,7	18	55	28
34982-22-8	12	1/2	-8	12,7	22	58	31
34982-22-10	16	5/8	-10	15,9	22	68	32
34982-26-12	20	3/4	-12	19,1	26	73	37

Material: Revestimiento de acero libre de Cromo (VI)

C: Material: Acero inoxidable

Se puede encontrar información sobre productos estándar y no estándar en la lista de precios corriente. Las dimensiones mostradas se pueden cambiar en cualquier momento sin previa información.

# 82 – Unión Push-Lok



Serie de terminales aprobados para tipos de manguera:

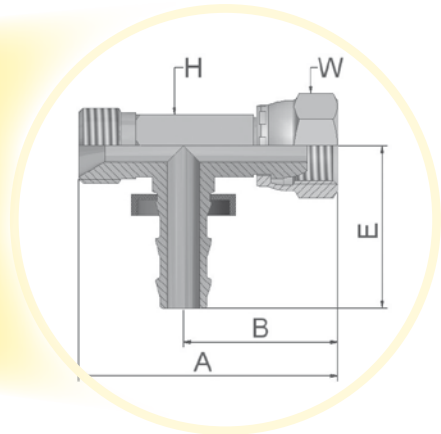
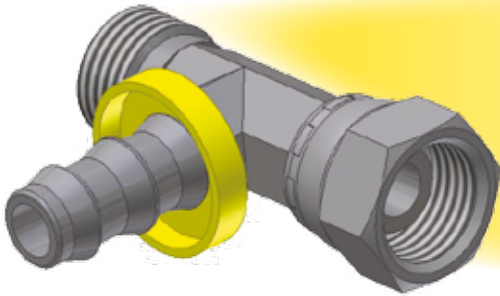


XXXX-YY-YY Referencia 	 D.I. de manguera				A
	DN	Pulgada	Tamaño	mm	mm
38282-4-4	6	1/4	-4	6,3	45
38282-4-4B	6	1/4	-4	6,3	45
38282-6-6	10	3/8	-6	9,5	54
38282-6-6B	10	3/8	-6	9,5	54
38282-8-8	12	1/2	-8	12,7	64
38282-8-8B	12	1/2	-8	12,7	64
38282-10-10	16	5/8	-10	15,9	84
38282-10-10B	16	5/8	-10	15,9	84
38282-12-12	20	3/4	-12	19,0	84
38282-12-12B	20	3/4	-12	19,1	84

Material: Revestimiento de acero libre de Cromo (VI)  
B: Latón

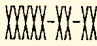


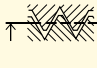
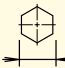
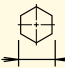
Se puede encontrar información sobre productos estándar y no estándar en la lista de precios corriente. Las dimensiones mostradas se pueden cambiar en cualquier momento sin previa información.

**DP – Te métrica hembra giratoria / macho**



Serie de terminales aprobados para tipos de manguera:



 Referencia 	 D.I. de manguera				 Rosca métrica	A mm	B mm	E mm	 H mm	 W mm
	DN	Pulgada	Tamaño	mm						
DP-6-6-4BK	6	1/4	-4	6,3	M12x1	43	24	30	11	14
DP-8-8-4BK	6	1/4	-4	6,3	M14x1,5	43	24	30	11	14
DP-10-10-6BK	10	3/8	-6	9,5	M16x1,5	48	26	34	13	19
DP-15-15-8BK	12	1/2	-8	12,7	M22x1,5	58	32	42	17	27

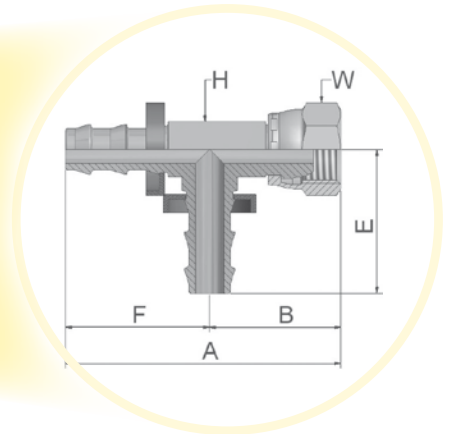
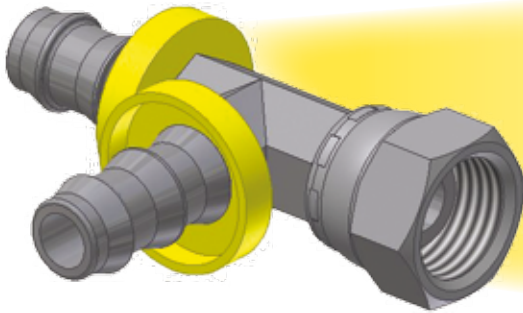
Las piezas B y BK tienen espigas de latón y tuercas de acero.

K: Sin anillo plástico

Las espigas estándar no incluyen limitador de plástico. Si lo desea, elimine la K de la referencia.




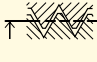
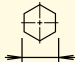
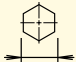
Se puede encontrar información sobre productos estándar y no estándar en la lista de precios corriente. Las dimensiones mostradas se pueden cambiar en cualquier momento sin previa información.

**DR – Te hembra giratoria métrica**



Serie de terminales aprobados para tipos de manguera:



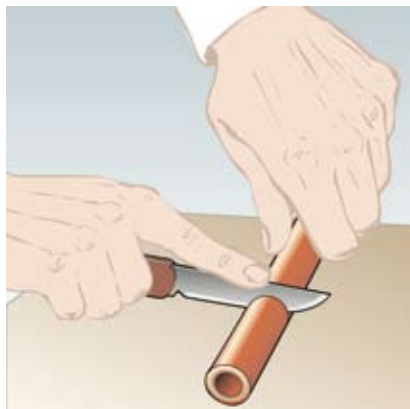
 Referencia 	 D.I. de manguera				 Rosca métrica	A mm	B mm	E mm	F mm	 H mm	 W mm
	DN	Pulgada	Tamaño	mm							
DR-6-4-4BK	6	1/4	-4	6,3	M12x1	54	24	30	30	11	14
DR-10-6-6BK	10	3/8	-6	9,5	M16x1,5	59	25	34	34	13	19
DR-15-8-8BK	12	1/2	-8	12,7	M22x1,5	74	32	42	42	17	27

Material: Revestimiento de acero libre de Cromo (VI)  
 B: Latón  
 C: Acero inoxidable  
 K: Sin anillo plástico

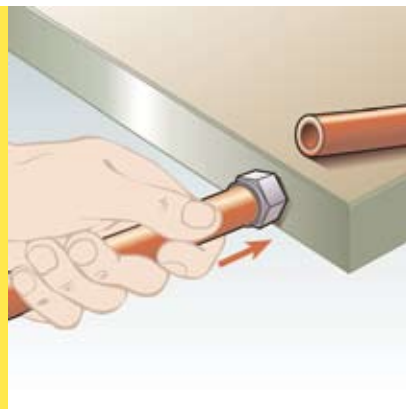
Se puede encontrar información sobre productos estándar y no estándar en la lista de precios corriente.  
 Las dimensiones mostradas se pueden cambiar en cualquier momento sin previa información.





**Instrucciones de montaje**

1. Corte perpendicularmente la manguera con un cuchillo afilado. Si fuera necesario use un lubricante (solución de agua/jabón al 5%) para facilitar el montaje.
2. Inserte el terminal en la manguera hasta que el primer resalte de la espiga esté dentro de la manguera. Apoye el terminal sobre una superficie lisa (mesa de trabajo, puerta, pared) sujete la manguera a unos 3 cm del terminal y empuje con una fuerza uniforme hasta que la punta de la manguera quede cubierta por el limitador de plástico. Como alternativa puede usar la herramienta de montaje No. 61150G.

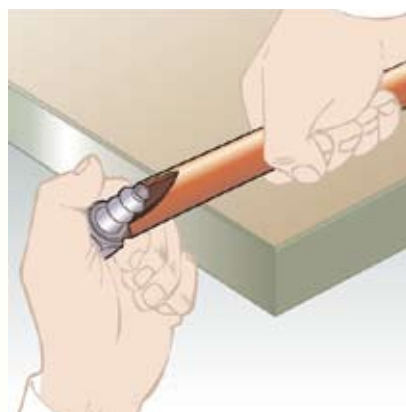
**¡Atención!**

En el montaje, tenga en cuenta que los terminales Push-Lok sólo tienen una retención efectiva de la manguera Push-Lok cuando ésta ha entrado en el terminal hasta el final, donde el extremo de la manguera queda completamente recogido en el limitador de plástico. **Para facilitar el montaje de las mangueras 830M, 837BM y 837PU, utilice exclusivamente el aceite de montaje Push-Lok No.H896137.** El aceite de montaje Push-Lok está totalmente libre de sustancias humidificantes.

¡No use aceite, lubricantes o jabón con estas mangueras!

**Instrucciones de desmontaje**

1. Corte longitudinalmente a unos 20° del eje de la manguera, El corte debe ser de unos 2,5 cm de longitud. Tenga cuidado de no dañar los resaltes de la espiga al cortar la manguera.
2. Agarre la manguera y dele un tirón hacia abajo para desenganchar el terminal.

**¡Atención!**

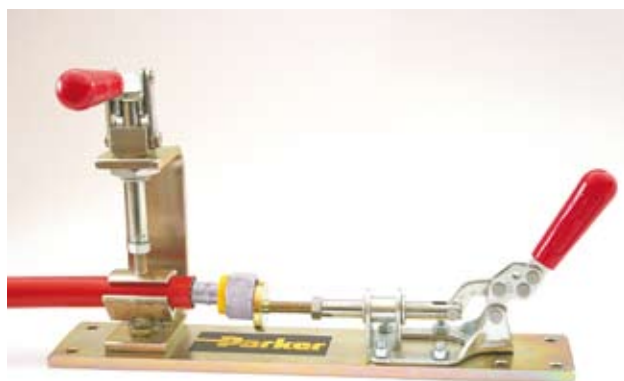
Antes de reutilizar el terminal asegúrese de que la espiga no está dañada. Las espigas dañadas pueden presentar fugas.

**Herramienta de montaje**

Útil diseñado para montar mangueras y terminales Push-Lok de todos los tamaños. El efecto de las palancas reducen considerablemente los esfuerzos necesarios para sujetar la manguera e insertar el terminal. Sólo se necesitan unos pocos kilos de fuerza para montar cualquier tamaño.

Longitud total: 320 mm, Peso: ca. 2,2 kg

Referencia: 611050G

**Aceite de montaje Push-Lok**

Referencia de botella de 1 litro Referencia H896137

# **Manguera y terminales especiales en baja presión**

**- la solución adecuada para aplicaciones y necesidades especiales**



La gama de manguera especial en baja presión ofrece un alto rendimiento para necesidades especiales. Está disponible una amplia gama de diferentes tipos de manguera en goma, con malla textil o cubiertas ignífugas.

- ▶ La más amplia gama de mangueras SAE 100 R5 en el mundo
- ▶ Probadas, seguras y un sistema de automontaje sencillo
- ▶ Disponibles en amplia gama de diámetros
- ▶ Altas temperaturas de trabajo
- ▶ Una serie de terminales para todas las mangueras SAE 100 R5 y similares
- ▶ La serie 26 de terminales reemplaza a los caros terminales recuperables previos

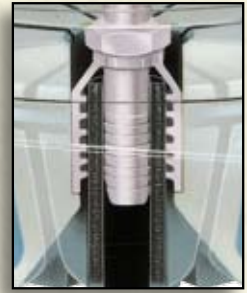




## Parkrimp *No-Skive*

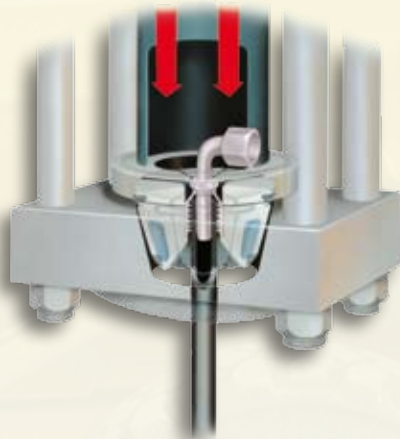
### El sistema para montajes rápidos y libres de fugas.

- No se necesita herramienta de pelado
- No se necesita pelar la cubierta
- Prensa terminal de una sola pieza
- Parkalign posiciona el terminal en la mordaza perfectamente cada vez
- Rápido y fácil: no es necesario regular la máquina
- Máquinas portátiles para montaje sobre el terreno
- Cumple las especificaciones de seguridad EN



#### Parkalign

El Parkalign exclusivo de Parker coloca el terminal en las mordazas perfectamente cada vez.



#### Juego de mordazas codificado por colores

No existe riesgo de pérdida o descolocación – el juego de segmentos de la mordaza van unidos. Los juegos de mordaza aportan una fuerza de prensado uniforme en 360º para un resultado ideal.



#### La combinación perfecta

El sistema completo de una fuente única.

Manguera y terminales *No-Skive* y la prensa con garantía y disponibilidad mundial.



### La gama de manguera definitiva para todas las aplicaciones de baja presión.





# Índice

## Mangueras especiales

**B2**

201	– Manguera <i>No-Skive</i> para freno neumático (temperatura de trabajo hasta +150 °C) – SAE 100 R5 . . . . .	B2a-1
206	– Manguera <i>No-Skive</i> para freno neumático (temperatura de trabajo (-48 °C) – SAE 100 R5 . . .	B2a-2
213	– Manguera <i>No-Skive</i> para alta temperatura (para motores y sistemas de aire a presión) . . . . .	B2a-3
221FR	– Manguera <i>No-Skive</i> resistente al fuego. . . . .	B2a-4
285	– Manguera <i>No-Skive</i> aire acondicionado y refrigerante SAE J2064 Tipo C, Clase 1 . . . . .	B2a-5
293	– Manguera <i>No-Skive</i> de alta temperatura Motor y manguera para freno neumático/camión. . .	B2a-6
601	– Manguera <i>No-Skive</i> SAE 100 R3 . . . . .	B2a-7
611HT	– Manguera <i>No-Skive</i> Manguera textil para alta temperatura . . . . .	B2a-8
681DB	– Manguera <i>No-Skive</i> 2TE (con homologaciones para transporte ferroviario) EN 854-2TE . . . . .	B2a-9
Terminales serie 26 . . . . .		B2b-1–B2b-20





# 201 – Manguera *No-Skive* para freno neumático

SAE 100 R5 / SAE J1402 AII

## Características principales

- Cubierta de malla textil
- Construcción de manguera *No-Skive*
- Temperatura de trabajo +150 °C



## Aplicaciones primarias / Restricciones

**Transporte:** Manguera para freno neumático  
**General:** Aplicaciones de media presión

## Especificaciones aplicables

SAE 100 R5 , SAE J1402 AII, D. O. T. FMVSS 106-AII

## Construcción de manguera

**Tubo:** Goma sintética  
**Refuerzo:** Malla textil interna y malla de alambre de acero de alta resistencia  
**Cubierta:** Tubo en goma y cubierta de malla textil

## Fluidos recomendados

Fluidos hidráulicos con base de petróleo, agua-glicol y fluidos hidráulicos con emulsión agua-aceite, grasa, lubricantes, crudo y fuel-oil, aire y agua. Consulte la sección de compatibilidad química en pág. Ab-16 para información detallada.

## Rango de temperatura -40 °C hasta +150 °C

Excepción: Aire ..... máx. 70 °C  
 Agua ..... máx. 85 °C

## Terminales serie



26

Referencia	Manguera D.I.				Manguera D.E.	Índices de presión				Vacío kilo Pascal*1	min. radio de curvatura	Peso
	DN	Pulg.	Módulo	mm		Presión máx. de trabajo		Presión de rotura mín.				
						MPa	psi	MPa	psi			
201-4		3/16	-4	5,0	12,2	20,7	3000	83	12000	95	75	0,22
201-5		1/4	-5	6,3	14,8	20,7	3000	83	12000	95	85	0,27
201-6		5/16	-6	8,0	17,2	15,5	2250	62	9000	95	100	0,34
201-8		13/32	-8	10,0	19,5	13,8	2000	55	8000	95	120	0,40
201-10		1/2	-10	12,5	23,4	12,0	1750	48	7000	95	140	0,55
201-12		5/8	-12	16,0	27,4	10,3	1500	41	6000	95	165	0,68
201-16		7/8	-16	22,0	31,4	5,5	800	22	3200	67	185	0,68
201-20		1-1/8	-20	29,0	38,1	4,3	625	17	2500	67	230	0,76
201-24		1-3/8	-24	35,0	44,5	3,5	500	14	2000	51	265	1,01
201-32		1-13/16	-32	46,0	56,4	2,4	350	10	1400	37	335	1,32

\*1 = los valores de vacío en la tabla son de vacío relativo a presión en kPa. Para valores absolutos, reste el valor en la tabla de 101 kPa. La combinación de alta temperatura y alta presión puede reducir la vida de la manguera. Las presiones máximas de trabajo de la tabla son para servicios a temperatura máxima de 100 °C. Para uso a temperaturas más altas, consulte la curva presión/temperatura en sección A para presiones de trabajo reducidas.

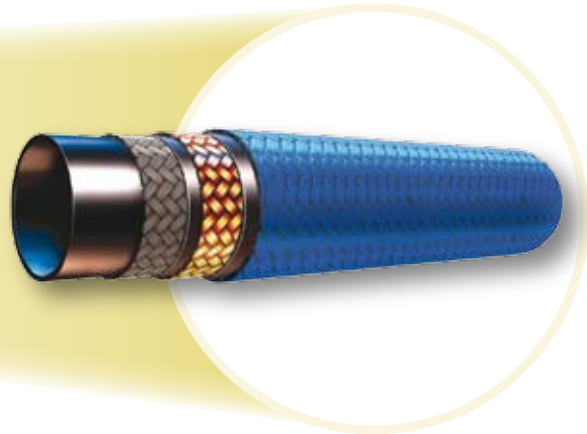
Se puede encontrar información sobre productos estándar y no estándar en la lista de precios corriente. Las dimensiones mostradas se pueden cambiar en cualquier momento sin previa información.

# 206 – Manguera *No-Skive* para freno neumático

SAE 100 R5 / SAE J1402 AII

## Características principales

- Cubierta de malla textil azul
- Construcción de manguera *No-Skive*
- Para temperaturas de trabajo muy bajas (-48 °C)



## Aplicaciones primarias / Restricciones

**Transporte:** Manguera para freno  
**General:** Aplicaciones de media presión

## Especificaciones aplicables

SAE 100 R5 , SAE J1402 AII, D. O. T. FMVSS 106-AII

## Construcción de manguera

**Tubo:** Tubo de elastómero PKR Parker  
**Refuerzo:** Malla textil interna y malla de alambre de acero de alta resistencia  
**Cubierta:** Tubo de goma y cubierta de malla textil azul

## Fluidos recomendados

Fluidos hidráulicos con base de petróleo, fluidos hidráulicos de emulsión agua-aceite, grasa, lubricantes, crudo y fuel-oils, aire y agua.

Consulte la sección de compatibilidad química en pág. Ab-16 para información detallada.

## Rango de temperatura -48 °C hasta +150 °C

Excepción: Aire ..... máx. 100 °C  
Agua ..... máx. 85 °C

## Terminales serie



Referencia	Manguera D.I.				Manguera D.E.	Índices de presión				Vacío kilo Pascal*1	min. radio de curvatura	Peso
	DN	Pulg.	Módulo	mm		Presión máx. de trabajo	Presión de rotura mín.		kg/m			
							MPa	psi				
206-4		3/16	-4	5,0	13,2	20,7	3000	83	12000	95	75	0,22
206-5		1/4	-5	6,3	14,8	20,7	3000	83	12000	95	85	0,27
206-6		5/16	-6	8,0	17,1	15,5	2250	62	9000	95	90	0,34
206-8		13/32	-8	10,0	19,5	13,8	2000	55	8000	95	90	0,40
206-10		1/2	-10	12,5	23,4	12,0	1750	48	7000	95	100	0,55
206-12		5/8	-12	16,0	27,4	10,3	1500	41	6000	95	100	0,68
206-16		7/8	-16	22,0	31,4	5,5	800	22	3200	67	100	0,68
206-20		1-1/8	-20	29,0	38,1	4,3	625	17	2500	67	140	0,76
206-24		1-3/8	-24	35,0	44,5	3,5	500	14	2000	51	190	1,01
206-32		1-13/16	-32	46,0	56,4	2,4	350	10	1400	37	335	1,32

\*1 = los valores de vacío en la tabla son de vacío relativo a presión en kPa. Para valores absolutos, reste el valor en la tabla de 101 kPa. La combinación de alta temperatura y alta presión puede reducir la vida de la manguera. Las presiones máximas de trabajo de la tabla son para servicios a temperatura máxima de 100 °C. Para uso a temperaturas más altas, consulte la curva presión/temperatura en sección A para presiones de trabajo reducidas.

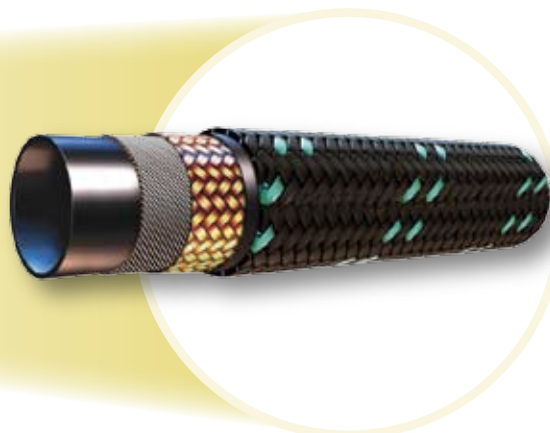
Se puede encontrar información sobre productos estándar y no estándar en la lista de precios corriente. Las dimensiones mostradas se pueden cambiar en cualquier momento sin previa información.

# 213 – Manguera *No-Skive* para alta temperatura

para motor y sistemas de aire a presión

## Características principales

- Construcción de manguera *No-Skive*
- Ideal para aplicaciones a alta temperatura y pequeño radio de curvatura
- Compatible con una amplia gama de fluidos



## Aplicaciones primarias / Restricciones

**Transporte:** Manguera para freno neumático

**Compresores:** Manguera para aire a presión

## Especificaciones aplicables

SAE J1402 AI, D.O.T. FMVSS 106-AI

## Construcción de manguera

**Tubo:** Tubo de elastómero PKR Parker

**Refuerzo:** Malla textil interna y malla de alambre de acero de alta resistencia

**Cubierta:** Tubo de goma y cubierta de malla textil negra con 2 bandas verdes

## Fluidos recomendados

Fluidos hidráulicos con base de petróleo, agua-glicol y fluidos hidráulicos con emulsión agua-aceite, grasa, lubricantes, crudo y fuel-oil, aire y agua.

Consulte la sección de compatibilidad química en pág. Ab-16 para información detallada.

**Rango de temperatura** -45 °C hasta +150 °C

Excepción: Aire ..... máx. 100 °C

Agua ..... máx. 85 °C

## Terminales serie



Referencia	Manguera D.I.				Manguera D.E.	Índices de presión				min. radio de curvatura	Peso
	DN	Pulg.	Módulo	mm		Presión máx. de trabajo		Presión de rotura mín.			
						MPa	psi	MPa	psi		
213-4		3/16	-4	5,0	12,5	13,8	2000	55,0	8000	20	0,18
213-5		1/4	-5	6,3	14,1	10,3	1500	41,0	6000	25	0,21
213-6		5/16	-6	8,0	15,7	10,3	1500	41,0	6000	30	0,25
213-8		13/32	-8	10,0	18,7	8,6	1250	34,0	5000	45	0,30
213-10		1/2	-10	12,5	21,1	6,9	1000	28,0	4000	55	0,33
213-12		5/8	-12	16,0	24,3	5,2	750	21,0	3000	70	0,36
213-16		7/8	-16	22,0	30,6	2,8	400	11,0	1600	90	0,45
213-20		1-1/8	-20	29,0	37,8	2,1	300	8,0	1200	115	0,65
213-24		1-3/8	-24	35,0	44,0	1,7	300	8,0	1200	190	0,73
213-32		1-13/16	-32	46,0	54,5	1,4	200	5,5	800	355	1,00

La combinación de alta temperatura y alta presión puede reducir la vida útil de la manguera. Las presiones de trabajo máximas de la tabla son para servicios a temperatura máxima de 100 °C. Para uso a temperaturas más altas, consulte la curva presión/temperatura en sección A para presiones de trabajo reducidas.

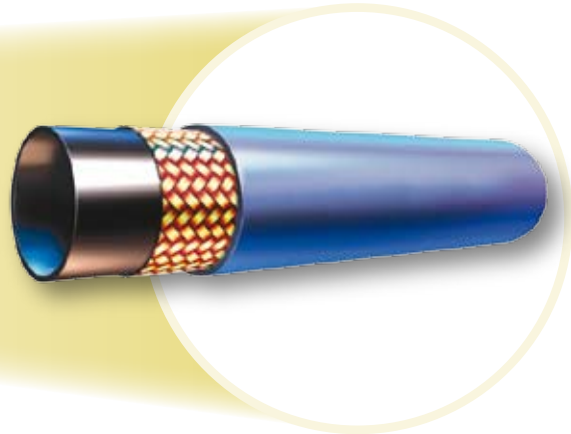
Se puede encontrar información sobre productos estándar y no estándar en la lista de precios corriente. Las dimensiones mostradas se pueden cambiar en cualquier momento sin previa información.

# 221FR – Manguera *No-Skive* resistente al fuego

Manguera para combustible y motores marinos

## Características principales

- Cubierta resistente al fuego
- Construcción de manguera *No-Skive*
- Aprobación marina



## Aplicaciones primarias / Restricciones

**Marina:** Manguera para combustible marino  
**General:** Cuando la protección contra fuego es importante

## Especificaciones aplicables

SAE J1527 R3, USCG Tipo AI,  
SAE J1942, ISO 7840

## Construcción de manguera

**Tubo:** Goma resistente a combustible y aceite  
**Refuerzo:** Malla de alambre de acero de alta resistencia  
**Cubierta:** Cubierta de PKR azul resistente al fuego

## Fluidos recomendados

Fluidos hidráulicos con base de petróleo, fluidos hidráulicos emulsión agua-glicol y agua-aceite, grasa, lubricantes, crudo, fuel-oil y agua.

Consulte la sección de compatibilidad química en pág. Ab-16 para información detallada.

## Rango de temperatura -20 °C hasta +100 °C

Excepción: Aire ..... máx. +70 °C  
 Agua ..... máx. +85 °C

## Terminales serie



Referencia	Manguera D.I.				Manguera D.E. mm	Índices de presión				Vacío kilo Pascal*1 kPa	min. radio de curvatura mm	Peso kg/m
	DN	Pulg.	Módulo	mm		Presión máx. de trabajo		Presión de rotura mín.				
						MPa	psi	MPa	psi			
221FR-5		1/4	-5	6,3	15	3,5	500	14,0	2000	81	25	0,28
221FR-6		5/16	-6	8,0	17	3,5	500	14,0	2000	81	30	0,34
221FR-8		13/32	-8	10,0	20	3,5	500	14,0	2000	81	45	0,42
221FR-10		1/2	-10	12,5	23	3,5	500	14,0	2000	68	55	0,58
221FR-12		5/8	-12	16,0	27	3,5	500	14,0	2000	68	70	0,61
221FR-16		7/8	-16	22,0	31	3,5	500	14,0	2000	68	90	0,70

\*1 = los valores de vacío en la tabla son de vacío relativo a presión en kPa. Para valores absolutos, réstele el valor en la tabla de 101 kPa.

Se puede encontrar información sobre productos estándar y no estándar en la lista de precios corriente. Las dimensiones mostradas se pueden cambiar en cualquier momento sin previa información.

# 285 – Manguera aire acondicionado y refrigerante

## SAE J2064 Tipo C, Clase 1

### Características principales

- Construcción de manguera *No-Skive*
- Para los principales fluidos refrigerantes
- Compatible con refrigerantes modernos



### Aplicaciones primarias / Restricciones

#### Aire acondicionado:

Para aplicaciones industriales y móviles

#### Especificaciones aplicables

SAE J2064 Tipo C, Clase 1

#### Construcción de manguera

- Tubo:** Una barrera de nylon entre dos capas elastoméricas
- Refuerzo:** Una malla textil
- Cubierta:** Goma resistentes al calor, humedad y ozono

#### Fluidos recomendados

Para uso con refrigerantes Freon 12, 134a y 22. Consulte la sección de compatibilidad química en pág. Ab-16 para información más detallada.

**Rango de temperatura** -30 °C hasta +125 °C

#### Terminales serie



Referencia	Manguera D.I.				Manguera D.E. mm	Índices de presión				Vacío kilo Pascal*1 kPa	min. radio de curvatura mm	Peso kg/m
	DN	Pulg.	Módulo	mm		Presión máx. de trabajo		Presión de rotura mín.				
						MPa	psi	MPa	psi			
285-4-RL		3/16	-4	5,0	12.4	2,7	400	13,7	2000	95	25	0.14
285-6-RL		5/16	-6	8,0	15.7	2,7	400	13,7	2000	95	38	0.19
285-8-RL		13/32	-8	10,0	18.8	2,7	400	13,7	2000	95	51	0.25
285-10-RL		1/2	-10	12,5	21.1	2,7	400	13,7	2000	95	64	0.27
285-12-RL		5/8	-12	16,0	24.4	2,7	400	13,7	2000	95	76	0.34

\*1 = los valores de vacío en la tabla son de vacío relativo a presión en kPa. Para valores absolutos, reste el valor en la tabla de 101 kPa.  
Para tamaños -16 hay una manguera 235-16 disponible a petición  
RL = sólo disponible en carretes

Se puede encontrar información sobre productos estándar y no estándar en la lista de precios corriente.  
Las dimensiones mostradas se pueden cambiar en cualquier momento sin previa información.

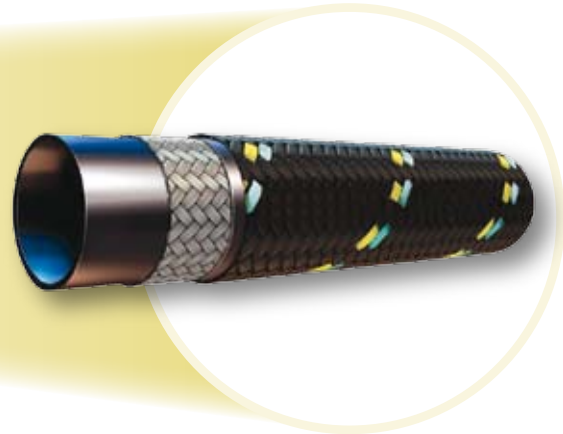


## 293 – Manguera *No-Skive* de alta temperatura

### Manguera para motor y freno neumático/Camión

#### Características principales

- Alta temperatura  
– rendimiento de manguera alta flex.
- Construcción de manguera *No-Skive*
- Amplio rango de temperatura



#### Aplicaciones primarias / Restricciones

##### Mercado de camión:

Manguera de freno neumático; circuito de refrigeración de motor

##### Especificaciones aplicables

SAE J1402 AI, D.O.T. FMVSS 106

##### Construcción de manguera

**Tubo:** Goma sintética  
**Refuerzo:** Una malla textil  
**Cubierta:** Malla de nylon negro

#### Fluidos recomendados

Fluidos hidráulicos con base de petróleo y aceites lubricantes, combustibles diesel y soluciones anticongelantes; fluidos hidráulicos emulsión agua, agua-glicol y agua-aceite.

Consulte la sección de compatibilidad química en pág. Ab-16 para información detallada.

#### Rango de temperatura -50 °C hasta +150 °C

Excepción: Aire ..... máx. 100 °C  
 Agua ..... máx. 85 °C

#### Terminales serie



Referencia	Manguera D.I.				Manguera D.E.	Índices de presión				min. radio de curvatura mm	Peso kg/m
	DN	Pulg.	Módulo	mm	mm	Presión máx. de trabajo		Presión de rotura mín.			
						MPa	psi	MPa	psi		
293-4		3/16	-4	5,0	12,5	3.5	500	13.8	2000	15	0.15
293-6		5/16	-6	8,0	15,7	3.5	500	13.8	2000	25	0.22
293-8		13/16	-8	10,0	18,7	3.5	500	13.8	2000	40	0.27
293-10		1/2	-10	12.5	21,1	3.1	450	12.4	1800	50	0.30
293-12		5/8	-12	16.0	24,3	3.1	450	12.4	1800	65	0.33
293-16		7/8	-16	22.0	30,6	3.1	450	12.4	1800	80	0.37

La combinación de alta temperatura y alta presión podría reducir la vida útil de la manguera.

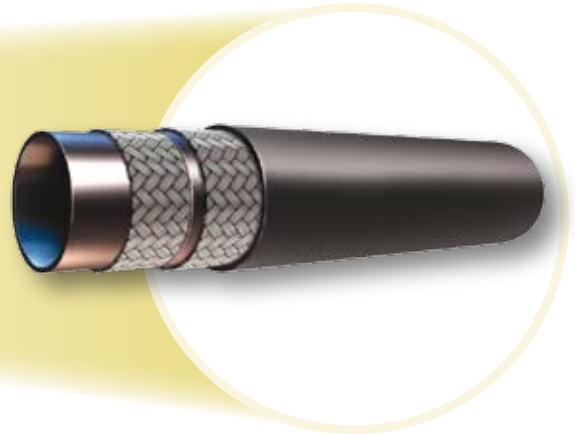
Se puede encontrar información sobre productos estándar y no estándar en la lista de precios corriente. Las dimensiones mostradas se pueden cambiar en cualquier momento sin previa información.

# 601 – Manguera *No-Skive*

SAE 100 R3

## Características principales

- Refuerzo de malla textil
- Radio de curvatura pequeño
- Hasta +125 °C de temperatura de trabajo



## Aplicaciones primarias / Restricciones

### Mercado general:

Aplicaciones hidráulicas de media presión

### Especificaciones aplicables

SAE 100 R3, EN 854-R3

### Construcción de manguera

**Tubo:** Goma sintética  
**Refuerzo:** Malla textil de doble capa  
**Cubierta:** Goma sintética con la aprobación MSHA

## Fluidos recomendados

Fluidos hidráulicos con base de petróleo, agua-glicol y agua-aceite, grasa, lubricantes, crudo, y fueloils, aire y agua.

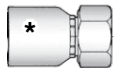
Consulte la sección de compatibilidad química en pág. Ab-16 para información detallada.

## Rango de temperatura

-40 °C hasta +125 °C  
 Excepción: Aire ..... máx. 70 °C  
 Agua ..... máx. 85 °C

## Terminales serie

Disponibles como montaje de manguera completo\*



Referencia	Manguera D.I.				Manguera D.E. mm	Índices de presión				min. radio de curvatura mm	Peso kg/m
	DN	Pulg.	Módulo	mm		Presión máx. de trabajo		Presión de rotura mín.			
						MPa	psi	MPa	psi		
601-4	6	1/4	-4	6,3	14,0	8,6	1250	35,0	5000	75	0,19
601-6	10	3/8	-6	9,5	19,0	7,8	1125	31,0	4500	100	0,33
601-8	12	1/2	-8	12,7	23,0	6,9	1000	28,0	4000	130	0,42
601-12	20	3/4	-12	19,1	32,0	5,2	750	21,0	3000	150	0,64
601-16	25	1	-16	25,4	38,0	3,9	565	16,0	2250	200	0,91

La combinación de alta temperatura y presión podrían reducir la vida útil de la manguera.

\* La serie de terminales 43 de Parker es compatible con esta manguera y están disponibles bajo pedido.

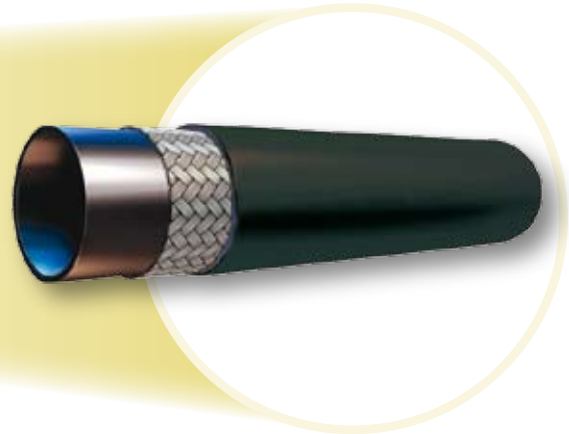
Se puede encontrar información sobre productos estándar y no estándar en la lista de precios corriente. Las dimensiones mostradas se pueden cambiar en cualquier momento sin previa información.

# 611HT – Manguera *No-Skive*

## Manguera textil para alta temperatura

### Características principales

- Para aplicaciones de altas demandas como líneas de combustible diesel, refrigeración de agua o líneas de alta temperatura hasta +150 °C
- Cubierta de goma sintética aceptada MSHA
- Para terminales *No-Skive* de 2 piezas
- Según EN 854-R6



### Aplicaciones primarias / Restricciones

#### Mercado general:

Aplicaciones hidráulicas de baja presión/ alta temperatura

#### Aplicaciones de motor:

Líneas de combustible diesel, circuitos de refrigeración

### Especificaciones aplicables

EN 854 - R6

### Construcción de manguera

- Tubo:** Goma sintética PKR  
**Refuerzo:** Malla textil sencilla  
**Cubierta:** Goma sintética aceptada MSHA

### Fluidos recomendados

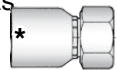
Fluidos con base de petróleo y agua-glicol, aceites lubricantes, anticongelantes, aire y agua. Consulte la sección de compatibilidad química en el catálogo C4400 en la página Ab-16 para información más detallada.

### Gama de temperatura

de -40 °C hasta +150 °C  
 Excepciones: Aire ..... máx. +100 °C  
 Agua ..... máx. +85 °C

### Serie de terminales

Compatible con terminales Parker de 2 piezas (espiga serie 47 y casquillos serie 64), prensado en prensas ajustables únicamente.



Referencia	Manguera D.I.				Manguera D.E. mm	Índices de presión				min. radio de curvatura mm	Peso kg/m
	DN	Pulg.	Módulo	mm		Presión máx. de trabajo		Presión de rotura mín.			
						MPa	psi	MPa	psi		
611HT-4	6	1/4	-4	6,3	12,8	2,8	400	11,2	1600	65	0,13
611HT-6	10	3/8	-6	9,5	16,0	2,8	400	11,2	1600	75	0,16
611HT-8	12	1/2	-8	12,7	20,0	2,8	400	11,2	1600	100	0,27
611HT-10	16	5/8	-10	15,9	23,2	2,4	350	9,6	1400	125	0,28
611HT-12	20	3/4	-12	19,0	26,2	2,1	300	8,4	1200	150	0,36

La combinación de alta temperatura y presión podrían reducir la vida útil de la manguera.

\* Compatible con terminales de 2 piezas Parker para uso sólo con prensas ajustables (espiga de la serie 47 y casquillos de la serie 10064) – vea catálogo 4481

Se puede encontrar información sobre productos estándar y no estándar en la lista de precios corriente. Las dimensiones mostradas se pueden cambiar en cualquier momento sin previa información.

**681DB – Manguera *No-Skive* 2TE****EN 854-2TE (con aprobación para transporte ferroviario)****Características principales**

- Dos capas de malla textil
- Pequeño radio de curvatura
- Cubierta de goma retardante de fuego
- Aprobación Deutsche Bahn (German Railway)

**Certificaciones**

- Estándar alemán: DIN 5510-2
- Estándar francés: NF F16-101/102 I2/F3
- Estándar británico: BS 6853 - Table 4

**Aplicaciones primarias / Restricciones****Mercado general:**

Aplicaciones de media presión hidráulica

**Mercado ferroviario:**

Aplicaciones hidráulicas en trenes

**Especificaciones aplicables**

EN 854-2TE

**Construcción de manguera****Tubo:** Goma sintética**Refuerzo:** Dos capas de malla textil**Cubierta:** Goma sintética retardante de fuego**Fluidos recomendados**

Fluidos con base de petróleo, emulsiones agua-glicol y agua-aceite, grasa, lubricantes, crudo y aceites de combustibles, aire y agua.

Consulte la sección de Compatibilidad química en la página Ab-16 para información más detallada.

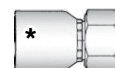
**Rango de temperatura** -40 °C hasta +100 °C

Exception: Aire ..... máx. 70 °C

Agua ..... máx. 85 °C

**Fittings series**

Disponible como flexible completo\*



Referencia	Manguera D.I.				Manguera D.E. mm	Índices de presión				min. radio de curvatura mm	Peso kg/m
	DN	Pulg.	Módulo	mm		Presión máx. de trabajo		Presión de rotura mín.			
						MPa	psi	MPa	psi		
681DB-4	6	1/4	-4	6,3	13,1	7,5	1090	30,0	4360	40	0,15
681DB-5	8	5/16	-5	7,9	14,6	6,8	980	27,0	3920	50	0,16
681DB-6	10	3/8	-6	9,5	16,2	6,3	910	25,0	3640	60	0,19
681DB-8	12	1/2	-8	12,7	19,9	5,8	840	23,0	3360	70	0,24
681DB-10	16	5/8	-10	15,9	23,4	5,0	725	20,0	2900	90	0,35
681DB-12	20	3/4	-12	19,1	26,5	4,5	650	18,0	2600	110	0,39
681DB-16	25	1	-16	25,4	33,4	4,0	580	16,0	2320	150	0,59

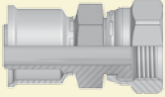





















La combinación de alta temperatura y alta presión podría reducir la vida útil de la manguera.




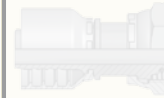











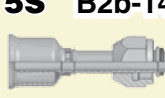
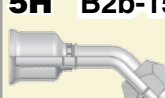
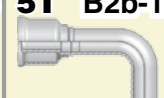


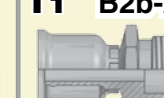
\* Compatible with Parker 2 piece fittings for use with adjustable crimpers only (47 series nipple and 10064 series shell) – see catalogue 4481

Se puede encontrar información sobre productos estándar y no estándar en la lista de precios corriente. Las dimensiones mostradas se pueden cambiar en cualquier momento sin previa información.

# Lista de terminales 26 Series

<b>DIN</b>	<b>CA B2b-1</b>  DKOL	<b>CE B2b-2</b>  DKOL 45°	<b>CF B2b-3</b>  DKOL 90°	<b>D0</b>  CEL	<b>C0</b>  Hembra giratoria métrica Serie extra ligera LL Recta (Asiento ovalado)	<b>C3</b>  DKL	<b>C4</b>  DKL 45°
	<b>C5</b>  DKL 90°	<b>1D</b>  BEL	<b>DD</b>  BEL 45°	<b>5D</b>  BEL 90°	<b>C9</b>  DKOS	<b>0C</b>  DKOS 45°	<b>1C</b>  DKOS 90°
	<b>D2</b>  CES	<b>C6</b>  DKS	<b>3D</b>  BES	<b>49 B2b-19</b>  Banjo métrico	<b>9B</b>  Hembra giratoria métrica – Serie ligera Codo 45°	<b>9C</b>  Hembra giratoria métrica Serie ligera – Codo 90°	
	<b>92 B2b-4</b>  DKR	<b>B1 B2b-5</b>  DKR 45°	<b>B2 B2b-6</b>  DKR 90°	<b>B4</b>  DKR 90° (compacto)	<b>EA</b>  DKOR	<b>EB</b>  DKOR 45°	<b>EC</b>  DKOR 90°
	<b>D9</b>  AGR	<b>91 B2b-7</b>  AGR-K	<b>B5</b>  Hembra giratoria BSP cilíndrica – Recta	<b>34</b>  Tubular pulgada (latón)			
	<b>01 B2b-8</b>  AGN	<b>02</b>  Hembra NPTF fija Rígida – Recta	<b>03</b>  AGJ	<b>04</b>  Macho SAE 45° Rígido – Recto	<b>05</b>  Macho recto SAE con junta tórica – Rígido Recto	<b>06 B2b-9</b> <b>68</b>  DKJ	<b>08 B2b-12</b>  AGS
<b>13</b>  Macho giratorio NPTF	<b>33</b>  Macho JIC 37° – Rígido Codo 45°	<b>37 B2b-10</b> <b>3V</b>  DKJ 45°	<b>39 B2b-11</b> <b>3W</b>  DKJ 90°	<b>41</b> <b>3Y</b>  DKJ 90°L	<b>L9</b>  DKJ 90° M	<b>93</b>  Hembra giratoria JIC 37° Codo 90° (Tipo bloque)	
<b>15</b> <b>4A</b>  SFL	<b>16</b>  SFL 22.5°	<b>17</b> <b>4F</b>  SFL 45°	<b>19</b> <b>4N</b>  SFL 90°	<b>6A</b>  SFS	<b>6F</b>  SFS 45°	<b>6N</b>  SFS 90°	
<b>89</b>  SFL 90° - Largo	<b>XA</b>  Brida Caterpillar	<b>XF</b>  Brida Caterpillar Codo 45°	<b>XG</b>  Brida Caterpillar Codo 60°	<b>XN</b>  Brida Caterpillar Codo 90°			

<b>ORFS</b>	<b>JC B2b-13</b>  ORFS - Corta	<b>JS</b>  ORFS - Larga	<b>J7</b>  ORFS 45°	<b>J9</b>  ORFS 90° - Corta	<b>J1</b>  ORFS 90° - Larga	<b>J5</b>  ORFS 90° - Media	<b>JM</b>  Macho ORFS	
	<b>JD</b>  Macho ORFS Pasatabiques con contratuercas Recto (con junta tórica)							
<b>JIS</b>	<b>FU</b>  GUI	<b>GU</b>  GUO	<b>MU</b>  Hembra giratoria métrica Recta (Abocardado 30°)	<b>MZ</b>  Hembra giratoria métrica 90° (Abocardado 30°)	<b>UT</b>  Macho cónico BSP Rígido - Recto (Cono 60°)			
	<b>Estándar Francés</b>	<b>FG</b>  Macho gas francés Rígido - Recto (Cono 24°)	<b>F2</b>  Hembra giratoria Serie gas - Codo 90°	<b>F4</b>  Hembra giratoria Serie gas - Recta (Asiento ovalado)	<b>F6</b>  Macho francés métrico (Cono 24°)	<b>F9</b>  Hembras giratoria métrica (Asiento ovalado)	<b>FA</b>  Macho métrico para válvulas agrícolas	
<b>Limpieza de alta presión</b>		<b>CW</b>  Conexión Power Cleaner	<b>PW</b>  Terminal de limpieza macho giratorio métrico rígido Kärcher - Recto	<b>NW</b>  Terminal de limpieza hembra giratoria métrica Kärcher Recta (Nuevo diseño)				

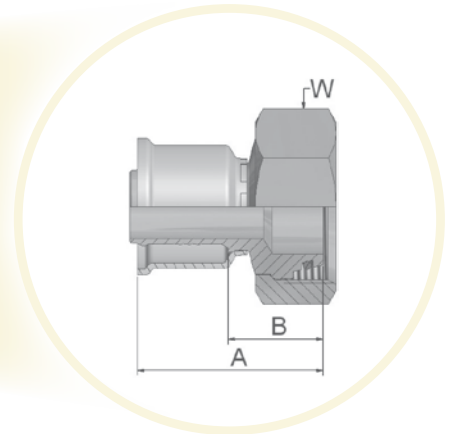
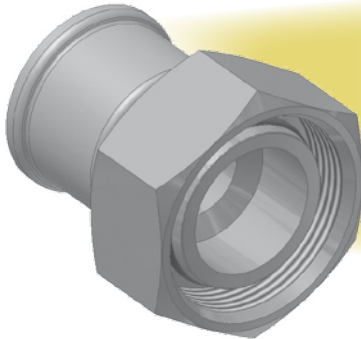
<b>otros</b>	<b>XU</b>  Hembra giratoria métrica recta (Abocardado 30°)	<b>XY</b>  Hembra giratoria métrica - Codo 90° (Abocardado 30°)	<b>DK</b>  Macho métrico L rígido Pasatabiques con contratuercas (Cono 24°)	<b>DX</b>  Hembra giratoria métrica (M27x2) con tórica - Serie ligera	<b>FF</b>  Hembras giratorias Metru-Lok	<b>AF</b>  Macho cónico BSP Rígido - Recto (con junta tórica)	<b>NM</b>  Conomacho BSP recto Serie L Rígido con junta ED	
	<b>YW</b>  Tubular rígido recto A-Lok	<b>VW121</b>  Hembra giratoria BSP	<b>82</b>  Unión Push-Lok	<b>DP</b>  Te hembra giratoria métrica / Macho	<b>DR</b>  Te hembra giratoria métrica	<b>5C</b>  Hembra giratoria (Cono 60°)	<b>6C</b>  Hembra giratoria Codo 45° (Cono 60°)	
	<b>7C</b>  Hembra giratoria Codo 90° (Cono 60°)	<b>5S B2b-14</b>  Hembra giratoria con tórica - Piloto corto	<b>5H B2b-15</b>  Hembra giratoria con tórica Codo 45° - Piloto corto	<b>5T B2b-16</b>  Hembra giratoria con tórica Codo 90° - Piloto corto	<b>59PT B2b-17</b>  Macho giratorio con tórica - Piloto largo con puerto a 180° para R134a	<b>5LPT B2b-18</b>  Hembra giratoria con tórica - Codo 90° Piloto largo con boquilla de llenado a 180° para R134a	<b>T1 B2b-20</b>  Corrector de tubo macho para refrigeración - Recto	







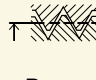
**CA – Hembra giratoria métrica 24° – Serie ligera con junta tórica – Recta**

ISO 12151-2-SWS – DKOL



Serie de terminales aprobados para tipos de manguera:



Referencia 	D.I. de manguera 			Rosca métrica 	D.E. de tubo mm	A mm	B mm	W mm
	Pulgada	Tamaño	mm					
1CA26-6-4	3/16	-4	5,0	M12x1,5	6	41	20	14
1CA26-8-4	3/16	-4	5,0	M14x1,5	8	41	20	17
1CA26-10-5	1/4	-5	6,3	M16x1,5	10	41	20	19
1CA26-10-6	5/16	-6	8,0	M16x1,5	10	40	20	19
1CA26-12-6	5/16	-6	8,0	M18x1,5	12	40	21	22
1CA26-12-8	13/32	-8	10,0	M18x1,5	12	41	21	22
1CA26-15-8	13/32	-8	10,0	M22x1,5	15	42	21	27
1CA26-18-10	1/2	-10	12,5	M26x1,5	18	46	23	32
1CA26-18-12	5/8	-12	16,0	M26x1,5	18	46	24	32
1CA26-22-12	5/8	-12	16,0	M30x2	22	48	26	36
1CA26-28-16	7/8	-16	22,0	M36x2	28	54	28	41
1CA26-35-16	7/8	-16	22,0	M45x2	35	55	28	50
1CA26-28-20	1-1/8	-20	29,0	M36x2	28	60	34	41
1CA26-35-20	1-1/8	-20	29,0	M45x2	35	56	29	50
1CA26-35-24	1-3/8	-24	35,0	M45x2	35	62	34	50
1CA26-42-24	1-3/8	-24	35,0	M52x2	42	59	31	60

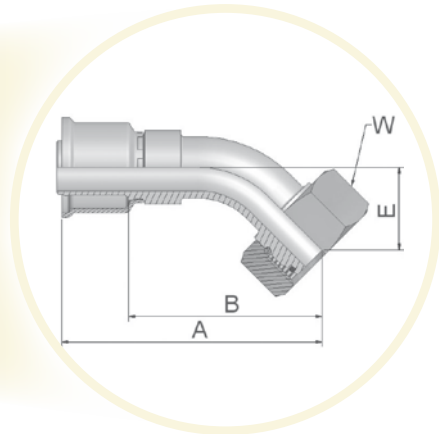
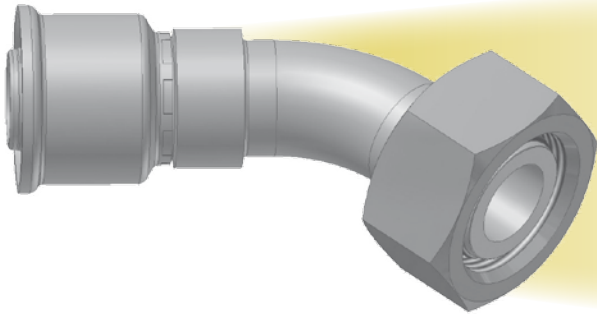
Material: Acero con baño libre de de Cromo (VI)

Los terminales se entregan con junta tórica de Nitrilo (NBR) resistente al ozono como versión estándar. La temperatura de trabajo desde -30 °C hasta +105 °C. Disponibles a petición terminales con juntas tóricas especiales (Vitón o EPDM). Vea la sección Eb para dimensiones y referencias de juntas.

Se puede encontrar información sobre productos estándar y no estándar en la lista de precios corriente. Las dimensiones mostradas se pueden cambiar en cualquier momento sin previa información.

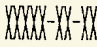


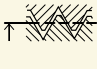
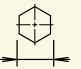
**CE – Hembra giratoria métrica 24° – Serie ligera con junta tórica – Codo 45°**

ISO 12151-2-SWE45 – DKOL 45°



Serie de terminales aprobados para tipos de manguera:



 Referencia 	 D.I. de manguera			 Rosca métrica	D.E. de tubo mm	A mm	B mm	E mm	 W mm
	Pulgada	Tamaño	mm						
1CE26-10-6	5/16	-6	8,0	M16x1,5	10	66	45	18	19
1CE26-12-6	5/16	-6	8,0	M18x1,5	12	66	46	18	22
1CE26-12-8	13/32	-8	10,0	M18x1,5	12	59	39	17	22
1CE26-15-8	13/32	-8	10,0	M22x1,5	15	60	35	17	27
1CE26-18-10	1/2	-10	12,5	M26x1,5	18	69	46	21	32
1CE26-18-12	5/8	-12	16,0	M26x1,5	18	73	50	22	32
1CE26-22-12	5/8	-12	16,0	M30x2	22	77	55	26	36
1CE26-28-16	7/8	-16	22,0	M36x2	28	103	76	33	41
1CE26-35-16	7/8	-16	22,0	M45x2	35	104	75	33	50
1CE26-35-20	1-1/8	-20	29,0	M45x2	35	119	92	36	50
1CE26-35-24	1-3/8	-24	35,0	M45x2	35	128	100	38	50

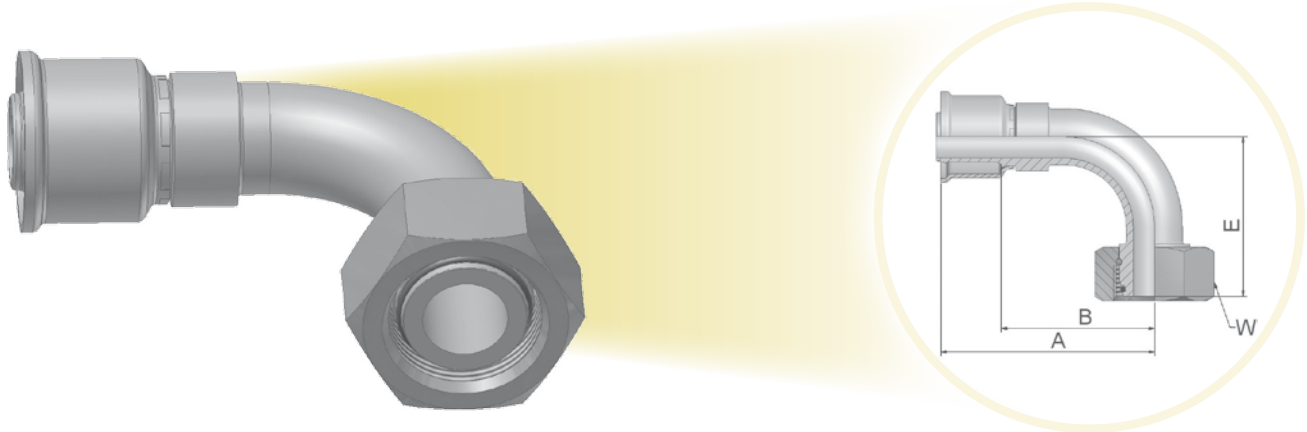
Material: Acero con baño libre de de Cromo (VI)

Los terminales se entregan con junta tórica de Nitrilo (NBR) resistente al ozono como versión estándar. La temperatura de trabajo desde -30 °C hasta +105 °C. Disponibles a petición terminales con juntas tóricas especiales (Vitón o EPDM). Vea la sección Eb para dimensiones y referencias de juntas.

Se puede encontrar información sobre productos estándar y no estándar en la lista de precios corriente. Las dimensiones mostradas se pueden cambiar en cualquier momento sin previa información.

**CF – Hembra giratoria métrica 24° – Serie ligera con junta tórica – Codo 90°**

ISO 12151-2-SWE90 – DKOL 90°



Serie de terminales aprobados para tipos de manguera:



Referencia 26	D.I. de manguera			Rosca métrica	D.E. de tubo mm	A mm	B mm	E mm	W mm
	Pulgada	Tamaño	mm						
1CF26-8-4	3/16	-4	5,0	M14x1,5	8	45	24	29	17
1CF26-10-5	1/4	-5	6,3	M16x1,5	10	55	36	29	19
1CF26-10-6	5/16	-6	8,0	M16x1,5	10	53	33	35	19
1CF26-12-6	5/16	-6	8,0	M18x1,5	12	56	35	36	22
1CF26-12-8	13/32	-8	10,0	M18x1,5	12	51	30	31	22
1CF26-15-8	13/32	-8	10,0	M22x1,5	15	58	38	41	27
1CF26-12-10	1/2	-10	12,5	M18x1,5	12	57	34	40	22
1CF26-18-10	1/2	-10	12,5	M26x1,5	18	57	34	38	32
1CF26-18-12	5/8	-12	16,0	M26x1,5	18	57	34	38	32
1CF26-22-12	5/8	-12	16,0	M30x2	22	78	55	47	36
1CF26-18-16	7/8	-16	22,0	M26x1,5	18	92	65	70	32
1CF26-28-16	7/8	-16	22,0	M36x2	28	95	68	71	41
1CF26-28-20	1-1/8	-20	29,0	M36x2	28	117	90	81	41
1CF26-35-20	1-1/8	-20	29,0	M45x2	35	117	90	77	50
1CF26-35-24	1-3/8	-24	35,0	M45x2	35	117	89	79	50
1CF26-42-24	1-3/8	-24	35,0	M52x2	42	117	89	76	60

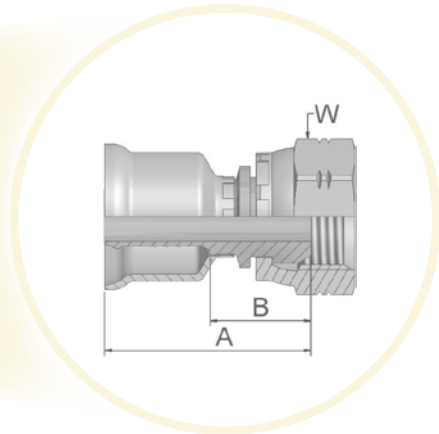
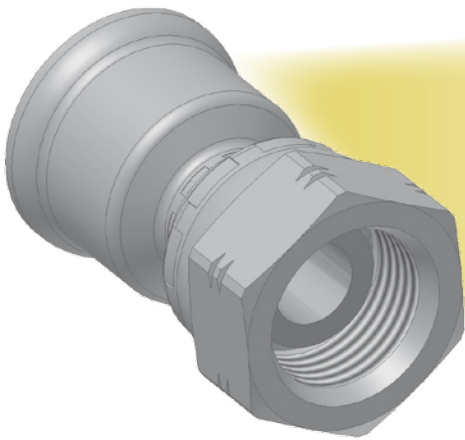
Material: Acero con baño libre de de Cromo (VI)

Los terminales se entregan con junta tórica de Nitrilo (NBR) resistente al ozono como versión estándar. La temperatura de trabajo desde -30 °C hasta +105 °C. Disponibles a petición terminales con juntas tóricas especiales (Vitón o EPDM). Vea la sección Eb para dimensiones y referencias de juntas.

Se puede encontrar información sobre productos estándar y no estándar en la lista de precios corriente. Las dimensiones mostradas se pueden cambiar en cualquier momento sin previa información.




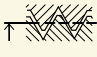
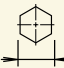
## 92 – Hembra cilíndrica BSP giratoria – Recta (Cono 60°)

BS5200-A – DKR



Serie de terminales aprobados para tipos de manguera:



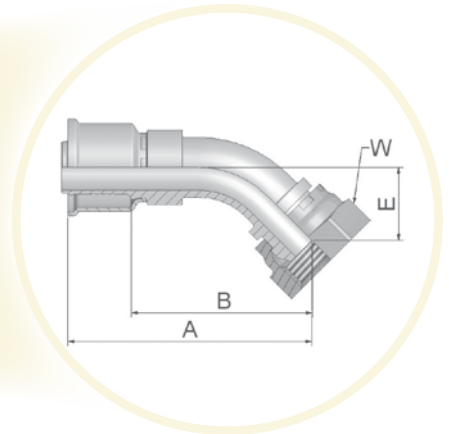
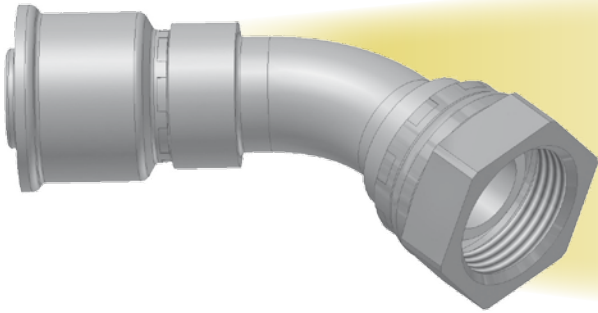
 Referencia 	 D.I. de manguera			 Rosca BSP	A mm	B mm	 W mm
	Pulgada	Tamaño	mm				
19226-4-4	3/16	-4	5,0	1/4x19	41	20	19
19226-6-6	5/16	-6	8,0	3/8x19	41	21	22
19226-6-8	13/32	-8	10,0	3/8x19	42	21	22
19226-8-8	13/32	-8	10,0	1/2x14	44	23	27
19226-8-10	1/2	-10	12,5	1/2x14	45	22	27
19226-10-10	1/2	-10	12,5	5/8x14	45	22	30
19226-12-12	5/8	-12	16,0	3/4x14	45	24	32
19226-16-16	7/8	-16	22,0	1x11	52	25	41
19226-20-20	1-1/8	-20	29,0	1-1/4x11	58	31	50
19226-20-24	1-3/8	-24	35	1-1/4x11	59	31	50
19226-32-32	1-13/16	-32	46	2	68	36	70

Material: Acero con baño libre de de Cromo (VI)

Se puede encontrar información sobre productos estándar y no estándar en la lista de precios corriente. Las dimensiones mostradas se pueden cambiar en cualquier momento sin previa información.

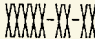


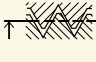
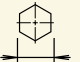
**B1 – Hembra cilíndrica BSP giratoria – Codo 45° (Cono 60°)**

BS 5200-D – DKR 45°



Serie de terminales aprobados para tipos de manguera:



 Referencia 	 D.I. de manguera			 Rosca BSP	A	B	E	 W
	Pulgada	Tamaño	mm		mm	mm	mm	mm
1B126-4-4	3/16	-4	5,0	1/4x19	44	24	26	19
1B126-6-6	5/16	-6	8,0	3/8x19	55	36	16	22
1B126-8-8	13/32	-8	10,0	1/2x14	62	42	16	27
1B126-10-10	1/2	-10	12,5	5/8x14	67	44	20	30
1B126-12-12	5/8	-12	16,0	3/4x14	70	47	18	32
1B126-16-16	7/8	-16	22,0	1x11	103	76	31	41
1B126-20-20	1-1/8	-20	29,0	1-1/4x11	125	98	35	50

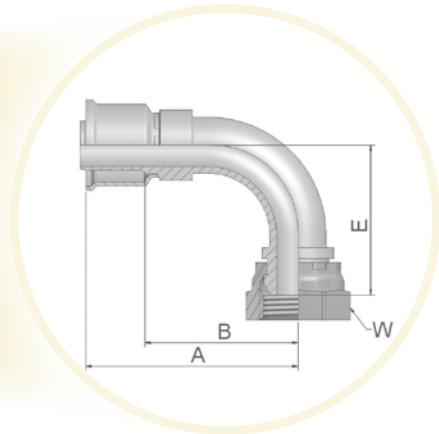
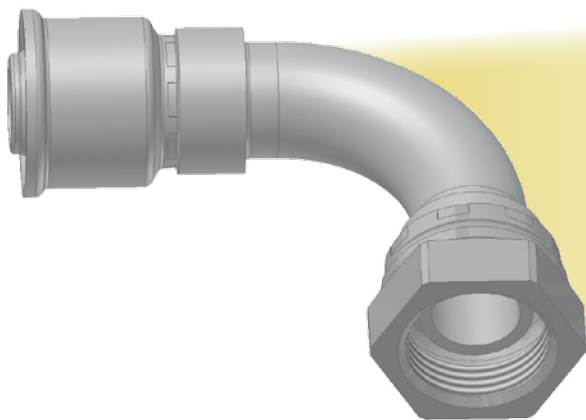
Material: Acero con baño libre de de Cromo (VI)

Se puede encontrar información sobre productos estándar y no estándar en la lista de precios corriente. Las dimensiones mostradas se pueden cambiar en cualquier momento sin previa información.






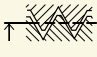
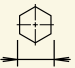
**B2 – Hembra cilíndrica BSP giratoria – Codo 90° (Cono 60°)**

BS 5200-B – DKR 90°



Serie de terminales aprobados para tipos de manguera:



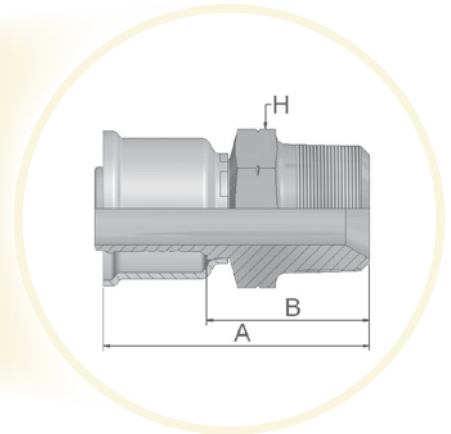
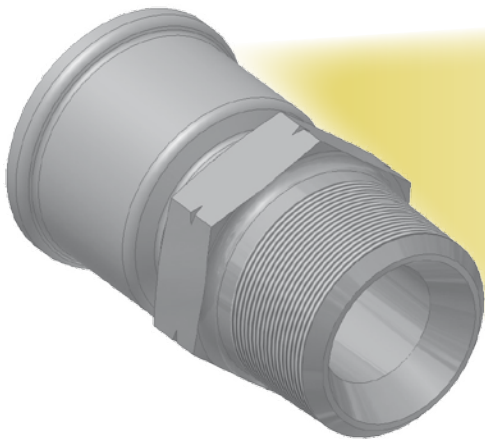
 Referencia 	 D.I. de manguera			 Rosca BSP	A	B	E	 W
	Pulgada	Tamaño	mm		mm	mm	mm	mm
1B226-4-4	3/16	-4	5,0	1/4x19	54	33	15	19
1B226-6-6	5/16	-6	8,0	3/8x19	47	26	29	22
1B226-8-8	13/32	-8	10,0	1/2x14	54	34	31	27
1B226-10-10	1/2	-10	12,5	5/8x14	69	47	44	30
1B226-12-12	5/8	-12	16,0	3/4x14	62	40	37	32
1B226-16-16	7/8	-16	22,0	1x11	96	69	67	41
1B226-20-20	1-1/8	-20	29,0	1-1/4x11	117	90	76	50

Material: Acero con baño libre de de Cromo (VI)

Se puede encontrar información sobre productos estándar y no estándar en la lista de precios corriente. Las dimensiones mostradas se pueden cambiar en cualquier momento sin previa información.

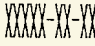


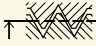

**91 - Macho cónico BSP – Rígido – Recto**

BS5200 – AGR-K



Serie de terminales aprobados para tipos de manguera:



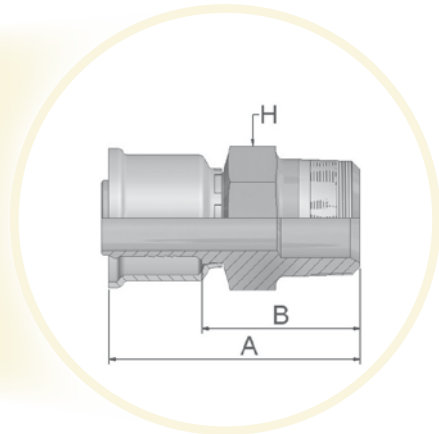
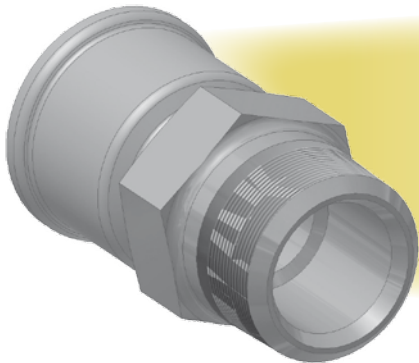
 Referencia 	 D.I. de manguera			 Rosca BSP	A	B	 H
	Pulgada	Tamaño	mm		mm	mm	mm
19126-6-6	5/16	-6	8,0	3/8x19	47	27	17
19126-8-8	13/32	-8	10,0	1/2x14	53	32	22
19126-12-12	5/8	-12	16,0	3/4x14	58	36	27
19126-16-16	7/8	-16	22,0	1x11	69	43	36
19126-20-20	1-1/8	-20	29,0	1-1/4x11	72	45	46
19126-20-24	1-3/8	-24	35	1-1/4x11	72	45	46
19126-32-32	1-13/16	-32	46	2	91	59	65

Material: Acero con baño libre de de Cromo (VI)

Se puede encontrar información sobre productos estándar y no estándar en la lista de precios corriente.  
Las dimensiones mostradas se pueden cambiar en cualquier momento sin previa información.





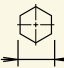
**01 – Macho NPTF fijo – Rígido – Recto**

SAE J476A – J516



Serie de terminales aprobados para tipos de manguera:



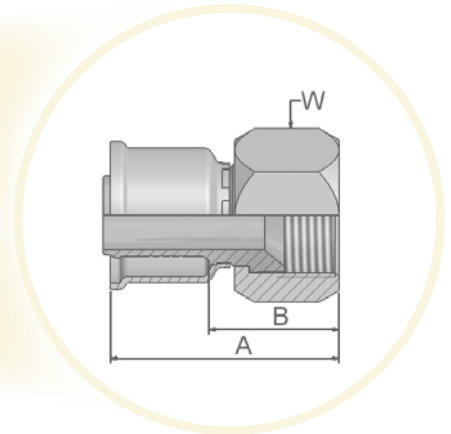
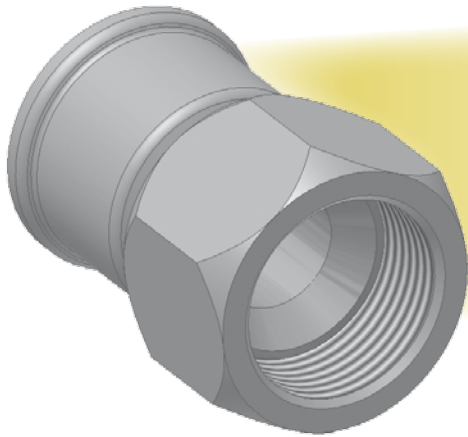
 Referencia 	 D.I. de manguera			 Rosca NPTF	A	B	 H
	Pulgada	Tamaño	mm		mm	mm	Pulgada
10126-4-4	3/16	-4	5,0	1/4x18	48	26	9/16
10126-4-5	1/4	-5	6,3	1/4x18	48	26	9/16
10126-4-6	5/16	-6	8,0	1/4x18	48	26	3/4
10126-6-6	5/16	-6	8,0	3/8x18	48	26	11/16
10126-6-8	13/32	-8	10,0	3/8x18	48	26	11/16
10126-8-8	13/32	-8	10,0	1/2x14	54	33	7/8
10126-8-10	1/2	-10	12,5	1/2x14	57	33	7/8
10126-12-12	5/8	-12	16,0	3/4x14	59	35	1-1/16
10126-16-16	7/8	-16	22,0	1x11-1/2	66	40	1-3/8
10126-20-20	1-1/8	-20	29,0	1-1/4x11-1/2	72	45	1-3/4
10126-24-24	1-3/8	-24	35,0	1-1/2x11-1/2	76	49	2
10126-32-32	1-13/16	-32	46,0	2x11-1/2	87	55	2-1/2

Material: Acero con baño libre de de Cromo (VI)

Se puede encontrar información sobre productos estándar y no estándar en la lista de precios corriente.  
Las dimensiones mostradas se pueden cambiar en cualquier momento sin previa información.



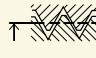
**06/68 – Hembra giratoria doble asiento JIC 37° / SAE 45° – Recta**

ISO12151-5-SWS – DKJ



Serie de terminales aprobados para tipos de manguera:



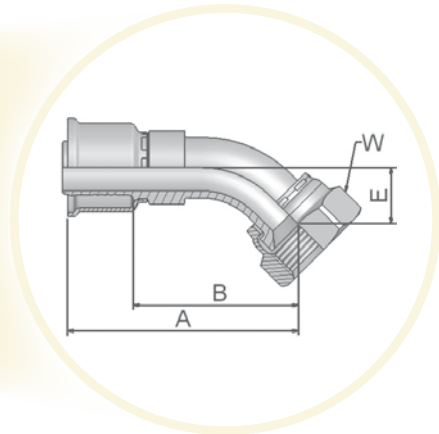
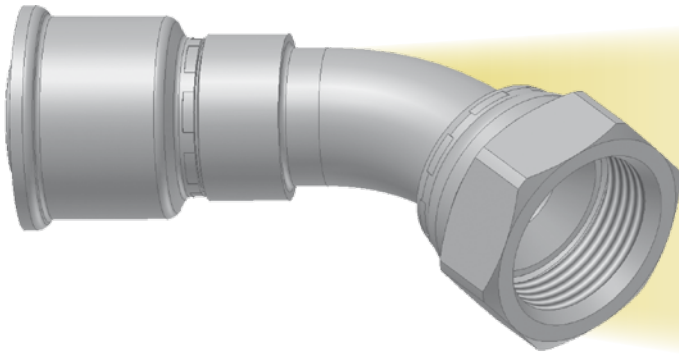
Referencia 	D.I. de manguera 			Rosca UNF 	Трубка Tamaño Pulgada	A mm	B mm	W mm/ Pulgada
	Pulgada	Tamaño	mm					
16826-4-4-SM	3/16	-4	5,0	7/16x20	1/4	43	24	14
16826-4-4	3/16	-4	5,0	7/16x20	1/4	42	20	9/16
16826-4-5	1/4	-5	6,3	7/16x20	1/4	48	26	9/16
16826-5-5-SM	1/4	-5	6,3	1/2x20	5/16	44	23	17
16826-5-5BA	1/4	-5	6,3	1/2x20	5/16	45	23	5/8
10626-6-6-SM	5/16	-6	8,0	9/16x18	3/8	45	24	19
10626-6-6	5/16	-6	8,0	9/16x18	3/8	45	23	11/16
16826-8-8-SM	13/32	-8	10,0	3/4x16	1/2	48	27	22
10826-8-8	13/32	-8	10,0	3/4x16	1/2	49	27	7/8
16826-8-8BS	13/32	-8	10,0	3/4x16	1/2	49	27	7/8
16826-8-10	1/2	-10	12,5	3/4x16	1/2	60	36	7/8
16826-10-10-SM	1/2	-10	12,5	7/8x14	5/8	41	19	27
16826-10-10BA	1/2	-10	12,5	7/8x14	5/8	55	31	1
16826-10-12-SM	5/8	-12	16,0	7/8x14	5/8	61	33	27
16826-10-12	5/8	-12	16,0	7/8x14	5/8	61	37	1
10626-12-12-SM	5/8	-12	16,0	1-1/16x12	3/4	56	34	32
10626-12-12	5/8	-12	16,0	1-1/16x12	3/4	58	34	1-1/4
10626-16-16-SM	7/8	-16	22,0	1-5/16x12	1	62	36	41
10626-16-16	7/8	-16	22,0	1-5/16x12	1	64	38	1-1/2
10626-20-20-SM	1-1/8	-20	29,0	1-5/8x12	1-1/4	67	40	50
10626-20-24-SM	1-3/8	-24	35,0	1-5/8x12	1-1/4	80	52	50
10626-24-24-SM	1-3/8	-24	35,0	1-7/8x12	1-1/2	72	44	60
10626-32-32	1-13/16	-32	46,0	2-1/2x12	2	84	52	2-7/8

Material: Acero con baño libre de de Cromo (VI)  
 BA: Espiga : Latón, Tuerca y casquillo: Acero  
 BS: Espiga y Tuerca: Latón, Casquillo: Acero  
 SM: Hexágono métrico

Se puede encontrar información sobre productos estándar y no estándar en la lista de precios corriente.  
 Las dimensiones mostradas se pueden cambiar en cualquier momento sin previa información.

**37/3V** – Hembra JIC 37° / SAE 45° – Abocardado dual – Hembra giratoria codo 45°

ISO 12151-5-SWE45 – DKJ 45°



Serie de terminales aprobados para tipos de manguera:



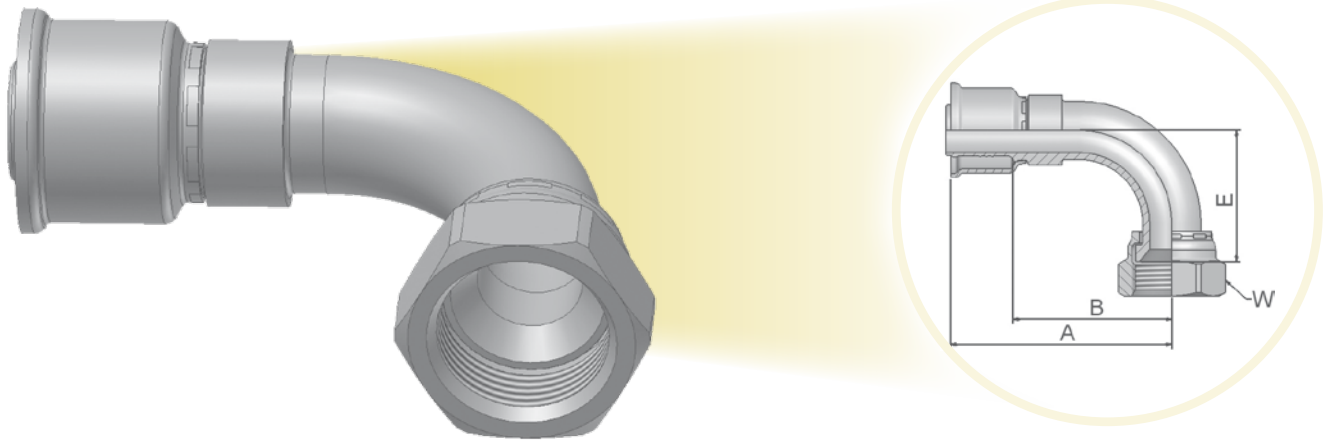
 Referencia 	 D.I. de manguera			 Rosca UNF	Трубка Tamaño Pulgada	A mm	B mm	E mm	 W mm/ Pulgada
	Pulgada	Tamaño	mm						
13V26-4-4-SM	3/16	-4	5,0	7/16x20	1/4	50	24	10	14
13726-6-6-SM	5/16	-6	8,0	9/16x18	3/8	54	33	11	19
13V26-8-8-SM	13/32	-8	10,0	3/4x16	1/2	59	38	15	22
13V26-10-10	1/2	-10	12,5	7/8x14	5/8	69	44	17	1
13726-12-12-SM	5/8	-12	16,0	1-1/16x12	3/4	75	53	20	32
13726-16-16-SM	7/8	-16	22,0	1-5/16x12	1	102	76	24	41

Material: Acero con baño libre de de Cromo (VI)  
SM: Hexágono métrico

Se puede encontrar información sobre productos estándar y no estándar en la lista de precios corriente. Las dimensiones mostradas se pueden cambiar en cualquier momento sin previa información.

**39/3W – Hembra JIC 37°/SAE 45° – Abocardado dual – Hembra giratoria codo 90°**

ISO 12151-5-SWES – DKJ 90°

**Serie de terminales aprobados para tipos de manguera:**

 <b>Referencia</b> 	 <b>D.I. de manguera</b>			 <b>Rosca UNF</b>	<b>Трубка Tamaño</b>	<b>A</b>	<b>B</b>	<b>E</b>	 <b>W</b>
	<b>Pulgada</b>	<b>Tamaño</b>	<b>mm</b>						
13W26-4-4-SM	3/16	-4	5,0	7/16x20	1/4	45	20	21	14
13W26-5-5-SM	1/4	-5	6,3	1/2x20	5/16	50	30	20	17
13926-6-6-SM	5/16	-6	8,0	9/16x18	3/8	49	29	22	19
13926-6-6	5/16	-6	8,0	9/16x18	3/8	51	28	22	11/16
13W26-8-6-SM	5/16	-6	8,0	3/4x16	3/8	52	32	29	22
13W26-8-8-SM	13/32	-8	10,0	3/4x16	1/2	53	32	29	22
13W26-8-8	13/32	-8	10,0	3/4x16	1/2	54	32	29	7/8
13W26-8-10-SM	1/2	-10	12,5	3/4x16	5/8	56	34	29	22
13W26-10-10-SM	1/2	-10	12,5	7/8x14	5/8	60	38	32	27
13W26-10-10	1/2	-10	12,5	7/8x14	5/8	65	41	31	1
13W26-10-12-SM	5/8	-12	16,0	7/8x14	5/8	63	41	33	27
13926-12-12-SM	5/8	-12	16,0	1-1/16x12	3/4	73	51	46	32
13926-12-12	5/8	-12	16,0	1-1/16x12	3/4	74	51	46	1-1/4
13926-16-16-SM	7/8	-16	22,0	1-5/16x12	1	102	75	59	41
13926-20-20-SM	1-1/8	-20	29,0	1-5/8x12	1-1/4	108	81	70	50

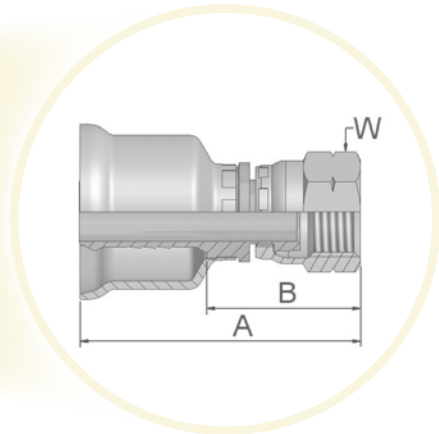
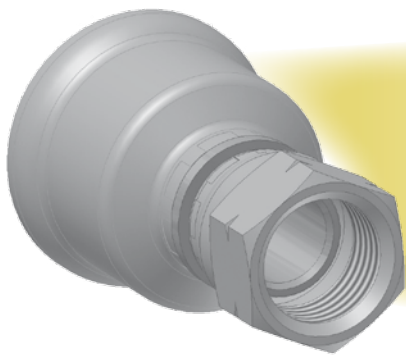
Material: Acero con baño libre de de Cromo (VI)  
SM: Hexágono métrico

Se puede encontrar información sobre productos estándar y no estándar en la lista de precios corriente.  
Las dimensiones mostradas se pueden cambiar en cualquier momento sin previa información.






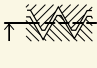
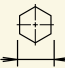
**08 – Hembra giratoria SAE 45° – Recta**

SAE J516



Serie de terminales aprobados para tipos de manguera:



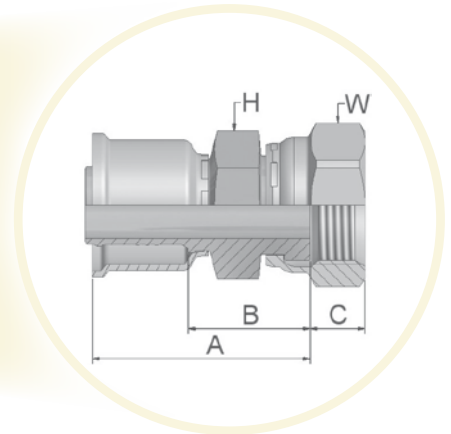
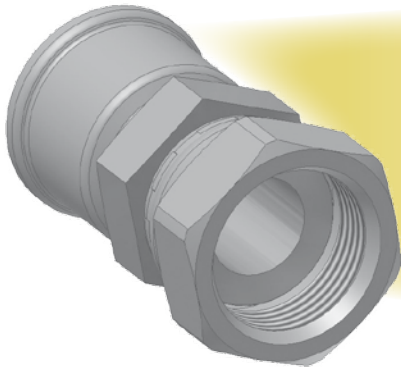
 Referencia 	 D.I. de manguera			 Rosca UNF	D.E. de tubo	A	B	 W
	Pulgada	Tamaño	mm		Pulgada	mm	mm	Pulgada
10826-6-6	5/16	-6	8,0	5/8x18	3/8	47	25	3/4
10826-6-6BA	5/16	-6	8,0	5/8x18	3/8	47	25	3/4
10826-12-12	5/8	-12	16,0	1-1/16x14	3/4	56	32	1-1/4

Material: Acero con baño libre de de Cromo (VI)  
 BA: Espiga : Latón, Tuerca y casquillo: Acero

Se puede encontrar información sobre productos estándar y no estándar en la lista de precios corriente.  
 Las dimensiones mostradas se pueden cambiar en cualquier momento sin previa información.



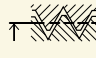
**JC – Hembra giratoria ORFS – Recta – Corta**

ISO 12151-1-SWSA – SAE J516 – ORFS



Serie de terminales aprobados para tipos de manguera:

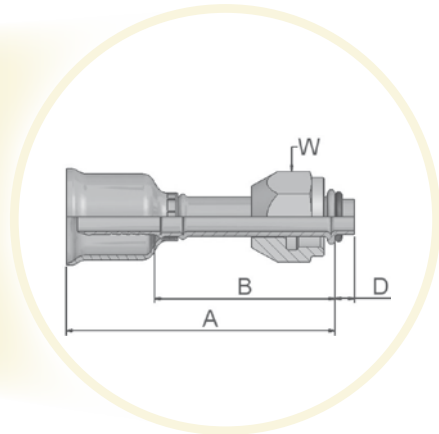
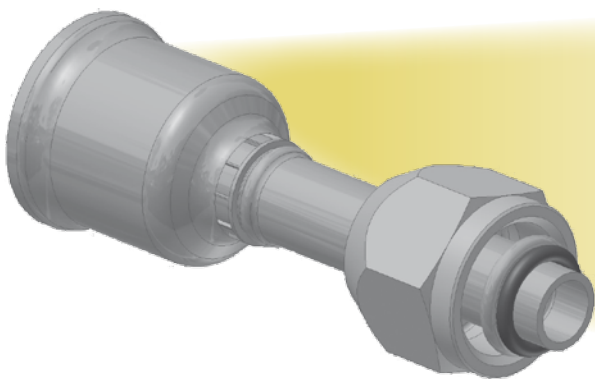


Referencia 	D.I. de manguera 			Rosca UNF 	A mm	B mm	C mm	H mm	W mm
	Pulgada	Tamaño	mm						
1JC26-4-4-SM	3/16	-4	5,0	9/16x18	42	20	8	14	17
1JC26-6-6-SM	5/16	-6	8,0	11/16x16	43	21	9	17	22
1JC26-8-6-SM	5/16	-6	8,0	13/16x16	42	23	11	19	24
1JC26-8-8-SM	13/32	-8	10,0	13/16x16	45	23	11	22	24
1JC26-8-10-SM	1/2	-10	12,5	13/16x16	46	23	11	22	24
1JC26-10-10-SM	1/2	-10	12,5	1x14	51	27	12	24	30
1JC26-10-12-SM	5/8	-12	16,0	1x14	49	27	12	24	30
1JC26-12-12-SM	5/8	-12	16,0	1-3/16x12	43	21	14		36
1JC26-16-16-SM	7/8	-16	22,0	1-7/16x12	61	34	14	36	41
1JC26-20-20-SM	1-1/8	-20	29,0	1-11/16x12	62	35	15	50	50
1JC26-24-24-SM	1-3/8	-24	35,0	2x12	63	35	16	60	60

Material: Acero con baño libre de de Cromo (VI)  
SM: Hexágono métrico




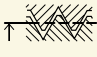
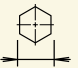
Se puede encontrar información sobre productos estándar y no estándar en la lista de precios corriente.  
Las dimensiones mostradas se pueden cambiar en cualquier momento sin previa información.

**5S – Hembra giratoria con tórica – Piloto corto**



Serie de terminales aprobados para tipos de manguera:

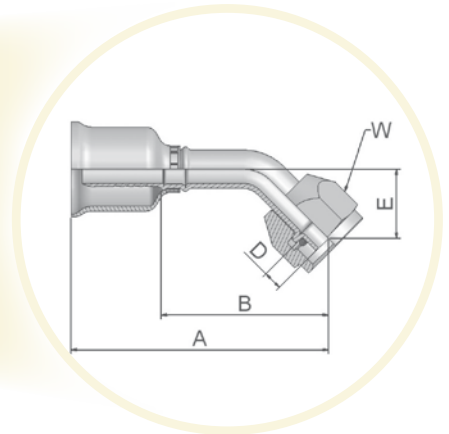
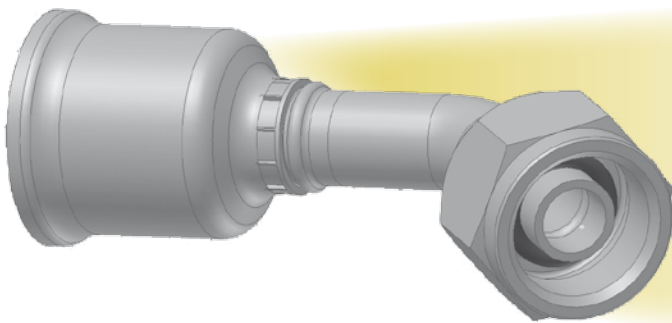


 Referencia 	 D.I. de manguera			 Rosca UNF	A	B	D	 W
	Pulgada	Tamaño	mm		mm	mm	mm	Pulgada
15S26-6-6	5/16	-6	8,0	5/8x18	66	44	4,7	3/4
15S26-8-8	13/32	-8	10,0	3/4x16	67	45	4,7	7/8
15S26-10-10	1/2	-10	12,5	7/8x14	71	47	4,7	1-1/16
15S26-10-12	5/8	-12	16,0	7/8x14	71	47	4,7	1-1/16

Material: Acero con baño libre de de Cromo (VI)



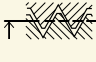

Se puede encontrar información sobre productos estándar y no estándar en la lista de precios corriente. Las dimensiones mostradas se pueden cambiar en cualquier momento sin previa información.

**5H - Hembra giratoria con tórica - Codo 45° - Piloto corto**



Serie de terminales aprobados para tipos de manguera:

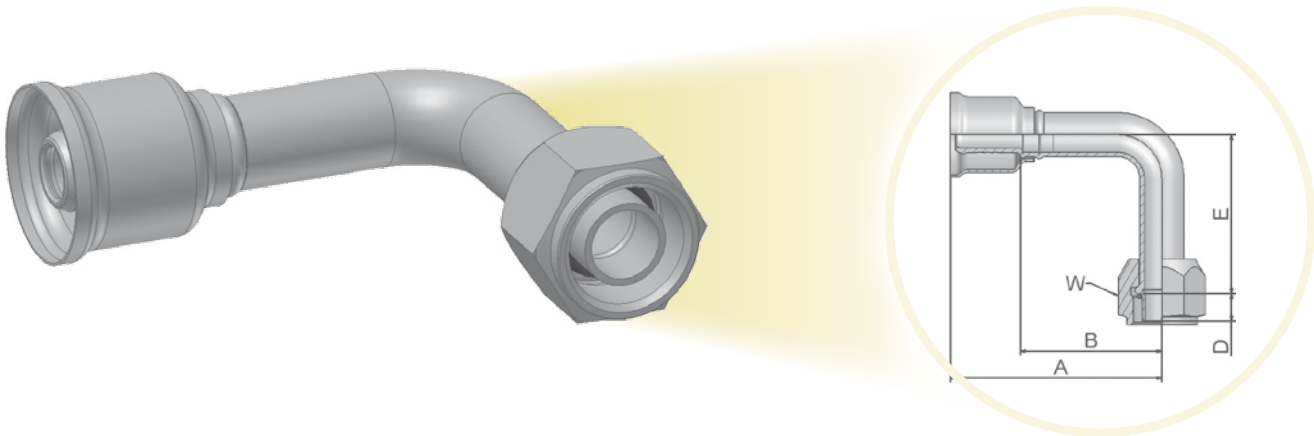


Referencia 	D.I. de manguera 			Rosca UNF 	A mm	B mm	D mm	E mm	W Pulgada 
	Pulgada	Tamaño	mm						
15H26-6-6	5/16	-6	8,0	5/8x18	61	39	4,7	14	3/4
15H26-8-8	13/32	-8	10,0	3/4x16	65	43	4,7	15	7/8
15H26-10-10	1/2	-10	12,5	7/8x14	77	53	4,7	17	1-1/16
15H26-10-12	5/8	-12	16,0	7/8x14	77	53	4,7	17	1-1/16

Material: Acero con baño libre de de Cromo (VI)

Se puede encontrar información sobre productos estándar y no estándar en la lista de precios corriente. Las dimensiones mostradas se pueden cambiar en cualquier momento sin previa información.

**5T - Hembra giratoria con tórica - Codo 90° - Piloto corto**



Serie de terminales aprobados para tipos de manguera:



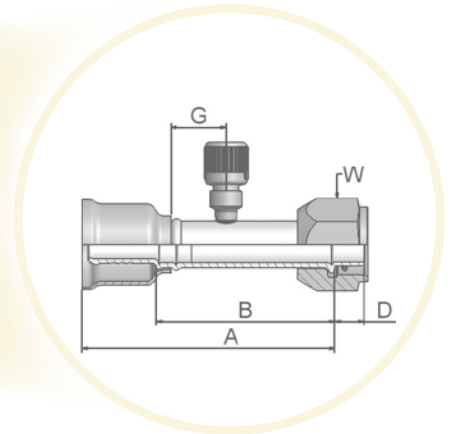
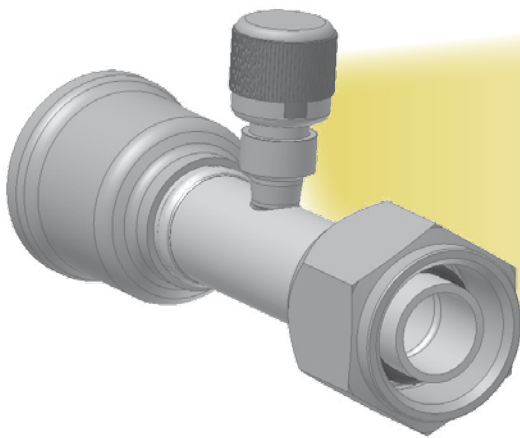
 Referencia 	 D.I. de manguera			 Rosca UNF	A	B	D	E	 W
	Pulgada	Tamaño	mm						
15T26-6-6	5/16	-6	8,0	5/8x18	56	34	4,7	36	3/4
15T26-8-8	13/32	-8	10,0	3/4x16	63	41	4,7	37	7/8
15T26-10-10	1/2	-10	12,5	7/8x14	73	49	4,7	44	1-1/16
15T26-10-12	5/8	-12	16,0	7/8x14	73	50	4,7	44	1-1/16

Material: Acero con baño libre de de Cromo (VI)

Se puede encontrar información sobre productos estándar y no estándar en la lista de precios corriente. Las dimensiones mostradas se pueden cambiar en cualquier momento sin previa información.



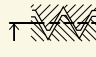
# 59PT – Macho giratorio con tórica – Piloto largo

con boquilla de llenado a 180° para R134a



Serie de terminales aprobados para tipos de manguera:



Referencia 	D.I. de manguera 			Rosca UNF 	A mm	B mm	D mm	G mm	W Pulgada
	Pulgada	Tamaño	mm						
15926-6-6-PT	5/16	-6	8,0	5/8x18	83	61	7,1	13	3/4
15926-8-8-PT	13/32	-8	10,0	3/4x16	74	52	9,8	13	7/8
15926-10-12-PT	5/8	-12	16,0	7/8x14	88	65	9,8	15	1-1/16

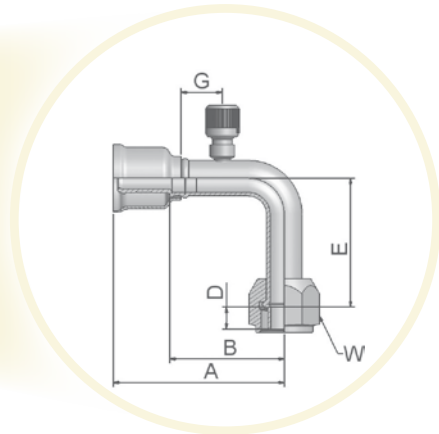
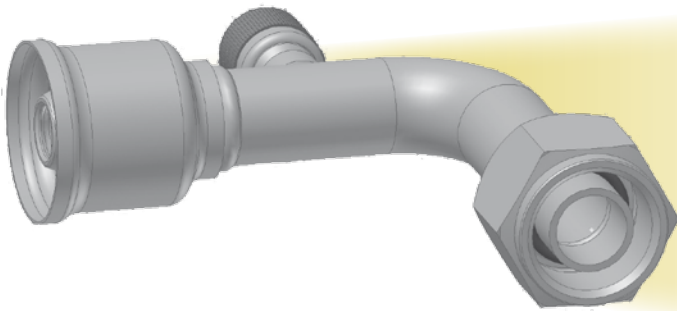
Material: Acero con baño libre de de Cromo (VI)

Se puede encontrar información sobre productos estándar y no estándar en la lista de precios corriente. Las dimensiones mostradas se pueden cambiar en cualquier momento sin previa información.






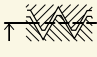
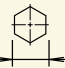
**5LPT – Hembra giratoria con tórica – Codo 90° – Piloto largo**

con boquilla de llenado a 180° para R134a



Serie de terminales aprobados para tipos de manguera:



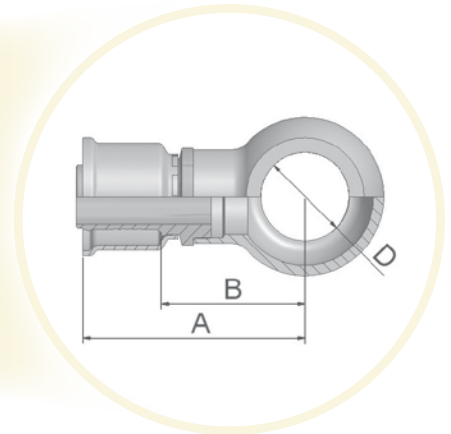
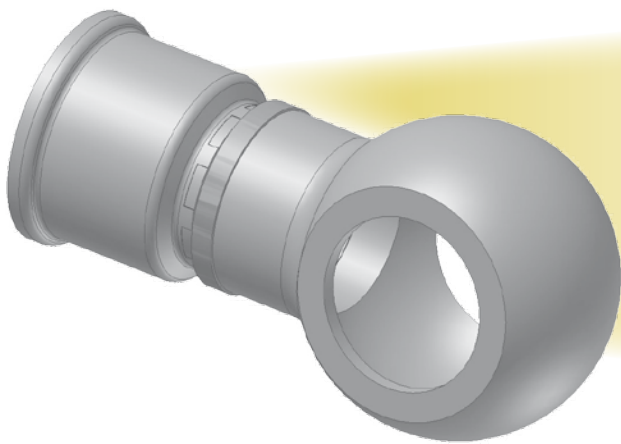
 Referencia  26	 D.I. de manguera			 Rosca UNF	A	B	D	E	G	 W
	Pulgada	Tamaño	mm							
15L26-6-6-PT	5/16	-6	8,0	5/8x18	77	56	7.1	36	13	3/4
15L26-8-8-PT	13/32	-8	10,0	3/4x16	82	60	9.8	37	15	7/8
15L26-10-10-PT	1/2	-10	12,5	7/8x14	91	67	9.8	57	15	1-1/16
15L26-10-12-PT	5/8	-12	16,0	7/8x14	91	67	9.8	57	15	1-1/16

Material: Acero con baño libre de de Cromo (VI)

Se puede encontrar información sobre productos estándar y no estándar en la lista de precios corriente. Las dimensiones mostradas se pueden cambiar en cualquier momento sin previa información.



## 49 – Banjo métrico – Recto

DIN 7642



Serie de terminales aprobados para tipos de manguera:

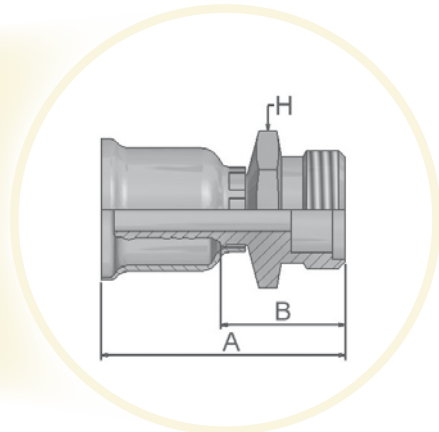
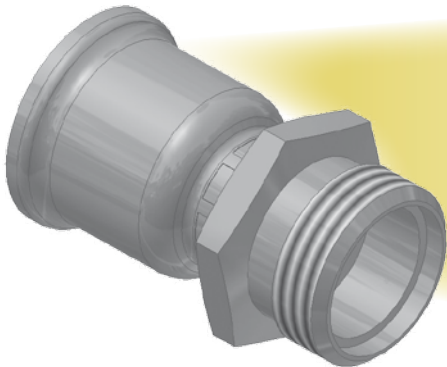


Referencia 	D.I. de manguera 			D mm	A mm	B mm
	Pulgada	Tamaño	mm			
14926-12-6	5/16	-6	8,0	12	47	26
14926-14-6	5/16	-6	8,0	14	49	28
14926-14-8	13/32	-8	10,0	14	48	28
14926-16-8	13/32	-8	10,0	16	50	30
14926-33,4-20	1-1/8	-20	29,0	33	75	48

Material: Acero con baño libre de de Cromo (VI)


Se puede encontrar información sobre productos estándar y no estándar en la lista de precios corriente. Las dimensiones mostradas se pueden cambiar en cualquier momento sin previa información.

**T1 – Conector de tubo macho para refrigeración – Recto (con tuerca y férula)**



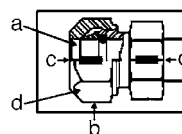
Serie de terminales aprobados para tipos de manguera:



Referencia 	D.I. de manguera			Rosca UNF	A mm	B mm	H Pulgada
	Pulgada	Tamaño	mm				
1T126-6-6	5/16	-6	8,0	3/8	50	28	11/16
1T126-8-8	13/32	-8	10,0	1/2	53	31	13/16
1T126-10-10	1/2	-10	12,5	5/8	58	34	15/16
1T126-10-12	5/8	-12	16,0	5/8	58	34	15/16
1T126-12-12	5/8	-12	16,0	3/4	59	35	1-1/8

**Instrucciones de instalación del terminal 1T126**

- Corte el tubo recto próximo al terminal. Al menos se requiere 7/8" (22 mm) de longitud recta y el diámetro exterior del tubo debería estar liso y libre de arañazos longitudinales.
- A fin de prevenir cortes en el interior de la junta tórica, bisele el exterior del extremo de corte unos 15° a 30°. Desbarbe el diámetro interno.
- Retire la tuerca, férula de compresión, y la junta tórica del terminal y lubrique la junta tórica con un lubricante que sea compatible con el refrigerante en el sistema.
- Coloque la junta tórica lubricada en el rebaje interno del terminal.
- Deslice la férula de compresión, extremo pequeño, en la tuerca y monte la tuerca sobre el terminal apretando manualmente. Asegúrese de que la férula de compresión no está deformada en la tuerca. Desenrosque la tuerca 1/16 a 1/3 de vuelta (uno o dos hilos de rosca).
- Inserte el extremo de tubo biselado a través de la tuerca en el terminal. Si se aprecia una alta resistencia cuando el final del tubo contacta con la junta tórica, retire el tubo. El final del tubo puede requerir un biselado mayor y/o la junta tórica puede requerir más lubricación en el diámetro interno. Repita los pasos previos.
- (a) Asegúrese de que el tubo encaja con el terminal,  
(b) apriete la tuerca manualmente,  
(c) marque el terminal y la cara de la tuerca indicando el punto de partida (vea ilustración) y (d) apriete manualmente la tuerca. Marque la espiga y la tuerca a fin de que se pueda ver la posición de inicio.
- Después, si es necesario aflojar la conexión, re-monte la tuerca 1/6 de vuelta (una cara) después de apretar manualmente.



Se puede encontrar información sobre productos estándar y no estándar en la lista de precios corriente. Las dimensiones mostradas se pueden cambiar en cualquier momento sin previa información.



aerospace  
climate control  
electromechanical  
filtration  
fluid & gas handling  
hydraulics  
pneumatics  
process control  
sealing & shielding



# Manguera hidráulica, terminales y equipo

Media Presión



ENGINEERING YOUR SUCCESS.



# Manguera y terminales de media presión

## - la gama perfecta para los requerimientos más exigentes del mercado



La gama de manguera de media presión contiene las mangueras hidráulicas compactas *Elite No-Skive*, que exceden las especificaciones ISO y EN, y las mangueras hidráulicas clásicas *No-Skive* de acuerdo con las especificaciones ISO, EN y SAE. Esta gama de manguera se complementa con una selección total de terminales compatibles *No-Skive* en acero y acero inoxidable.

- ▶ Extensa gama de temperaturas de trabajo: baja (hasta -50 °C) y alta (hasta +150 °C)
- ▶ Mangueras selectas con tubo interno de nitrilo adecuados para aceites minerales y biodegradables.
- ▶ Amplia gama de compatibilidad de fluidos, aceite, agua, éster fosfórico, etc.
- ▶ La utilización de compuestos de alta calidad permite cubiertas delgadas – menos peso – una larga vida de servicio permanece asegurada.
- ▶ Alta flexibilidad para una instalación más sencilla y aumento de vida útil.
- ▶ Para aplicaciones con pequeño radio de curvatura y peso ligero donde el espacio y el peso son factores determinantes

- ▶ Cubierta de mangueras con alta resistencia a la abrasión superior a los requerimientos ISO 6945, vida de servicio extendida.
- ▶ Compuestos de cubierta resistentes al ozono que incrementan la resistencia al medioambiente y envejecimiento.
- ▶ Máquinas Parkrimp, portátiles o de montaje en banco para un funcionamiento de montaje más sencillo – los montajes de manguera reúnen las directivas CE.



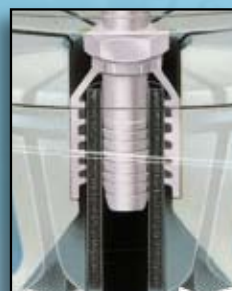
- ▶ La tecnología de terminales *No-Skive* completa, a lo largo de la entera gama de mangueras de media presión, provee un montaje de manguera, más simple, más rápido y más seguro.



## Parkrimp *No-Skive*

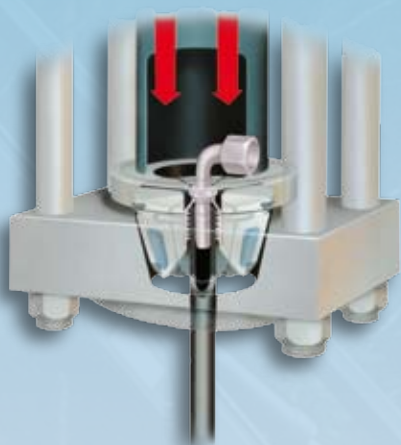
### El sistema para montajes rápidos y libres de fugas.

- No se necesita herramienta de pelado
- No se necesita pelar la cubierta
- Prensa terminal de una sola pieza
- Parkalign posiciona el terminal en la mordaza perfectamente cada vez
- Rápido y fácil: sin regulación en la máquina
- Máquinas portátiles para montaje sobre el terreno
- Cumple las especificaciones de seguridad EN



#### Parkalign

El Parkalign, exclusivo de Parker coloca el terminal en las mordazas perfectamente cada vez.



#### Juego de mordazas codificado por colores

No existe riesgo de pérdida o descolocación – los dados de la mordaza están encadenados entre si. Los juegos de mordaza aportan una fuerza de prensado uniforme en 360° para un resultado ideal.



#### La combinación perfecta

El sistema completo de una fuente única. Manguera y terminales *No-Skive* y la prensa con garantía y disponibilidad mundial.



### La gama de manguera definitiva para todas las aplicaciones de media presión.







## Índice

301SN	– Manguera <i>No-Skive</i> EN 853-2SN	Ca-1
302	– <b>WORLDWIDE</b> Manguera <i>No-Skive</i>	Ca-2
304	– Manguera <i>No-Skive</i> 2 mallas resistente al éster fosfórico	Ca-3
402	– Manguera <i>Elite</i> compacta para pilotaje	Ca-4
421RH	– Manguera <i>No-Skive</i> - Cubierta retardante de fuego	Ca-5
421SN	– Manguera <i>No-Skive</i> EN 853-1SN	Ca-6
421WC	– Manguera <i>No-Skive</i> SAE 100 R1 cubierta con una malla metálica	Ca-7
422	– <b>WORLDWIDE</b> Manguera <i>No-Skive</i>	Ca-8
424	– Manguera <i>No-Skive</i> de 1 malla resistente al éster fosfórico	Ca-9
426	– Manguera <i>No-Skive</i> de 1 malla para alta temperatura	Ca-10
436	– Manguera <i>No-Skive</i> de 2 mallas para alta temperatura	Ca-11
441	– Manguera <i>No-Skive</i> compacta de 1 malla	Ca-12
441RH	– Manguera <i>No-Skive</i> - Compacta - Cubierta retardante de fuego	Ca-13
451TC	– Manguera <i>No-Skive</i> SAE 100 R17 <b>TOUGH COVER</b>	Ca-14
461LT	– Manguera <i>Elite</i> EN 857-2SC para baja temperatura	Ca-15
462	– Manguera <i>Elite</i> compacta EN 857-2SC	Ca-16
462ST	– Manguera <i>Elite</i> compacta EN 857-2SC con <b>TOUGH COVER</b>	Ca-17
463	– Manguera <i>No-Skive</i> compacta de 2 mallas para limpieza con agua caliente	Ca-18
471TC	– Manguera <i>No-Skive</i> compacta EN 857-2SC con cubierta <b>TOUGH COVER</b>	Ca-19
472TC	– Manguera <i>No-Skive</i> compacta EN 857-2SC con cubierta <b>TOUGH COVER</b>	Ca-19
492	– Manguera <i>Elite</i> compacta EN 857-1SC	Ca-20
492ST	– Manguera <i>Elite</i> compacta EN 857-1SC con cubierta <b>SUPER TOUGH</b>	Ca-21
493	– Manguera <i>No-Skive</i> compacta de 1 malla para limpieza con agua caliente	Ca-22
692	– Manguera <i>Elite</i> compacta	Ca-23
692Twin	– Manguera <i>Elite</i> gemela compacta vulcanizada	Ca-24
811	– Manguera <i>No-Skive</i> de aspiración y retorno	Ca-25
881	– Manguera <i>No-Skive</i> de aspiración y retorno	Ca-26
Terminales Serie 46 y 48		Cb-1–Cb-72

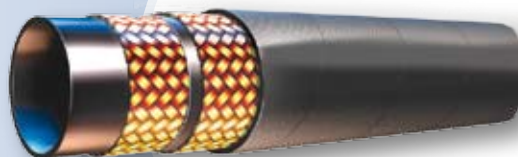


**301SN – Manguera *No-Skive***

EN 853 2SN – ISO 1436 Tipo 2

**Características principales**

- Construcción de manguera *No-Skive* de cubierta delgada
- Tubo interno de nitrilo (NBR)  
– compatibilidad de fluido extendida
- Apropiado para terminales serie 48
- Tipo aprobado con DNV, GL, LR, RINA

**Aplicaciones primarias / Restricciones**

Aplicaciones hidráulicas generales de media presión

**Especificaciones aplicables**

EN 853 2SN – ISO 1436 Tipo 2 – SAE 100 R2 AT

**Construcción de manguera**

**Tubo:** Nitrilo (NBR)  
**Refuerzo:** Doble malla de alambre de acero de alta resistencia  
**Cubierta:** Goma sintética

**Fluidos recomendados**

Fluidos con base de petróleo y agua-glicol, aceites lubricantes, aire y agua. Para aire por encima de 1,7 MPa hay que picar la cubierta de la manguera. Consulte la sección de compatibilidad química en pág. Ab-16 para información detallada.

**Rango de temperatura** -40 °C hasta +100 °C

Excepción: Aire..... máx. +70 °C  
 Agua..... máx. +85 °C

**Terminales serie**

Referencia	Manguera D.I.				Manguera D.E. mm	Índices de presión				min. radio de curvatura mm	Peso kg/m
	DN	Pulg.	Módulo	mm		Presión máx. de trabajo MPa	psi	Presión de rotura mín. MPa	psi		
301SN-4	6	1/4	-4	6,3	15,0	40,0	5800	160,0	23200	100	0,39
301SN-5	8	5/16	-5	7,9	16,6	35,0	5075	140,0	20300	115	0,42
301SN-6	10	3/8	-6	9,5	19,0	33,0	4775	132,0	19100	130	0,55
301SN-8	12	1/2	-8	12,7	22,2	27,5	4000	110,0	16000	180	0,67
301SN-10	16	5/8	-10	15,9	25,4	25,0	3600	100,0	14500	200	0,77
301SN-12	20	3/4	-12	19,1	29,3	21,5	3100	86,0	12400	240	1,00
301SN-16	25	1	-16	25,4	38,1	16,5	2400	66,0	9600	300	1,49
301SN-20	32	1-1/4	-20	31,8	47,5	12,5	1800	50,0	7200	420	1,73
301SN-24	40	1-1/2	-24	38,1	55,0	9,0	1300	36,0	5200	500	2,14
301SN-32	50	2	-32	50,8	67,0	8,0	1150	32,0	4600	630	2,96

La combinación de alta temperatura y alta presión podría reducir la vida útil de la manguera.

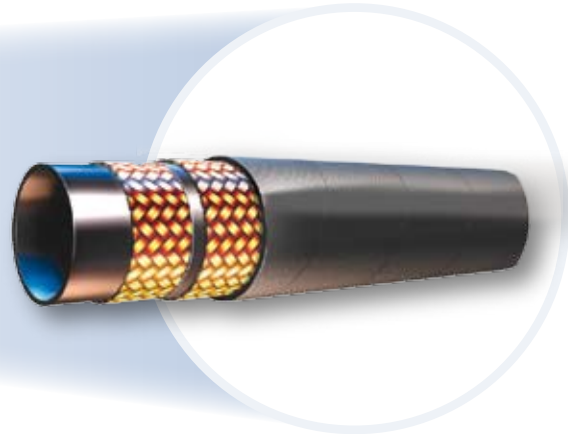
Se puede encontrar información sobre productos estándar y no estándar en la lista de precios corriente. Las dimensiones mostradas se pueden cambiar en cualquier momento sin previa información.

# 302 – WORLDWIDE Manguera *No-Skive*

EN 853 2SN – ISO S 1436

## Características principales

- Conforme a ISO 1436
- Disponibilidad mundial
- Consistencia en apariencia, referencia y funcionalidad a nivel mundial
- Construcción de manguera con cubierta *No-Skive* delgada
- Compatibilidad de fluido extendida (aceites biodegradables inclusive)



## Aplicaciones primarias / Restricciones

Aplicaciones hidráulicas generales de media presión

## Especificaciones aplicables

EN 853 2SN – ISO S 1436 – SAE 100 R2 AT

## Construcción de manguera

**Tubo:** Nitrilo (NBR)  
**Refuerzo:** Doble malla de alambre de acero de alta resistencia  
**Cubierta:** Goma sintética

## Fluidos recomendados

Fluidos con base de petróleo y agua-glicol, aceites lubricantes, aire y agua. Para aire por encima de 1,7 MPa hay que picar la cubierta de la manguera. Consulte la sección de compatibilidad química en pág. Ab-16 Catalogo 4400 para información detallada.

**Rango de temperatura** -40 °C hasta +100 °C

Excepción: Aire..... máx. +70 °C  
 Agua..... máx. +85 °C

## Terminales serie



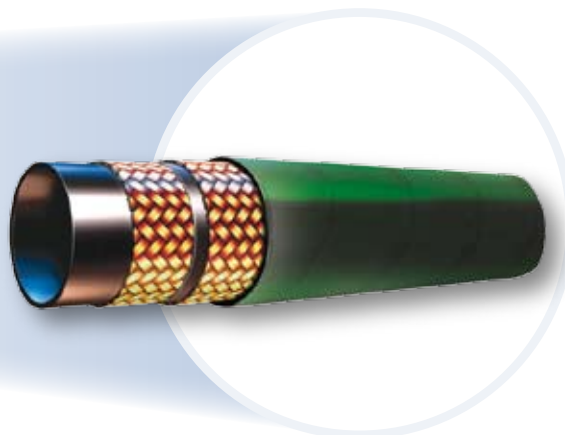
Referencia	Manguera D.I.				Manguera D.E. mm	Índices de presión				min. radio de curvatura mm	Peso kg/m
	DN	Pulg.	Módulo	mm		Presión máx. de trabajo		Presión de rotura mín.			
						MPa	psi	MPa	psi		
302-4	6	1/4	-4	6,3	15,0	40,0	5800	160,0	23200	100	0,39
302-5	8	5/16	-5	7,9	16,6	35,0	5075	140,0	20300	115	0,42
302-6	10	3/8	-6	9,5	19,0	33,0	4775	132,0	19100	130	0,55
302-8	12	1/2	-8	12,7	22,2	27,5	4000	110,0	16000	180	0,67
302-10	16	5/8	-10	15,9	25,4	25,0	3600	100,0	14500	200	0,77
302-12	20	3/4	-12	19,1	29,3	21,5	3100	86,0	12400	240	1,00
302-16	25	1	-16	25,4	38,1	16,5	2400	66,0	9600	300	1,49
302-20	32	1-1/4	-20	31,8	47,5	12,5	1800	50,0	7200	420	1,73
302-24	40	1-1/2	-24	38,1	55,0	9,0	1300	36,0	5200	500	2,14
302-32	50	2	-32	50,8	67,0	8,0	1150	32,0	4600	630	2,96

La combinación de alta temperatura y alta presión podría reducir la vida útil de la manguera.

Se puede encontrar información sobre productos estándar y no estándar en la lista de precios corriente. Las dimensiones mostradas se pueden cambiar en cualquier momento sin previa información.

**304 – Manguera *No-Skive*****Manguera resistente al éster fosfórico****Características principales**

- Construcción de manguera *No-Skive* de cubierta delgada
- Manguera EPDM resistente a los fluidos de éster fosfórico
- Índice de presión SAE 100R2

**Aplicaciones primarias / Restricciones****Aerospacial, fundición, acerías:**

Aplicaciones hidráulicas de media presión con fluidos de éster fosfórico

*No usar con fluidos con base de petróleo*

**Especificaciones aplicables**

Especificación Parker

**Construcción de manguera**

- Tubo:** Goma sintética EPDM
- Refuerzo:** Doble malla de alambre de acero de alta resistencia
- Cubierta:** Goma sintética EPDM verde

**Fluidos recomendados**

Fluidos con base de éster fosfórico, fluidos con base agua-glicol, aire y agua.

Consulte la sección de compatibilidad química en pág. Ab-16 para información detallada.

**Rango de temperatura** -40 °C hasta +80 °C

Excepción: Aire ..... máx. +70 °C  
Fluidos agua y agua-glicol ..... máx. +85 °C

**Terminales serie**

Parker serie 43\*  
Parker serie 48 para tamaños -20 a -32



Referencia	Manguera D.I.				Manguera D.E. mm	Índices de presión				min. radio de curvatura mm	Peso kg/m
	DN	Pulg.	Módulo	mm		Presión máx. de trabajo		Presión de rotura mín.			
						MPa	psi	MPa	psi		
304-4	6	1/4	-4	6,3	15,0	34,5	5000	138,0	20000	100	0,39
304-6	10	3/8	-6	9,5	19,0	27,5	4000	110,0	16000	130	0,55
304-8	12	1/2	-8	12,7	22,0	24,0	3500	96,0	14000	180	0,67
304-12	20	3/4	-12	19,1	30,0	15,5	2250	62,0	9000	240	1,00
304-16	25	1	-16	25,4	38,0	13,8	2000	55,0	8000	300	1,49
304-20	32	1-1/4	-20	31,8	48,0	11,2	1625	45,0	6500	420	1,73
304-24	40	1-1/2	-24	38,1	55,0	8,6	1250	35,0	5075	500	2,14
304-32	50	2	-32	50,8	68,0	7,8	1125	31,0	4500	630	2,96

La combinación de alta temperatura y alta presión podría reducir la vida útil de la manguera.

\*Los terminales Parker serie 43 son compatibles con esta manguera en todos los tamaños y están disponibles sólo a petición.

Se puede encontrar información sobre productos estándar y no estándar en la lista de precios corriente.  
Las dimensiones mostradas se pueden cambiar en cualquier momento sin previa información.

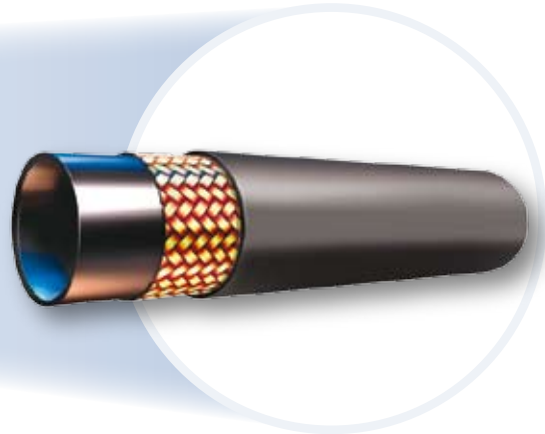


# 402 – Manguera compacta *Elite*

## Aplicaciones en línea piloto

### Características principales

- Manguera compacta *No-Skive* de cubierta delgada
- Manguera a presión constante de 10,0 MPa



### Aplicaciones primarias / Restricciones

Hidráulica móvil: Líneas piloto

### Construcción de manguera

- Tubo:** Nitrilo (NBR)  
**Refuerzo:** Malla de alambre de acero de alta resistencia  
**Cubierta:** Goma sintética

### Fluidos recomendados

Fluidos con base de petróleo y agua-glicol, aceites lubricantes, aire y agua. Para aire por encima de 1,7 MPa hay que picar la cubierta de la manguera. Consulte la sección de compatibilidad química en pág. Ab-16 para información detallada.

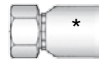
### Rango de temperatura

-40 °C hasta +100 °C

Excepción: Aire..... máx. +70 °C  
 Agua..... máx. +85 °C

### Terminales serie

Disponible como latiguillos completos



Referencia	Manguera D.I.				Manguera D.E. mm	Índices de presión				min. radio de curvatura mm	Peso kg/m
	DN	Pulg.	Módulo	mm		Presión máx. de trabajo		Presión de rotura mín.			
						MPa	psi	MPa	psi		
402-4	6	1/4	-4	6,3	11,6	10,0	1450	40,0	5800	50	0,15
402-5	8	5/16	-5	7,9	13,2	10,0	1450	40,0	5800	60	0,18
402-6	10	3/8	-6	9,5	14,8	10,0	1450	40,0	5800	65	0,21
402-8	12	1/2	-8	12,7	18,6	10,0	1450	40,0	5800	75	0,29

La combinación de alta temperatura y alta presión podría reducir la vida útil de la manguera.

\* Compatibles con terminales de 2 piezas Parker para uso sólo con prensa ajustable (espiga serie 47 y casquillo serie 10049).

Se puede encontrar información sobre productos estándar y no estándar en la lista de precios corriente. Las dimensiones mostradas se pueden cambiar en cualquier momento sin previa información.

# 421RH – Manguera *No-Skive*

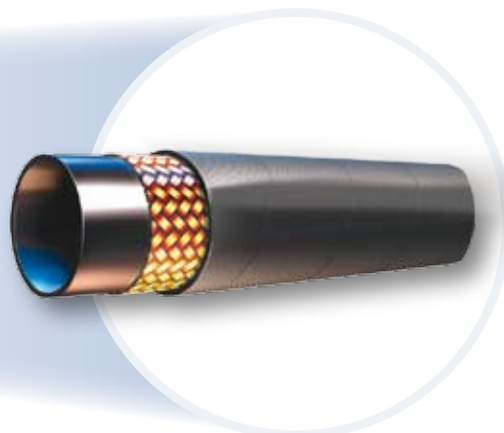
con cubierta retardante de la acción del fuego

## Características principales

- Construcción de cubierta *No-Skive* delgada
- Tubo interno de nitrilo (NBR) – alta resistencia química
- Indicada para terminales serie 48
- Cubierta retardante de fuego

## Certificaciones

- Estándar alemán: DIN 5510-2
- Estándar francés: NF F16-101/102 I2/F3
- Estándar británico: BS 6853 - Table 4



## Aplicaciones primarias / Restricciones

Sistemas hidráulicos de media presión generales y neumáticos así como circuitos refrigerantes de agua y aceite

## Especificaciones aplicables

EN 853 1SN – ISO 1436 Typ 1 – SAE100R1AT

## Construcción de manguera

- Tubo:** Nitrilo (NBR)  
**Refuerzo:** Una malla de alambre de acero de alta resistencia  
**Cubierta:** Goma sintética retardadora de fuego

## Fluidos recomendados

Fluidos hidráulicos con base de petróleo y agua-glicol, aceites lubricantes, aire y agua. Para aplicaciones de aire y gas a presiones que exceden 1.7 MPa, la cubierta necesita picarse. Consulte la sección de compatibilidad química en pág. Ab-16 para información detallada.

## Rango de temperatura

-40 °C hasta +100 °C  
 Exception: Aire .....máx. +70 °C  
 Agua .....máx. +85 °C

## Terminales serie



Referencia	Manguera D.I.				Manguera D.E. mm	Índices de presión				min. radio de curvatura mm	Peso kg/m
	DN	Pulg.	Módulo	mm		Presión máx. de trabajo MPa	psi	Presión de rotura mín. MPa	psi		
421RH-20	32	1.1/4	-20	31,8	44,8	6,3	900	25,0	3600	420	1,19
421RH-24	40	1.1/2	-24	38,1	51,1	5,0	725	20,0	2900	500	1,49
421RH-32	50	2	-32	50,8	64,7	4,0	575	16,0	2300	630	2,23

La combinación de alta temperatura y alta presión podría reducir la vida útil de la manguera.

Se puede encontrar información sobre productos estándar y no estándar en la lista de precios corriente. Las dimensiones mostradas se pueden cambiar en cualquier momento sin previa información.

**421SN – Manguera *No-Skive***

EN 853 1SN – ISO 1436 Tipo 1

**Características principales**

- Construcción de manguera *No-Skive* de cubierta delgada
- Tubo interno de nitrilo (NBR)  
– compatibilidad de fluido extendida
- Tipo aprobado con DNV, GL, LR, RINA

**Aplicaciones primarias / Restricciones**

Aplicaciones hidráulicas generales de media presión

**Especificaciones aplicables**

EN 853 1SN – ISO 1436 Tipo 1 – SAE100R1AT

**Construcción de manguera**

**Tubo:** Nitrilo (NBR)  
**Refuerzo:** Malla de alambre de acero de alta resistencia  
**Cubierta:** Goma sintética

**Fluidos recomendados**

Fluidos con base de petróleo y agua-glicol, aceites lubricantes, aire y agua. Para aire por encima de 1,7 MPa hay que picar la cubierta de la manguera. Consulte la sección de compatibilidad química en pág. Ab-16 para información detallada.

**Rango de temperatura** -40 °C hasta +100 °C

Excepción: Aire.....máx. +70 °C  
 Agua.....máx. +85 °C

**Terminales serie**

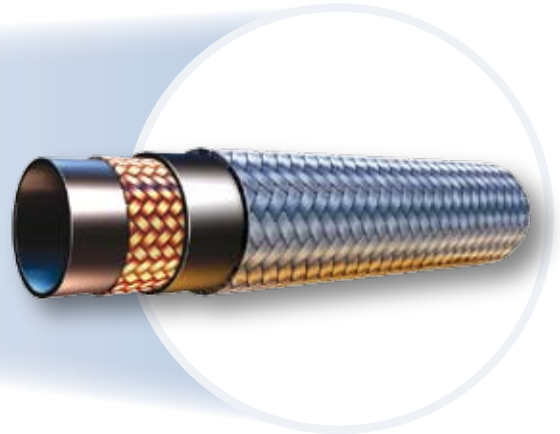
Referencia	Manguera D.I.				Manguera D.E. mm	Índices de presión				min. radio de curvatura mm	Peso kg/m
	DN	Pulg.	Módulo	mm		Presión máx. de trabajo		Presión de rotura mín.			
						MPa	psi	MPa	psi		
421SN-4	6	1/4	-4	6,3	13,4	22,5	3250	90,0	13000	100	0,24
421SN-5	8	5/16	-5	7,9	15,0	21,5	3125	86,0	12500	115	0,27
421SN-6	10	3/8	-6	9,5	17,4	18,0	2600	72,0	10400	130	0,34
421SN-8	12	1/2	-8	12,7	20,7	16,0	2325	64,0	9300	180	0,43
421SN-10	16	5/8	-10	15,9	23,9	13,0	1875	52,0	7500	200	0,49
421SN-12	20	3/4	-12	19,1	27,8	10,5	1525	42,0	6100	240	0,63
421SN-16	25	1	-16	25,4	35,8	8,8	1275	35,0	5075	300	0,94
421SN-20	32	1.1/4	-20	31,8	44,8	6,3	900	25,0	3600	420	1,19
421SN-24	40	1.1/2	-24	38,1	51,1	5,0	725	20,0	2900	500	1,49
421SN-32	50	2	-32	50,8	64,7	4,0	575	16,0	2300	630	2,23

La combinación de alta temperatura y alta presión podría reducir la vida útil de la manguera.

Se puede encontrar información sobre productos estándar y no estándar en la lista de precios corriente.  
 Las dimensiones mostradas se pueden cambiar en cualquier momento sin previa información.

**421WC – Manguera *No-Skive*****Cubierta de alambre de acero galvanizado****Características principales**

- Construcción de manguera *No-Skive* de cubierta delgada
- Resistencia a salpicaduras de metal o vidrio caliente

**Aplicaciones primarias / Restricciones**

Industria de máquina-herramienta y vidrio

**Especificaciones aplicables**

SAE 100 R1AT

**Construcción de manguera**

- Tubo:** Goma sintética  
**Refuerzo:** Malla de alambre de acero de alta resistencia  
**Cubierta:** Alambre de acero galvanizado

**Fluidos recomendados**

Fluidos con base de petróleo y agua-glicol, aceites lubricantes, aire y agua.

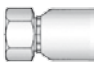
Consulte la sección de compatibilidad química en pág. Ab-16 para información detallada.

**Rango de temperatura** -40 °C hasta +125 °C

Excepción: Aire ..... máx. +70 °C  
 Agua ..... máx. +85 °C

**Terminales serie**

Disponible como latiguillos completos\*



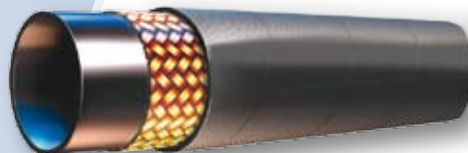
Referencia	Manguera D.I.				Manguera D.E. mm	Índices de presión				min. radio de curvatura mm	Peso kg/m
	DN	Pulg.	Módulo	mm		Presión máx. de trabajo MPa	psi	Presión de rotura mín. MPa	psi		
421WC-4	6	1/4	-4	6,3	15,0	19,0	2750	76,0	11000	100	0,38
421WC-6	10	3/8	-6	9,5	19,0	15,5	2250	62,0	9000	130	0,54
421WC-8	12	1/2	-8	12,7	22,0	13,8	2000	55,0	8000	180	0,67
421WC-12	20	3/4	-12	19,1	29,0	8,6	1250	35,0	5075	240	0,95
421WC-16	25	1	-16	25,4	37,0	6,9	1000	28,0	4000	300	1,31

La combinación de alta temperatura y alta presión podría reducir la vida útil de la manguera.  
 Los terminales Parker serie 43 son compatibles con esta manguera y están disponibles a petición.

Se puede encontrar información sobre productos estándar y no estándar en la lista de precios corriente.  
 Las dimensiones mostradas se pueden cambiar en cualquier momento sin previa información.

**422 – WORLDWIDE Manguera No-Skive****ISO 1436 1SN****Características principales**

- Cumple ISO 1436
- Disponibilidad mundial
- Apariencia, referencia y funcionalidad consistente alrededor del mundo
- Construcción de cubierta *No-Skive* delgada
- Tubo interno de nitrilo para mayor compatibilidad de fluidos y resistencia a bio-aceites

**Aplicaciones primarias / Restricciones**

Aplicaciones hidráulicas generales a media presión

**Especificaciones aplicables**

ISO 1436 - EN 853 1 SN - SAE 100 R1 AT

**Construcción**

**Tubo:** Nitrilo (NBR)

**Refuerzo:** Una malla de alambre de acero de alta tensión

**Cubierta:** Goma sintética

**Fluidos recomendados**

Fluidos con base de petróleo y agua-glicol, aceites lubricantes, aire y agua. Para aire por encima de 1,7 MPa, la cubierta de la manguera se debe picar. Consulte la sección de compatibilidad química en Catálogo 4400 en página Ab-16 para información más detallada.

**Rango de temperatura** -40 °C hasta +100 °C

Excepción: Aire.....máx. +70 °C

Agua.....máx. +85 °C

**Serie de terminales**

Referencia	Manguera D.I.				Manguera D.E. mm	Índices de presión				min. radio de curvatura mm	Peso kg/m
	DN	Pulg.	Módulo	mm		Presión máx. de trabajo		Presión de rotura mín.			
						MPa	psi	MPa	psi		
422-4	6	1/4	-4	6,3	13,4	22,5	3250	90,0	13000	100	0,24
422-5	8	5/16	-5	7,9	15,0	21,5	3125	86,0	12500	115	0,27
422-6	10	3/8	-6	9,5	17,4	18,0	2600	72,0	10400	130	0,34
422-8	12	1/2	-8	12,7	20,7	16,0	2325	64,0	9300	180	0,43
422-10	16	5/8	-10	15,9	23,9	13,0	1875	52,0	7500	200	0,49
422-12	20	3/4	-12	19,0	27,8	10,5	1525	42,0	6100	240	0,63
422-16	25	1	-16	25,4	35,8	8,8	1275	35,0	5075	300	0,94
422-20	32	1.1/4	-20	31,8	44,8	6,3	900	25,0	3600	420	1,19
422-24	40	1.1/2	-24	38,1	51,1	5,0	725	20,0	2900	500	1,49
422-32	50	2	-32	50,8	64,7	4,0	575	16,0	2300	630	2,23

La combinación de alta temperatura y alta presión podría reducir la vida útil de la manguera.

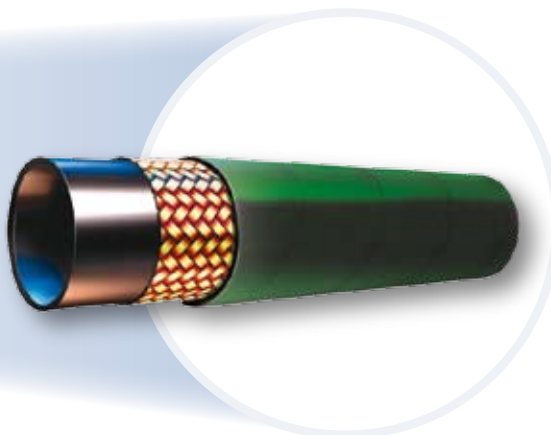
Se puede encontrar información sobre productos estándar y no estándar en la lista de precios corriente. Las dimensiones mostradas se pueden cambiar en cualquier momento sin previa información.

## 424 – Manguera *No-Skive*

### Manguera resistente al éster fosfórico

#### Características principales

- Construcción de manguera *No-Skive* de cubierta delgada
- Índice de presión SAE 100R1



#### Aplicaciones primarias / Restricciones

##### Aerospacial, fundición, acerías:

Aplicaciones hidráulicas de media presión con fluidos de éster fosfórico

*No usar con fluidos con base de petróleo*

#### Especificaciones aplicables

Especificación Parker

#### Construcción de manguera

**Tubo:** Goma sintética EPDM

**Refuerzo:** Malla de alambre de acero de alta resistencia

**Cubierta:** Goma sintética EPDM verde

#### Fluidos recomendados

Fluidos con base de petróleo y agua-glicol, aceites lubricantes, aire y agua. Para aire por encima de 1,7 MPa hay que picar la cubierta de la manguera. Consulte la sección de compatibilidad química en pág. Ab-16 para información detallada.

#### Rango de temperatura

 -40 °C hasta +80 °C

Excepción: Aire.....máx. +70 °C  
Agua y fluidos de agua glicol...máx. +85 °C

#### Terminales serie

Disponible como latiguillos completos\*



Referencia	Manguera D.I.				Manguera D.E. mm	Índices de presión				min. radio de curvatura mm	Peso kg/m
	DN	Pulg.	Módulo	mm		Presión máx. de trabajo MPa	psi	Presión de rotura mín. MPa	psi		
424-16	25	1	-16	25,4	36,0	6,9	1000	28,0	4000	300	0,94
424-20	32	1-1/4	-20	31,8	45,0	4,3	625	17,0	2500	420	1,19
424-24	40	1-1/2	-24	38,1	51,0	3,5	500	14,0	2000	500	1,49
424-32	50	2	-32	50,8	64,6	2,4	375	10,0	1500	630	2,23

La combinación de alta temperatura y alta presión podría reducir la vida útil de la manguera.

\*Los terminales Parker serie 43 son compatibles con esta manguera y están disponibles a petición.

Se puede encontrar información sobre productos estándar y no estándar en la lista de precios corriente. Las dimensiones mostradas se pueden cambiar en cualquier momento sin previa información.

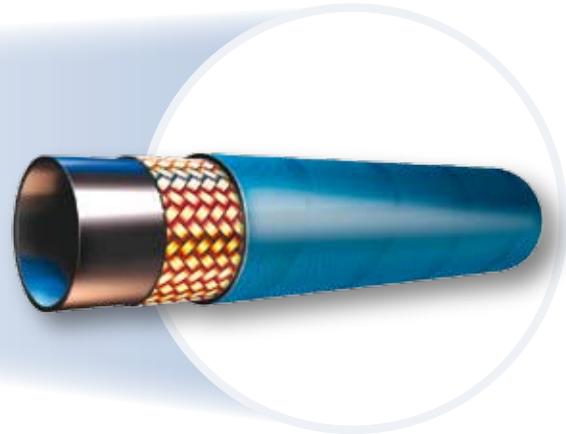


# 426 – Manguera *No-Skive*

## SAE 100 R1AT para alta temperatura

### Características principales

- Construcción de manguera *No-Skive* de cubierta delgada
- Índice de presión SAE 100R1



### Aplicaciones primarias / Restricciones

Aplicaciones hidráulicas de media presión a alta temperatura

### Especificaciones aplicables

SAE 100 R1AT

### Construcción de manguera

- Tubo:** Goma sintética PKR  
**Refuerzo:** Malla de alambre de acero de alta resistencia  
**Cubierta:** Goma sintética azul

### Fluidos recomendados

Fluidos con base de petróleo y agua-glicol, aceites lubricantes, aire y agua.  
 Consulte la sección de compatibilidad química en pág. Ab-16 para información detallada.

### Rango de temperatura

-46 °C hasta + 150 °C  
 Excepción: Aire.....máx. +70 °C  
 Agua y fluidos de agua glicol... máx. +85 °C

### Terminales serie

Parker serie 43\*  
 Parker serie 48 para tamaños -8 a -16



Referencia	Manguera D.I.				Manguera D.E. mm	Índices de presión				min. radio de curvatura mm	Peso kg/m
	DN	Pulg.	Módulo	mm		Presión máx. de trabajo		Presión de rotura mín.			
						MPa	psi	MPa	psi		
426-4	6	1/4	-4	6,3	13,4	19,2	2750	77,0	11000	100	0,24
426-6	10	3/8	-6	9,5	17,4	15,7	2250	63,0	9000	125	0,34
426-8	12	1/2	-8	12,7	20,7	14,0	2000	56,0	8000	180	0,43
426-10	16	5/8	-10	15,9	23,9	10,5	1500	42,0	6000	200	0,49
426-12	20	3/4	-12	19,1	27,8	8,7	1250	35,0	5075	240	0,65
426-16	25	1	-16	25,4	35,8	7,0	1000	28,0	4000	300	0,98

La combinación de alta temperatura y alta presión podría reducir la vida útil de la manguera.

\*Los terminales Parker serie 43 son compatibles con esta manguera en todos los tamaños y están disponibles sólo a petición.

Se puede encontrar información sobre productos estándar y no estándar en la lista de precios corriente. Las dimensiones mostradas se pueden cambiar en cualquier momento sin previa información.

**436 – Manguera *No-Skive*****SAE 100 R16 para alta temperatura****Características principales**

- Construcción de manguera *No-Skive* de cubierta delgada
- Construcción de manguera compacta con radio de curvatura pequeño

**Aplicaciones primarias / Restricciones**

Aplicaciones hidráulicas de media presión a alta temperatura

**Especificaciones aplicables**

SAE 100 R16

**Construcción de manguera**

**Tubo:** Goma sintética PKR  
**Refuerzo:** Malla de alambre de acero de alta resistencia  
**Cubierta:** Goma sintética azul

**Fluidos recomendados**

Fluidos con base de petróleo y agua-glicol, aceites lubricantes, aire y agua.

Consulte la sección de compatibilidad química en pág. Ab-16 para información detallada.

**Rango de temperatura** -48 °C hasta + 150 °C

Excepción: Aire..... máx. +70 °C  
 Agua y fluidos de agua glicol... máx. +85 °C

**Terminales serie**

Referencia	Manguera D.I.				Manguera D.E. mm	Índices de presión				min. radio de curvatura mm	Peso kg/m
	DN	Pulg.	Módulo	mm		Presión máx. de trabajo		Presión de rotura mín.			
						MPa	psi	MPa	psi		
436-6-BLU-RL	10	3/8	-6	9,5	17,0	27,5	4000	110,0	16000	65	0,42
436-8-BLU-RL	12	1/2	-8	12,7	20,0	24,0	3500	96,0	14000	90	0,51
436-10-BLU-RL	16	5/8	-10	15,9	24,0	19,0	2750	76,0	11000	100	0,66
436-12-BLU-RL	20	3/4	-12	19,1	28,0	15,5	2250	62,0	9000	120	0,80
436-16-BLU-RL	25	1	-16	25,4	36,0	13,8	2000	55,0	8000	150	1,22

La combinación de alta temperatura y alta presión podría reducir la vida útil de la manguera.

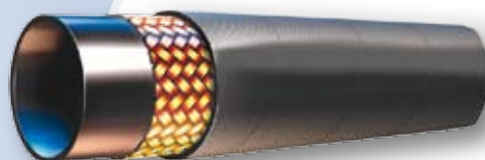
Se puede encontrar información sobre productos estándar y no estándar en la lista de precios corriente.  
 Las dimensiones mostradas se pueden cambiar en cualquier momento sin previa información.

# 441 – Manguera *No-Skive*

## ISO 11237 Tipo R16 – SAE 100 R16

### Características principales

- Construcción de manguera *No-Skive*
- Construcción de malla de alambre – funcionamiento doble malla de alambre
- Temperatura de trabajo +125 °C
- Apropriada con terminales serie 46 y 48



### Aplicaciones primarias / Restricciones

Aplicaciones industriales y móviles, con uso típico en maquinaria agrícola o en circuitos de potencia

### Especificaciones aplicables

ISO 11237 Tipo R16 – SAE 100 R16

### Construcción de manguera

**Tubo:** Goma sintética  
**Refuerzo:** Construcción de malla de alambre  
**Cubierta:** Goma sintética

### Fluidos recomendados

Fluidos con base de petróleo y agua-glicol, aceites lubricantes, aire y agua. Para aire por encima de 1,7 Mpa debe picarse la cubierta de la manguera. Consulte la sección de compatibilidad química en pág. Ab-16 para información detallada.

**Rango de temperatura** -40 °C hasta +125 °C

Excepción: Aire ..... máx. +70 °C  
 Agua ..... máx. +85 °C

### Terminales serie



Referencia	Manguera D.I.				Manguera D.E. mm	Índices de presión				min. radio de curvatura mm	Peso kg/m
	DN	Pulg.	Módulo	mm		Presión máx. de trabajo MPa	psi	Presión de rotura mín. MPa	psi		
441-4	6	1/4	-4	6,3	13,4	34,5	5000	138,0	20000	50	0,27
441-5	8	5/16	-5	7,9	15,0	29,3	4250	117,0	17000	55	0,32
441-6	10	3/8	-6	9,5	17,4	27,5	4000	110,0	16000	65	0,42
441-8	12	1/2	-8	12,7	20,7	24,0	3500	96,0	14000	90	0,50
441-10	16	5/8	-10	15,9	23,8	19,0	2750	76,0	11000	100	0,65
441-12	20	3/4	-12	19,1	27,8	15,5	2250	62,0	9000	120	0,80
441-16	25	1	-16	25,4	35,8	13,8	2000	55,0	8000	150	1,22

La combinación de alta temperatura y alta presión podría reducir la vida útil de la manguera.

Se puede encontrar información sobre productos estándar y no estándar en la lista de precios corriente. Las dimensiones mostradas se pueden cambiar en cualquier momento sin previa información.

**441RH – Manguera *No-Skive***

con cubierta retardante de la acción del fuego

**Características principales**

- Construcción *No-Skive*
- Construcción de una malla de alambre – rendimiento de doble malla
- +125°C de temperatura de trabajo
- Indicada con series 43 y 48
- Cubierta retardante de fuego

**Certificaciones**

- Estándar alemán: DIN 5510-2
- Estándar francés: NF F16-101/102 I2/F3
- Estándar británico: BS 6853 - Table 4

**Aplicaciones primarias / Restricciones**

Sistemas hidráulicos de media presión generales y neumáticos así como circuitos refrigerantes de agua y aceite

**Especificaciones aplicables**

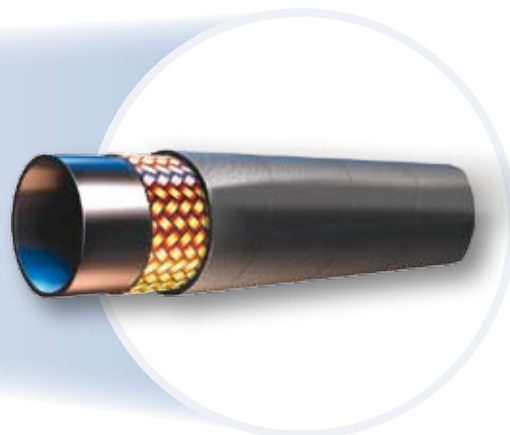
Especificación Parker; Presión de trabajo a SAE 100 R2; Radio de curvatura a 100 R16

**Construcción de manguera**

**Tubo:** Goma sintética

**Refuerzo:** Una malla de alambre de acero

**Cubierta:** Goma sintética retardante de fuego

**Fluidos recomendados**

Fluidos hidráulicos con base de petróleo y agua-glicol, aceites lubricantes, aire y agua. Para aplicaciones de aire y gas a presiones que exceden 1.7 MPa, la cubierta necesita picarse. Consulte la sección de compatibilidad química en pág. Ab-16 para información detallada.

**Rango de temperatura** -40 °C hasta +125 °C

Exception: Aire ..... máx. +70 °C  
Agua ..... máx. +85 °C

**Terminales serie**

Referencia	Manguera D.I.				Manguera D.E.	Índices de presión				min. radio de curvatura	Peso	
	DN	Pulg.	Módulo	mm		Presión máx. de trabajo	Presión de rotura mín.		mm			kg/m
							MPa	psi				
441RH-4	6	1/4	-4	6,3	13,4	34,5	5000	138,0	20000	50	0,27	
441RH-5	8	5/16	-5	7,9	15,0	29,3	4250	117,0	17000	55	0,32	
441RH-6	10	3/8	-6	9,5	17,4	27,5	4000	110,0	16000	65	0,42	
441RH-8	12	1/2	-8	12,7	20,7	24,0	3500	96,0	14000	90	0,50	
441RH-10	16	5/8	-10	15,9	23,8	19,0	2750	76,0	11000	100	0,65	
441RH-12	20	3/4	-12	19,1	27,8	15,5	2250	62,0	9000	120	0,80	
441RH-16	25	1	-16	25,4	35,8	13,8	2000	55,0	8000	150	1,22	

La combinación de alta temperatura y alta presión podría reducir la vida útil de la manguera.

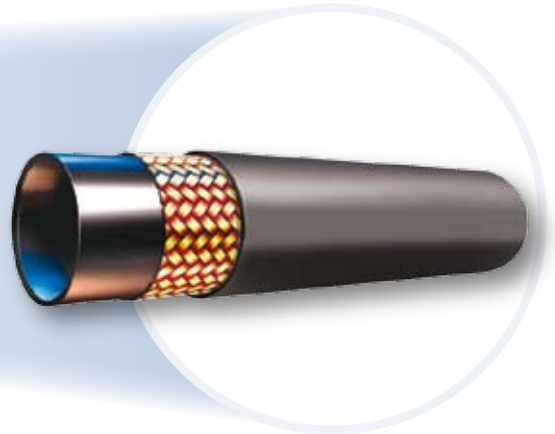
Se puede encontrar información sobre productos estándar y no estándar en la lista de precios corriente. Las dimensiones mostradas se pueden cambiar en cualquier momento sin previa información.

# 451TC – Manguera *No-Skive* de cubierta dura

ISO 11237 Tipo R17 – SAE 100 R17

## Características principales

- Construcción de manguera *No-Skive* de cubierta delgada
- Cubierta dura – resistente a alta abrasión  
**TOUGH COVER**
- Manguera para presión constante de 21,0 MPa



## Aplicaciones primarias / Restricciones

Aplicaciones hidráulicas generales de media presión con problemas de abrasión

## Especificaciones aplicables

ISO 11237 Tipo R17 – SAE 100 R17

## Construcción de manguera

**Tubo:** Nitrilo (NBR)  
**Refuerzo:** Malla de alambre de acero de alta resistencia  
**Cubierta:** Goma sintética

## Fluidos recomendados

Fluidos con base de petróleo y agua-glicol, aceites lubricantes, aire y agua. Para aire por encima de 1,7 Mpa debe picarse la cubierta de la manguera. Consulte la sección de compatibilidad química en pág. Ab-16 para información detallada.

**Rango de temperatura** -40 °C hasta +100 °C

Excepción: Aire.....máx. +70 °C  
 Agua.....máx. +85 °C

## Terminales serie



Referencia	Manguera D.I.				Manguera D.E.	Índices de presión				min. radio de curvatura mm	Peso kg/m
	DN	Pulg.	Módulo	mm	mm	Presión máx. de trabajo MPa	psi	Presión de rotura mín. MPa	psi		
451TC-4-RL	6	1/4	-4	6,3	13,4	21,0	3000	84,0	12000	50	0,24
451TC-6-RL	10	3/8	-6	9,5	17,2	21,0	3000	84,0	12000	65	0,34
451TC-8-RL	12	1/2	-8	12,7	20,4	21,0	3000	84,0	12000	90	0,52
451TC-10-RL	16	5/8	-10	15,9	23,8	21,0	3000	84,0	12000	100	0,66
451TC-12-RL	20	3/4	-12	19,1	27,8	21,0	3000	84,0	12000	120	0,86
451TC-16-RL	25	1	-16	25,4	35,4	21,0	3000	84,0	12000	150	1,17

La combinación de alta temperatura y alta presión podría reducir la vida útil de la manguera.  
 RL = servida en carretes

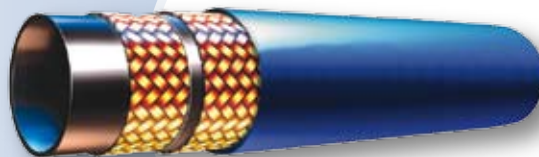
Se puede encontrar información sobre productos estándar y no estándar en la lista de precios corriente. Las dimensiones mostradas se pueden cambiar en cualquier momento sin previa información.

# 461LT – Manguera compacta *Elite*

## EN 857 2SC para baja temperatura

### Características principales

- Construcción de manguera *No-Skive* de cubierta delgada
- Excelente resistencia a ozono
- Ideal para condiciones de trabajo de baja temperatura (-50 °C)



### Aplicaciones primarias / Restricciones

**Aplicaciones móviles a baja temperatura:**  
Máquinas forestales, almacenes refrigerados

### Especificaciones aplicables

EN 857 2SC

### Construcción de manguera

**Tubo:** Goma sintética  
**Refuerzo:** Malla doble de alambre de acero de alta resistencia  
**Cubierta:** Goma sintética

### Fluidos recomendados

Fluidos con base de petróleo y agua-glicol, aceites lubricantes, aire y agua. Para aire por encima de 1,7 Mpa debe picarse la cubierta de la manguera. Consulte la sección de compatibilidad química en pág. Ab-16 para información detallada.

**Rango de temperatura** -50 °C hasta +100 °C

Excepción: Aire.....máx. +70 °C  
 Agua.....máx. +85 °C

### Terminales serie



Referencia	Manguera D.I.				Manguera D.E. mm	Índices de presión				min. radio de curvatura mm	Peso kg/m
	DN	Pulg.	Módulo	mm		Presión máx. de trabajo MPa	psi	Presión de rotura mín. MPa	psi		
461LT-4	6	1/4	-4	6,3	13	42,5	6160	170,0	24640	75	0,30
461LT-5	8	5/16	-5	7,9	15	40,0	5800	160,0	23200	85	0,35
461LT-6	10	3/8	-6	9,5	17	35,0	5075	140,0	20300	90	0,42
461LT-8	12	1/2	-8	12,7	21	31,0	4495	124,0	17980	130	0,52
461LT-10	16	5/8	-10	15,9	24	28,0	4060	112,0	16240	160	0,66
461LT-12	20	3/4	-12	19,1	28	28,0	4060	112,0	16240	195	0,86
461LT-16	25	1	-16	25,4	35	21,0	3045	84,0	12180	250	1,17

La combinación de alta temperatura y alta presión podría reducir la vida útil de la manguera.

Se puede encontrar información sobre productos estándar y no estándar en la lista de precios corriente. Las dimensiones mostradas se pueden cambiar en cualquier momento sin previa información.

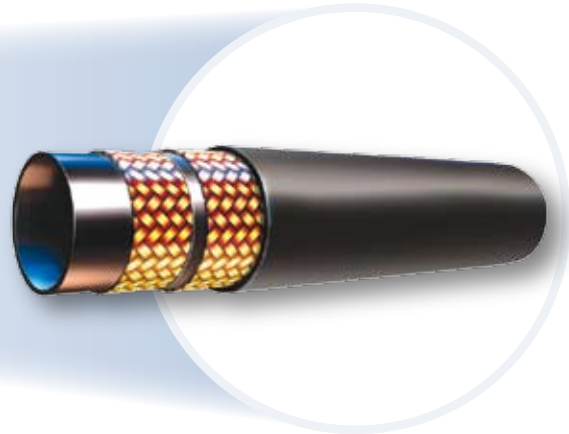


# 462 – Manguera compacta *Elite*

EN 857 2SC / ISO11237 Tipo 2SC

## Características principales

- Construcción de manguera *No-Skive*  
– Diseño compacto
- Tubo interno de nitrilo (NBR)  
– compatibilidad de fluido extendida
- Excede especificaciones EN/ISO para presión, radio de curvatura y resistencia a abrasión



## Aplicaciones primarias / Restricciones

Aplicaciones hidráulicas de media presión y altas demandas para todos los mercados

## Especificaciones aplicables

EN 857 2SC / ISO11237 Tipo 2SC

## Construcción de manguera

**Tubo:** Nitrilo (NBR)  
**Refuerzo:** Malla doble de alambre de acero de alta resistencia  
**Cubierta:** Goma sintética

## Fluidos recomendados

Fluidos con base de petróleo y agua-glicol, aceites lubricantes, aire y agua. Para aire por encima de 1,7 Mpa debe picarse la cubierta de la manguera. Consulte la sección de compatibilidad química en pág. Ab-16 para información detallada.

**Rango de temperatura** -40 °C hasta +100 °C

Excepción: Aire.....máx. +70 °C  
 Agua.....máx. +85 °C

## Terminales serie



Referencia	Manguera D.I.				Manguera D.E.	Índices de presión				min. radio de curvatura	Peso
	DN	Pulg.	Módulo	mm		mm	Presión máx. de trabajo	Presión de rotura mín.	mm		
						MPa	psi	MPa	psi		
462-4	6	1/4	-4	6,3	13,4	42,5	6160	170,0	24640	75	0,30
462-5	8	5/16	-5	7,9	15,0	40,0	5800	160,0	23200	85	0,35
462-6	10	3/8	-6	9,5	17,2	35,0	5075	140,0	20300	90	0,42
462-8	12	1/2	-8	12,7	20,4	31,0	4495	124,0	17980	130	0,52
462-10	16	5/8	-10	15,9	23,9	28,0	4060	112,0	16240	160	0,66
462-12	20	3/4	-12	19,1	27,7	28,0	4060	112,0	16240	195	0,86
462-16	25	1	-16	25,4	35,4	21,0	3045	84,0	12180	250	1,17
462-4-WR	6	1/4	-4	6,3	13,4	42,5	6160	170,0	24640	75	0,30
462-5-WR	8	5/16	-5	7,9	15,0	40,0	5800	160,0	23200	85	0,35
462-6-WR	10	3/8	-6	9,5	17,2	35,0	5075	140,0	20300	90	0,42
462-8-WR	12	1/2	-8	12,7	20,4	31,0	4495	124,0	17980	130	0,52
462-10-WR	16	5/8	-10	15,9	23,9	28,0	4060	112,0	16240	160	0,66
462-12-WR	20	3/4	-12	19,1	27,7	28,0	4060	112,0	16240	195	0,86
462-16-WR	25	1	-16	25,4	35,4	21,0	3045	84,0	12180	250	1,17
462-20-WR*	32	1.1/4	-20	31,8	43,0	17,2	2495	68,8	9980	335	1,50

La combinación de alta temperatura y alta presión podría reducir la vida útil de la manguera.

Referencia sin sufijo: la manguera tiene apariencia lisa. Referencia con sufijo WR: la cubierta de manguera tiene apariencia de envoltura.  
 \* solamente con terminales serie 46

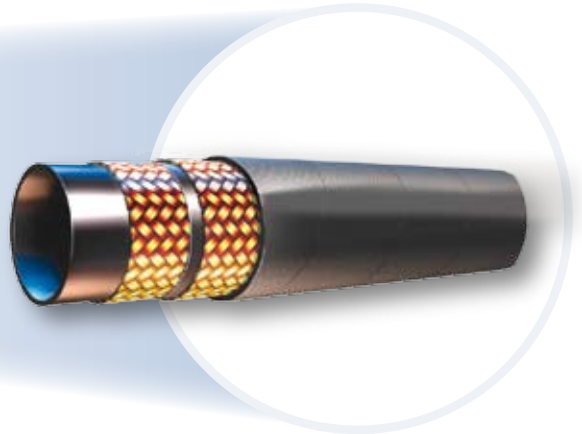
Se puede encontrar información sobre productos estándar y no estándar en la lista de precios corriente. Las dimensiones mostradas se pueden cambiar en cualquier momento sin previa información.

**462ST – Manguera compacta Super Tough Elite**

EN 857 2SC / ISO11237 Tipo 2SC

**Características principales**

- Construcción de manguera *No-Skive*
  - Diseño compacto
- Tubo interno de nitrilo (NBR)
  - compatibilidad de fluido extendida
- Cubierta resistente a abrasión extrema

**SUPER TOUGH****Aplicaciones primarias / Restricciones****Mercado móvil:**

Aplicaciones hidráulicas de media presión con riesgo de abrasión extremadamente alto

**Especificaciones aplicables**

EN 857 2SC / ISO11237 Tipo 2SC

**Construcción de manguera**

**Tubo:** Nitrilo (NBR)  
**Refuerzo:** Malla doble de alambre de acero de alta resistencia  
**Cubierta:** Goma sintética con una capa de polietileno especial

**Fluidos recomendados**

Fluidos con base de petróleo y agua-glicol, aceites lubricantes, aire y agua. Para aire por encima de 1,7 Mpa debe picarse la cubierta de la manguera. Consulte la sección de compatibilidad química en pág. Ab-16 para información detallada.

**Rango de temperatura** -40 °C hasta +100 °C

Excepción: Aire..... máx. +70 °C  
 Agua..... máx. +85 °C

**Terminales serie**

Referencia	Manguera D.I.				Manguera D.E. mm	Índices de presión				min. radio de curvatura mm	Peso kg/m
	DN	Pulg.	Módulo	mm		Presión máx. de trabajo		Presión de rotura mín.			
						MPa	psi	MPa	psi		
462ST-4	6	1/4	-4	6,3	13,4	42,5	6500	170,0	24640	75	0,30
462ST-5	8	5/16	-5	7,9	15,0	40,0	5800	160,0	23200	85	0,35
462ST-6	10	3/8	-6	9,5	17,2	35,0	5075	140,0	20000	90	0,42
462ST-8	12	1/2	-8	12,7	20,4	31,0	4450	124,0	17800	125	0,52
462ST-10	16	5/8	-10	15,9	23,9	28,0	4000	112,0	16000	160	0,66
462ST-12	20	3/4	-12	19,1	27,7	28,0	4000	112,0	16000	195	0,86
462ST-16	25	1	-16	25,4	35,4	21,0	3000	84,0	12000	250	1,17
462ST-20	32	1.1/4	-20	31,8	43,0	17,2	2495	68,8	9980	335	1,50

La combinación de alta temperatura y alta presión podría reducir la vida útil de la manguera.

Se puede encontrar información sobre productos estándar y no estándar en la lista de precios corriente. Las dimensiones mostradas se pueden cambiar en cualquier momento sin previa información.

**463 – Manguera *No-Skive* compacta****Limpieza con agua a muy alta presión****Características principales**

- Diseño doble malla *No-Skive* compacta
- para agua a temperatura constante hasta 120 °C
- Indicada con terminales *No-Skive* serie 46

**Aplicaciones primarias / Restricciones**

Lavadoras de agua a alta presión

**Construcción de manguera**

**Tubo:** Goma sintética  
**Refuerzo:** Malla de alambre de acero de alta resistencia  
**Cubierta:** Goma sintética negra o azul

**Rango de temperatura de agua** máx. +120 °C**Terminales serie**

Referencia	Manguera D.I.				Manguera D.E. mm	Índices de presión				min. radio de curvatura mm	Peso kg/m
	DN	Pulg.	Módulo	mm		Presión máx. de trabajo MPa	psi	Presión de rotura mín. MPa	psi		
463-5-RL	8	5/16	-5	7,9	15,0	40,0	5800	120,0	17400	75	0,31
463-5-BLU-RL	8	5/16	-5	7,9	15,0	40,0	5800	120,0	17400	75	0,31
463-6-RL	10	3/8	-6	9,5	17,4	40,0	5800	120,0	17400	90	0,38
463-6-BLU-RL	10	3/8	-6	9,5	17,4	40,0	5800	120,0	17400	90	0,38
463-8-RL	12	1/2	-8	12,7	20,6	35,0	5075	105,0	15225	110	0,48
463-8-BLU-RL	12	1/2	-8	12,7	20,6	35,0	5075	105,0	15225	110	0,48

La combinación de alta temperatura y alta presión podría reducir la vida útil de la manguera.  
 Protector de goma Referencia WKS-X-XXX en negro o azul, por favor vea página Eb-12.

Se puede encontrar información sobre productos estándar y no estándar en la lista de precios corriente.  
 Las dimensiones mostradas se pueden cambiar en cualquier momento sin previa información.

**471TC/472TC – Manguera *No-Skive* compacta**

EN 857 2SC / ISO11237 Tipo 2SC

**Características principales**

- Construcción de manguera *No-Skive*
  - Diseño compacto
- 472TC: tubo interno de nitrilo (NBR)
  - compatibilidad de fluidos extendida
- Radio de curvatura reducido
- Resistente a la alta abrasión

**TOUGH COVER****Aplicaciones primarias / Restricciones**

Radio de curvatura pequeño demandado por las aplicaciones hidráulicas a media presión

**Especificaciones aplicables**

EN 857 2SC / ISO11237 Tipo 2SC

**Construcción de manguera**

**Tubo 471TC:** Goma sintética  
**Tubo 472TC:** Nitrilo (NBR)  
**Refuerzo:** Malla doble de alambre de acero de alta resistencia  
**Cubierta:** Goma sintética

**Fluidos recomendados**

Fluidos con base de petróleo y agua-glicol, aceites lubricantes, aire y agua. Para aire por encima de 1,7 Mpa debe picarse la cubierta de la manguera. Consulte la sección de compatibilidad química en pág. Ab-16 para información detallada.

**Rango de temperatura** -40 °C hasta +100 °C

Excepción: Aire..... máx. +70 °C  
 Agua..... máx. +85 °C

**Terminales serie**

Referencia	Manguera D.I.				Manguera D.E. mm	Índices de presión				min. radio de curvatura mm	Peso kg/m
	DN	Pulg.	Módulo	mm		Presión máx. de trabajo		Presión de rotura mín.			
						MPa	psi	MPa	psi		
471TC-4	6	1/4	-4	6,3	13	40,0	5800	160,0	23200	50	0,30
471TC-5	8	5/16	-5	7,9	15	36,0	5250	144,0	21000	55	0,35
471TC-6	10	3/8	-6	9,5	17	35,0	5075	140,0	20000	65	0,42
471TC-8	12	1/2	-8	12,7	20	29,7	4250	119,0	17000	90	0,52
471TC-10	16	5/8	-10	15,9	24	25,0	3625	100,0	14500	100	0,66
471TC-12	20	3/4	-12	19,1	28	21,5	3125	86,0	12500	120	0,86
471TC-16	25	1	-16	25,4	35	17,5	2500	70,0	10000	150	1,17
472TC-20	32	1.1/4	-20	31,8	45	15,7	2250	63,0	9000	210	2,01
472TC-24	40	1.1/2	-24	38,1	51	12,5	1800	50,0	7200	250	2,16
472TC-32	50	2	-32	50,8	65	9,0	1300	36,0	5200	315	2,90

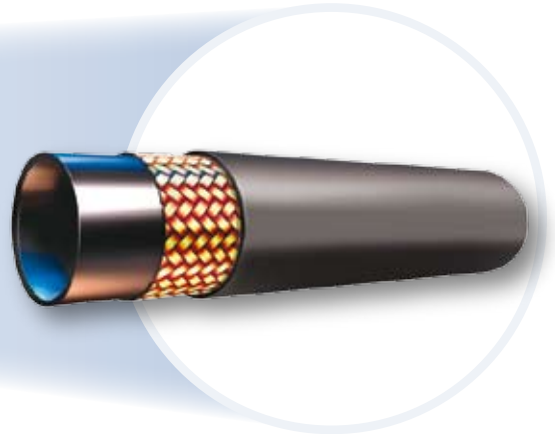
La combinación de alta temperatura y alta presión podría reducir la vida útil de la manguera.

Se puede encontrar información sobre productos estándar y no estándar en la lista de precios corriente. Las dimensiones mostradas se pueden cambiar en cualquier momento sin previa información.

# 492 – Manguera compacta *Elite*

**EN 857 1SC / ISO11237 Tipo 1SC****Características principales**

- Construcción de manguera *No-Skive*  
– Diseño Compacto
- Tubo interno de nitrilo (NBR)  
– compatibilidad de fluidos extendida
- Excede especificaciones EN/ISO para presión, radio de curvatura y resistencia a abrasión

**Aplicaciones primarias / Restricciones**

Demandada por las aplicaciones hidráulicas a media presión

**Especificaciones aplicables**

EN 857 1SC / ISO11237 Tipo 1SC

**Construcción de manguera**

**Tubo:** Nitrilo (NBR)  
**Refuerzo:** Malla de alambre de acero de alta resistencia  
**Cubierta:** Goma sintética

**Fluidos recomendados**

Fluidos con base de petróleo y agua-glicol, aceites lubricantes, aire y agua. Para aire por encima de 1,7 Mpa debe picarse la cubierta de la manguera. Consulte la sección de compatibilidad química en pág. Ab-16 para información detallada.

**Rango de temperatura** -40 °C hasta +100 °C

Excepción: Aire.....máx. +70 °C  
 Agua.....máx. +85 °C

**Terminales serie**

Referencia	Manguera D.I.				Manguera D.E.	Índices de presión				min. radio de curvatura	Peso			
	DN	Pulg.	Módulo	mm		MPa	Presión máx. de trabajo		Presión de rotura mín.			mm	kg/m	
							psi	MPa	psi					
492-4	6	1/4	-4	6,3	11,5	28,0	4060	112,0	16240	75	0,18			
492-5	8	5/16	-5	7,9	13,6	25,0	3625	100,0	14500	85	0,21			
492-6	10	3/8	-6	9,5	15,5	22,5	3260	90,0	13050	90	0,25			
492-8	12	1/2	-8	12,7	18,9	19,0	2755	76,0	11020	130	0,33			
492-10	16	5/8	-10	15,9	22,2	15,0	2175	60,0	8700	150	0,41			
492-12	20	3/4	-12	19,1	26,0	15,0	2175	60,0	8700	180	0,56			
492-16	25	1	-16	25,4	33,3	11,0	1595	44,0	6380	230	0,75			
492-4-WR	6	1/4	-4	6,3	11,5	28,0	4060	112,0	16240	75	0,18			
492-5-WR	8	5/16	-5	7,9	13,6	25,0	3625	100,0	14500	85	0,21			
492-6-WR	10	3/8	-6	9,5	15,5	22,5	3260	90,0	13050	90	0,25			
492-8-WR	12	1/2	-8	12,7	18,9	19,0	2755	76,0	11020	130	0,33			
492-10-WR	16	5/8	-10	15,9	22,2	15,0	2175	60,0	8700	150	0,41			
492-12-WR	20	3/4	-12	19,1	26,0	15,0	2175	60,0	8700	180	0,56			
492-16-WR	25	1	-16	25,4	33,3	11,0	1595	44,0	6380	230	0,75			
492-20-WR	32	1.1/4	-20	31,8	40,0	7,5	1085	30,0	4350	335	0,93			

La combinación de alta temperatura y alta presión podría reducir la vida útil de la manguera.

Referencia sin sufijo: la manguera tiene apariencia lisa  
 Referencia con sufijo WR: la cubierta de manguera tiene apariencia de envoltura

Se puede encontrar información sobre productos estándar y no estándar en la lista de precios corriente.  
 Las dimensiones mostradas se pueden cambiar en cualquier momento sin previa información.

**492ST – Manguera compacta Super Tough Elite****EN 857 1SC / ISO11237 Tipo 1SC****Características principales**

- Construcción de manguera *No-Skive*  
– Diseño compacto
- Tubo interno de nitrilo (NBR)  
– compatibilidad de fluidos extendida
- Resistente a la abrasión extrema

**SUPER TOUGH****Aplicaciones primarias / Restricciones****Mercado móvil:**

Aplicaciones hidráulicas de media presión con riesgo de abrasión extremadamente alto

**Especificaciones aplicables**

EN 857 1SC / ISO11237 Tipo 1SC

**Construcción de manguera**

- Tubo:** Nitrilo (NBR)  
**Refuerzo:** Malla de alambre de acero de alta resistencias  
**Cubierta:** Goma sintética con una capa de polietileno especial

**Fluidos recomendados**

Fluidos con base de petróleo y agua-glicol, aceites lubricantes, aire y agua. Para aire por encima de 1,7 Mpa debe picarse la cubierta de la manguera. Consulte la sección de compatibilidad química en pág. Ab-16 para información detallada.

**Rango de temperatura** -40 °C hasta +100 °C

Excepción: Aire..... máx. +70 °C  
 Agua..... máx. +85 °C

**Terminales serie**

Referencia	Manguera D.I.				Manguera D.E. mm	Índices de presión				min. radio de curvatura mm	Peso kg/m
	DN	Pulg.	Módulo	mm		Presión máx. de trabajo MPa	psi	Presión de rotura mín. MPa	psi		
492ST-4	6	1/4	-4	6,3	12,0	28,0	4000	112,0	16240	75	0,18
492ST-5	8	5/16	-5	7,9	13,6	25,0	3625	100,0	14500	85	0,21
492ST-6	10	3/8	-6	9,5	15,5	22,5	3260	90,0	13050	90	0,25
492ST-8	12	1/2	-8	12,7	18,9	19,0	2755	76,0	11020	130	0,33
492ST-10	16	5/8	-10	15,9	22,3	15,0	2175	60,0	8700	150	0,41
492ST-12	20	3/4	-12	19,1	26,0	15,0	2175	60,0	8700	180	0,56
492ST-16	25	1	-16	25,4	33,6	11,0	1595	44,0	6380	230	0,75
492ST-20	32	1.1/4	-20	31,8	40,0	7,5	1085	30,0	4350	335	0,93

La combinación de alta temperatura y alta presión podría reducir la vida útil de la manguera.

Se puede encontrar información sobre productos estándar y no estándar en la lista de precios corriente. Las dimensiones mostradas se pueden cambiar en cualquier momento sin previa información.

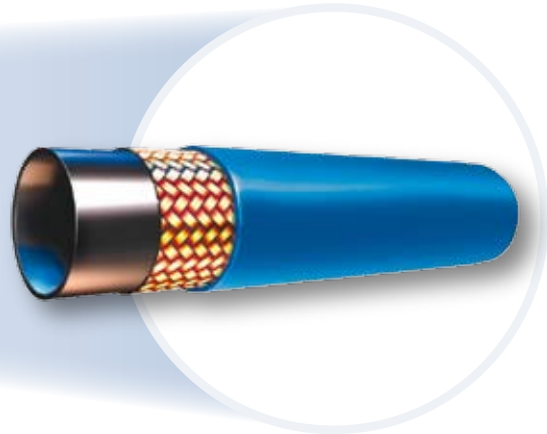


**493 – Manguera compacta** *No-Skive*

Limpieza con agua a muy alta presión

**Características principales**

- Construcción de una malla *No-Skive*
- Para agua hasta +120 °C de temperatura constante
- Indicada con la serie 48 de terminales *No-Skive*

**Aplicaciones primarias / Restricciones**

Lavadoras con agua a muy alta presión

**Construcción de manguera**

- Tubo:** Goma sintética
- Refuerzo:** Malla de alambre de acero de alta resistencia
- Cubierta:** Caucho sintético en color negro o azul

**Rango de temperatura de agua** máx. +120 °C**Terminales serie**

Referencia	Manguera D.I.				Manguera D.E. mm	Índices de presión				min. radio de curvatura mm	Peso kg/m
	DN	Pulg.	Módulo	mm		Presión máx. de trabajo		Presión de rotura mín.			
						MPa	psi	MPa	psi		
XXXXX-XX-XX											
493-4-RL	6	1/4	-4	6,3	13,4	20,0	2898	60,0	8695	60	0,18
493-4-BLU-RL	6	1/4	-4	6,3	13,4	20,0	2898	60,0	8695	60	0,18
493-5-RL	8	5/16	-5	7,9	15,0	20,0	2898	60,0	8695	75	0,21
493-5-BLU-RL	8	5/16	-5	7,9	15,0	20,0	2898	60,0	8695	75	0,21
493-6-RL	10	3/8	-6	9,5	17,4	20,0	2898	60,0	8695	90	0,25
493-6-BLU-RL	10	3/8	-6	9,5	17,4	20,0	2898	60,0	8695	90	0,25
493-8-RL	12	1/2	-8	12,7	20,6	17,5	2536	52,5	7608	110	0,33
493-8-BLU-RL	12	1/2	-8	12,7	20,6	17,5	2536	52,5	7608	110	0,33

La combinación de alta temperatura y alta presión podría reducir la vida útil de la manguera. Protector de goma Referencia WKS-X-XXX en negro o azul, por favor vea página Eb-12.

Se puede encontrar información sobre productos estándar y no estándar en la lista de precios corriente. Las dimensiones mostradas se pueden cambiar en cualquier momento sin previa información.

## 692 – Manguera compacta *Elite*

Manguera de presión constante con radio de curvatura mínimo

### Características principales

- Construcción de manguera *No-Skive*
  - Diseño Compacto
- Tubo interno de nitrilo (NBR)
  - compatibilidad de fluido extendida
- Manguera de presión constante 21.0 MPa



### Aplicaciones primarias / Restricciones

#### Manejo de materiales:

Aplicaciones hidráulicas generalmente con un radio de curvatura pequeño

#### Especificaciones aplicables

Especificación Parker

#### Construcción de manguera

**Tubo:** Nitrilo (NBR)  
**Refuerzo:** Una o dos mallas de alambre de acero de alta resistencia  
**Cubierta:** Goma sintética

### Fluidos recomendados

Fluidos con base de petróleo y agua-glicol, aceites lubricantes, aire y agua. Para aire por encima de 1,7 Mpa debe picarse la cubierta de la manguera. Consulte la sección de compatibilidad química en pág. Ab-16 para información detallada.

**Rango de temperatura** -40 °C hasta +100 °C

Excepción: Aire ..... máx. +70 °C

### Terminales serie



Referencia	Manguera D.I.				Manguera D.E. mm	Índices de presión				min. radio de curvatura mm	Peso kg/m
	DN	Pulg.	Módulo	mm		Presión máx. de trabajo MPa	psi	Presión de rotura mín. MPa	psi		
692-4	6	1/4	-4	6,3	11,5	21,0	3045	84,0	12180	40	0,18
692-5	8	5/16	-5	7,9	13,6	21,0	3045	84,0	12180	40	0,21
692-6	10	3/8	-6	9,5	15,5	21,0	3045	84,0	12180	40	0,25
692-8	12	1/2	-8	12,7	20,4	21,0	3045	84,0	12180	50	0,52
692-10	16	5/8	-10	15,9	23,9	21,0	3045	84,0	12180	60	0,66

La combinación de alta temperatura y alta presión podría reducir la vida útil de la manguera.

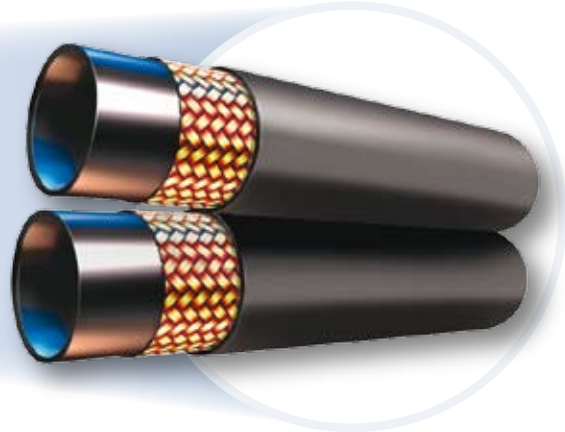
Se puede encontrar información sobre productos estándar y no estándar en la lista de precios corriente. Las dimensiones mostradas se pueden cambiar en cualquier momento sin previa información.

# 692Twin – Manguera compacta *Elite*

Manguera de presión constante gemela con radio de curvatura mínimo

## Características principales

- Construcción de manguera *No-Skive*
  - Diseño Compacto
- Tubo interno de nitrilo (NBR)
  - compatibilidad de fluidos extendida
- Manguera de presión constante 21.0 MPa



## Aplicaciones primarias / Restricciones

### Equipos elevadores y de manejo de materiales:

Aplicaciones hidráulicas con pequeños radios de curvatura en general; sobre poleas o aplicaciones en rodillos

### Especificaciones aplicables

Especificación Parker

### Construcción de manguera

**Tubo:** Nitrilo (NBR)  
**Refuerzo:** Una o dos mallas de alambre de acero de alta tensión  
**Cubierta:** Goma sintética

## Fluidos recomendados

Fluidos con base de petróleo y agua-glicol, aceites lubricantes, aire y agua. Para aire por encima de 1,7 Mpa debe picarse la cubierta de la manguera. Consulte la sección de compatibilidad química en pág. Ab-16 para información detallada.

**Rango de temperatura** -40 °C hasta +100 °C

Excepción: Aire.....máx. +70 °C

## Terminales serie



Referencia	Manguera D.I.				Manguera D.E.	Índices de presión				min. radio de curvatura mm	Peso kg/m
	DN	Pulg.	Módulo	mm	mm	Presión máx. de trabajo		Presión de rotura mín.			
						MPa	psi	MPa	psi		
692-4-4	6	1/4	-4	6,3	25,8	21,0	3045	84,0	12180	40	0,34
692-5-5	8	5/16	-5	7,9	27,4	21,0	3045	84,0	12180	40	0,40
692-6-6	10	3/8	-6	9,5	31,2	21,0	3045	84,0	12180	40	0,48
692-8-8	12	1/2	-8	12,7	41,5	21,0	3045	84,0	12180	50	1,02
692-10-10	16	5/8	-10	15,9	48,7	21,0	3045	84,0	12180	60	1,30

La combinación de alta temperatura y alta presión podría reducir la vida útil de la manguera.

Se puede encontrar información sobre productos estándar y no estándar en la lista de precios corriente. Las dimensiones mostradas se pueden cambiar en cualquier momento sin previa información.

# 811 – Manguera *No-Skive* de aspiración y retorno

SAE 100 R4

## Características principales

- Construcción de manguera *No-Skive*
- Pequeño radio de curvatura



## Aplicaciones primarias / Restricciones

Todos los mercados: Aplicaciones generales

### Construcción de manguera

**Tubo:** Goma sintética  
**Refuerzo:** Doble malla textil combinada con espiral de alambre alrededor del refuerzo textil para prevenir el colapso por vacío  
**Cubierta:** Cubierta de goma sintética resistente a aceite y condiciones climáticas

### Fluidos recomendados

Fluidos con base de petróleo y agua-glicol, aceites lubricantes, aire y agua.

Consulte la sección de compatibilidad química en pág. Ab-16 para información detallada.

**Rango de temperatura** -40 °C hasta +100 °C

Excepción: Aire..... máx. +70 °C  
 Agua..... máx. +85 °C

### Terminales serie

\*\* 48

Referencia	Manguera D.I.				Manguera D.E.	Índices de presión				Vacío kilo Pascal*1	min. radio de curvatura mm	Peso kg/m
	DN	Pulg.	Módulo	mm		Presión máx. de trabajo		Presión de rotura mín.				
						MPa	psi	MPa	psi			
811-12**	20	3/4	-12	19,1	30,0	2,1	300	8,3	1200	85	65	0,63
811-16**	25	1	-16	25,4	38,0	1,7	250	6,9	1000	85	75	0,96
811-20	32	1-1/4	-20	31,8	45,0	1,4	200	5,5	800	85	100	1,22
811-24	40	1-1/2	-24	38,1	52,0	1,0	150	4,1	600	85	130	1,55
811-32	50	2	-32	50,8	64,0	0,7	100	2,8	400	85	150	1,87

\*1 = los valores de vacío listados en la tabla son valores de presión en vacío en kPa. Para valor absoluto reste el valor de la tabla de 101 kPa. Tamaño 40 y 48 a petición, con espiga serie 88 más abrazadera.

\*\*2 = tamaño 12/16: sólo en prensa Parkrimp 2 o prensas ajustables

Se puede encontrar información sobre productos estándar y no estándar en la lista de precios corriente. Las dimensiones mostradas se pueden cambiar en cualquier momento sin previa información.

# 881 – Manguera *No-Skive* de aspiración y retorno

SAE 100 R4

## Características principales

- Construcción de manguera *No-Skive*
- Temperatura de trabajo hasta +121 °C
- MSHA - cubierta de manguera aprobada



## Aplicaciones primarias / Restricciones

### Todos los mercados:

Para aplicaciones de alta temperatura

Para aplicaciones generales

### Construcción de manguera

- Tubo:** Goma sintética
- Refuerzo:** Doble malla textil combinada con espiral de alambre alrededor del refuerzo textil para prevenir el colapso por vacío
- Cubierta:** Cubierta aprobada de goma sintética MSHA

## Fluidos recomendados

Fluidos con base de petróleo y agua-glicol, aceites lubricantes, aire y agua.

Consulte la sección de compatibilidad química en pág. Ab-16 para información detallada.

## Rango de temperatura

- 40 °C hasta +121 °C
- Excepción: Aire ..... máx. +70 °C  
Agua ..... máx. +85 °C

## Terminales serie

- tamaño -12/-16 .....serie 43  
tamaño -20/-24/-32 .....serie 48



Referencia	Manguera D.I.				Manguera D.E. mm	Índices de presión				Vacío kilo Pascal*1 kPa	min. radio de curvatura mm	Peso kg/m
	DN	Pulg.	Módulo	mm		Presión máx. de trabajo		Presión de rotura mín.				
						MPa	psi	MPa	psi			
881-12	20	3/4	-12	19,1	30,0	2,1	300	8,0	1200	85	130	0,74
881-16	25	1	-16	25,4	38,0	1,7	250	6,9	1000	85	150	0,89
881-20	32	1.1/4	-20	31,8	45,0	1,4	200	5,5	800	85	200	1,32
881-24	40	1.1/2	-24	38,1	52,0	1,0	150	4,1	600	85	250	1,65
881-32	50	2	-32	50,8	63,0	0,7	100	2,8	400	85	300	1,89

\*1 = los valores de vacío listados en la tabla son valores de presión en vacío en kPa. Para valor absoluto reste el valor de la tabla de 101 kPa.

\*\* Tamaño -40 y -48 a petición, con espiga serie 88 más abrazadera.

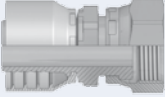
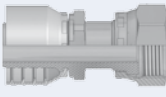
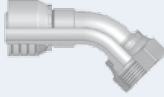



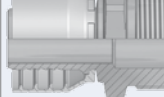
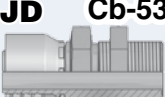

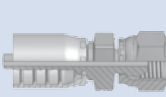
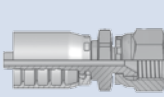
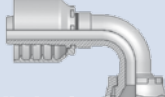
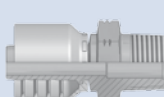
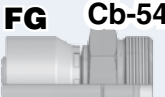





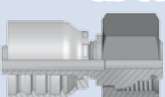
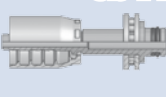

Se puede encontrar información sobre productos estándar y no estándar en la lista de precios corriente. Las dimensiones mostradas se pueden cambiar en cualquier momento sin previa información.


























# Lista de terminales 46 / 48 Series

<b>DIN</b>	<b>CA Cb-1</b>  DKOL	<b>CE Cb-2</b>  DKOL 45°	<b>CF Cb-3</b>  DKOL 90°	<b>DO Cb-4</b>  CEL	<b>CO Cb-5</b>  Hembra giratoria métrica Serie extra ligera LL Recta (Asiento ovalado)	<b>C3 Cb-6</b>  DKL	<b>C4 Cb-7</b>  DKL 45°
	<b>C5 Cb-8</b>  DKL 90°	<b>1D Cb-9</b>  BEL	<b>DD Cb-10</b>  BEL 45°	<b>5D Cb-11</b>  BEL 90°	<b>C9 Cb-12</b>  DKOS	<b>OC Cb-13</b>  DKOS 45°	<b>1C Cb-14</b>  DKOS 90°
	<b>D2 Cb-15</b>  CES	<b>C6 Cb-16</b>  DKS	<b>3D Cb-17</b>  BES	<b>49 Cb-56</b>  Banjo métrico	<b>9B</b>  Hembra giratoria métrica - Serie ligera Codo 45°	<b>9C</b>  Hembra giratoria métrica Serie ligera - Codo 90°	
<b>BSP</b>	<b>92 Cb-18</b>  DKR	<b>B1 Cb-19</b>  DKR 45°	<b>B2 Cb-20</b>  DKR 90°	<b>B4 Cb-21</b>  DKR 90° (compacto)	<b>EA Cb-22</b>  DKOR	<b>EB Cb-23</b>  DKOR 45°	<b>EC Cb-24</b>  DKOR 90°
	<b>D9 Cb-25</b>  AGR	<b>91 Cb-26</b>  AGR-K	<b>B5 Cb-27</b>  Hembra giratoria BSP cilíndrica - Recta	<b>34</b>  Tubular pulgada (latón)			
<b>SAE</b>	<b>01 Cb-28</b>  AGN	<b>02</b>  Hembra NPTF fija Rígida - Recta	<b>03 Cb-29</b>  AGJ	<b>04 Cb-30</b>  Macho SAE 45° Rígido - Recto	<b>05 Cb-31</b>  Macho recto SAE con junta tórica - Rígido Recto	<b>06 Cb-32</b> <b>68</b>  DKJ	<b>08 Cb-33</b>  AGS
	<b>13</b>  Macho giratorio NPTF	<b>33 Cb-34</b>  Macho JIC 37° - Rígido Codo 45°	<b>37 Cb-35</b> <b>3V</b>  DKJ 45°	<b>39 Cb-36</b> <b>3W</b>  DKJ 90°	<b>41 Cb-37</b> <b>3Y</b>  DKJ 90°L	<b>L9 Cb-38</b>  DKJ 90° M	<b>93 Cb-39</b>  Hembra giratoria JIC 37° Codo 90° (Tipo bloque)
	<b>15 Cb-40</b> <b>4A</b>  SFL	<b>16</b>  SFL 22.5°	<b>17 Cb-41</b> <b>4F</b>  SFL 45°	<b>19 Cb-42</b> <b>4N</b>  SFL 90°	<b>6A Cb-43</b>  SFS	<b>6F Cb-44</b>  SFS 45°	<b>6N Cb-45</b>  SFS 90°
<b>Bridas</b>	<b>89</b>  SFL 90° - Largo	<b>XA</b>  Brida Caterpillar	<b>XF</b>  Brida Caterpillar Codo 45°	<b>XG</b>  Brida Caterpillar Codo 60°	<b>XN</b>  Brida Caterpillar Codo 90°		

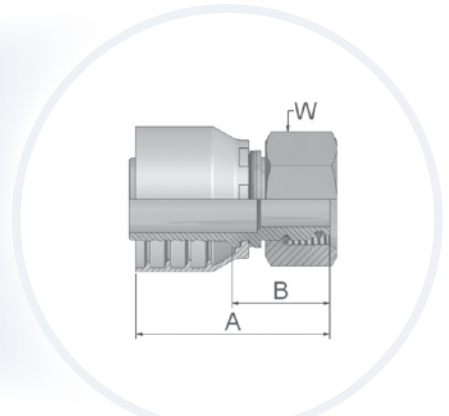
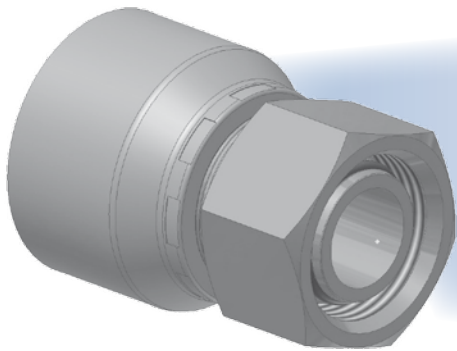
<b>ORFS</b>	<b>JC Cb-46</b>  ORFS - Corta	<b>JS Cb-47</b>  ORFS - Larga	<b>J7 Cb-48</b>  ORFS 45°	<b>J9 Cb-49</b>  ORFS 90° - Corta	<b>J1 Cb-50</b>  ORFS 90° - Larga	<b>J5 Cb-51</b>  ORFS 90° - Media	<b>JM Cb-52</b>  Macho ORFS
	<b>JD Cb-53</b>  Macho ORFS Pasatabiques con contratuercas Recto (con junta tórica)						
<b>JIS</b>	<b>FU Cb-61</b>  GUI	<b>GU Cb-62</b>  GUO	<b>MU Cb-63</b>  Hembra giratoria métrica Recta (Abocardado 30°)	<b>MZ Cb-64</b>  Hembra giratoria métrica 90° (Abocardado 30°)	<b>UT Cb-65</b>  Macho cónico BSP Rígido - Recto (Cono 60°)		
	<b>Estándar Francés</b>	<b>FG Cb-54</b>  Macho gas francés Rígido - Recto (Cono 24°)	<b>F2 Cb-55</b>  Hembra giratoria Serie gas - Codo 90°	<b>F4 Cb-57</b>  Hembra giratoria Serie gas - Recta (Asiento ovalado)	<b>F6 Cb-58</b>  Macho francés métrico (Cono 24°)	<b>F9 Cb-59</b>  Hembras giratoria métrica (Asiento ovalado)	<b>FA Cb-60</b>  Macho métrico para válvulas agrícolas
<b>Limpieza de alta presión</b>		<b>CW Cb-69</b>  Conexión Power Cleaner	<b>PW Cb-71</b>  Terminal de limpieza macho giratorio métrico rígido Kärcher - Recto	<b>NW Cb-70</b>  Terminal de limpieza hembra giratoria métrica Kärcher Recta (Nuevo diseño)			

<b>otros</b>	<b>XU Cb-66</b>  Hembra giratoria métrica recta (Abocardado 30°)	<b>XY</b>  Hembra giratoria métrica - Codo 90° (Abocardado 30°)	<b>DK Cb-67</b>  Macho métrico L rígido Pasatabiques con contratuercas (Cono 24°)	<b>DX Cb-68</b>  Hembra giratoria métrica (M27x2) con tórica - Serie ligera	<b>FF</b>  Hembras giratorias Metru-Lok	<b>AF</b>  Macho cónico BSP Rígido - Recto (con junta tórica)	<b>NM</b>  Conomacho BSP recto Serie L Rígido con junta ED
	<b>YW</b>  Tubular rígido recto A-Lok	<b>VW121</b>  Hembra giratoria BSP	<b>82</b>  Unión Push-Lok	<b>DP</b>  Te hembra giratoria métrica / Macho	<b>DR</b>  Te hembra giratoria métrica	<b>5C</b>  Hembra giratoria (Cono 60°)	<b>6C</b>  Hembra giratoria Codo 45° (Cono 60°)
	<b>7C</b>  Hembra giratoria Codo 90° (Cono 60°)	<b>5S</b>  Hembra giratoria con tórica - Piloto corto	<b>5H</b>  Hembra giratoria con tórica Codo 45° - Piloto corto	<b>5T</b>  Hembra giratoria con tórica Codo 90° - Piloto corto	<b>59PT</b>  Macho giratorio con tórica - Piloto largo con puerto a 180° para R134a	<b>5LPT</b>  Hembra giratoria tórica - Codo 90° Piloto largo con boquilla de llenado a 180° para R134a	<b>T1</b>  Corrector de tubo macho para refrigeración - Recto



**CA – Hembra giratoria métrica 24° – Serie ligera con junta tórica – Recta**

ISO 12151-2-SWS-L – DKOL



Serie de terminales aprobados para tipos de manguera:



XXXXX-XX-XX Referencia		D.I. de manguera				Rosca métrica	D.E. de tubo mm	A mm	B mm	W mm
46	48	DN	Pulgada	Tamaño	mm					
1CA46-6-4	1CA48-6-4	6	1/4	-4	6,3	M12x1,5	6	46	22	14
1CA46-8-4	1CA48-8-4	6	1/4	-4	6,3	M14x1,5	8	46	22	17
1CA46-10-4	1CA48-10-4	6	1/4	-4	6,3	M16x1,5	10	46	22	19
1CA46-12-4	1CA48-12-4	6	1/4	-4	6,3	M18x1,5	12	46	22	22
1CA46-8-5	1CA48-8-5	8	5/16	-5	7,9	M14x1,5	8	51	26	17
1CA46-10-5	1CA48-10-5	8	5/16	-5	7,9	M16x1,5	10	46	22	19
1CA46-12-5	1CA48-12-5	8	5/16	-5	7,9	M18x1,5	12	46	23	22
1CA46-8-6	1CA48-8-6	10	3/8	-6	9,5	M14x1,5	8	49	26	17
1CA46-10-6	1CA48-10-6	10	3/8	-6	9,5	M16x1,5	10	46	23	19
1CA46-12-6	1CA48-12-6	10	3/8	-6	9,5	M18x1,5	12	46	23	22
1CA46-15-6	1CA48-15-6	10	3/8	-6	9,5	M22x1,5	15	47	24	27
1CA46-18-6	1CA48-18-6	10	3/8	-6	9,5	M26x1,5	18	50	28	32
1CA46-12-8	1CA48-12-8	12	1/2	-8	12,7	M18x1,5	12	50	26	22
1CA46-15-8	1CA48-15-8	12	1/2	-8	12,7	M22x1,5	15	50	26	27
1CA46-18-8	1CA48-18-8	12	1/2	-8	12,7	M26x1,5	18	49	25	32
1CA46-15-10	1CA48-15-10	16	5/8	-10	15,9	M22x1,5	15	54	29	27
1CA46-18-10	1CA48-18-10	16	5/8	-10	15,9	M26x1,5	18	51	26	32
1CA46-18-12	1CA48-18-12	20	3/4	-12	19,1	M26x1,5	18	51	25	32
1CA46-22-10	1CA48-22-10	16	5/8	-10	15,9	M30x2	22	55	30	36
1CA46-22-12	1CA48-22-12	20	3/4	-12	19,1	M30x2	22	56	30	36
1CA46-28-12	1CA48-28-12	20	3/4	-12	19,1	M36x2	28	61	35	41
1CA46-22-16	1CA48-22-16	25	1	-16	25,4	M30x2	22	60	30	36
1CA46-28-16	1CA48-28-16	25	1	-16	25,4	M36x2	28	63	33	41
1CA46-35-16	1CA48-35-16	25	1	-16	25,4	M45x2	35	63	33	50
	1CA48-28-20	32	1-1/4	-20	31,8	M36x2	28	81	34	41
1CA46-35-20		32	1-1/4	-20	31,8	M45x2	35	66	28	50
	1CA48-35-20	32	1-1/4	-20	31,8	M45x2	35	82	35	50
	1CA48-42-24	40	1-1/2	-24	38,1	M52x2	42	77	39	60
	1CA48-42-24C	40	1-1/2	-24	38,1	M52x2	42	77	39	60

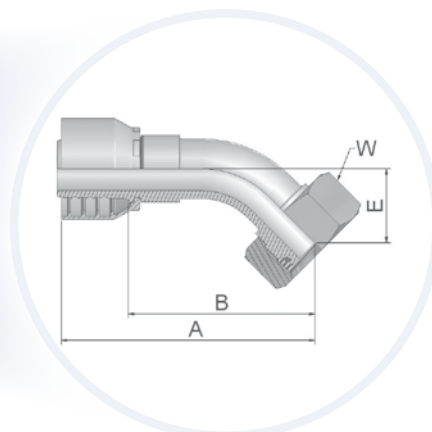
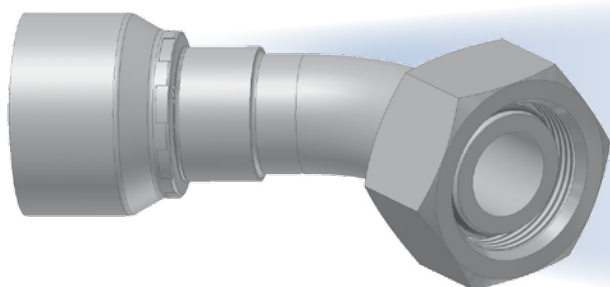
Los terminales se entregan con junta tórica de Nitrilo (NBR) resistente al ozono como versión estándar. La temperatura de trabajo desde -30 °C hasta +105 °C. Disponibles a petición terminales con juntas tóricas especiales (Vitón o EPDM). Vea la sección Eb para dimensiones y referencias de juntas.

Se puede encontrar información sobre productos estándar y no estándar en la lista de precios corriente. Las dimensiones mostradas se pueden cambiar en cualquier momento sin previa información.

Material: Acero con baño libre de de Cromo (VI)  
C: Acero inoxidable

**CE – Hembra giratoria métrica 24° – Serie ligera con junta tórica – Codo 45°**

ISO 12151-2-SWE – DKOL 45°



Serie de terminales aprobados para tipos de manguera:



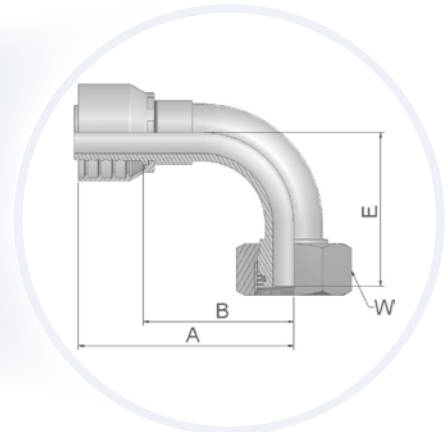
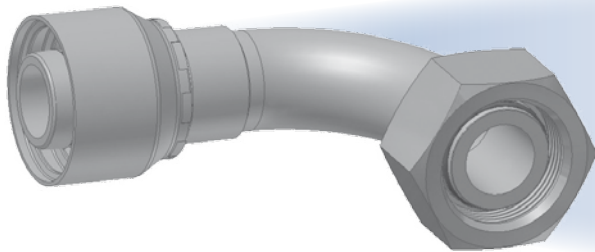
XXXX-YY-VV		D.I. de manguera				Rosca métrica	D.E. de tubo mm	A mm	B mm	E mm	W mm
Referencia	Referencia	DN	Pulgada	Tamaño	mm						
46 1CE46-6-4	48 1CE48-6-4	6	1/4	-4	6,3	M12x1,5	6	70	46	19	14
1CE46-8-4	1CE48-8-4	6	1/4	-4	6,3	M14x1,5	8	59	35	16	17
1CE46-10-4	1CE48-10-4	6	1/4	-4	6,3	M16x1,5	10	59	35	16	19
1CE46-12-4	1CE48-12-4	6	1/4	-4	6,3	M18x1,5	12	59	36	16	22
1CE46-8-5	1CE48-8-5	8	5/16	-5	7,9	M14x1,5	8	64	41	19	17
1CE46-10-5	1CE48-10-5	8	5/16	-5	7,9	M16x1,5	10	67	44	16	19
1CE46-12-5	1CE48-12-5	8	5/16	-5	7,9	M18x1,5	12	62	38	17	22
1CE46-10-6	1CE48-10-6	10	3/8	-6	9,5	M16x1,5	10	68	45	20	19
1CE46-12-6	1CE48-12-6	10	3/8	-6	9,5	M18x1,5	12	68	45	19	22
1CE46-15-6	1CE48-15-6	10	3/8	-6	9,5	M22x1,5	15	69	46	20	27
1CE46-12-8	1CE48-12-8	12	1/2	-8	12,7	M18x1,5	12	74	51	23	22
1CE46-15-8	1CE48-15-8	12	1/2	-8	12,7	M22x1,5	15	71	47	22	27
1CE46-18-8	1CE48-18-8	12	1/2	-8	12,7	M26x1,5	18	71	47	22	32
1CE46-15-10	1CE48-15-10	16	5/8	-10	15,9	M22x1,5	15	79	54	26	27
1CE46-18-10	1CE48-18-10	16	5/8	-10	15,9	M26x1,5	18	76	50	23	32
1CE46-22-10	1CE48-22-10	16	5/8	-10	15,9	M30x2	22	82	57	24	36
1CE46-18-12	1CE48-18-12	20	3/4	-12	19,1	M26x1,5	18	90	64	28	32
1CE46-22-12	1CE48-22-12	20	3/4	-12	19,1	M30x2	22	89	62	26	36
1CE46-28-12	1CE48-28-12	20	3/4	-12	19,1	M36x2	28	90	64	28	41
1CE46-22-16	1CE48-22-16	25	1	-16	25,4	M30x2	22	108	78	33	36
1CE46-28-16	1CE48-28-16	25	1	-16	25,4	M36x2	28	113	83	33	41
1CE46-35-20		32	1-1/4	-20	31,8	M45x2	35	130	92	32	50
	1CE48-35-20	32	1-1/4	-20	31,8	M45x2	35	141	94	38	50
	1CE48-42-24	40	1-1/2	-24	38,1	M52x2	42	155	117	49	60
	1CE48-42-24C	40	1-1/2	-24	38,1	M52x2	42	155	117	49	60

Los terminales se entregan con junta tórica de Nitrilo (NBR) resistente al ozono como versión estándar. La temperatura de trabajo desde -30 °C hasta +105 °C. Disponibles a petición terminales con juntas tóricas especiales (Vitón o EPDM). Vea la sección Eb para dimensiones y referencias de juntas. Material: Acero con baño libre de de Cromo (VI); C: Acero inoxidable

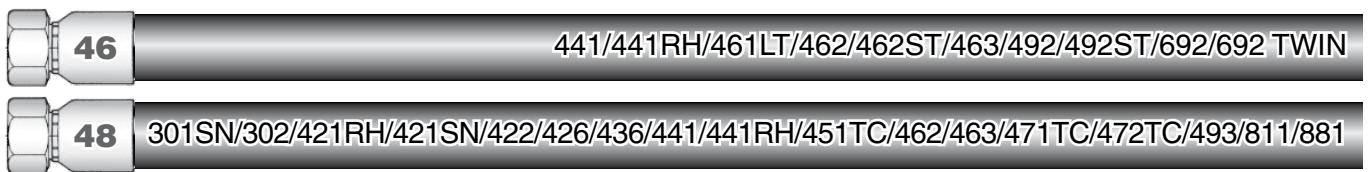
Se puede encontrar información sobre productos estándar y no estándar en la lista de precios corriente. Las dimensiones mostradas se pueden cambiar en cualquier momento sin previa información.

**CF – Hembra giratoria métrica 24° – Serie ligera con junta tórica – Codo 90°**

ISO 12151-2-SWE – DKOL 90°



Serie de terminales aprobados para tipos de manguera:



Referencia		D.I. de manguera				Rosca métrica	D.E. de tubo mm	A mm	B mm	E mm	W mm
46	48	DN	Pulgada	Tamaño	mm						
1CF46-6-4	1CF48-6-4	6	1/4	-4	6,3	M12x1,5	6	57	33	33	14
1CF46-8-4	1CF48-8-4	6	1/4	-4	6,3	M14x1,5	8	51	28	29	17
1CF46-10-4	1CF48-10-4	6	1/4	-4	6,3	M16x1,5	10	50	26	29	19
1CF46-12-4	1CF48-12-4	6	1/4	-4	6,3	M18x1,5	12	50	26	29	22
1CF46-8-5	1CF48-8-5	8	5/16	-5	7,9	M14x1,5	8	63	39	34	17
1CF46-10-5	1CF48-10-5	8	5/16	-5	7,9	M16x1,5	10	61	37	29	19
1CF46-12-5	1CF48-12-5	8	5/16	-5	7,9	M18x1,5	12	61	37	30	22
1CF46-10-6	1CF48-10-6	10	3/8	-6	9,5	M16x1,5	10	60	37	37	19
1CF46-12-6	1CF48-12-6	10	3/8	-6	9,5	M18x1,5	12	58	35	36	22
1CF46-15-6	1CF48-15-6	10	3/8	-6	9,5	M22x1,5	15	58	35	36	27
1CF46-18-6	1CF48-18-6	10	3/8	-6	9,5	M26x1,5	18	63	40	38	32
1CF46-12-8	1CF48-12-8	12	1/2	-8	12,7	M18x1,5	12	63	39	45	22
1CF46-15-8	1CF48-15-8	12	1/2	-8	12,7	M22x1,5	15	61	37	43	27
1CF46-18-8	1CF48-18-8	12	1/2	-8	12,7	M26x1,5	18	65	41	43	32
1CF46-15-10	1CF48-15-10	16	5/8	-10	15,9	M22x1,5	15	66	41	50	27
1CF46-18-10	1CF48-18-10	16	5/8	-10	15,9	M26x1,5	18	66	41	45	32
1CF46-22-10	1CF48-22-10	16	5/8	-10	15,9	M30x2	22	71	46	47	36
1CF46-18-12	1CF48-18-12	20	3/4	-12	19,1	M26x1,5	18	80	54	56	32
1CF46-22-12	1CF48-22-12	20	3/4	-12	19,1	M30x2	22	80	54	55	36
1CF46-28-12	1CF48-28-12	20	3/4	-12	19,1	M36x2	28	76	50	57	41
1CF46-22-16	1CF48-22-16	25	1	-16	25,4	M30x2	22	102	72	74	36
1CF46-28-16	1CF48-28-16	25	1	-16	25,4	M36x2	28	100	70	71	41
	1CF48-22-20	32	1-1/4	-20	31,8	M30x2	22	130	83	81	36
	1CF48-28-20	32	1-1/4	-20	31,8	M36x2	28	130	83	81	41
1CF46-35-20		32	1-1/4	-20	31,8	M45x2	35	124	87	79	50
	1CF48-35-20	32	1-1/4	-20	31,8	M45x2	35	130	83	79	50
	1CF48-42-24	40	1-1/2	-24	38,1	M52x2	42	139	101	101	60
	1CF48-42-24C	40	1-1/2	-24	38,1	M52x2	42	138	101	101	60

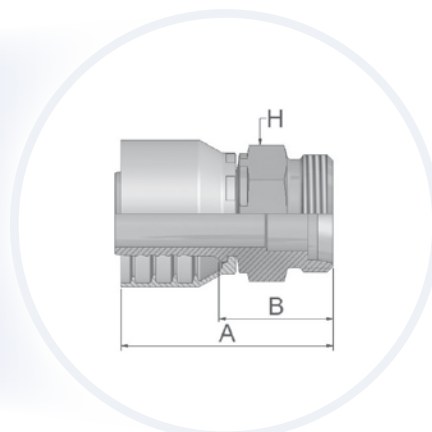
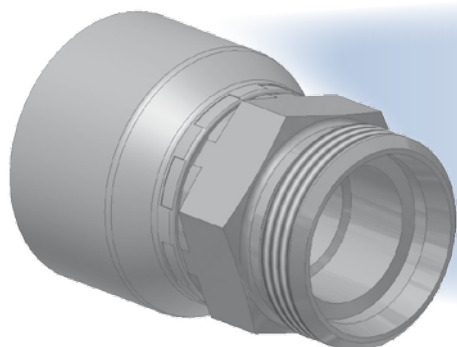
Los terminales se entregan con junta tórica de Nitrilo (NBR) resistente al ozono. Vea la sección Eb para juntas o medidas especiales.

Se puede encontrar información sobre productos estándar y no estándar en la lista de precios corriente.  
Las dimensiones mostradas se pueden cambiar en cualquier momento sin previa información.Material: Acero con baño libre de de Cromo (VI)  
C: Acero inoxidable



**DO – Macho métrico recto 24° – Serie ligera – Recta**

ISO 12151-2-S-L – CEL



Serie de terminales aprobados para tipos de manguera:



XXXX-YY-ZZ		D.I. de manguera				Rosca métrica	D.E. de tubo mm	A mm	B mm	H mm
Referencia		DN	Pulgada	Tamaño	mm					
46	48									
1D046-6-4	1D048-6-4	6	1/4	-4	6,3	M12x1,5	6	44	20	12
1D046-8-4	1D048-8-4	6	1/4	-4	6,3	M14x1,5	8	46	22	14
1D046-10-4	1D048-10-4	6	1/4	-4	6,3	M16x1,5	10	48	24	17
1D046-12-4	1D048-12-4	6	1/4	-4	6,3	M18x1,5	12	48	24	19
1D046-8-5	1D048-8-5	8	5/16	-5	7,9	M14x1,5	8	44	20	14
1D046-10-5	1D048-10-5	8	5/16	-5	7,9	M16x1,5	10	48	24	17
1D046-12-5	1D048-12-5	8	5/16	-5	7,9	M18x1,5	12	48	24	19
1D046-10-6	1D048-10-6	10	3/8	-6	9,5	M16x1,5	10	47	24	17
1D046-12-6	1D048-12-6	10	3/8	-6	9,5	M18x1,5	12	47	24	19
1D046-15-6	1D048-15-6	10	3/8	-6	9,5	M22x1,5	15	49	26	22
1D046-12-8	1D048-12-8	12	1/2	-8	12,7	M18x1,5	12	47	23	19
1D046-15-8	1D048-15-8	12	1/2	-8	12,7	M22x1,5	15	50	26	22
1D046-18-8	1D048-18-8	12	1/2	-8	12,7	M26x1,5	18	53	29	27
1D046-15-10	1D048-15-10	16	5/8	-10	15,9	M22x1,5	15	55	30	27
1D046-18-10	1D048-18-10	16	5/8	-10	15,9	M26x1,5	18	55	30	27
1D046-18-12	1D048-18-12	20	3/4	-12	19,1	M26x1,5	18	55	29	27
1D046-22-12	1D048-22-12	20	3/4	-12	19,1	M30x2	22	59	33	30
1D046-28-12	1D048-28-12	20	3/4	-12	19,1	M36x2	28	60	34	36
1D046-28-16	1D048-28-16	25	1	-16	25,4	M36x2	28	65	35	36
1D046-35-20		32	1-1/4	-20	31,8	M45x2	35	78	40	46
	1D048-35-20	32	1-1/4	-20	31,8	M45x2	35	85	38	46
	1D048-42-24	40	1-1/2	-24	38,1	M52x2	42	77	39	55
	1D048-42-24C	40	1-1/2	-24	38,1	M52x2	42	77	39	55

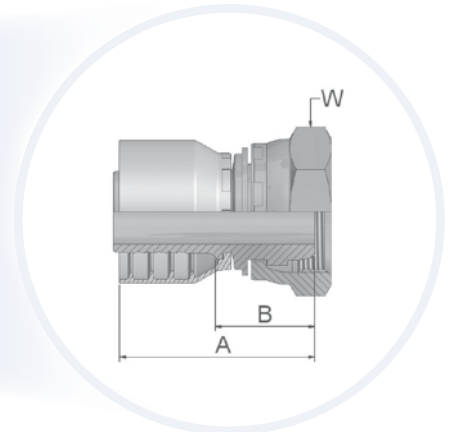
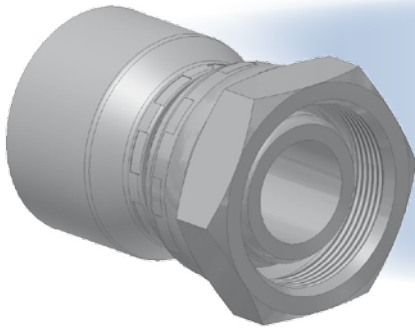
Material: Acero con baño libre de de Cromo (VI)

C: Acero inoxidable

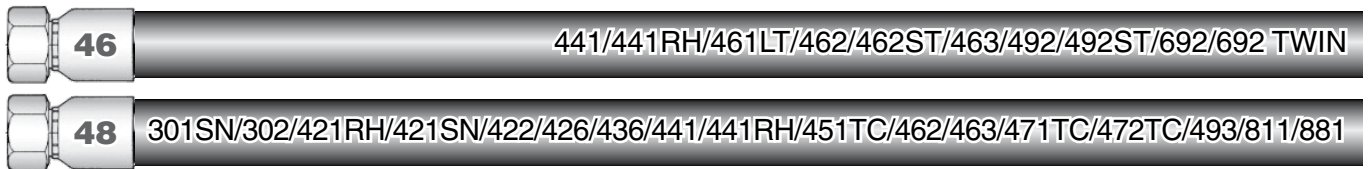
Se puede encontrar información sobre productos estándar y no estándar en la lista de precios corriente. Las dimensiones mostradas se pueden cambiar en cualquier momento sin previa información.

**C0 – Hembra giratoria métrica – Serie extra ligera LL – Recta (Asiento ovalado)**

DKM



Serie de terminales aprobados para tipos de manguera:



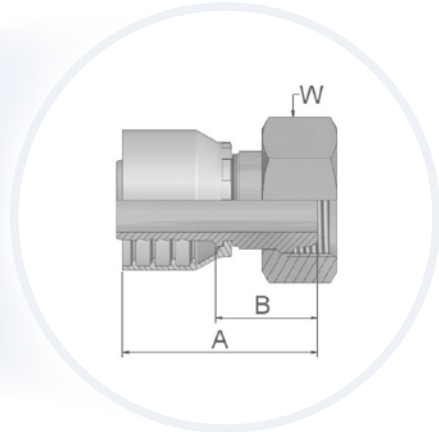
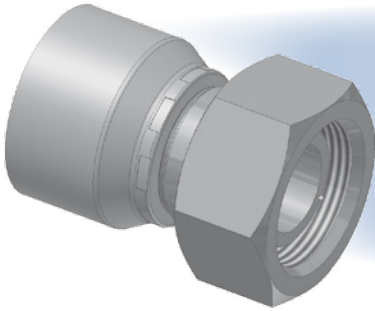
XXXX-XX-XX		D.I. de manguera				Rosca métrica	D.E. de tubo mm	A mm	B mm	W mm
Referencia	Referencia	DN	Pulgada	Tamaño	mm					
46	48									
1C046-20-12	1C048-20-12	20	3/4	-12	19,1	M30x1,5	22	54	28	36
1C046-25-12	1C048-25-12	20	3/4	-12	19,1	M38x1,5	28	58	32	46
1C046-25-16	1C048-25-16	25	1	-16	25,4	M38x1,5	28	61	32	46
	1C048-32-20	32	1-1/4	-20	31,8	M45x1,5	35	78	31	55
	1C048-42-24	40	1.1/2	-24	38,1	M52x1,5	42	77	39	60
	1C048-50-32	50	2	-32	50,8	M65x2	50	78	29	75

Material: Acero con baño libre de de Cromo (VI)

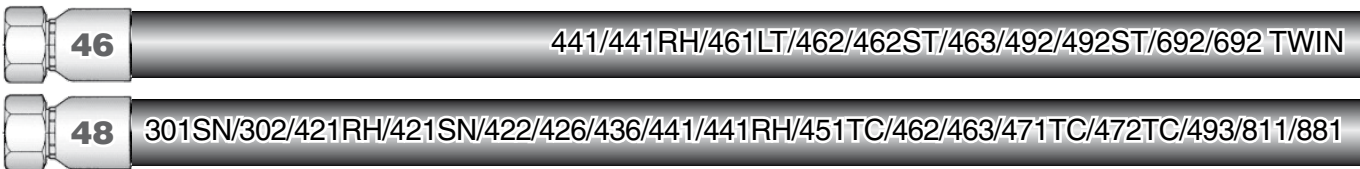
Se puede encontrar información sobre productos estándar y no estándar en la lista de precios corriente. Las dimensiones mostradas se pueden cambiar en cualquier momento sin previa información.

**C3** – Hembra giratoria métrica – Serie ligera – Recta (Asiento ovalado)

DKL



Serie de terminales aprobados para tipos de manguera:



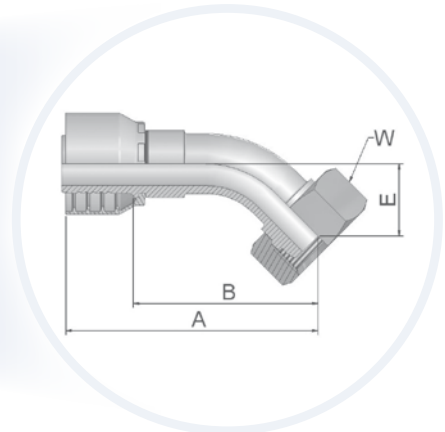
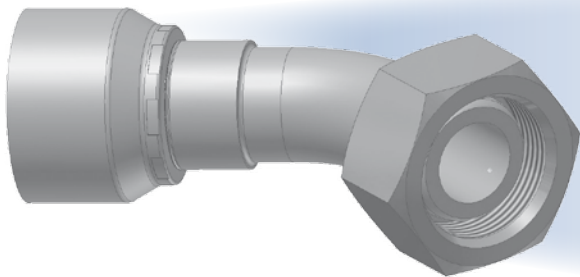
XXXX-YY-ZZ		D.I. de manguera				Rosca métrica	D.E. de tubo mm	A mm	B mm	W mm
Referencia	Referencia	DN	Pulgada	Tamaño	mm					
46	48									
1C346-6-4	1C348-6-4	6	1/4	-4	6,3	M12x1,5	6	46	22	14
1C346-8-4	1C348-8-4	6	1/4	-4	6,3	M14x1,5	8	45	21	17
1C346-10-4	1C348-10-4	6	1/4	-4	6,3	M16x1,5	10	46	22	19
1C346-10-5	1C348-10-5	8	5/16	-5	7,9	M16x1,5	10	46	22	19
1C346-12-5	1C348-12-5	8	5/16	-5	7,9	M18x1,5	12	46	22	22
1C346-10-6	1C348-10-6	10	3/8	-6	9,5	M16x1,5	10	47	24	19
1C346-12-6	1C348-12-6	10	3/8	-6	9,5	M18x1,5	12	46	23	22
1C346-15-8	1C348-15-8	12	1/2	-8	12,7	M22x1,5	15	48	25	27
1C346-15-10	1C348-15-10	16	5/8	-10	15,9	M22x1,5	15	52	27	27
1C346-18-10	1C348-18-10	16	5/8	-10	15,9	M26x1,5	18	51	26	32
1C346-22-12	1C348-22-12	20	3/4	-12	19,1	M30x2	22	54	28	36
1C346-28-16	1C348-28-16	25	1	-16	25,4	M36x2	28	63	33	41
1C346-35-20		32	1-1/4	-20	31,8	M45x2	35	62	24	50

Material: Acero con baño libre de de Cromo (VI)

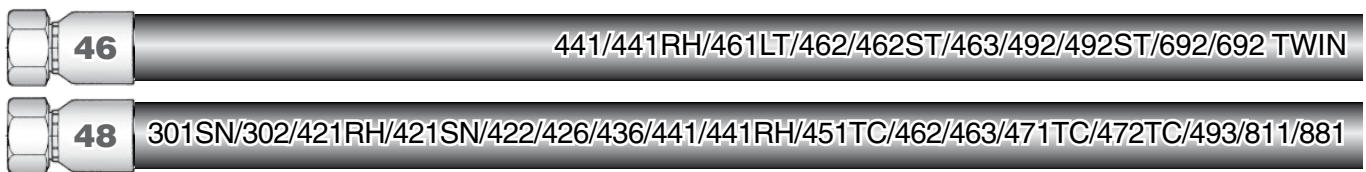
Se puede encontrar información sobre productos estándar y no estándar en la lista de precios corriente. Las dimensiones mostradas se pueden cambiar en cualquier momento sin previa información.

**C4 – Hembra giratoria métrica – Serie ligera – Codo 45° (Asiento ovalado)**

DKL 45°



Serie de terminales aprobados para tipos de manguera:



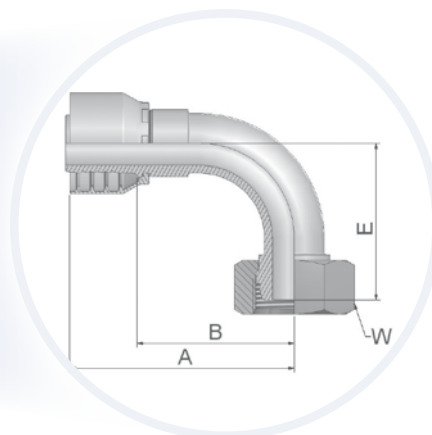
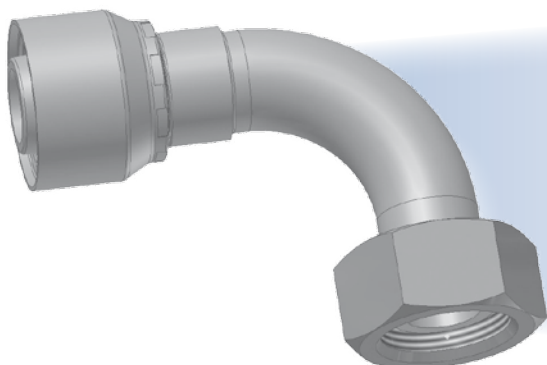
Referencia	D.I. de manguera				Rosca métrica	D.E. de tubo mm	A mm	B mm	E mm	W mm	
	46	48	DN	Pulgada							Tamaño
1C448-8-4		6	1/4	-4	6,3	M14x1,5	8	57	33	14	17
1C448-10-5		8	5/16	-5	7,9	M16x1,5	10	58	34	15	19
1C448-12-6		10	3/8	-6	9,5	M18x1,5	12	67	44	18	22
1C448-15-8		12	1/2	-8	12,7	M22x1,5	15	68	45	19	27

Material: Acero con baño libre de de Cromo (VI)

Se puede encontrar información sobre productos estándar y no estándar en la lista de precios corriente. Las dimensiones mostradas se pueden cambiar en cualquier momento sin previa información.

**C5 – Hembra giratoria métrica – Serie ligera – Codo 90° (Asiento ovalado)**

DKL 90°



Serie de terminales aprobados para tipos de manguera:



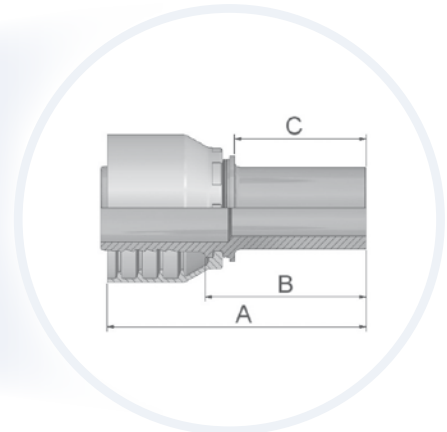
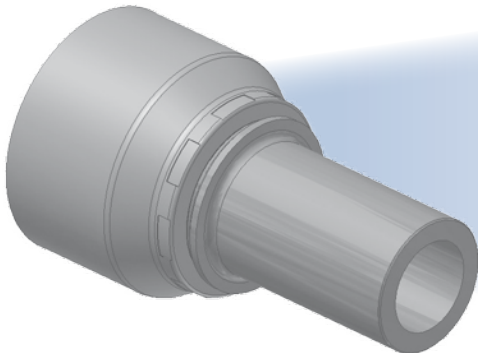
XXXX-YY-ZZ		D.I. de manguera				Rosca métrica	D.E. de tubo mm	A mm	B mm	E mm	W mm
Referencia	Referencia	DN	Pulgada	Tamaño	mm						
46	48										
1C546-6-4	1C548-6-4	6	1/4	-4	6,3	M12x1,5	6	49	25	29	14
1C546-8-4	1C548-8-4	6	1/4	-4	6,3	M14x1,5	8	48	25	26	17
1C546-10-4	1C548-10-4	6	1/4	-4	6,3	M16x1,5	10	49	25	27	19
1C546-10-5	1C548-10-5	8	5/16	-5	7,9	M16x1,5	10	61	38	33	19
	1C548-12-5	8	5/16	-5	7,9	M18x1,5	12	50	26	28	22
1C546-10-6	1C548-10-6	10	3/8	-6	9,5	M16x1,5	10	58	35	35	19
1C546-12-6	1C548-12-6	10	3/8	-6	9,5	M18x1,5	12	58	35	34	22
1C546-15-8	1C548-15-8	12	1/2	-8	12,7	M22x1,5	15	64	41	39	27
1C546-18-10	1C548-18-10	16	5/8	-10	15,9	M26x1,5	18	66	41	43	32
1C546-22-12	1C548-22-12	20	3/4	-12	19,1	M30x2	22	80	54	51	36
1C546-28-16	1C548-28-16	25	1	-16	25,4	M36x2	28	100	70	70	41

Material: Acero con baño libre de de Cromo (VI)

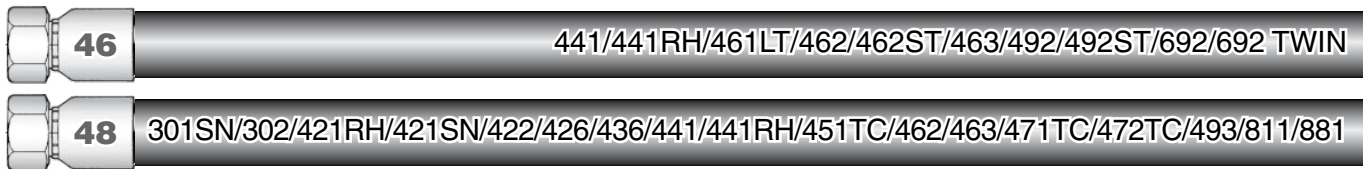
Se puede encontrar información sobre productos estándar y no estándar en la lista de precios corriente. Las dimensiones mostradas se pueden cambiar en cualquier momento sin previa información.

**1D – Tubular métrico – Serie ligera – Rígido – Recto**

ISO 8434-1 – BEL



Serie de terminales aprobados para tipos de manguera:



XXXX-YY-YY		D.I. de manguera				D.E. de tubo mm	A mm	B mm	C mm
Referencia	Referencia	DN	Pulgada	Tamaño	mm				
46	48								
11D46-6-4	11D48-6-4	6	1/4	-4	6,3	6	54	30	22
11D46-8-4	11D48-8-4	6	1/4	-4	6,3	8	54	30	22
11D46-10-4	11D48-10-4	6	1/4	-4	6,3	10	55	31	23
11D46-12-4	11D48-12-4	6	1/4	-4	6,3	12	55	31	23
11D46-10-5	11D48-10-5	8	5/16	-5	7,9	10	55	31	23
11D46-10-6	11D48-10-6	10	3/8	-6	9,5	10	54	31	23
11D46-12-6	11D48-12-6	10	3/8	-6	9,5	12	54	31	23
11D46-15-6	11D48-15-6	10	3/8	-6	9,5	15	55	32	25
11D46-12-8	11D48-12-8	12	1/2	-8	12,7	12	55	31	23
11D46-15-8	11D48-15-8	12	1/2	-8	12,7	15	57	33	25
11D46-18-10	11D48-18-10	16	5/8	-10	15,9	18	59	34	26
11D46-22-12	11D48-22-12	20	3/4	-12	19,1	22	62	36	28
11D46-28-16	11D48-28-16	25	1	-16	25,4	28	70	40	30

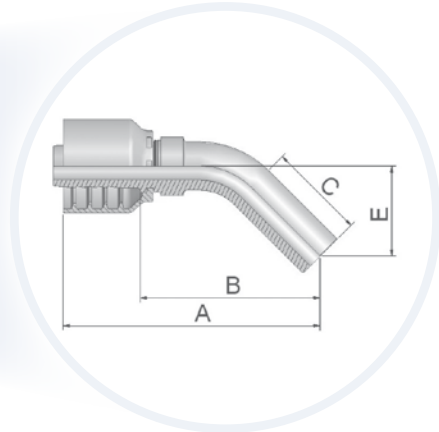
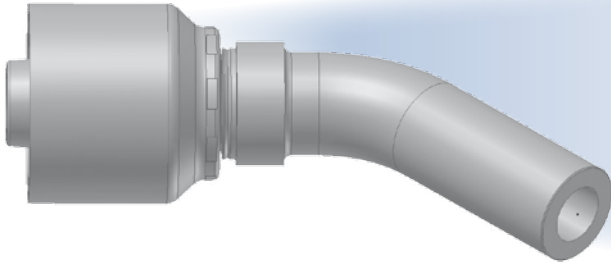
No recomendado para nueva construcción. En su lugar use C3 o CA. Debería montarse con anillo de corte y tuerca.  
Material: Acero con baño libre de de Cromo (VI)

Se puede encontrar información sobre productos estándar y no estándar en la lista de precios corriente.  
Las dimensiones mostradas se pueden cambiar en cualquier momento sin previa información.

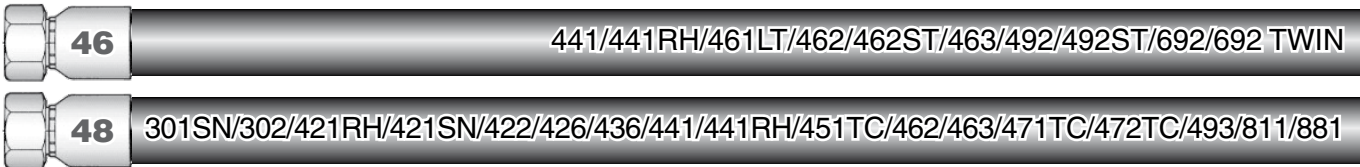


**DD – Tubular métrico rígido – Serie ligera – Codo 45°**

BEL 45°



Serie de terminales aprobados para tipos de manguera:



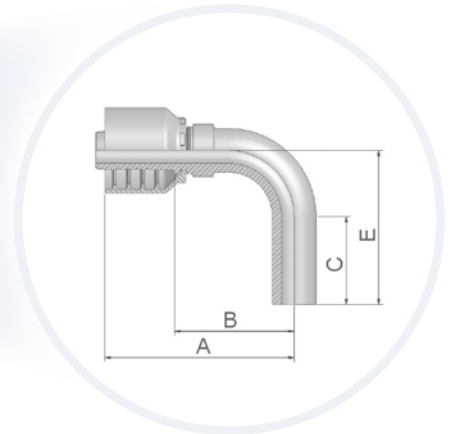
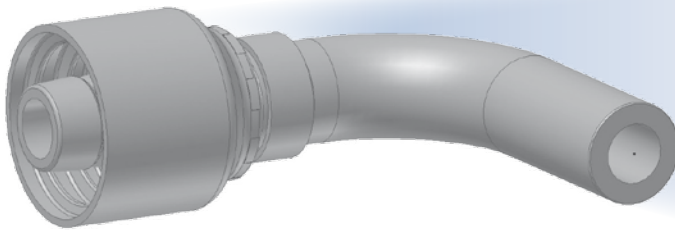
Referencia	D.I. de manguera				D.E. de tubo	A	B	C	E
	DN	Pulgada	Tamaño	mm					
46   48	6	1/4	-4	6,3	6	68	45	21	19
46   48	6	1/4	-4	6,3	8	69	46	22	19
46   48	10	3/8	-6	9,5	12	72	49	22	21

No recomendado para nueva construcción. En su lugar use CE. Debería montarse con anillo de corte y tuerca.  
Material: Acero con baño libre de de Cromo (VI)

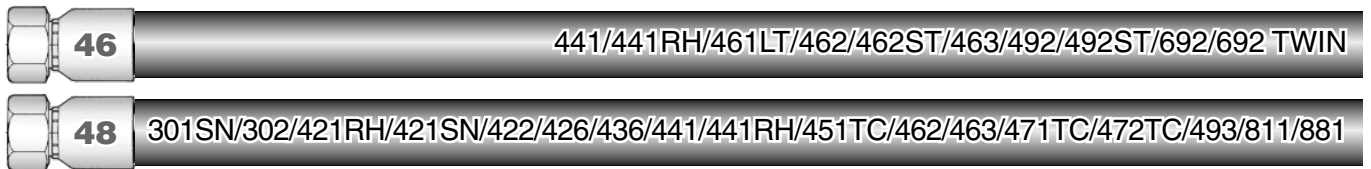
Se puede encontrar información sobre productos estándar y no estándar en la lista de precios corriente. Las dimensiones mostradas se pueden cambiar en cualquier momento sin previa información.

**5D – Tubular métrico – Serie ligera – Rígido – Codo 90°**

ISO 8434-1 – BEL 90°



Serie de terminales aprobados para tipos de manguera:



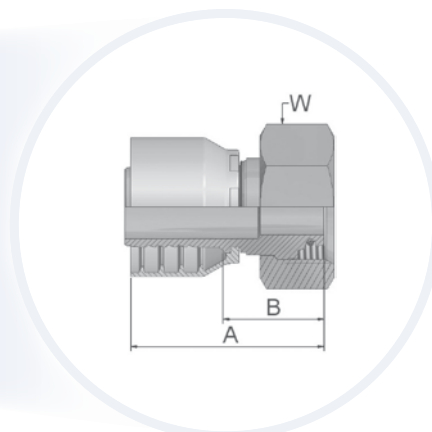
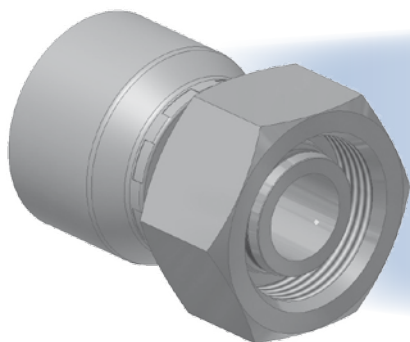
XXXX-YY-ZZ		D.I. de manguera				D.E. de tubo mm	A mm	B mm	C mm	E mm
Referencia		DN	Pulgada	Tamaño	mm					
46	48									
	15D48-6-4	6	1/4	-4	6,3	6	56	33	19	30
	15D48-8-4	6	1/4	-4	6,3	8	57	34	22	34
	15D48-10-5	8	5/16	-5	7,9	10	58	35	25	38
	15D48-12-6	10	3/8	-6	9,5	12	62	39	27	44
	15D48-15-8	12	1/2	-8	12,7	15	65	41	30	52

No recomendado para nueva construcción. En su lugar use CF. Debería montarse con anillo de corte y tuerca.  
Material: Acero con baño libre de de Cromo (VI)

Se puede encontrar información sobre productos estándar y no estándar en la lista de precios corriente.  
Las dimensiones mostradas se pueden cambiar en cualquier momento sin previa información.

**C9 – Hembra giratoria métrica 24° – Serie pesada con junta tórica – Recta**

ISO 12151-2-SWS – DKOS



Serie de terminales aprobados para tipos de manguera:



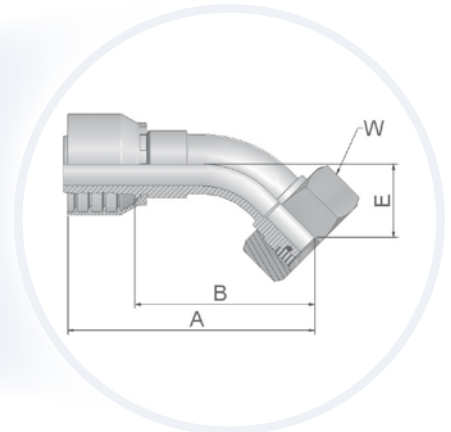
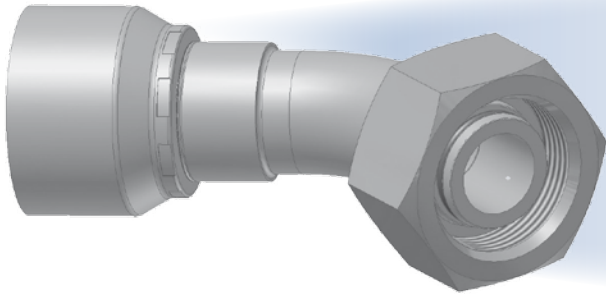
XXXX-YY-XX		D.I. de manguera				Rosca métrica	D.E. de tubo mm	A mm	B mm	W mm
Referencia	Referencia	DN	Pulgada	Tamaño	mm					
46	48									
1C946-6-4	1C948-6-4	6	1/4	-4	6,3	M14x1,5	6	48	26	17
1C946-8-4	1C948-8-4	6	1/4	-4	6,3	M16x1,5	8	47	23	19
1C946-10-4	1C948-10-4	6	1/4	-4	6,3	M18x1,5	10	46	22	22
1C946-12-4	1C948-12-4	6	1/4	-4	6,3	M20x1,5	12	48	24	24
1C946-14-4	1C948-14-4	6	1/4	-4	6,3	M22x1,5	14	48	24	27
1C946-8-5	1C948-8-5	8	5/16	-5	7,9	M16x1,5	8	46	23	19
1C946-10-5	1C948-10-5	8	5/16	-5	7,9	M18x1,5	10	46	22	22
1C946-12-5	1C948-12-5	8	5/16	-5	7,9	M20x1,5	12	48	24	24
1C946-14-5	1C948-14-5	8	5/16	-5	7,9	M22x1,5	14	48	24	27
1C946-16-5	1C948-16-5	8	5/16	-5	7,9	M24x1,5	16	52	28	30
1C946-8-6	1C948-8-6	10	3/8	-6	9,5	M16x1,5	8	49	26	19
1C946-10-6	1C948-10-6	10	3/8	-6	9,5	M18x1,5	10	45	23	22
1C946-12-6	1C948-12-6	10	3/8	-6	9,5	M20x1,5	12	48	25	24
1C946-14-6	1C948-14-6	10	3/8	-6	9,5	M22x1,5	14	47	24	27
1C946-16-6	1C948-16-6	10	3/8	-6	9,5	M24x1,5	16	50	28	30
1C946-12-8	1C948-12-8	12	1/2	-8	12,7	M20x1,5	12	52	28	24
1C946-14-8	1C948-14-8	12	1/2	-8	12,7	M22x1,5	14	48	24	27
1C946-16-8	1C948-16-8	12	1/2	-8	12,7	M24x1,5	16	52	28	30
1C946-20-8	1C948-20-8	12	1/2	-8	12,7	M30x2	20	53	29	36
1C946-16-10	1C948-16-10	16	5/8	-10	15,9	M24x1,5	16	54	28	30
1C946-20-10	1C948-20-10	16	5/8	-10	15,9	M30x2	20	53	28	36
1C946-20-12	1C948-20-12	20	3/4	-12	19,1	M30x2	20	56	30	36
1C946-25-12	1C948-25-12	20	3/4	-12	19,1	M36x2	25	61	35	46
1C946-25-16	1C948-25-16	25	1	-16	25,4	M36x2	25	63	33	46
1C946-30-16	1C948-30-16	25	1	-16	25,4	M42x2	30	67	38	50
1C946-38-20°		32	1-1/4	-20	31,8	M52x2	38	69	32	60
	1C948-38-20°	32	1-1/4	-20	31,8	M52x2	38	80	33	60

Los terminales se entregan con junta tórica de Nitrilo (NBR) resistente al ozono como versión estándar. La temperatura de trabajo desde -30 °C hasta +105 °C. Disponibles a petición terminales con juntas tóricas especiales (Vitón o EPDM). Vea la sección Eb para dimensiones y referencias de juntas. Material: Acero con baño libre de Cromo (VI), °Se prensa sólo con máquina Parkrimp 2.

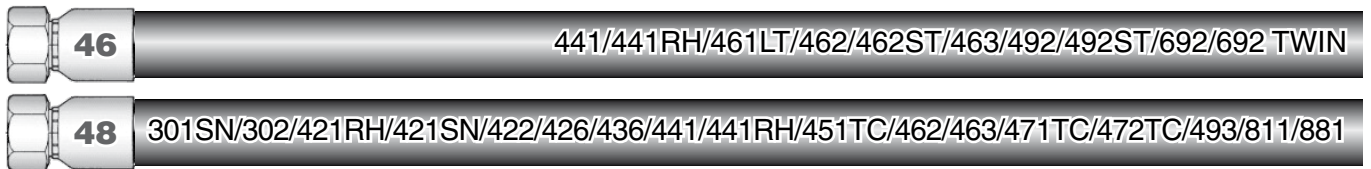
Se puede encontrar información sobre productos estándar y no estándar en la lista de precios corriente. Las dimensiones mostradas se pueden cambiar en cualquier momento sin previa información.

**OC – Hembra giratoria métrica 24° – Series pesada con junta tórica – Codo 45°**

ISO 12151-2 -SWE45 – DKOS 45°



Serie de terminales aprobados para tipos de manguera:



Referencia		D.I. de manguera				Rosca métrica	D.E. de tubo mm	A mm	B mm	E mm	W mm
46	48	DN	Pulgada	Tamaño	mm						
10C46-6-4	10C48-6-4	6	1/4	-4	6,3	M14x1,5	6	61	37	17	17
10C46-8-4	10C48-8-4	6	1/4	-4	6,3	M16x1,5	8	59	35	16	19
10C46-10-4	10C48-10-4	6	1/4	-4	6,3	M18x1,5	10	59	35	16	22
10C46-12-4	10C48-12-4	6	1/4	-4	6,3	M20x1,5	12	72	48	17	24
10C46-10-5	10C48-10-5	8	5/16	-5	7,9	M18x1,5	10	62	38	17	22
10C46-12-5	10C48-12-5	8	5/16	-5	7,9	M20x1,5	12	71	47	17	24
10C46-10-6	10C48-10-6	10	3/8	-6	9,5	M18x1,5	10	70	47	19	22
10C46-12-6	10C48-12-6	10	3/8	-6	9,5	M20x1,5	12	69	46	20	24
10C46-14-6	10C48-14-6	10	3/8	-6	9,5	M22x1,5	14	69	46	20	27
10C46-14-8	10C48-14-8	12	1/2	-8	12,7	M22x1,5	14	70	46	22	27
10C46-16-8	10C48-16-8	12	1/2	-8	12,7	M24x1,5	16	72	49	23	30
10C46-16-10	10C48-16-10	16	5/8	-10	15,9	M24x1,5	16	78	52	24	30
10C46-20-10	10C48-20-10	16	5/8	-10	15,9	M30x2	20	77	51	25	36
10C46-20-12	10C48-20-12	20	3/4	-12	19,1	M30x2	20	91	65	28	36
10C46-25-12	10C48-25-12	20	3/4	-12	19,1	M36x2	25	91	65	29	46
10C46-25-16		25	1	-16	25,4	M36x2	25	110	80	33	46
	10C48-25-16	25	1	-16	25,4	M36x2	30	110	80	33	46
10C46-30-16	10C48-30-16	25	1	-16	25,4	M42x2	30	116	86	36	50
10C46-38-20°		32	1-1/4	-20	31,8	M52x2	38	136	98	38	60
	10C48-38-20°	32	1-1/4	-20	31,8	M52x2	38	142	95	38	60

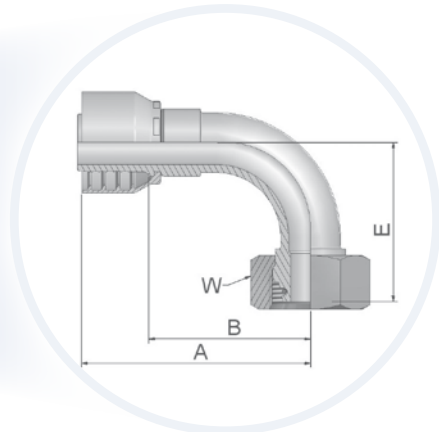
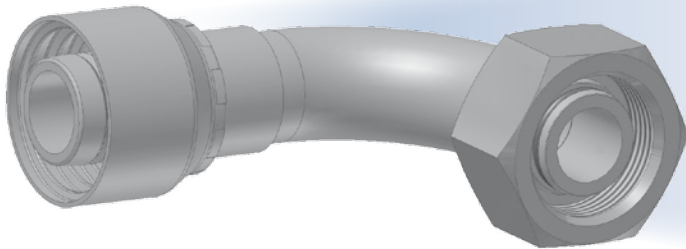
Los terminales se entregan con junta tórica de Nitrilo (NBR) resistente al ozono como versión estándar. La temperatura de trabajo desde -30 °C hasta +105 °C. Disponibles a petición terminales con juntas tóricas especiales (Vitón o EPDM). Vea la sección Eb para dimensiones y referencias de juntas.  
°Se prensa sólo con máquina Parkrimp 2.

Material: Acero con baño libre de de Cromo (VI)

Se puede encontrar información sobre productos estándar y no estándar en la lista de precios corriente.  
Las dimensiones mostradas se pueden cambiar en cualquier momento sin previa información.

**1C – Hembra giratoria métrica 24° – Serie pesada con junta tórica – Codo 90°**

ISO 12151-2 -SWE – DKOS 90°



Serie de terminales aprobados para tipos de manguera:

<b>46</b>	441/441RH/461LT/462/462ST/463/492/492ST/692/692 TWIN
<b>48</b>	301SN/302/421RH/421SN/422/426/436/441/441RH/451TC/462/463/471TC/472TC/493/811/881

XXXX-YY-VV		D.I. de manguera				Rosca métrica	D.E. de tubo mm	A mm	B mm	E mm	W mm
Referencia		DN	Pulgada	Tamaño	mm						
11C46-6-4	11C48-6-4	6	1/4	-4	6,3	M14x1,5	6	62	38	32	17
11C46-8-4	11C48-8-4	6	1/4	-4	6,3	M16x1,5	8	50	26	29	19
11C46-10-4	11C48-10-4	6	1/4	-4	6,3	M18x1,5	10	50	26	29	22
11C46-12-4	11C48-12-4	6	1/4	-4	6,3	M20x1,5	12	62	38	31	24
11C46-10-5	11C48-10-5	8	5/16	-5	7,9	M18x1,5	10	60	36	31	22
11C46-12-5	11C48-12-5	8	5/16	-5	7,9	M20x1,5	12	60	36	32	24
11C46-10-6	11C48-10-6	10	3/8	-6	9,5	M18x1,5	10	59	36	36	22
11C46-12-6	11C48-12-6	10	3/8	-6	9,5	M20x1,5	12	58	35	37	24
11C46-14-6	11C48-14-6	10	3/8	-6	9,5	M22x1,5	14	58	35	37	27
11C46-14-8	11C48-14-8	12	1/2	-8	12,7	M22x1,5	14	62	38	42	27
11C46-16-8	11C48-16-8	12	1/2	-8	12,7	M24x1,5	16	61	37	45	30
11C46-16-10	11C48-16-10	16	5/8	-10	15,9	M24x1,5	16	66	41	48	30
11C46-20-10	11C48-20-10	16	5/8	-10	15,9	M30x2	20	65	40	48	36
11C46-20-12	11C48-20-12	20	3/4	-12	19,1	M30x2	20	80	54	58	36
11C46-25-10	11C48-25-10	16	5/8	-10	15,9	M36x2	25	65	40	52	46
11C46-25-12	11C48-25-12	20	3/4	-12	19,1	M36x2	25	80	54	59	46
11C46-25-16	11C48-25-16	25	1	-16	25,4	M36x2	25	102	72	71	46
11C46-30-16	11C48-30-16	25	1	-16	25,4	M42x2	30	105	75	75	50
11C46-38-20°		32	1-1/4	-20	31,8	M52x2	38	124	86	80	60
	11C48-38-20°	32	1-1/4	-20	31,8	M52x2	38	130	83	80	60

Los terminales se entregan con junta tórica de Nitrilo (NBR) resistente al ozono como versión estándar. La temperatura de trabajo desde -30 °C hasta +105 °C. Disponibles a petición terminales con juntas tóricas especiales (Vitón o EPDM). Vea la sección Eb para dimensiones y referencias de juntas.

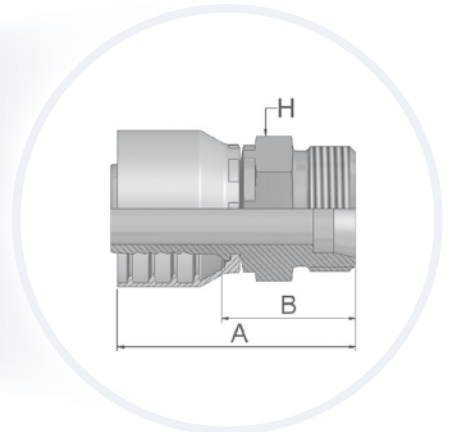
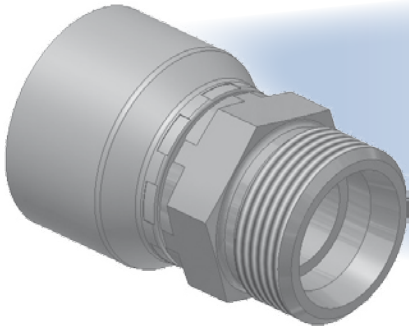
°Se prensa sólo con máquina Parkrimp 2.

Material: Acero con baño libre de de Cromo (VI)

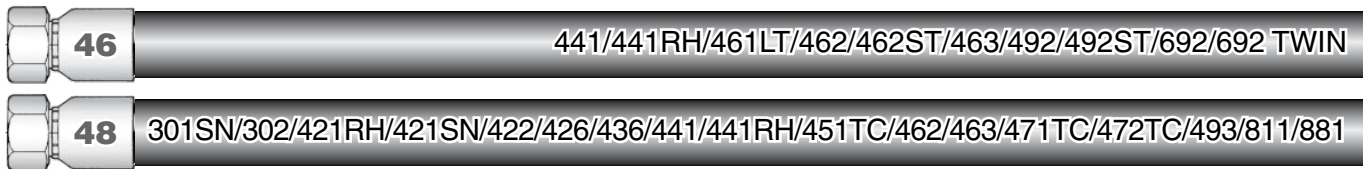
Se puede encontrar información sobre productos estándar y no estándar en la lista de precios corriente. Las dimensiones mostradas se pueden cambiar en cualquier momento sin previa información.

**D2 – Macho métrico recto 24° – Serie pesada – Rígido**

ISO 12151-2-S-S – CES



Serie de terminales aprobados para tipos de manguera:



Referencia		D.I. de manguera				Rosca métrica	D.E. de tubo mm	A mm	B mm	H mm
46	48	DN	Pulgada	Tamaño	mm					
1D246-6-4	1D248-6-4	6	1/4	-4	6,3	M14x1,5	6	48	24	14
1D246-8-4	1D248-8-4	6	1/4	-4	6,3	M16x1,5	8	48	24	17
1D246-10-4	1D248-10-4	6	1/4	-4	6,3	M18x1,5	10	50	26	19
1D246-12-4	1D248-12-4	6	1/4	-4	6,3	M20x1,5	12	49	26	22
1D246-8-5	1D248-8-5	8	5/16	-5	7,9	M16x1,5	8	48	24	17
1D246-10-5	1D248-10-5	8	5/16	-5	7,9	M18x1,5	10	50	26	19
1D246-12-5	1D248-12-5	8	5/16	-5	7,9	M20x1,5	12	50	26	22
1D246-14-5	1D248-14-5	8	5/16	-5	7,9	M22x1,5	14	51	28	22
1D246-10-6	1D248-10-6	10	3/8	-6	9,5	M18x1,5	10	50	27	19
1D246-12-6	1D248-12-6	10	3/8	-6	9,5	M20x1,5	12	49	26	22
1D246-14-6	1D248-14-6	10	3/8	-6	9,5	M22x1,5	14	51	28	22
1D246-12-8	1D248-12-8	12	1/2	-8	12,7	M20x1,5	12	50	26	22
1D246-16-8	1D248-16-8	12	1/2	-8	12,7	M24x1,5	16	53	29	24
1D246-16-10	1D248-16-10	16	5/8	-10	15,9	M24x1,5	16	56	31	24
1D246-20-10	1D248-20-10	16	5/8	-10	15,9	M30x2	20	58	32	30
1D246-20-12	1D248-20-12	20	3/4	-12	19,1	M30x2	20	61	35	30
1D246-25-12	1D248-25-12	20	3/4	-12	19,1	M36x2	25	64	38	36
1D246-25-16	1D248-25-16	25	1	-16	25,4	M36x2	25	69	39	36
1D246-30-16	1D248-30-16	25	1	-16	25,4	M42x2	30	72	42	46
1D246-38-20		32	1-1/4	-20	31,8	M52x2	38	84	46	55
	1D248-38-20	32	1-1/4	-20	31,8	M52x2	38	91	44	55

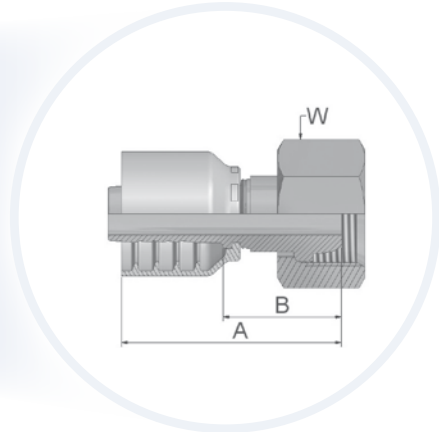
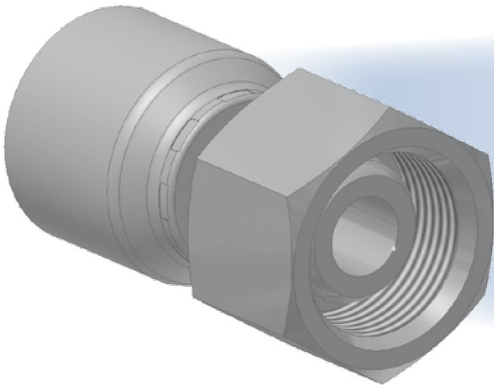
Material: Acero con baño libre de de Cromo (VI)

Se puede encontrar información sobre productos estándar y no estándar en la lista de precios corriente. Las dimensiones mostradas se pueden cambiar en cualquier momento sin previa información.

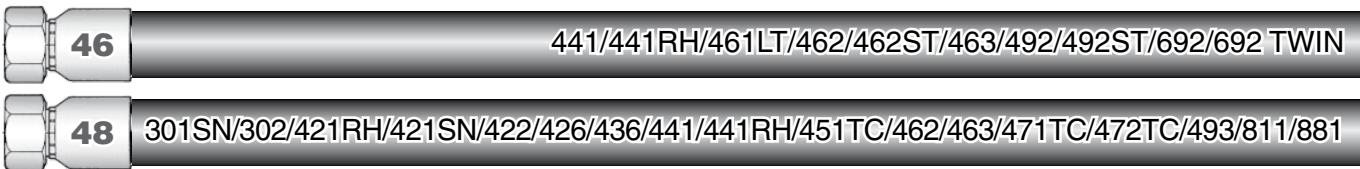


**C6 – Hembra giratoria métrica – Serie pesada – Recta (Asiento ovalado)**

DKS



Serie de terminales aprobados para tipos de manguera:



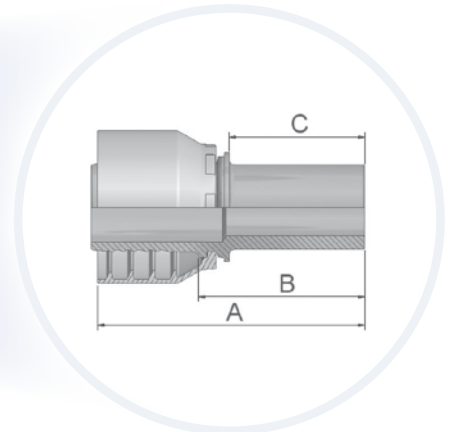
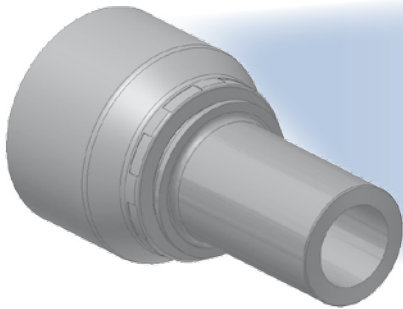
XXXXY-YY-VV		D.I. de manguera				Rosca métrica	D.E. de tubo mm	A mm	B mm	W mm
Referencia		DN	Pulgada	Tamaño	mm					
46	48									
1C646-6-4		6	1/4	-4	6,3	M14x1,5	6	45	21	17
1C646-8-4	1C648-8-4	6	1/4	-4	6,3	M16x1,5	8	46	23	19
1C646-10-4	1C648-10-4	6	1/4	-4	6,3	M18x1,5	10	46	22	22
1C646-12-5	1C648-12-5	8	5/16	-5	7,9	M20x1,5	12	49	25	24
	1C648-12-6	10	3/8	-6	9,5	M20x1,5	12	48	25	24
1C646-14-6	1C648-14-6	10	3/8	-6	9,5	M22x1,5	14	47	24	27
1C646-16-8	1C648-16-8	12	1/2	-8	12,7	M24x1,5	16	51	28	30

Material: Acero con baño libre de de Cromo (VI)

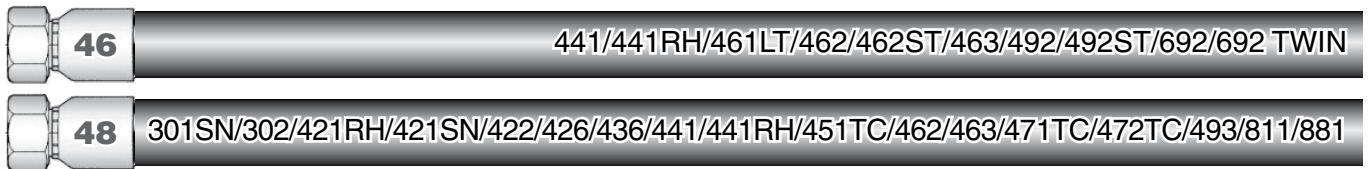
Se puede encontrar información sobre productos estándar y no estándar en la lista de precios corriente. Las dimensiones mostradas se pueden cambiar en cualquier momento sin previa información.

**3D – Tubular métrico – Serie pesada – Rígido – Recto**

ISO 8434-1 – BES



Serie de terminales aprobados para tipos de manguera:



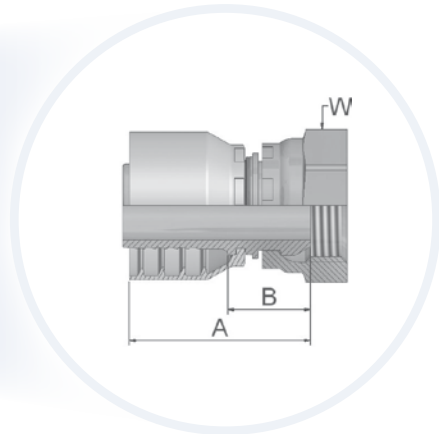
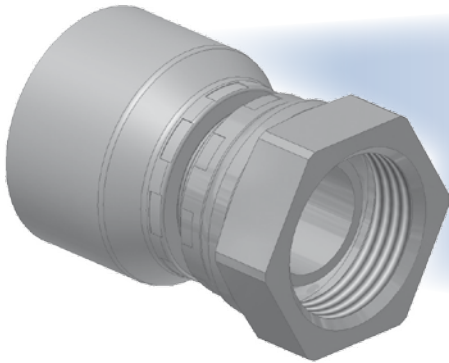
XXXX-YY-ZZ		D.I. de manguera				D.E. de tubo mm	A mm	B mm	C mm
Referencia	Referencia	DN	Pulgada	Tamaño	mm				
46	48								
13D46-6-4	13D48-6-4	6	1/4	-4	6,3	6	56	32	24
13D46-8-4	13D48-8-4	6	1/4	-4	6,3	8	56	32	24
13D46-10-4	13D48-10-4	6	1/4	-4	6,3	10	58	34	26
13D46-12-5	13D48-12-5	8	5/16	-5	7,9	12	58	34	26
13D46-10-6	13D48-10-6	10	3/8	-6	9,5	10	57	34	26
13D46-12-6	13D48-12-6	10	3/8	-6	9,5	12	57	34	26
13D46-14-6	13D48-14-6	10	3/8	-6	9,5	14	60	37	29
13D46-16-8	13D48-16-8	12	1/2	-8	12,7	16	61	38	30
13D46-20-10	13D48-20-10	16	5/8	-10	15,9	20	69	44	36
13D46-20-12	13D48-20-12	20	3/4	-12	19,1	20	70	44	36
13D46-25-12	13D48-25-12	20	3/4	-12	19,1	25	74	48	40

No recomendado para nueva construcción. En su lugar use C6 o C9. Debería montarse con anillo de corte y tuerca.  
Material: Acero con baño libre de de Cromo (VI)

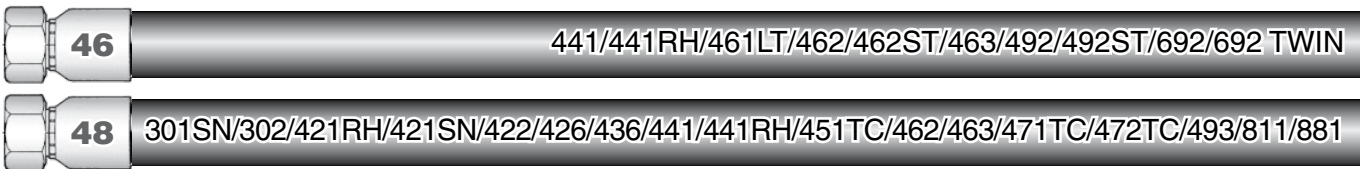
Se puede encontrar información sobre productos estándar y no estándar en la lista de precios corriente.  
Las dimensiones mostradas se pueden cambiar en cualquier momento sin previa información.

## 92 – Hembra giratoria BSP cilíndrica – Recta (Cono 60°)

BS5200-A – DKR



Serie de terminales aprobados para tipos de manguera:



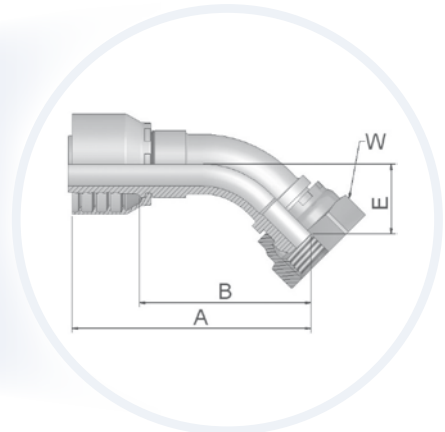
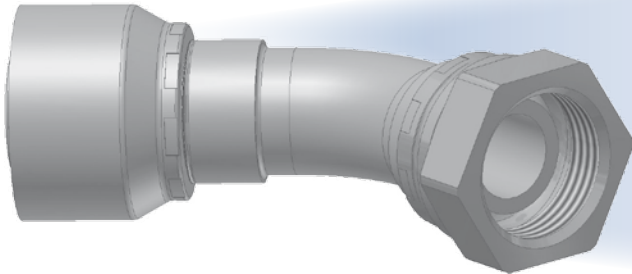
XXXX-YY-VV		D.I. de manguera				Rosca BSP	A mm	B mm	W mm
Referencia		DN	Pulgada	Tamaño	mm				
46	48								
19246-2-4	19248-2-4	6	1/4	-4	6,3	1/8x28	41	17	14
19246-4-4	19248-4-4	6	1/4	-4	6,3	1/4x19	43	19	19
19246-6-4	19248-6-4	6	1/4	-4	6,3	3/8x19	44	20	22
19246-8-4	19248-8-4	6	1/4	-4	6,3	1/2x14	49	25	27
19246-4-5	19248-4-5	8	5/16	-5	7,9	1/4x19	43	19	19
19246-6-5	19248-6-5	8	5/16	-5	7,9	3/8x19	44	20	22
19246-4-6	19248-4-6	10	3/8	-6	9,5	1/4x19	43	20	19
19246-6-6	19248-6-6	10	3/8	-6	9,5	3/8x19	43	20	22
19246-8-6	19248-8-6	10	3/8	-6	9,5	1/2x14	45	22	27
19246-6-8	19248-6-8	12	1/2	-8	12,7	3/8x19	45	21	22
19246-8-8	19248-8-8	12	1/2	-8	12,7	1/2x14	46	22	27
19246-10-8	19248-10-8	12	1/2	-8	12,7	5/8x14	44	21	30
19246-12-8	19248-12-8	12	1/2	-8	12,7	3/4x14	47	23	32
19246-8-10	19248-8-10	16	5/8	-10	15,9	1/2x14	48	22	27
19246-10-10	19248-10-10	16	5/8	-10	15,9	5/8x14	46	20	30
19246-12-10	19248-12-10	16	5/8	-10	15,9	3/4x14	47	22	32
19246-8-12	19248-8-12	20	3/4	-12	19,1	1/2x14	49	23	27
19246-10-12	19248-10-12	20	3/4	-12	19,1	5/8x14	48	22	30
19246-12-12	19248-12-12	20	3/4	-12	19,1	3/4x14	49	23	32
19246-16-12	19248-16-12	20	3/4	-12	19,1	1x11	51	25	41
19246-16-16	19248-16-16	25	1	-16	25,4	1x11	55	25	41
19246-20-20		32	1-1/4	-20	31,8	1-1/4x11	68	31	50
	19248-20-20	32	1-1/4	-20	31,8	1-1/4x11	79	32	50
	19248-24-24	40	1-1/2	-24	38,1	1-1/2x11	71	33	60
	19248-24-24C	40	1-1/2	-24	38,1	1-1/2x11	71	33	60
	19248-32-32	50	2	-32	50,8	2x11	84	35	70
	19248-32-32C	50	2	-32	50,8	2x11	84	35	70

Material: Acero con baño libre de de Cromo (VI)

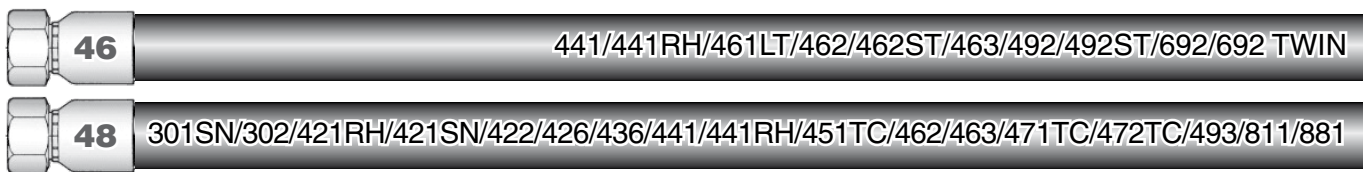
Se puede encontrar información sobre productos estándar y no estándar en la lista de precios corriente. Las dimensiones mostradas se pueden cambiar en cualquier momento sin previa información.

**B1 – Hembra giratoria BSP cilíndrica – Codo 45° (Cono 60°)**

BS 5200-D – DKR 45°



Serie de terminales aprobados para tipos de manguera:



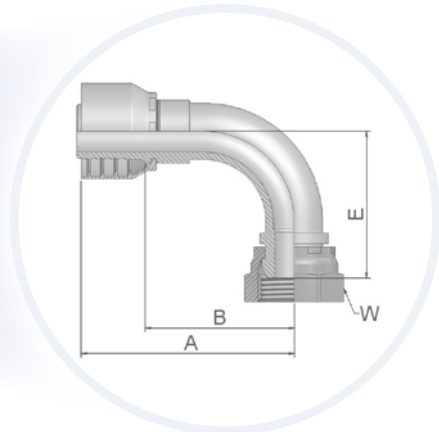
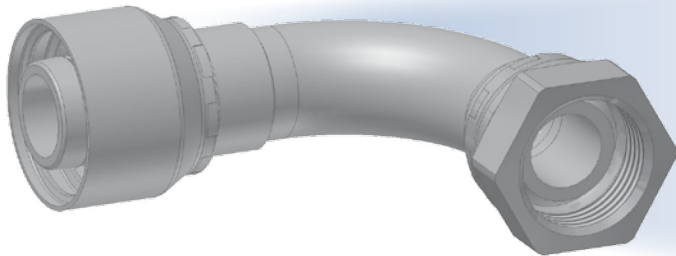
Referencia		D.I. de manguera				Rosca BSP	A mm	B mm	E mm	W mm
46	48	DN	Pulgada	Tamaño	mm					
1B146-4-4	1B148-4-4	6	1/4	-4	6,3	1/4x19	59	35	16	19
1B146-6-4	1B148-6-4	6	1/4	-4	6,3	3/8x19	59	35	15	22
1B146-6-5	1B148-6-5	8	5/16	-5	7,9	3/8x19	60	36	15	22
1B146-6-6	1B148-6-6	10	3/8	-6	9,5	3/8x19	69	46	17	22
1B146-8-6	1B148-8-6	10	3/8	-6	9,5	1/2x14	63	40	17	27
1B146-6-8	1B148-6-8	12	1/2	-8	12,7	3/8x19	72	49	21	22
1B146-8-8	1B148-8-8	12	1/2	-8	12,7	1/2x14	72	48	20	27
1B146-10-8	1B148-10-8	12	1/2	-8	12,7	5/8x14	69	46	19	30
1B146-10-10	1B148-10-10	16	5/8	-10	15,9	5/8x14	78	53	22	30
1B146-12-10	1B148-12-10	16	5/8	-10	15,9	3/4x14	75	49	21	32
1B146-12-12	1B148-12-12	20	3/4	-12	19,1	3/4x14	87	61	25	32
1B146-16-12	1B148-16-12	20	3/4	-12	19,1	1x11	88	62	26	41
1B146-16-16	1B148-16-16	25	1	-16	25,4	1x11	106	76	31	41
1B146-20-20		32	1-1/4	-20	31,8	1-1/4x11	133	95	35	50
	1B148-20-20	32	1-1/4	-20	31,8	1-1/4x11	139	91	35	50
	1B148-24-24	40	1-1/2	-24	38,1	1-1/2x11	146	108	38	55
	1B148-32-32	50	2	-32	50,8	2x11	190	141	46	70

Material: Acero con baño libre de de Cromo (VI)

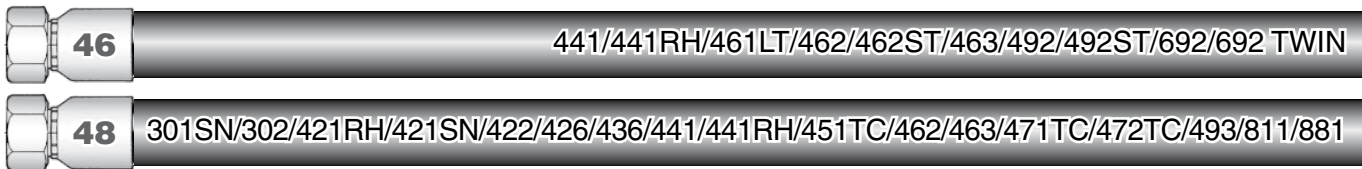
Se puede encontrar información sobre productos estándar y no estándar en la lista de precios corriente. Las dimensiones mostradas se pueden cambiar en cualquier momento sin previa información.

## B2 – Hembra giratoria BSP cilíndrica – Codo 90° (Cono 60°)

BS 5200-B – DKR 90°



Serie de terminales aprobados para tipos de manguera:



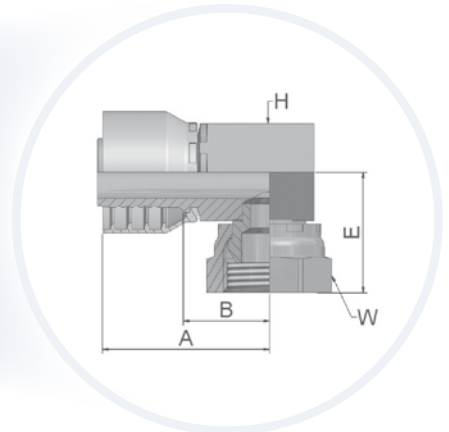
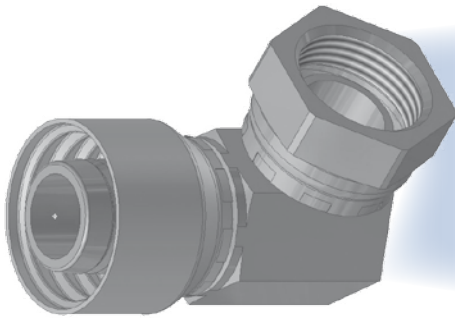
XXXXX-YY-VV		D.I. de manguera				Rosca BSP	A mm	B mm	E mm	W mm
Referencia		DN	Pulgada	Tamaño	mm					
46	48									
1B246-2-4	1B248-2-4	6	1/4	-4	6,3	1/8x28	50	26	28	14
1B246-4-4	1B248-4-4	6	1/4	-4	6,3	1/4x19	50	26	29	19
1B246-6-4	1B248-6-4	6	1/4	-4	6,3	3/8x19	51	28	27	22
1B246-8-4	1B248-8-4	6	1/4	-4	6,3	1/2x14	51	27	29	27
1B246-6-5	1B248-6-5	8	5/16	-5	7,9	3/8x19	52	28	28	22
1B246-6-6	1B248-6-6	10	3/8	-6	9,5	3/8x19	61	38	33	22
1B246-8-6	1B248-8-6	10	3/8	-6	9,5	1/2x14	60	38	36	27
1B246-6-8	1B248-6-8	12	1/2	-8	12,7	3/8x19	63	40	41	22
1B246-8-8	1B248-8-8	12	1/2	-8	12,7	1/2x14	63	40	41	27
1B246-10-8	1B248-10-8	12	1/2	-8	12,7	5/8x14	67	43	39	30
1B246-10-10	1B248-10-10	16	5/8	-10	15,9	5/8x14	70	45	44	30
1B246-12-10	1B248-12-10	16	5/8	-10	15,9	3/4x14	70	45	42	32
1B246-12-12	1B248-12-12	20	3/4	-12	19,1	3/4x14	80	54	53	32
1B246-16-12	1B248-16-12	20	3/4	-12	19,1	1x11	80	54	54	41
1B246-16-16	1B248-16-16	25	1	-16	25,4	1x11	105	75	69	41
1B246-20-20		32	1-1/4	-20	31,8	1-1/4x11	124	86	76	50
	1B248-20-20	32	1-1/4	-20	31,8	1-1/4x11	130	82	76	50
	1B248-20-20C	32	1-1/4	-20	31,8	1-1/4x11	130	82	76	50
	1B248-24-24	40	1-1/2	-24	38,1	1-1/2x11	140	102	86	55
	1B248-32-32	50	2	-32	50,8	2x11	185	137	106	70

Material: Acero con baño libre de de Cromo (VI)

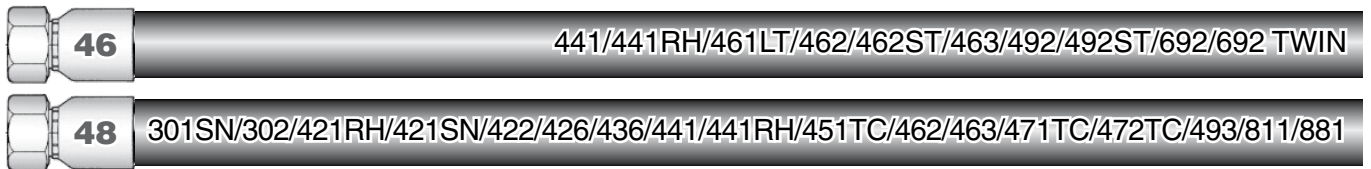
Se puede encontrar información sobre productos estándar y no estándar en la lista de precios corriente. Las dimensiones mostradas se pueden cambiar en cualquier momento sin previa información.


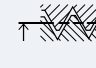
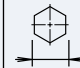
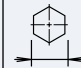


**B4 – Hembra giratoria BSP cilíndrica – Codo 90° tipo bloque (Cono 60°)**

BS 5200-E



Serie de terminales aprobados para tipos de manguera:



XXXX-YY-ZZ		 D.I. de manguera				 Rosca BSP	A	B	E	 H	 W
 46	 48	DN	Pulgada	Tamaño	mm		mm	mm	mm	mm	mm
1B446-4-4	1B448-4-4	6	1/4	-4	6,3	1/4x19	58	34	22	17	19
1B446-6-4	1B448-6-4	6	1/4	-4	6,3	3/8x19	43	20	22	17	22
1B446-6-6	1B448-6-6	10	3/8	-6	9,5	3/8x19	68	45	23	19	22
1B446-8-6	1B448-8-6	10	3/8	-6	9,5	1/2x14	67	44	27	22	27
1B446-8-8	1B448-8-8	12	1/2	-8	12,7	1/2x14	67	44	27	22	27
1B446-10-10	1B448-10-10	16	5/8	-10	15,9	5/8x14	70	45	27	27	30
1B446-12-10	1B448-12-10	16	5/8	-10	15,9	3/4x14	71	46	33	32	32
1B446-12-12	1B448-12-12	20	3/4	-12	19,1	3/4x14	73	47	33	32	32
1B446-16-16	1B448-16-16	25	1	-16	25,4	1x11	82	52	45	36	41

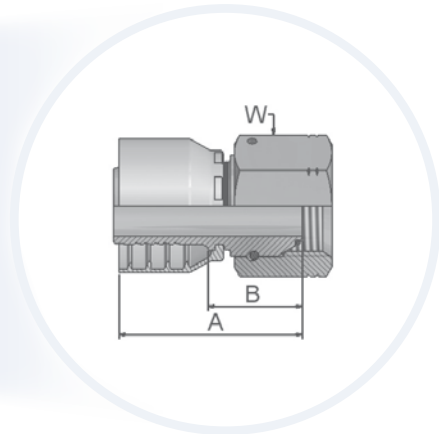
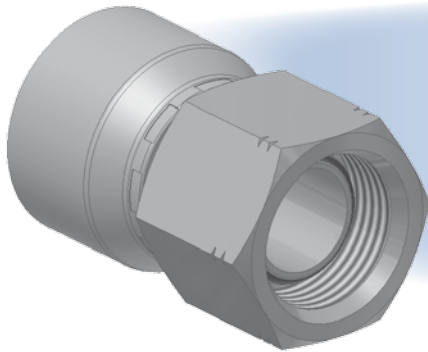
Versión corta disponible a petición (para prensar sólo en máquina universal)  
 Material: Acero con baño libre de de Cromo (VI)

Se puede encontrar información sobre productos estándar y no estándar en la lista de precios corriente.  
 Las dimensiones mostradas se pueden cambiar en cualquier momento sin previa información.

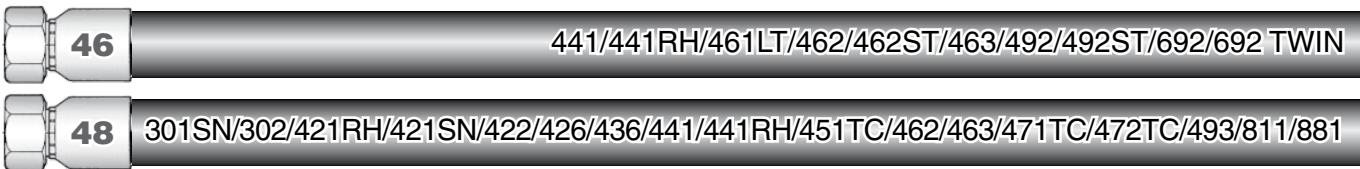


## EA – Hembra giratoria BSP con junta tórica (Cono 60°)

BS 5200 – ISO 12151-6 – DKOR



Serie de terminales aprobados para tipos de manguera:



XXXX-YY-VV		D.I. de manguera				Rosca BSP	A mm	B mm	W mm
Referencia	Referencia	DN	Pulgada	Tamaño	mm				
46	48								
1EA46-4-4	1EA48-4-4	6	1/4	-4	6,3	1/4x19	45	21	19
1EA46-6-4	1EA48-6-4	6	1/4	-4	6,3	3/8x19	49	26	22
1EA46-6-6	1EA48-6-6	10	3/8	-6	9,5	3/8x19	48	26	22
1EA46-8-6	1EA48-8-6	10	3/8	-6	9,5	1/2x14	51	28	27
1EA46-8-8	1EA48-8-8	12	1/2	-8	12,7	1/2x14	52	28	27
1EA46-10-10	1EA48-10-10	16	5/8	-10	15,9	5/8x14	47	21	30
1EA46-12-10	1EA48-12-10	16	5/8	-10	15,9	3/4x14	54	29	32
1EA46-12-12	1EA48-12-12	20	3/4	-12	19,1	3/4x14	50	24	32
1EA46-16-12	1EA48-16-12	20	3/4	-12	19,1	1x11	61	35	41
1EA46-16-16	1EA48-16-16	25	1	-16	25,4	1x11	62	32	41
	1EA48-20-20	32	1-1/4	-20	31,8	1-1/4x11	78	31	50

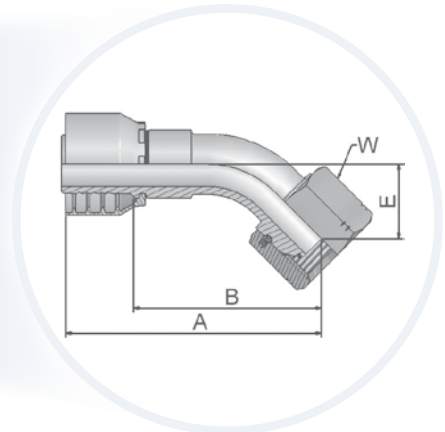
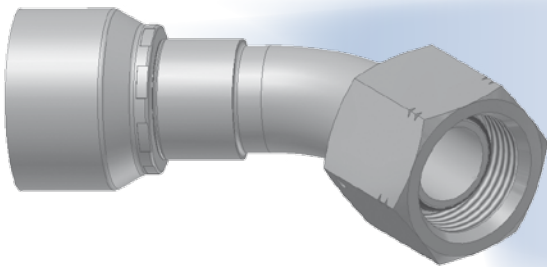
Los terminales se entregan con junta tórica de Nitrilo (NBR) resistente al ozono como versión estándar. La temperatura de trabajo desde -30 °C hasta +105 °C. Disponibles a petición terminales con juntas tóricas especiales (Vitón o EPDM). Vea la sección Eb para dimensiones y referencias de juntas.

Material: Acero con baño libre de de Cromo (VI)

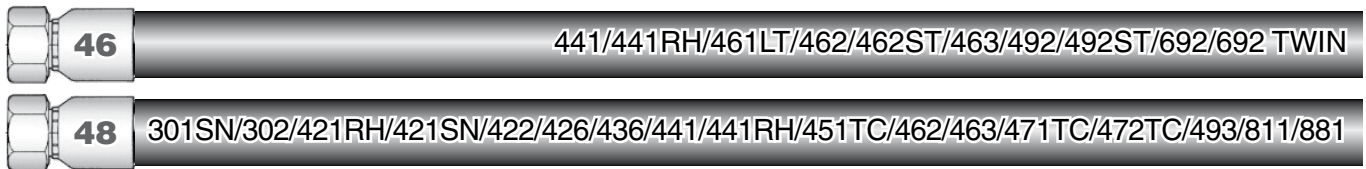
Se puede encontrar información sobre productos estándar y no estándar en la lista de precios corriente. Las dimensiones mostradas se pueden cambiar en cualquier momento sin previa información.

**EB – Hembra giratoria BSP con junta tórica – Codo 45° (Cono 60°)**

BS 5200 – ISO 12151-6 – DKOR 45°



Serie de terminales aprobados para tipos de manguera:



Referencia		D.I. de manguera				Rosca BSP	A	B	E	W
46	48	DN	Pulgada	Tamaño	mm		mm	mm	mm	mm
1EB46-4-4	1EB48-4-4	6	1/4	-4	6,3	1/4x19	59	35	16	19
1EB46-6-6	1EB48-6-6	10	3/8	-6	9,5	3/8x19	69	46	17	22
1EB46-8-8	1EB48-8-8	12	1/2	-8	12,7	1/2x14	72	48	20	27
1EB46-12-10	1EB48-12-10	16	5/8	-10	15,9	3/4x14	78	52	21	32
1EB46-12-12	1EB48-12-12	20	3/4	-12	19,1	3/4x14	89	63	27	32
1EB46-16-16	1EB48-16-16	25	1	-16	25,4	1x11	113	83	33	41

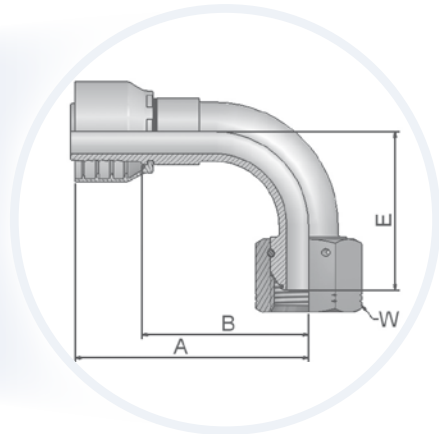
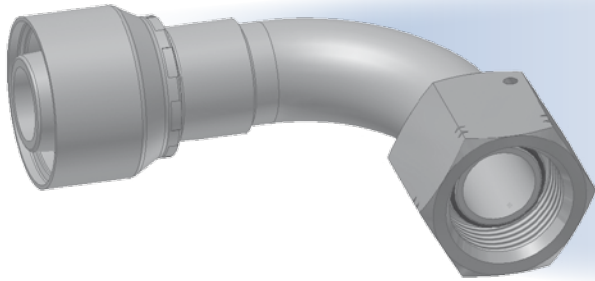
Los terminales se entregan con junta tórica de Nitrilo (NBR) resistente al ozono como versión estándar. La temperatura de trabajo desde -30 °C hasta +105 °C. Disponibles a petición terminales con juntas tóricas especiales (Vitón o EPDM). Vea la sección Eb para dimensiones y referencias de juntas.

Material: Acero con baño libre de de Cromo (VI)

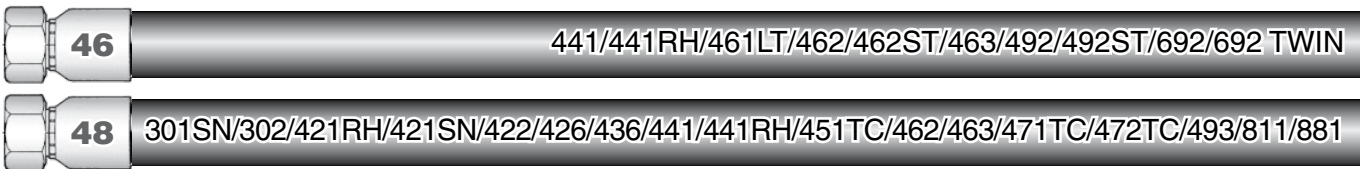
Se puede encontrar información sobre productos estándar y no estándar en la lista de precios corriente. Las dimensiones mostradas se pueden cambiar en cualquier momento sin previa información.

**EC – Hembra giratoria BSP con junta tórica – Codo 90° (Cono 60°)**

BS 5200 – ISO 12151-6 – DKOR 90°



Serie de terminales aprobados para tipos de manguera:



XXXX-YY-VV		D.I. de manguera				Rosca BSP	A mm	B mm	E mm	W mm
Referencia	Referencia	DN	Pulgada	Tamaño	mm					
46	48									
1EC46-4-4	1EC48-4-4	6	1/4	-4	6,3	1/4x19	50	26	28	19
1EC46-6-6	1EC48-6-6	10	3/8	-6	9,5	3/8x19	61	38	33	22
1EC46-8-6	1EC48-8-6	10	3/8	-6	9,5	1/2x14	60	38	36	27
1EC46-8-8	1EC48-8-8	12	1/2	-8	12,7	1/2x14	63	40	40	27
1EC46-10-8	1EC48-10-8	12	1/2	-8	12,7	5/8x14	63	40	39	30
1EC46-10-10	1EC48-10-10	16	5/8	-10	15,9	5/8x14	70	45	44	30
1EC46-12-10	1EC48-12-10	16	5/8	-10	15,9	3/4x14	70	45	42	32
1EC46-12-12	1EC48-12-12	20	3/4	-12	19,1	3/4x14	80	54	55	32
1EC46-16-12	1EC48-16-12	20	3/4	-12	19,1	1x11	80	54	59	41
1EC46-16-16	1EC48-16-16	25	1	-16	25,4	1x11	105	75	71	41
	1EC48-20-20	32	1.1/4	-20	31,8	1-1/4x11	130	82	76	50

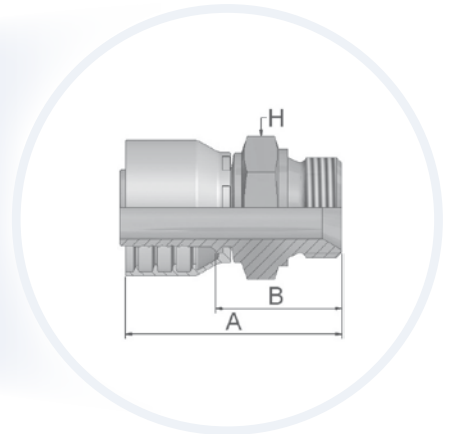
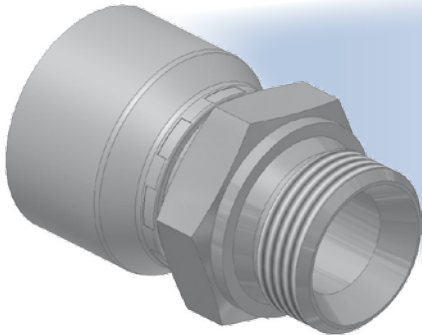
Los terminales se entregan con junta tórica de Nitrilo (NBR) resistente al ozono como versión estándar. La temperatura de trabajo desde -30 °C hasta +105 °C. Disponibles a petición terminales con juntas tóricas especiales (Vitón o EPDM). Vea la sección Eb para dimensiones y referencias de juntas.

Material: Acero con baño libre de de Cromo (VI)

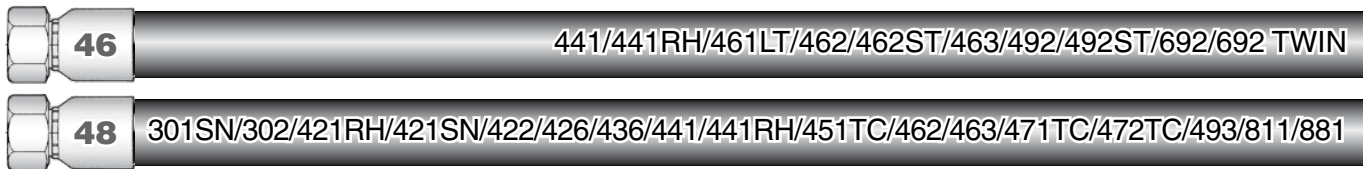
Se puede encontrar información sobre productos estándar y no estándar en la lista de precios corriente. Las dimensiones mostradas se pueden cambiar en cualquier momento sin previa información.

**D9 – Macho cilíndrico BSP – Rígido – Recto (Cono 60°)**

BS5200 – AGR



Serie de terminales aprobados para tipos de manguera:



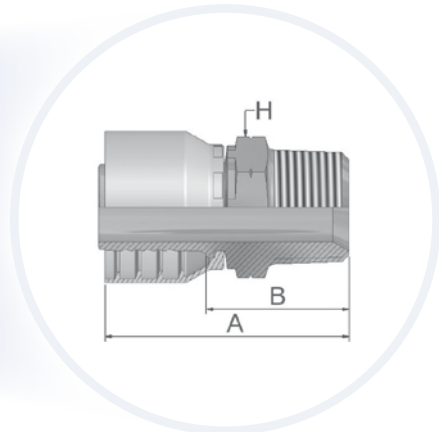
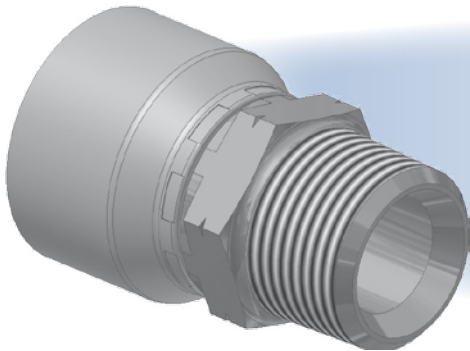
Referencia		D.I. de manguera				Rosca BSP	A mm	B mm	H mm
46	48	DN	Pulgada	Tamaño	mm				
1D946-2-4	1D948-2-4	6	1/4	-4	6,3	1/8x28	46	22	14
1D946-4-4	1D948-4-4	6	1/4	-4	6,3	1/4x19	51	27	19
1D946-6-4	1D948-6-4	6	1/4	-4	6,3	3/8x19	53	31	22
1D946-8-4	1D948-8-4	6	1/4	-4	6,3	1/2x14	56	33	27
1D946-4-5	1D948-4-5	8	5/16	-5	7,9	1/4x19	51	27	19
1D946-6-5	1D948-6-5	8	5/16	-5	7,9	3/8x19	55	31	22
1D946-4-6	1D948-4-6	10	3/8	-6	9,5	1/4x19	50	27	19
1D946-6-6	1D948-6-6	10	3/8	-6	9,5	3/8x19	54	31	22
1D946-8-6	1D948-8-6	10	3/8	-6	9,5	1/2x14	56	33	27
1D946-6-8	1D948-6-8	12	1/2	-8	12,7	3/8x19	54	30	22
1D946-8-8	1D948-8-8	12	1/2	-8	12,7	1/2x14	57	33	27
1D946-10-8	1D948-10-8	12	1/2	-8	12,7	5/8x14	59	35	30
1D946-12-8	1D948-12-8	12	1/2	-8	12,7	3/4x14	60	36	32
1D946-8-10	1D948-8-10	16	5/8	-10	15,9	1/2x14	59	33	27
1D946-10-10	1D948-10-10	16	5/8	-10	15,9	5/8x14	61	36	30
1D946-12-10	1D948-12-10	16	5/8	-10	15,9	3/4x14	62	37	32
1D946-12-12	1D948-12-12	20	3/4	-12	19,1	3/4x14	62	36	32
1D946-16-12	1D948-16-12	20	3/4	-12	19,1	1x11	68	42	41
1D946-16-16	1D948-16-16	25	1	-16	25,4	1x11	72	42	41
1D946-20-20		32	1-1/4	-20	31,8	1-1/4x11	85	47	50
	1D948-20-20	32	1-1/4	-20	31,8	1-1/4x11	92	45	50
	1D948-24-24	40	1-1/2	-24	38,1	1-1/2x11	87	49	60
	1D948-24-24C	40	1-1/2	-24	38,1	1-1/2x11	87	49	60
	1D948-32-32	50	2	-32	50,8	2	102	54	70

Material: Acero con baño libre de de Cromo (VI)

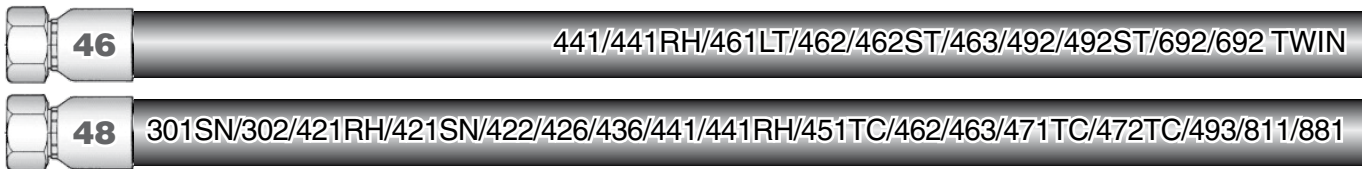
Se puede encontrar información sobre productos estándar y no estándar en la lista de precios corriente.  
Las dimensiones mostradas se pueden cambiar en cualquier momento sin previa información.

# 91 – Macho cónico BSP – Rígido – Recto

BS5200 – AGR-K



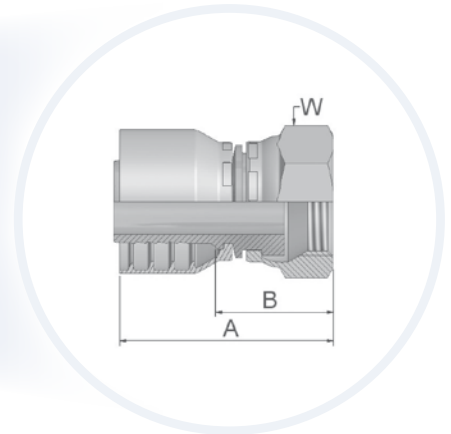
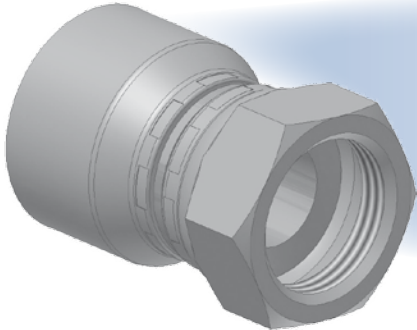
Serie de terminales aprobados para tipos de manguera:



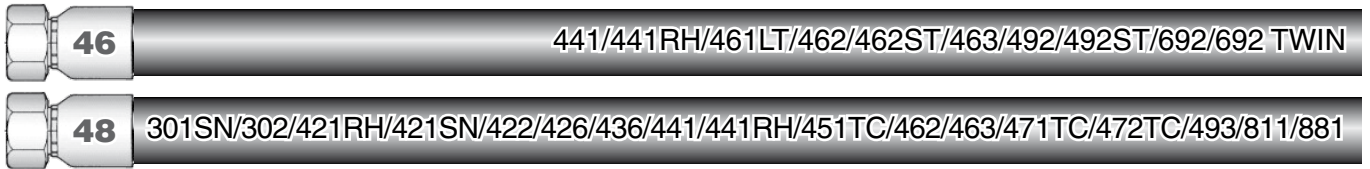
XXXX-YY-VV		D.I. de manguera				Rosca BSP	A mm	B mm	H mm
Referencia	Referencia	DN	Pulgada	Tamaño	mm				
46	48								
19146-4-4	19148-4-4	6	1/4	-4	6,3	1/4x19	49	26	14
19146-6-4	19148-6-4	6	1/4	-4	6,3	3/8x19	51	28	17
19146-4-5	19148-4-5	8	5/16	-5	7,9	1/4x19	48	24	14
19146-6-5	19148-6-5	8	5/16	-5	7,9	3/8x19	51	28	17
19146-4-6	19148-4-6	10	3/8	-6	9,5	1/4x19	47	24	14
19146-6-6	19148-6-6	10	3/8	-6	9,5	3/8x19	52	28	17
19146-8-6	19148-8-6	10	3/8	-6	9,5	1/2x14	57	34	22
19146-6-8	19148-6-8	12	1/2	-8	12,7	3/8x19	48	25	17
19146-8-8	19148-8-8	12	1/2	-8	12,7	1/2x14	57	33	22
19146-12-10	19148-12-10	16	5/8	-10	15,9	3/4x14	63	38	27
19146-12-12	19148-12-12	20	3/4	-12	19,1	3/4x14	63	37	27
19146-16-16	19148-16-16	25	1	-16	25,4	1x11	72	42	36

Material: Acero con baño libre de de Cromo (VI)

Se puede encontrar información sobre productos estándar y no estándar en la lista de precios corriente. Las dimensiones mostradas se pueden cambiar en cualquier momento sin previa información.

**B5 – Hembra giratoria BSP cilíndrica – Recta (Asiento plano)**

Serie de terminales aprobados para tipos de manguera:



XXXX-YY-ZZ		D.I. de manguera				Rosca BSP	A mm	B mm	W mm
Referencia		DN	Pulgada	Tamaño	mm				
46	48								
1B546-4-4	1B548-4-4	6	1/4	-4	6,3	1/4x19	41	17	19
1B546-4-5	1B548-4-5	8	5/16	-5	7,9	1/4x19	41	17	19
1B546-6-5	1B548-6-5	8	5/16	-5	7,9	3/8x19	38	14	22
1B546-8-5	1B548-8-5	8	5/16	-5	7,9	1/2x14	44	21	27
1B546-6-6	1B548-6-6	10	3/8	-6	9,5	3/8x19	37	14	22
1B546-8-6	1B548-8-6	10	3/8	-6	9,5	1/2x14	43	20	27
1B546-8-8	1B548-8-8	12	1/2	-8	12,7	1/2x14	43	19	27
1B546-12-8	1B548-12-8	12	1/2	-8	12,7	3/4x14	43	19	32
1B546-12-10	1B548-12-10	16	5/8	-10	15,9	3/4x14	43	18	32
1B546-12-12	1B548-12-12	20	3/4	-12	19,1	3/4x14	44	18	32
1B546-16-16	1B548-16-16	25	1	-16	25,4	1x11	51	22	41

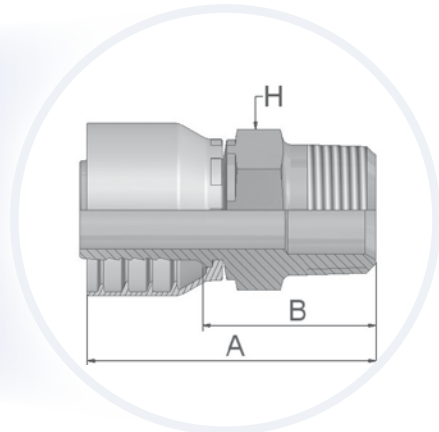
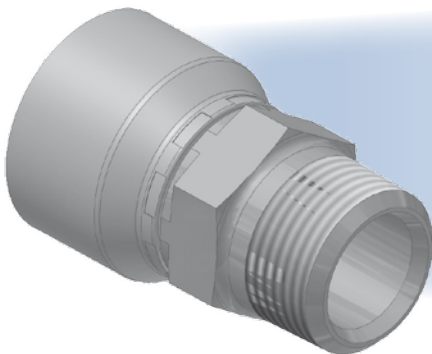
Material: Acero con baño libre de de Cromo (VI)

Se puede encontrar información sobre productos estándar y no estándar en la lista de precios corriente. Las dimensiones mostradas se pueden cambiar en cualquier momento sin previa información.

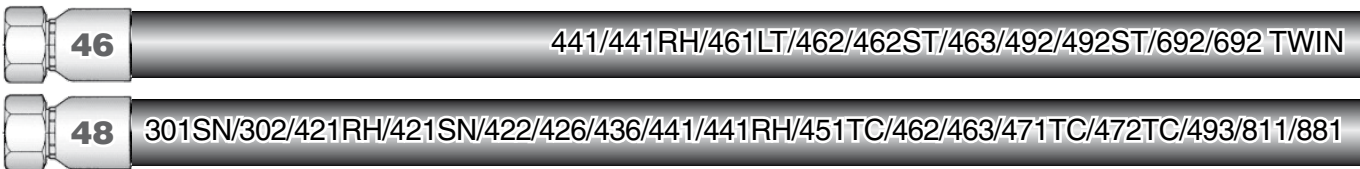


# 01 – Macho NPTF fijo – Rígido – Recto

SAE J476A – J516 – AGN



Serie de terminales aprobados para tipos de manguera:



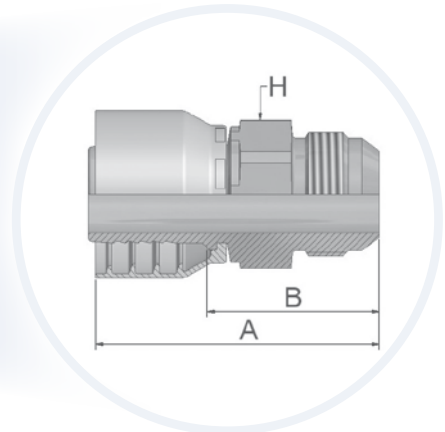
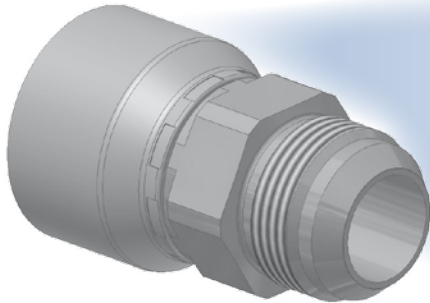
XXXXX-YY-ZZ		D.I. de manguera				Rosca NPTF	A mm	B mm	H mm
Referencia		DN	Pulgada	Tamaño	mm				
46	48								
10146-2-4	10148-2-4	6	1/4	-4	6,3	1/8x27	47	23	12
10146-4-4	10148-4-4	6	1/4	-4	6,3	1/4x18	53	29	14
10146-6-4	10148-6-4	6	1/4	-4	6,3	3/8x18	55	31	19
10146-4-5	10148-4-5	8	5/16	-5	7,9	1/4x18	53	29	14
10146-6-5	10148-6-5	8	5/16	-5	7,9	3/8x18	55	31	19
10146-4-6	10148-4-6	10	3/8	-6	9,5	1/4x18	52	29	14
10146-6-6	10148-6-6	10	3/8	-6	9,5	3/8x18	54	31	19
10146-8-6	10148-8-6	10	3/8	-6	9,5	1/2x14	55	32	22
10146-6-8	10148-6-8	12	1/2	-8	12,7	3/8x18	55	32	19
10146-8-8	10148-8-8	12	1/2	-8	12,7	1/2x14	62	38	22
10146-8-10	10148-8-10	16	5/8	-10	15,9	1/2x14	63	38	22
10146-12-10	10148-12-10	16	5/8	-10	15,9	3/4x14	59	34	27
10146-12-12	10148-12-12	20	3/4	-12	19,1	3/4x14	60	34	27
10146-16-16	10148-16-16	25	1	-16	25,4	1x11-1/2	75	45	36
10146-20-20		32	1-1/4	-20	31,8	1-1/4x11-1/2	86	48	46
	10148-20-20	32	1-1/4	-20	31,8	1-1/4x11-1/2	104	57	46
	10148-24-24	40	1-1/2	-24	38,1	1-1/2x11-1/2	89	51	50
	10148-32-32	50	2	-32	50,8	2x11-1/2	104	55	65

Material: Acero con baño libre de de Cromo (VI)

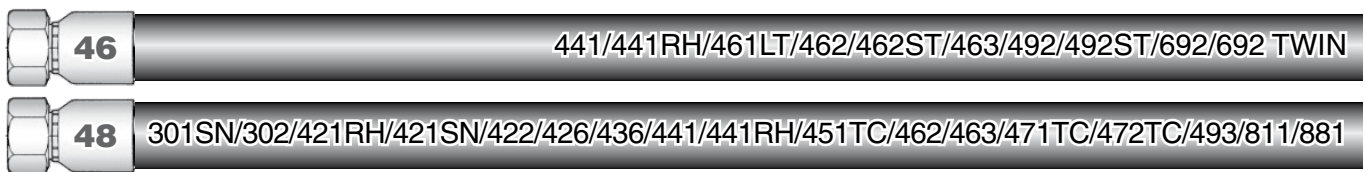
Se puede encontrar información sobre productos estándar y no estándar en la lista de precios corriente. Las dimensiones mostradas se pueden cambiar en cualquier momento sin previa información.

**03 – Macho JIC 37° – Rígido – Recto**

ISO12151-5-S – AGJ



Serie de terminales aprobados para tipos de manguera:



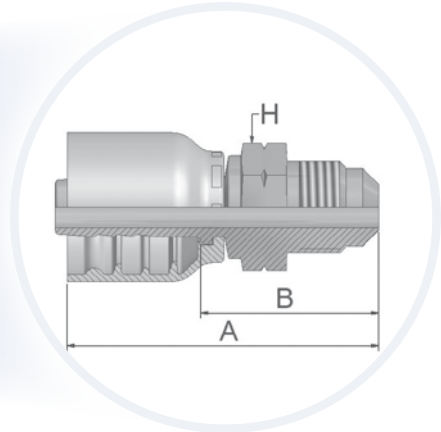
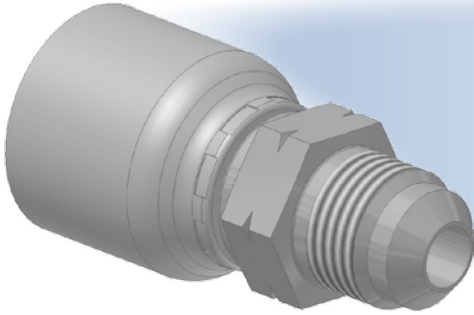
Referencia		D.I. de manguera				Rosca UNF	A mm	B mm	H mm
46	48	DN	Pulgada	Tamaño	mm				
10346-4-4	10348-4-4	6	1/4	-4	6,3	7/16x20	52	29	14
10346-5-4	10348-5-4	6	1/4	-4	6,3	1/2x20	52	29	14
10346-6-4	10348-6-4	6	1/4	-4	6,3	9/16x18	55	31	19
10346-5-5	10348-5-5	8	5/16	-5	7,9	1/2x20	50	26	14
10346-6-5	10348-6-5	8	5/16	-5	7,9	9/16x18	55	31	19
10346-8-5	10348-8-5	8	5/16	-5	7,9	3/4x16	57	33	19
10346-4-6	10348-4-6	10	3/8	-6	9,5	7/16x20	54	31	19
10346-5-6	10348-5-6	10	3/8	-6	9,5	1/2x20	53	30	19
10346-6-6	10348-6-6	10	3/8	-6	9,5	9/16x18	54	31	19
10346-8-6	10348-8-6	10	3/8	-6	9,5	3/4x16	53	30	22
10346-10-6	10348-10-6	10	3/8	-6	9,5	7/8x14	56	33	24
10346-8-8	10348-8-8	12	1/2	-8	12,7	3/4x16	58	34	22
10346-10-8	10348-10-8	12	1/2	-8	12,7	7/8x14	56	32	24
10346-12-8	10348-12-8	12	1/2	-8	12,7	1-1/16x12	62	38	27
10346-8-10	10348-8-10	16	5/8	-10	15,9	3/4x16	57	31	22
10346-10-10	10348-10-10	16	5/8	-10	15,9	7/8x14	63	38	24
10346-12-10	10348-12-10	16	5/8	-10	15,9	1-1/16x12	64	39	27
10346-12-12	10348-12-12	20	3/4	-12	19,1	1-1/16x12	68	42	27
10346-14-12	10348-14-12	20	3/4	-12	19,1	1-3/16x12	68	42	30
10346-16-12	10348-16-12	20	3/4	-12	19,1	1-5/16x12	64	38	36
10346-16-16	10348-16-16	25	1	-16	25,4	1-5/16x12	76	46	36
10346-20-16	10348-20-16	25	1	-16	25,4	1-5/8x12	73	43	46
10346-20-20		32	1-1/4	-20	31,8	1-5/8x12	86	48	46
	10348-20-20	32	1-1/4	-20	31,8	1-5/8x12	101	53	46
	10348-24-24	40	1-1/2	-24	38,1	1-7/8x12	85	47	50
	10348-32-32	50	2	-32	50,8	2-1/2x12	109	61	65

Material: Acero con baño libre de de Cromo (VI)

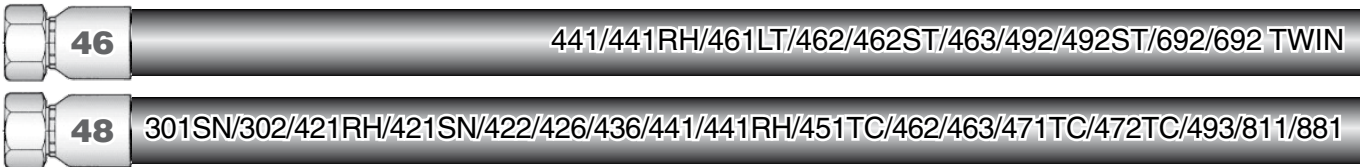
Se puede encontrar información sobre productos estándar y no estándar en la lista de precios corriente. Las dimensiones mostradas se pueden cambiar en cualquier momento sin previa información.

**04 – Macho SAE 45° – Rígido – Recto**

SAE J516



Serie de terminales aprobados para tipos de manguera:



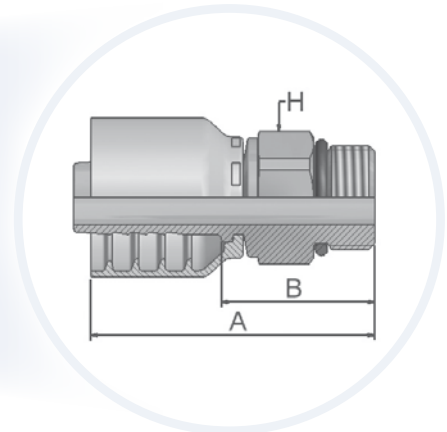
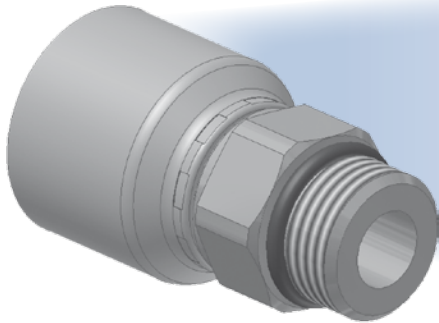
Referencia		D.I. de manguera				Rosca UNF	A mm	B mm	H mm
46	48	DN	Pulgada	Tamaño	mm				
10446-6-6	10448-6-6	10	3/8	-6	9,5	5/8x18	54	31	19

Material: Acero con baño libre de de Cromo (VI)

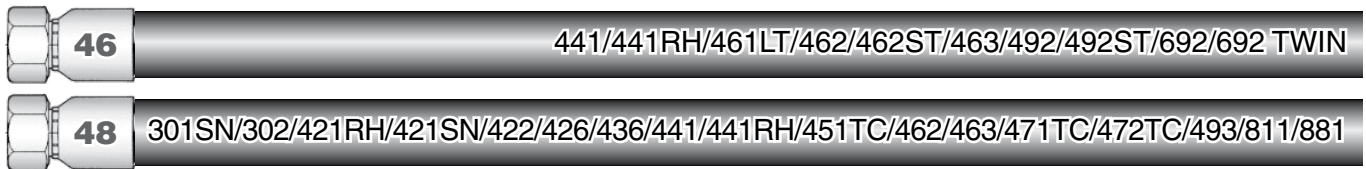
Se puede encontrar información sobre productos estándar y no estándar en la lista de precios corriente. Las dimensiones mostradas se pueden cambiar en cualquier momento sin previa información.

# 05 – Macho recto SAE con junta tórica – Rígido – Recto

ISO 11926 – SAE J516



Serie de terminales aprobados para tipos de manguera:



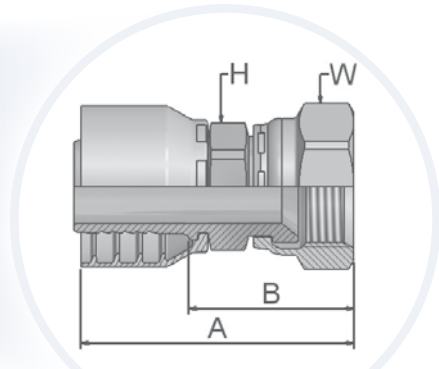
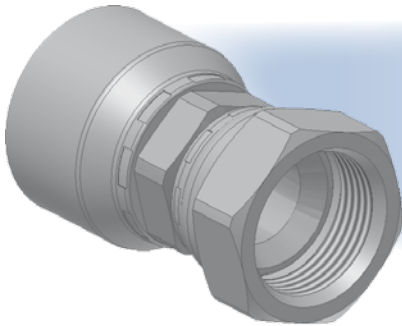
Referencia		D.I. de manguera				Rosca UNF	A mm	B mm	H mm
46	48	DN	Pulgada	Tamaño	mm				
10546-6-6	10548-6-6	10	3/8	-6	9,5	9/16-18	48	25	17
10546-8-6	10548-8-6	10	3/8	-6	9,5	3/4x16	48	25	22
10546-8-8	10548-8-8	12	1/2	-8	12,7	3/4x16	52	28	22
10546-10-8	10548-10-8	12	1/2	-8	12,7	7/8x14	49	26	27

Vea la sección Eb para elegir la junta correspondiente.  
Material: Acero con baño libre de de Cromo (VI)

Se puede encontrar información sobre productos estándar y no estándar en la lista de precios corriente.  
Las dimensiones mostradas se pueden cambiar en cualquier momento sin previa información.

**06/68 – Hembra giratoria doble asiento JIC 37° / SAE 45° – Recta**

ISO12151-5-SWS – DKJ



Serie de terminales aprobados para tipos de manguera:



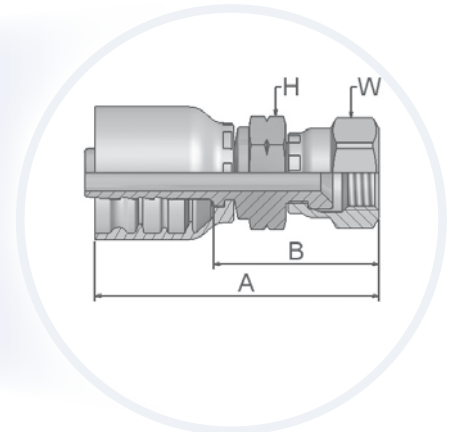
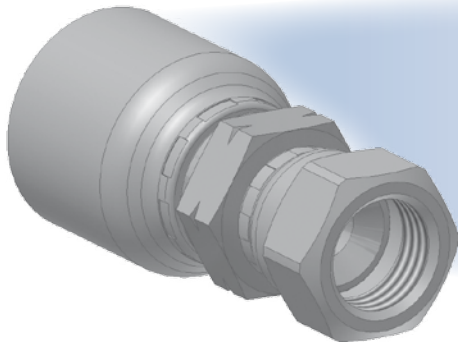
XXXX-YY-YY		D.I. de manguera				Rosca UNF	A mm	B mm	H mm	W mm
Referencia		DN	Pulgada	Tamaño	mm					
<b>46</b>	<b>48</b>									
16846-4-4	16848-4-4	6	1/4	-4	6,3	7/16x20	52	29	14	17
16846-5-4	16848-5-4	6	1/4	-4	6,3	1/2x20	53	30	14	17
10646-6-4	10648-6-4	6	1/4	-4	6,3	9/16x18	55	31	14	19
16846-5-5	16848-5-5	8	5/16	-5	7,9	1/2x20	54	30	14	17
10646-6-5	10648-6-5	8	5/16	-5	7,9	9/16x18	56	32	17	19
16846-8-5	16848-8-5	8	5/16	-5	7,9	3/4x16	57	34	17	22
16846-4-6	16848-4-6	10	3/8	-6	9,5	7/16x20	50	27	14	17
16846-5-6	16848-5-6	10	3/8	-6	9,5	1/2x20	52	29	14	17
10646-6-6	10648-6-6	10	3/8	-6	9,5	9/16x18	52	30	17	19
16846-8-6	16848-8-6	10	3/8	-6	9,5	3/4x16	56	33	17	22
16846-10-6	16848-10-6	10	3/8	-6	9,5	7/8x14	59	36	22	27
10646-6-8	10648-6-8	12	1/2	-8	12,7	9/16x18	46	22	22	19
16846-8-8	16848-8-8	12	1/2	-8	12,7	3/4x16	56	32	22	22
16846-10-8	16848-10-8	12	1/2	-8	12,7	7/8x14	62	38	22	27
10646-12-8	10648-12-8	12	1/2	-8	12,7	1-1/16x12	62	38	27	32
16846-8-10	16848-8-10	16	5/8	-10	15,9	3/4x16	57	32	22	22
16846-10-10	16848-10-10	16	5/8	-10	15,9	7/8x14	60	35	22	27
10646-12-10	10648-12-10	16	5/8	-10	15,9	1-1/16x12	64	39	27	32
16846-8-12	16848-8-12	20	3/4	-12	19,1	3/4x16	58	32	24	22
16846-10-12	16848-10-12	20	3/4	-12	19,1	7/8x14	61	35	24	27
10646-12-12	10648-12-12	20	3/4	-12	19,1	1-1/16x12	67	41	27	32
10646-14-12	10648-14-12	20	3/4	-12	19,1	1-3/16x12	68	42	30	36
10646-16-12	10648-16-12	20	3/4	-12	19,1	1-5/16x12	71	45	32	41
10646-12-16	10648-12-16	25	1	-16	25,4	1-1/16x12	74	44	32	32
10646-16-16	10648-16-16	25	1	-16	25,4	1-5/16x12	76	46	32	41
10646-20-16	10648-20-16	25	1	-16	25,4	1-5/8x12	80	50	41	50
10646-16-20		32	1-1/4	-20	31,8	1-5/16x12	87	49	41	41
	10648-16-20	32	1-1/4	-20	31,8	1-5/16x12	97	50	46	41
10646-20-20		32	1-1/4	-20	31,8	1-5/8x12	89	51	46	50
	10648-20-20	32	1-1/4	-20	31,8	1-5/8x12	100	53	46	50
	10648-24-20°	32	1-1/4	-20	31,8	1-7/8x12	105	58	55	60
	10648-24-24	40	1-1/2	-24	38,1	1-7/8x12	98	60	55	60
	10648-32-32	50	2	-32	50,8	2-1/2x12	115	72	65	75

Se puede encontrar información sobre productos estándar y no estándar en la lista de precios corriente. Las dimensiones mostradas se pueden cambiar en cualquier momento sin previa información.

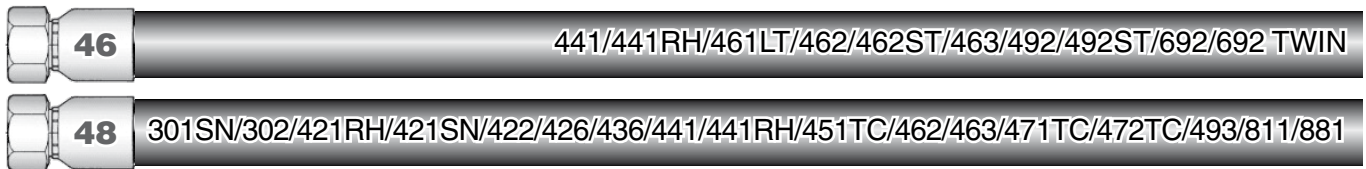
°Se prensa sólo con máquina Parkrimp 2. Material: Acero con baño libre de de Cromo (VI)

**08** – Hembra giratoria SAE 45° – Recta

SAE J516



Serie de terminales aprobados para tipos de manguera:



Referencia		D.I. de manguera				Rosca UNF	A mm	B mm	H mm	W mm
46	48	DN	Pulgada	Tamaño	mm					
10846-6-4	10848-6-4	6	1/4	-4	6,3	5/8x18	58	34	14	19
10846-6-6	10848-6-6	10	3/8	-6	9,5	5/8x18	57	34	19	19

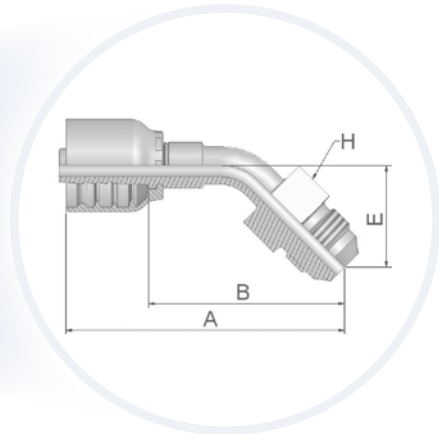
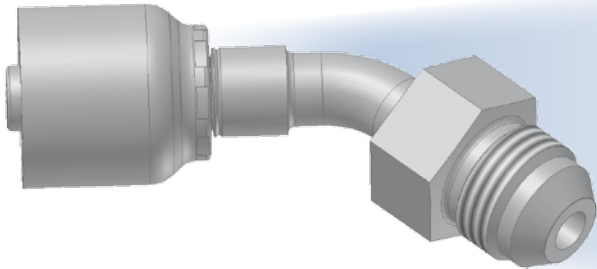
Material: Acero con baño libre de de Cromo (VI)

Se puede encontrar información sobre productos estándar y no estándar en la lista de precios corriente. Las dimensiones mostradas se pueden cambiar en cualquier momento sin previa información.

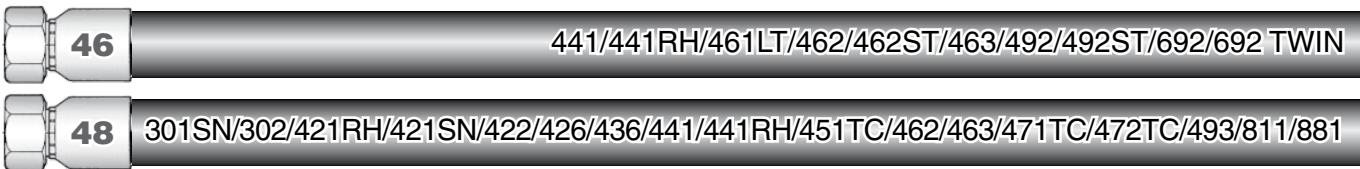


**33** - Macho JIC 37 – Rígido – Codo 45°

ISO 12151-5 – AGJ 45°



Serie de terminales aprobados para tipos de manguera:



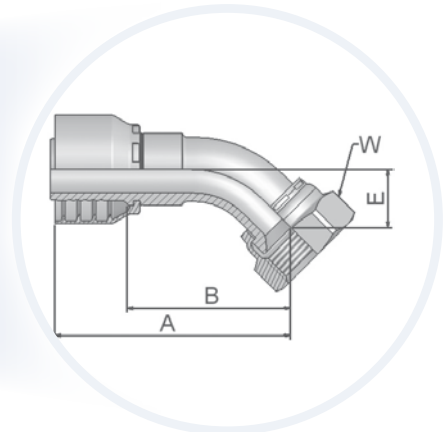
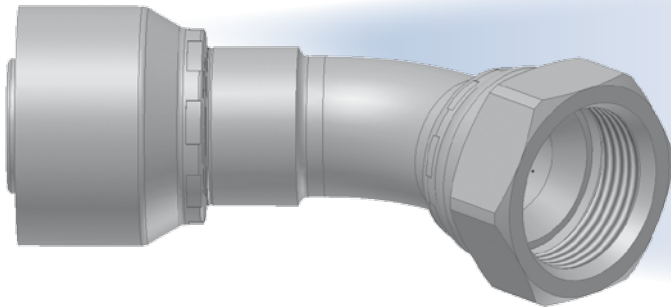
Referencia		D.I. de manguera				Rosca NPTF	A	B	E	H
46	48	DN	Pulgada	Tamaño	mm		mm	mm	mm	mm
13346-8-6	13348-8-6	10	3/8	-6	9,5	3/4x16	77	54	28	22

Material: Acero con baño libre de de Cromo (VI)

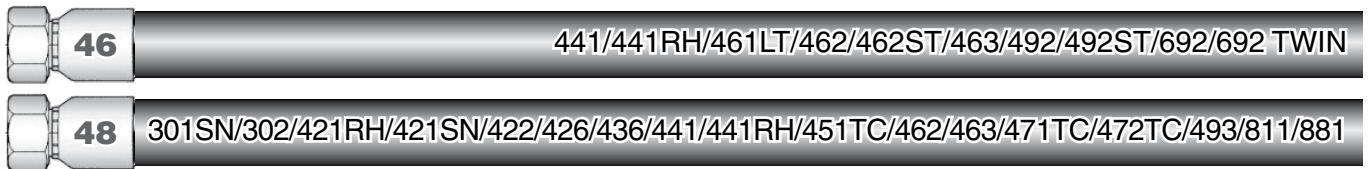
Se puede encontrar información sobre productos estándar y no estándar en la lista de precios corriente. Las dimensiones mostradas se pueden cambiar en cualquier momento sin previa información.

**37/3V – Hembra JIC 37° / SAE 45° – doble asiento – Hembra giratoria codo 45°**

ISO 12151-5-SWE45 – DKJ 45°



Serie de terminales aprobados para tipos de manguera:



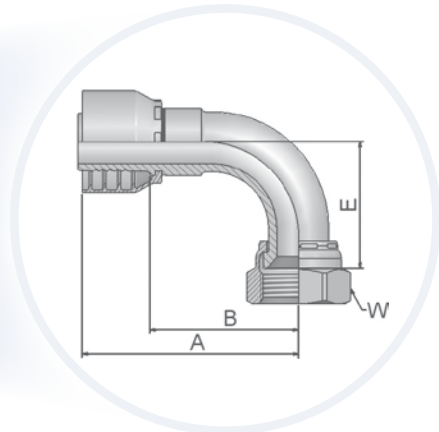
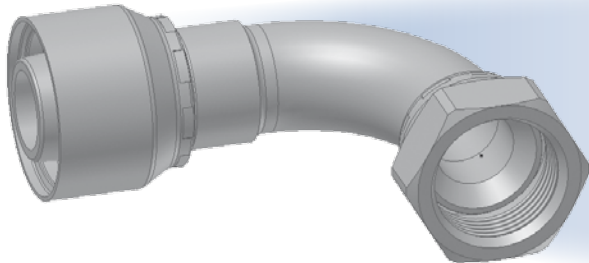
XXXX-XX-XX		D.I. de manguera				Rosca UNF	A mm	B mm	E mm	W mm
Referencia	Referencia	DN	Pulgada	Tamaño	mm					
46	48									
13V46-4-4	13V48-4-4	6	1/4	-4	6,3	7/16x20	53	29	10	17
13V46-5-4	13V48-5-4	6	1/4	-4	6,3	1/2x20	57	33	9	17
13746-6-4	13748-6-4	6	1/4	-4	6,3	9/16x18	55	31	11	19
13V46-5-5	13V48-5-5	8	5/16	-5	7,9	1/2x20	53	29	10	17
13746-6-5	13748-6-5	8	5/16	-5	7,9	9/16x18	58	34	10	19
13746-6-6	13748-6-6	10	3/8	-6	9,5	9/16x18	60	37	11	19
13V46-8-6	13V48-8-6	10	3/8	-6	9,5	3/4x16	67	44	15	22
13V46-10-6	13V48-10-6	10	3/8	-6	9,5	7/8-14	69	46	17	27
13V46-8-8	13V48-8-8	12	1/2	-8	12,7	3/4x16	61	37	15	22
13V46-10-8	13V48-10-8	12	1/2	-8	12,7	7/8x14	70	46	16	27
13V46-10-10	13V48-10-10	16	5/8	-10	15,9	7/8x14	69	44	16	27
13746-12-10	13748-12-10	16	5/8	-10	15,9	1-1/16x12	74	49	21	32
13746-12-12	13748-12-12	20	3/4	-12	19,1	1-1/16x12	83	57	21	32
13746-14-12	13748-14-12	20	3/4	-12	19,1	1-3/16x12	84	58	22	36
13746-16-12	13748-16-12	20	3/4	-12	19,1	1-5/16x12	84	58	24	41
13746-12-16	13748-12-16	25	1	-16	25,4	1-1/16x12	91	61	21	32
13746-16-16	13748-16-16	25	1	-16	25,4	1-5/16x12	97	68	24	41
13746-20-16	13748-20-16	25	1	-16	25,4	1-5/8x12	101	71	26	50
13746-20-20		32	1-1/4	-20	31,8	1-5/8x12	129	91	31	50
	13748-20-20	32	1-1/4	-20	31,8	1-5/8x12	134	87	31	50
	13748-24-24	40	1-1/2	-24	38,1	1-7/8x12	165	127	58	60

Material: Acero con baño libre de de Cromo (VI)

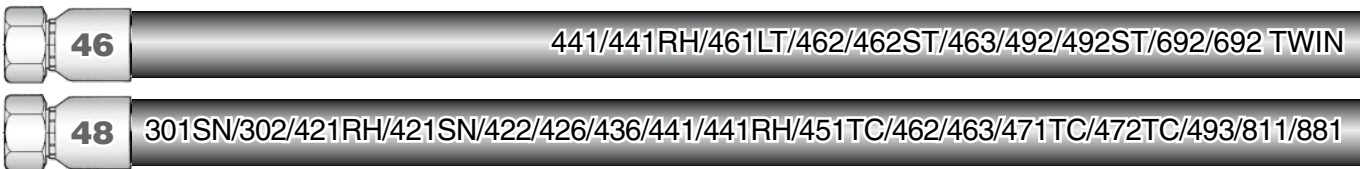
Se puede encontrar información sobre productos estándar y no estándar en la lista de precios corriente. Las dimensiones mostradas se pueden cambiar en cualquier momento sin previa información.

**39/3W – Hembra JIC 37°/SAE 45° – Abocardado dual – Hembra giratoria codo 90°**

ISO 12151-5-SWES – DKJ 90°



Serie de terminales aprobados para tipos de manguera:



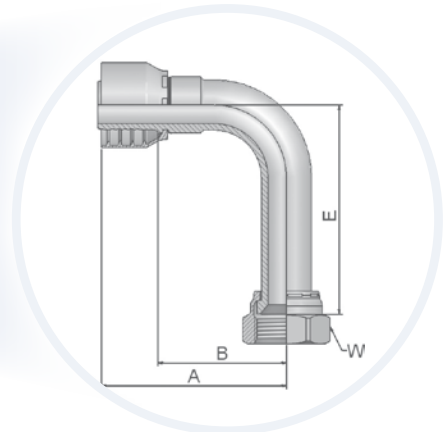
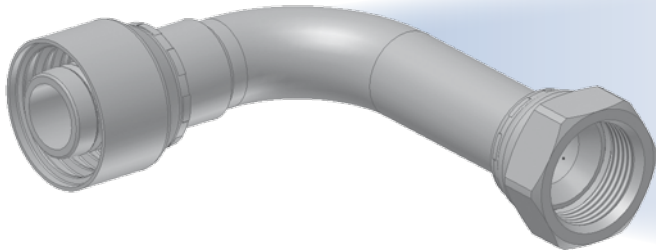
XXXX-YY-VV		D.I. de manguera				Rosca UNF	A mm	B mm	E mm	W mm
Referencia		DN	Pulgada	Tamaño	mm					
46	48									
13W46-4-4	13W48-4-4	6	1/4	-4	6,3	7/16x20	48	24	21	17
13W46-5-4	13W48-5-4	6	1/4	-4	6,3	1/2x20	58	34	21	17
13946-6-4	13948-6-4	6	1/4	-4	6,3	9/16x18	51	27	23	19
13W46-5-5	13W48-5-5	8	5/16	-5	7,9	1/2x20	49	25	21	17
13946-6-5	13948-6-5	8	5/16	-5	7,9	9/16x18	51	28	23	19
13W46-4-6	13W48-4-6	10	3/8	-6	9,5	7/16x20	46	23	21	17
13946-6-6	13948-6-6	10	3/8	-6	9,5	9/16x18	51	28	23	19
13W46-8-6	13W48-8-6	10	3/8	-6	9,5	3/4x16	59	36	29	22
13W46-10-6	13W48-10-6	10	3/8	-6	9,5	7/8x14	61	38	32	27
13946-6-8	13948-6-8	12	1/2	-8	12,7	9/16x18	54	30	23	19
13W46-8-8	13W48-8-8	12	1/2	-8	12,7	3/4x16	55	31	29	22
13W46-10-8	13W48-10-8	12	1/2	-8	12,7	7/8x14	63	39	32	27
13946-12-8	13948-12-8	12	1/2	-8	12,7	1-1/16x12	73	49	48	32
13W46-10-10	13W48-10-10	16	5/8	-10	15,9	7/8x14	64	39	33	27
13946-12-10	13948-12-10	16	5/8	-10	15,9	1-1/16x12	75	49	48	32
13946-12-12	13948-12-12	20	3/4	-12	19,1	1-1/16x12	80	54	48	32
13946-14-12	13948-14-12	20	3/4	-12	19,1	1-3/16x12	80	54	51	36
13946-16-12	13948-16-12	20	3/4	-12	19,1	1-5/16x12	80	54	56	41
13946-12-16	13948-12-16	25	1	-16	25,4	1-1/16x12	88	58	48	32
13946-16-16	13948-16-16	25	1	-16	25,4	1-5/16x12	98	68	56	41
13946-20-16	13948-20-16	25	1	-16	25,4	1-5/8x12	98	68	62	50
13946-20-20		32	1-1/4	-20	31,8	1-5/8x12	124	86	70	50
	13948-20-20	32	1-1/4	-20	31,8	1-5/8x12	130	83	70	50
	13948-24-20°	32	1-1/4	-20	31,8	1-7/8x12	130	82	80	60
	13948-24-24	40	1-1/2	-24	38,1	1-7/8x12	140	102	84	60
	13948-32-32	50	2	-32	50,8	2-1/2x12	200	152	152	75

°Se prensa sólo con máquina Parkrimp 2.  
Material: Acero con baño libre de de Cromo (VI)

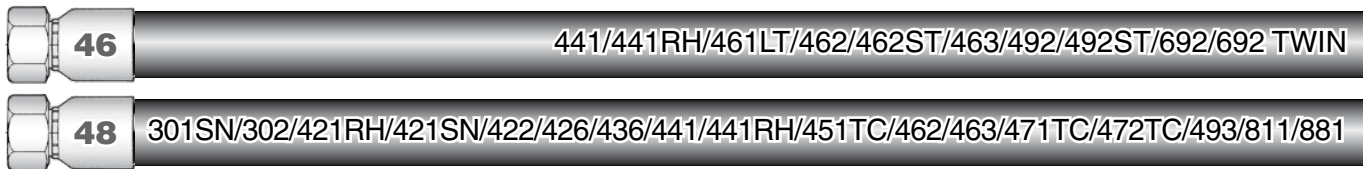
Se puede encontrar información sobre productos estándar y no estándar en la lista de precios corriente.  
Las dimensiones mostradas se pueden cambiar en cualquier momento sin previa información.

**41/3Y – Hembra giratoria JIC 37° / 45° – Codo 90° (Largo)**

ISO 12151-5-SWEL – DKJ 90°L



Serie de terminales aprobados para tipos de manguera:



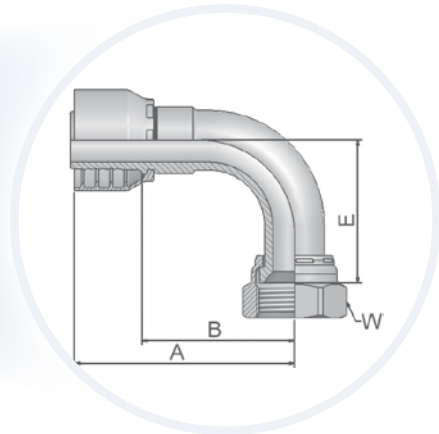
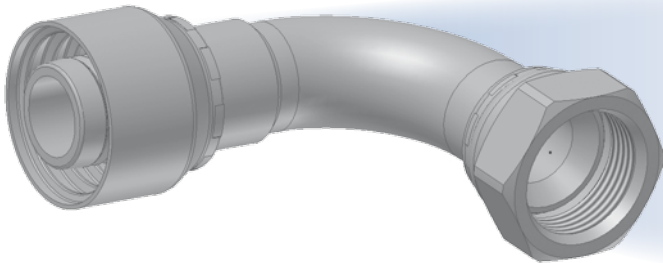
XXXX-YY-YY		D.I. de manguera				Rosca UNF	A mm	B mm	E mm	W mm
Referencia		DN	Pulgada	Tamaño	mm					
46	48									
13Y46-4-4	13Y48-4-4	6	1/4	-4	6,3	7/16x20	61	37	46	17
14146-6-4	14148-6-4	6	1/4	-4	6,3	9/16x18	57	34	55	19
14146-6-6	14148-6-6	10	3/8	-6	9,5	9/16x18	57	34	54	19
13Y46-8-6	13Y48-8-6	10	3/8	-6	9,5	3/4x16	55	32	62	22
13Y46-8-8	13Y48-8-8	12	1/2	-8	12,7	3/4x16	59	36	64	22
13Y46-10-8	13Y48-10-8	12	1/2	-8	12,7	7/8x14	68	44	66	27
13Y46-10-10	13Y48-10-10	16	5/8	-10	15,9	7/8x14	61	36	70	27
14146-12-12	14148-12-12	20	3/4	-12	19,1	1-1/16x12	80	54	96	32
14146-16-16	14148-16-16	25	1	-16	25,4	1-5/16x12	98	68	110	41

Material: Acero con baño libre de de Cromo (VI)

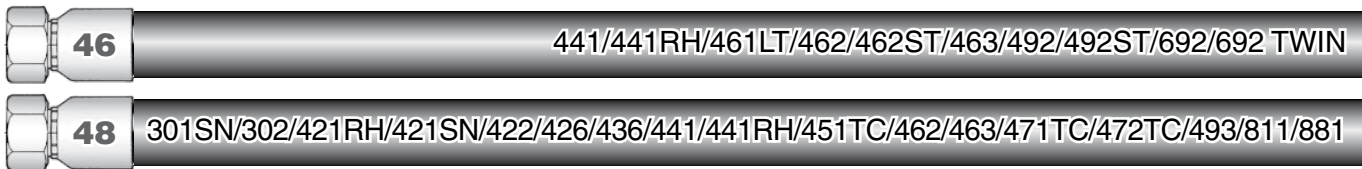
Se puede encontrar información sobre productos estándar y no estándar en la lista de precios corriente. Las dimensiones mostradas se pueden cambiar en cualquier momento sin previa información.

# L9 – Hembra giratoria JIC 37° – Codo 90° – Medio

ISO 12151-5-SWEM – DKJ 90° M



Serie de terminales aprobados para tipos de manguera:

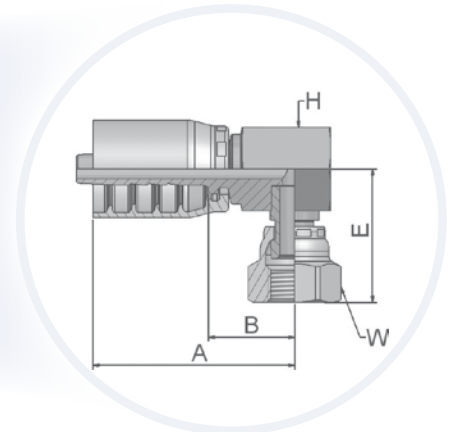
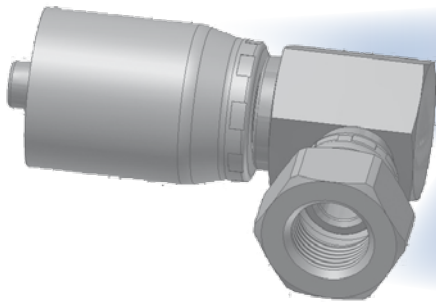


XXXXX-YY-VV		D.I. de manguera				Rosca UNF	A mm	B mm	E mm	W mm
Referencia		DN	Pulgada	Tamaño	mm					
46	48									
1L946-8-6	1L948-8-6	10	3/8	-6	9,5	3/4x16	63	40	35	22
1L946-10-8	1L948-10-8	12	1/2	-8	12,7	7/8x14	66	42	45	27
1L946-12-12	1L948-12-12	20	3/4	-12	19,1	1-1/16x12	80	54	53	32
1L946-16-16	1L948-16-16	25	1	-16	25,4	1-5/16x12	97	68	64	41

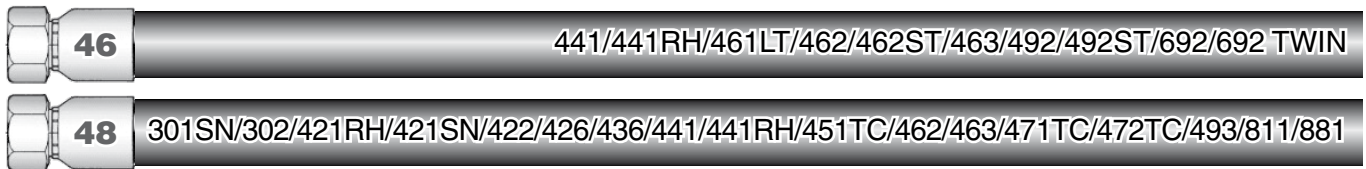
Material: Acero con baño libre de de Cromo (VI)

Se puede encontrar información sobre productos estándar y no estándar en la lista de precios corriente. Las dimensiones mostradas se pueden cambiar en cualquier momento sin previa información.

**93** – Hembra giratoria JIC 37° – Codo 90° (compacto)



Serie de terminales aprobados para tipos de manguera:



Referencia		D.I. de manguera				Rosca UNF	A	B	E	H	W
46	48	DN	Pulgada	Tamaño	mm		mm	mm	mm	mm	mm
19346-8-6	19348-8-6	10	3/8	-6	9,5	3/4x16	43	20	20	19	22

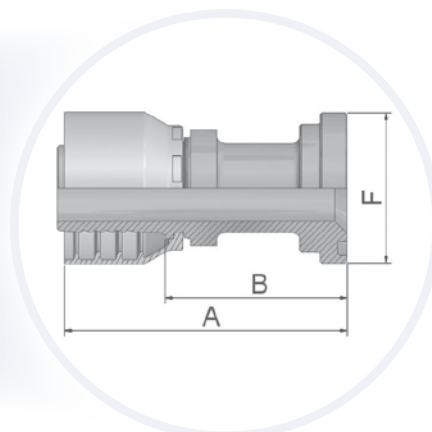
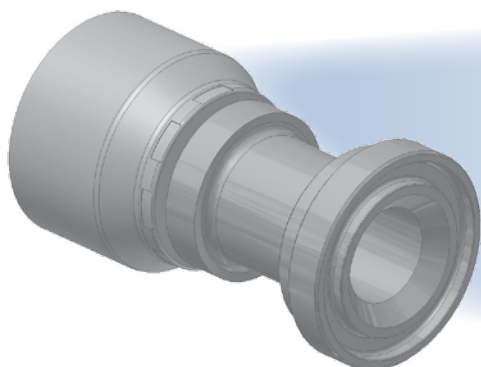
Material: Acero con baño libre de de Cromo (VI)

Se puede encontrar información sobre productos estándar y no estándar en la lista de precios corriente. Las dimensiones mostradas se pueden cambiar en cualquier momento sin previa información.



# 15 - Brida SAE Código 61 - Recta

ISO 12151-3-S-L - SFL - 3000 psi



Serie de terminales aprobados para tipos de manguera:



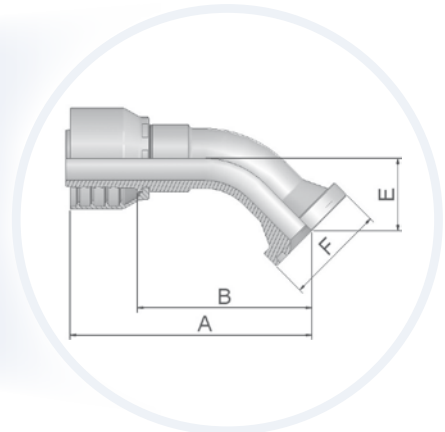
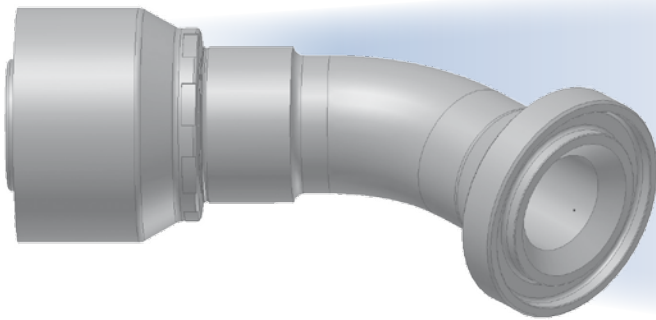
XXXX-YY-VV		D.I. de manguera				Terminal	A	B	F
Referencia		DN	Pulgada	Tamaño	mm		mm	mm	mm
46	48								
11546-8-8	11548-8-8	12	1/2	-8	12,7	1/2	74	51	30
11546-12-8	11548-12-8	12	1/2	-8	12,7	3/4	51	27	38
11546-12-10	11548-12-10	16	5/8	-10	15,9	3/4	56	31	38
11546-12-12	11548-12-12	20	3/4	-12	19,1	3/4	82	56	38
11546-16-12	11548-16-12	20	3/4	-12	19,1	1	56	30	45
11546-20-12	11548-20-12	20	3/4	-12	19,1	1-1/4	77	51	51
11546-16-16	11548-16-16	25	1	-16	25,4	1	84	54	45
11546-20-16	11548-20-16	25	1	-16	25,4	1-1/4	104	74	51
11546-24-16	11548-24-16	25	1	-16	25,4	1-1/2	97	67	60
	11548-16-20	32	1-1/4	-20	31,8	1	120	72	45
11546-20-20		32	1-1/4	-20	31,8	1-1/4	114	76	51
	11548-20-20	32	1-1/4	-20	31,8	1-1/4	120	72	51
11546-24-20°		32	1-1/4	-20	31,8	1-1/2	72	35	60
	11548-24-20°	32	1-1/4	-20	31,8	1-1/2	82	35	60
	11548-32-20°	32	1-1/4	-20	31,8	2	123	76	71
	11548-16-24	40	1-1/2	-24	38,1	1	109	71	45
	11548-24-24	40	1-1/2	-24	38,1	1-1/2	117	79	60
	11548-32-24	40	1-1/2	-24	38,1	2	80	42	71
	11548-24-32	50	2	-32	50,8	1-1/2	129	81	60
	11548-32-32	50	2	-32	50,8	2	126	78	71

°Se prensa sólo con máquina Parkrimp 2.  
Vea la sección Eb para elegir las semibridas y junta correspondiente.  
Material: Acero con baño libre de de Cromo (VI)

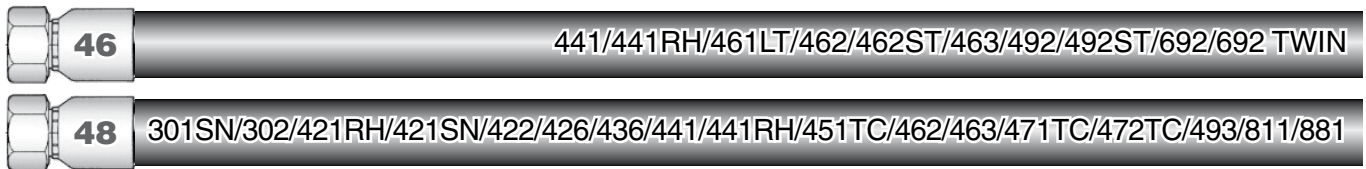
Se puede encontrar información sobre productos estándar y no estándar en la lista de precios corriente.  
Las dimensiones mostradas se pueden cambiar en cualquier momento sin previa información.

**17 – Brida SAE Código 61 – Codo 45°**

ISO 12151-3-E45-L – SFL 45° – 3000 psi



Serie de terminales aprobados para tipos de manguera:



Referencia		D.I. de manguera				Terminal	A	B	E	F
46	48	DN	Pulgada	Tamaño	mm		mm	mm	mm	mm
11746-8-8	11748-8-8	12	1/2	-8	12,7	1/2	72	48	20	30
11746-12-8	11748-12-8	12	1/2	-8	12,7	3/4	71	47	21	38
11746-12-10	11748-12-10	16	5/8	-10	15,9	3/4	75	50	24	38
11746-12-12	11748-12-12	20	3/4	-12	19,1	3/4	88	62	25	38
11746-16-12	11748-16-12	20	3/4	-12	19,1	1	87	61	25	45
11746-20-12	11748-20-12	20	3/4	-12	19,1	1-1/4	87	61	25	51
11746-16-16	11748-16-16	25	1	-16	25,4	1	107	78	32	45
11746-20-16	11748-20-16	25	1	-16	25,4	1-1/4	104	74	27	51
	11748-16-20	32	1-1/4	-20	31,8	1	132	85	29	45
11746-20-20		32	1-1/4	-20	31,8	1-1/4	136	98	38	51
	11748-20-20	32	1-1/4	-20	31,8	1-1/4	132	85	29	51
11746-24-20°		32	1-1/4	-20	31,8	1-1/2	136	98	38	60
	11748-24-20°	32	1-1/4	-20	31,8	1-1/2	141	94	38	60
	11748-24-24	40	1-1/2	-24	38,1	1-1/2	143	106	37	60
	11748-32-24	40	1-1/2	-24	38,1	2	143	105	36	71
	11748-24-32	50	2	-32	50,8	1-1/2	153	105	36	60
	11748-32-32	50	2	-32	50,8	2	181	133	50	71

°Se prensa sólo con máquina Parkrimp 2.

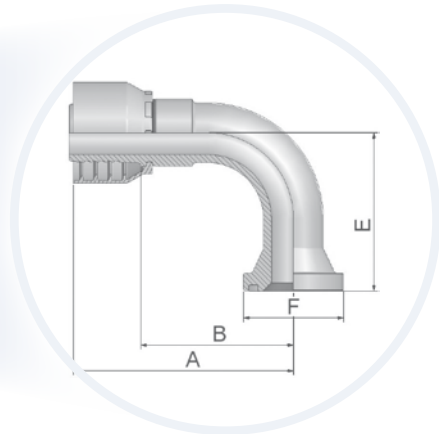
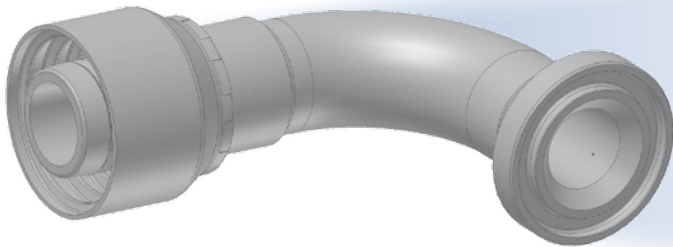
Vea la sección Eb para elegir las semibridas y junta correspondiente.

Material: Acero con baño libre de de Cromo (VI)

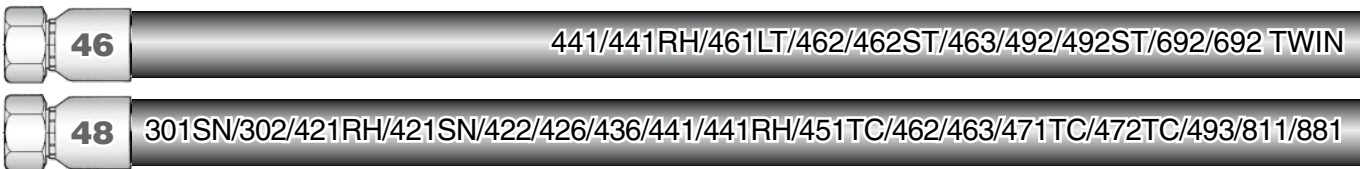
Se puede encontrar información sobre productos estándar y no estándar en la lista de precios corriente.  
Las dimensiones mostradas se pueden cambiar en cualquier momento sin previa información.

# 19 – Brida SAE Código 61 – Codo 90°

ISO 12151-3-E-L – SFL 90° – 3000 psi



Serie de terminales aprobados para tipos de manguera:



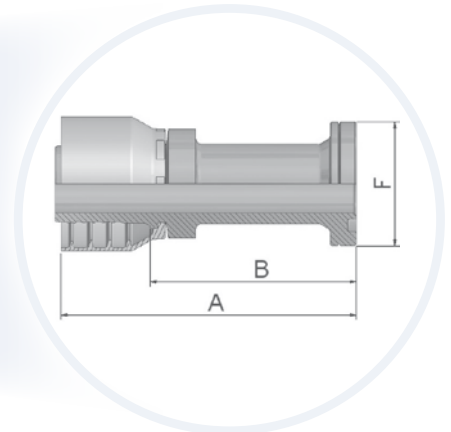
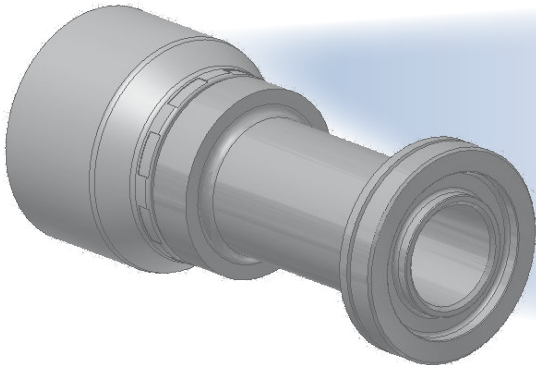
XXXX-YY-VV		D.I. de manguera				Terminal	A	B	E	F
Referencia		DN	Pulgada	Tamaño	mm		mm	mm	mm	mm
46	48									
11946-8-8	11948-8-8	12	1/2	-8	12,7	1/2	64	40	41	30
11946-12-8	11948-12-8	12	1/2	-8	12,7	3/4	71	47	43	38
11946-12-10	11948-12-10	16	5/8	-10	15,9	3/4	78	53	52	38
11946-16-10	11948-16-10	16	5/8	-10	15,9	1	78	53	52	45
11946-12-12	11948-12-12	20	3/4	-12	19,1	3/4	80	54	58	38
11946-16-12	11948-16-12	20	3/4	-12	19,1	1	80	54	58	45
11946-20-12	11948-20-12	20	3/4	-12	19,1	1-1/4	81	55	54	51
	11948-12-16	25	1	-16	25,4	3/4	98	68	70	38
11946-16-16	11948-16-16	25	1	-16	25,4	1	98	68	70	45
11946-20-16	11948-20-16	25	1	-16	25,4	1-1/4	103	73	60	51
11946-24-16	11948-24-16	25	1	-16	25,4	1-1/2	100	70	62	60
11946-12-20		32	1-1/4	-20	31,8	3/4	125	87	70	38
11946-20-20		32	1-1/4	-20	31,8	1-1/4	124	86	90	51
	11948-20-20	32	1-1/4	-20	31,8	1-1/4	130	82	90	51
11946-24-20°		32	1-1/4	-20	31,8	1-1/2	124	86	90	60
	11948-24-20°	32	1-1/4	-20	31,8	1-1/2	130	83	67	60
	11948-32-20°	32	1-1/4	-20	31,8	2	130	83	67	71
	11948-24-24	40	1-1/2	-24	38,1	1-1/2	140	102	79	60
	11948-32-24	40	1-1/2	-24	38,1	2	139	101	104	71
	11948-24-32	50	2	-32	50,8	1-1/2	154	106	104	60
	11948-32-32	50	2	-32	50,8	2	187	138	114	71

°Se prensa sólo con máquina Parkrimp 2.  
Vea la sección Eb para elegir las semibridas y junta correspondiente.  
Material: Acero con baño libre de de Cromo (VI)

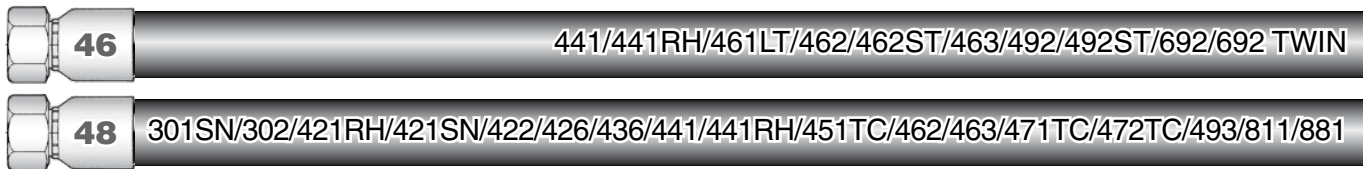
Se puede encontrar información sobre productos estándar y no estándar en la lista de precios corriente.  
Las dimensiones mostradas se pueden cambiar en cualquier momento sin previa información.

**6A – Brida SAE Código 62 – Recta**

ISO 12151-3-S-S – SFS – 6000 psi



Serie de terminales aprobados para tipos de manguera:



XXXX-YY-ZZ		D.I. de manguera				Terminal	A	B	F
Referencia		DN	Pulgada	Tamaño	mm		mm	mm	mm
46	48								
16A46-8-8	16A48-8-8	12	1/2	-8	12,7	1/2	75	52	32
16A46-12-12	16A48-12-12	20	3/4	-12	19,1	3/4	96	70	41
16A46-16-16	16A48-16-16	25	1	-16	25,4	1	111	82	48
16A46-20-20		32	1-1/4	-20	31,8	1-1/4	122	84	54
	16A48-20-20	32	1-1/4	-20	31,8	1-1/4	130	83	54
	16A48-24-20°	32	1.1/4	-20	31,8	1-1/2	131	84	64
	16A48-24-24	40	1-1/2	-24	38,1	1-1/2	141	103	64
	16A48-32-32	50	2	-32	50,8	2	173	124	79

°Se prensa sólo con máquina Parkrimp 2.

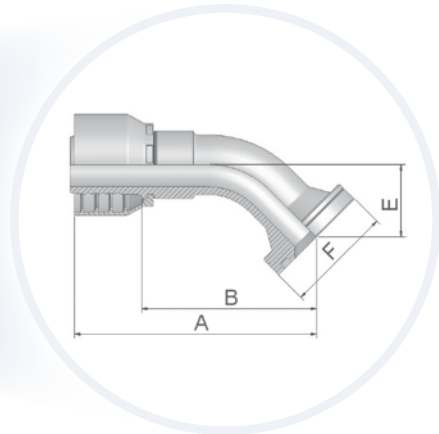
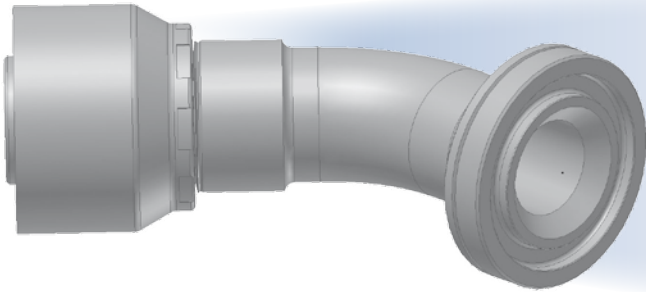
Vea la sección Eb para elegir las semibridas y junta correspondiente.

Material: Acero con baño libre de de Cromo (VI)

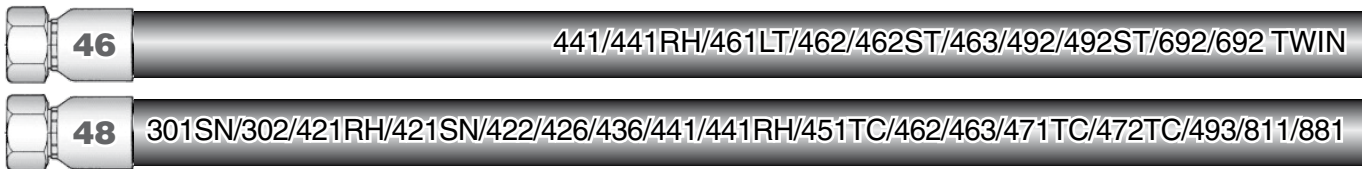
Se puede encontrar información sobre productos estándar y no estándar en la lista de precios corriente. Las dimensiones mostradas se pueden cambiar en cualquier momento sin previa información.

## 6F – Brida SAE codo 45° – Serie pesada

ISO 12151-3-E45-S – SFS 45° – 6000 psi



Serie de terminales aprobados para tipos de manguera:



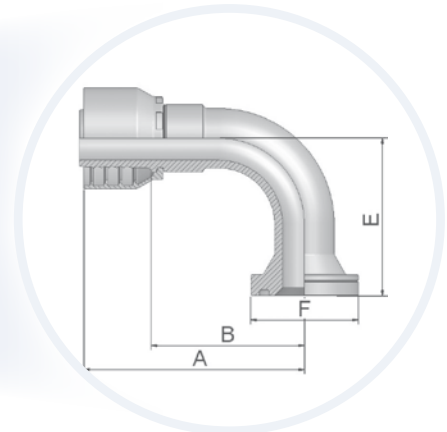
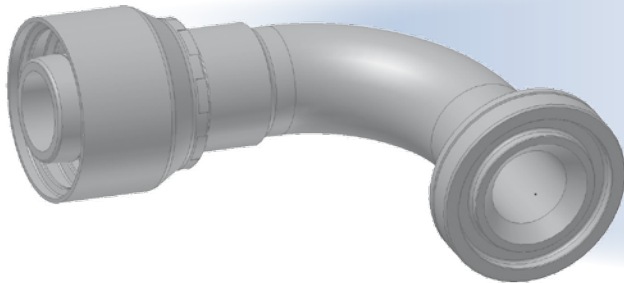
XXXX-YY-VV		D.I. de manguera				Terminal	A	B	E	F
Referencia		DN	Pulgada	Tamaño	mm		mm	mm	mm	mm
46	48									
16F46-12-12	16F48-12-12	20	3/4	-12	19,1	3/4	88	62	26	41
16F46-16-16	16F48-16-16	25	1	-16	25,4	1	107	78	32	48
16F46-20-20	16F48-20-20	32	1-1/4	-20	31,8	1-1/4	141	94	38	54
	16F48-24-24	40	1.1/2	-24	38,1	1-1/2	150	112	44	64
	16F48-32-32	50	2	-32	50,8	2	183	135	52	79

Vea la sección Eb para elegir las semibridas y junta correspondiente.  
Material: Acero con baño libre de de Cromo (VI)

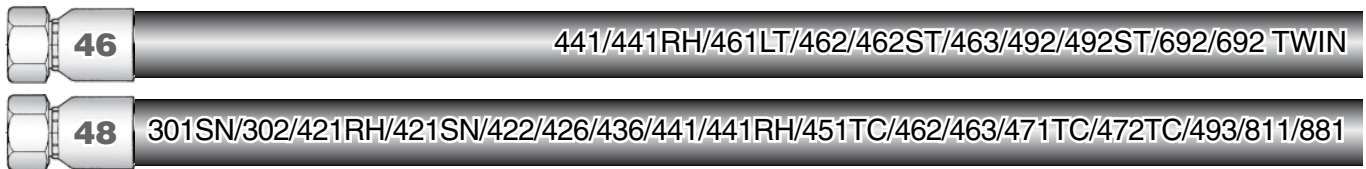
Se puede encontrar información sobre productos estándar y no estándar en la lista de precios corriente.  
Las dimensiones mostradas se pueden cambiar en cualquier momento sin previa información.

## 6N – Brida SAE Código 62 – Codo 90°

ISO 12151-3-E-S – SFS 90° – 6000 psi



Serie de terminales aprobados para tipos de manguera:



Referencia		D.I. de manguera				Terminal	A	B	E	F
46	48	DN	Pulgada	Tamaño	mm		mm	mm	mm	mm
	16N48-8-12	20	3/4	-12	19,1	1/2	70	44	40	32
16N46-12-12	16N48-12-12	20	3/4	-12	19,1	3/4	80	54	54	41
16N46-16-12	16N48-16-12	20	3/4	-12	19,1	1	80	54	53	48
16N46-12-16	16N48-12-16	25	1	-16	25,4	3/4	88	58	58	41
16N46-16-16	16N48-16-16	25	1	-16	25,4	1	98	68	70	48
16N46-20-20		32	1-1/4	-20	31,8	1-1/4	124	86	70	54
	16N48-20-20	32	1-1/4	-20	31,8	1-1/4	130	82	70	54
	16N48-24-24	40	1.1/2	-24	38,1	1-1/2	139	101	104	64
	16N48-32-32	50	2	-32	50,8	2	172	124	115	79

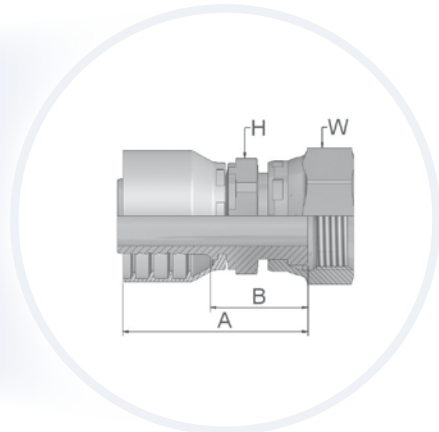
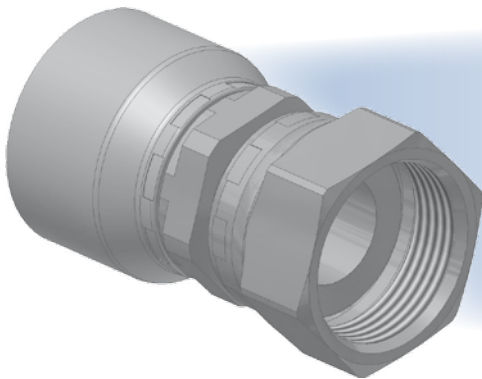
Vea la sección Eb para elegir las semibridas y junta correspondiente.  
Material: Acero con baño libre de de Cromo (VI)

Se puede encontrar información sobre productos estándar y no estándar en la lista de precios corriente.  
Las dimensiones mostradas se pueden cambiar en cualquier momento sin previa información.

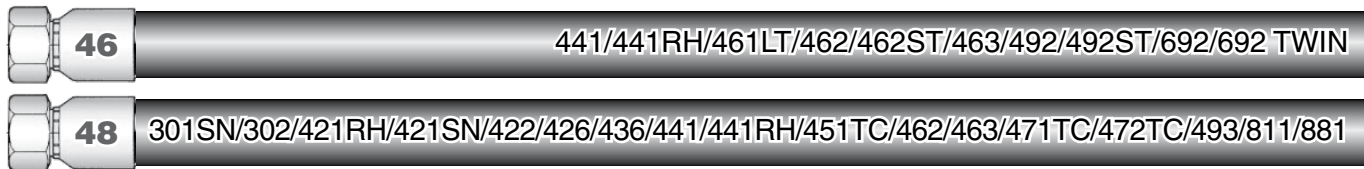


# JC – Hembra giratoria ORFS – Recta – Corta

ISO 12151-1-SWSA – SAE J516 – ORFS



Serie de terminales aprobados para tipos de manguera:



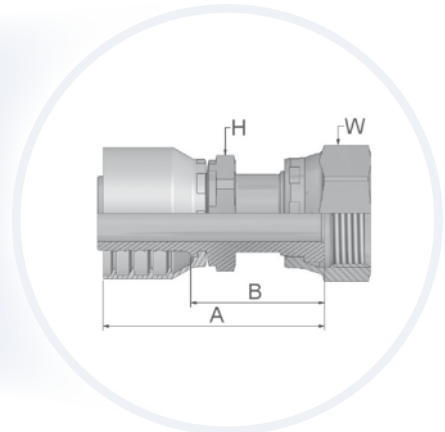
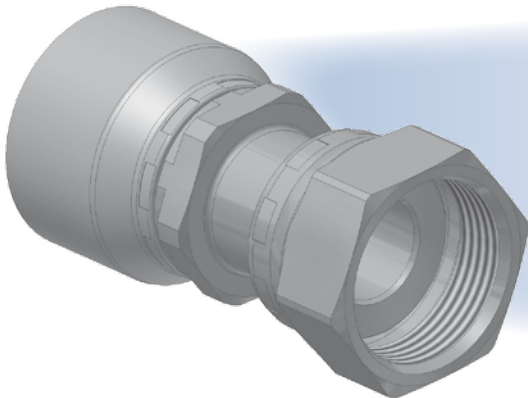
XXXX-YY-VV		D.I. de manguera				Rosca UNF	A mm	B mm	H mm	W mm
Referencia		DN	Pulgada	Tamaño	mm					
46	48									
1JC46-4-4	1JC48-4-4	6	1/4	-4	6,3	9/16x18	46	22	14	17
1JC46-6-4	1JC48-6-4	6	1/4	-4	6,3	11/16x16	45	23	17	22
1JC46-8-4	1JC48-8-4	6	1/4	-4	6,3	13/16x16	46	22	19	24
1JC46-6-5	1JC48-6-5	8	5/16	-5	7,9	11/16x16	47	23	17	22
1JC46-4-6	1JC48-4-6	10	3/8	-6	9,5	9/16x18	42	19	17	17
1JC46-6-6	1JC48-6-6	10	3/8	-6	9,5	11/16x16	43	21	17	22
1JC46-8-6	1JC48-8-6	10	3/8	-6	9,5	13/16x16	45	22	19	24
1JC46-6-8	1JC48-6-8	12	1/2	-8	12,7	11/16x16	44	20	17	22
1JC46-8-8	1JC48-8-8	12	1/2	-8	12,7	13/16x16	46	22	22	24
1JC46-10-8	1JC48-10-8	12	1/2	-8	12,7	1x14	48	24	24	30
1JC46-12-8	1JC48-12-8	12	1/2	-8	12,7	1-3/16x12	53	29	30	36
1JC46-8-10	1JC48-8-10	16	5/8	-10	15,9	13/16x16	47	22	22	24
1JC46-10-10	1JC48-10-10	16	5/8	-10	15,9	1x14	51	26	24	30
1JC46-12-10	1JC48-12-10	16	5/8	-10	15,9	1-3/16x12	54	28	30	36
1JC46-10-12	1JC48-10-12	20	3/4	-12	19,1	1x14	54	28	24	30
1JC46-12-12	1JC48-12-12	20	3/4	-12	19,1	1-3/16x12	55	29	30	36
1JC46-16-12	1JC48-16-12	20	3/4	-12	19,1	1-7/16x12	59	33	36	41
	1JC48-12-16	25	1	-16	25,4	1-3/16x12	60	30	32	36
1JC46-16-16	1JC48-16-16	25	1	-16	25,4	1-7/16x12	63	33	36	41
1JC46-20-16	1JC48-20-16	25	1	-16	25,4	1-11/16x12	62	32	41	50
1JC46-20-20		32	1-1/4	-20	31,8	1-11/16x12	71	33	41	50
	1JC48-20-20	32	1-1/4	-20	31,8	1-11/16x12	85	36	41	50

Material: Acero con baño libre de de Cromo (VI)

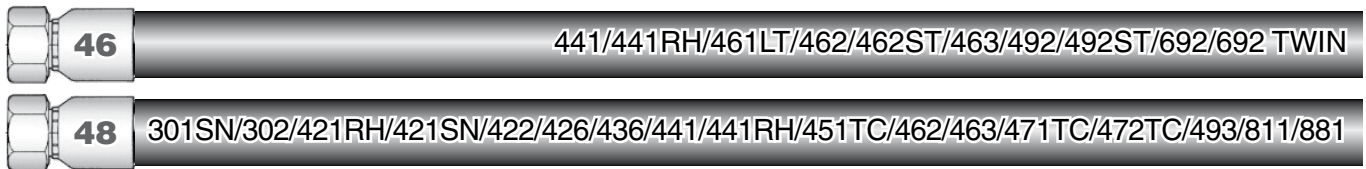
Se puede encontrar información sobre productos estándar y no estándar en la lista de precios corriente. Las dimensiones mostradas se pueden cambiar en cualquier momento sin previa información.

**JS – Hembra giratoria ORFS (Larga)**

ISO 12151-1-SWSB – SAE J516 – ORFS



Serie de terminales aprobados para tipos de manguera:



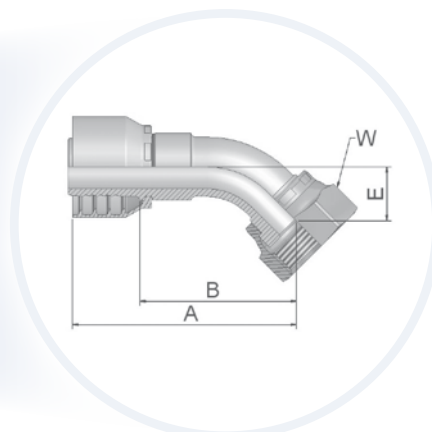
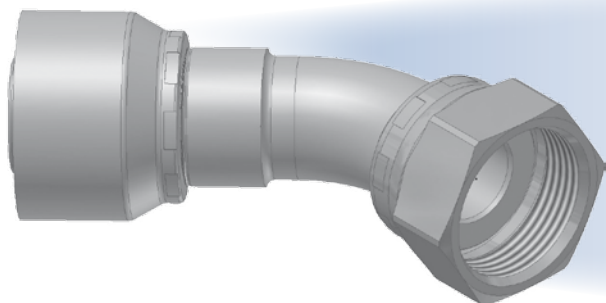
Referencia		D.I. de manguera				Rosca UNF	A mm	B mm	H mm	W mm
46	48	DN	Pulgada	Tamaño	mm					
1JS46-4-4	1JS48-4-4	6	1/4	-4	6,3	9/16x18	53	29	14	17
1JS46-6-4	1JS48-6-4	6	1/4	-4	6,3	11/16x16	54	31	17	22
1JS46-6-5	1JS48-6-5	8	5/16	-5	7,9	11/16x16	55	31	17	22
1JS46-4-6	1JS48-4-6	10	3/8	-6	9,5	9/16x18	53	30	14	17
1JS46-6-6	1JS48-6-6	10	3/8	-6	9,5	11/16x16	52	29	17	22
1JS46-8-6	1JS48-8-6	10	3/8	-6	9,5	13/16x16	58	35	19	24
1JS46-6-8	1JS48-6-8	12	1/2	-8	12,7	11/16x16	52	29	17	22
1JS46-8-8	1JS48-8-8	12	1/2	-8	12,7	13/16x16	57	33	22	24
1JS46-10-8	1JS48-10-8	12	1/2	-8	12,7	1x14	63	39	24	30
1JS46-10-10	1JS48-10-10	16	5/8	-10	15,9	1x14	65	39	24	30
1JS46-12-10	1JS48-12-10	16	5/8	-10	15,9	1-3/16x12	70	45	30	36
1JS46-10-12	1JS48-10-12	20	3/4	-12	19,1	1x14	66	40	24	30
1JS46-12-12	1JS48-12-12	20	3/4	-12	19,1	1-3/16x12	71	45	30	36
1JS46-16-12	1JS48-16-12	20	3/4	-12	19,1	1-7/16x12	73	47	36	41
1JS46-16-16	1JS48-16-16	25	1	-16	25,4	1-7/16x12	76	46	36	41
1JS46-20-16	1JS48-20-16	25	1	-16	25,4	1-11/16x12	78	48	41	50
1JS46-20-20		32	1-1/4	-20	31,8	1-11/16x12	88	50	41	50
	1JS48-20-20	32	1-1/4	-20	31,8	1-11/16x12	102	54	46	50
	1JS48-24-24	40	1-1/2	-24	38,1	2x12	100	62	50	60

Material: Acero con baño libre de de Cromo (VI)

Se puede encontrar información sobre productos estándar y no estándar en la lista de precios corriente. Las dimensiones mostradas se pueden cambiar en cualquier momento sin previa información.

**J7 – Hembra giratoria ORFS – Codo 45°**

ISO 12151-1-SWE45 – SAE J516 – ORFS 45°



Serie de terminales aprobados para tipos de manguera:



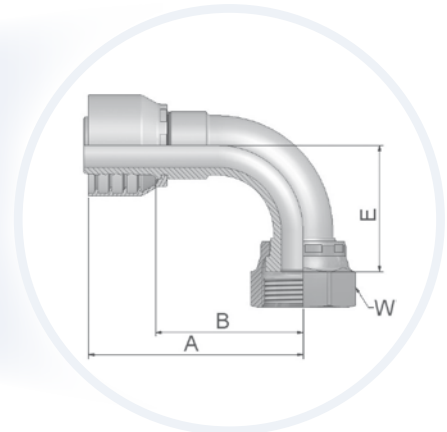
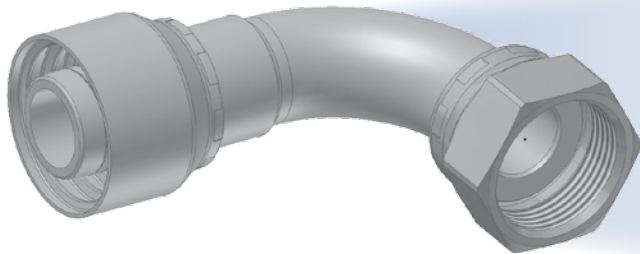
XXXX-YY-VV		D.I. de manguera				Rosca UNF	A mm	B mm	E mm	W mm
Referencia		DN	Pulgada	Tamaño	mm					
46	48									
1J746-4-4	1J748-4-4	6	1/4	-4	6,3	9/16x18	52	28	10	17
1J746-6-4	1J748-6-4	6	1/4	-4	6,3	11/16x16	53	30	11	22
1J746-6-5	1J748-6-5	8	5/16	-5	7,9	11/16x16	56	32	11	22
1J746-6-6	1J748-6-6	10	3/8	-6	9,5	11/16x16	54	31	11	22
1J746-8-6	1J748-8-6	10	3/8	-6	9,5	13/16x16	59	36	15	24
1J746-6-8	1J748-6-8	12	1/2	-8	12,7	11/16x16	57	33	11	22
1J746-8-8	1J748-8-8	12	1/2	-8	12,7	13/16x16	61	38	15	24
1J746-10-8	1J748-10-8	12	1/2	-8	12,7	1x14	65	42	16	30
1J746-12-8	1J748-12-8	12	1/2	-8	12,7	1-3/16x12	77	53	21	36
1J746-10-10	1J748-10-10	16	5/8	-10	15,9	1x14	67	42	16	30
1J746-12-10	1J748-12-10	16	5/8	-10	15,9	1-3/16x12	81	55	21	36
1J746-10-12	1J748-10-12	20	3/4	-12	19,1	1x14	73	47	16	30
1J746-12-12	1J748-12-12	20	3/4	-12	19,1	1-3/16x12	83	57	21	36
1J746-16-12	1J748-16-12	20	3/4	-12	19,1	1-7/16x12	94	68	24	41
1J746-12-16	1J748-12-16	25	1	-16	25,4	1-3/16x12	91	61	21	36
1J746-16-16	1J748-16-16	25	1	-16	25,4	1-7/16x12	100	70	24	41
1J746-20-16	1J748-20-16	25	1	-16	25,4	1-11/16x12	101	71	26	50
1J746-20-20		32	1-1/4	-20	31,8	1-11/16x12	124	86	26	50
	1J748-20-20	32	1-1/4	-20	31,8	1-11/16x12	130	82	27	50
	1J748-24-24	40	1.1/2	-24	38,1	2x12	148	110	40	60

Material: Acero con baño libre de de Cromo (VI)

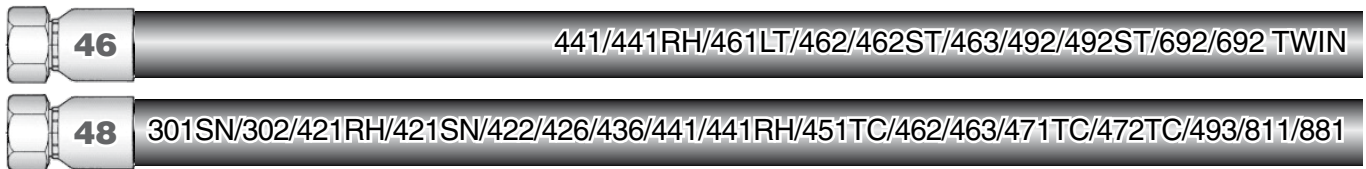
Se puede encontrar información sobre productos estándar y no estándar en la lista de precios corriente. Las dimensiones mostradas se pueden cambiar en cualquier momento sin previa información.

# J9 – Hembra giratoria ORFS – Codo 90° – Corto

ISO 12151-1-SWES – SAE J516 – ORFS 90°



Serie de terminales aprobados para tipos de manguera:



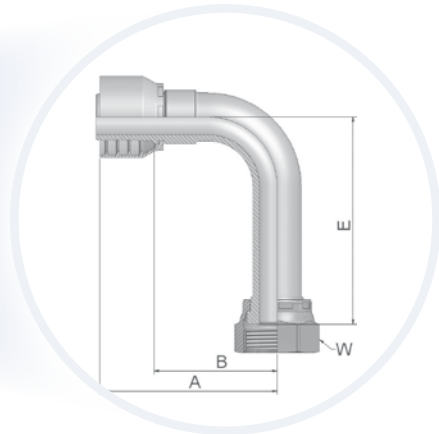
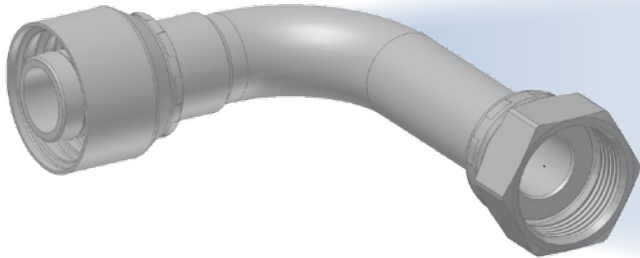
Referencia		D.I. de manguera				Rosca UNF	A mm	B mm	E mm	W mm
46	48	DN	Pulgada	Tamaño	mm					
1J946-4-4	1J948-4-4	6	1/4	-4	6,3	9/16x18	48	24	21	17
1J946-6-4	1J948-6-4	6	1/4	-4	6,3	11/16x16	48	24	23	22
1J946-8-4	1J948-8-4	6	1/4	-4	6,3	13/16x16	50	26	29	24
1J946-6-5	1J948-6-5	8	5/16	-5	7,9	11/16x16	53	29	23	22
1J946-4-6	1J948-4-6	10	3/8	-6	9,5	9/16x18	47	24	21	17
1J946-6-6	1J948-6-6	10	3/8	-6	9,5	11/16x16	52	29	23	22
1J946-8-6	1J948-8-6	10	3/8	-6	9,5	13/16x16	53	30	29	24
1J946-6-8	1J948-6-8	12	1/2	-8	12,7	11/16x16	53	29	23	22
1J946-8-8	1J948-8-8	12	1/2	-8	12,7	13/16x16	55	32	29	24
1J946-10-8	1J948-10-8	12	1/2	-8	12,7	1x14	66	43	32	30
1J946-12-8	1J948-12-8	12	1/2	-8	12,7	1-3/16x12	58	34	48	36
1J946-10-10	1J948-10-10	16	5/8	-10	15,9	1x14	66	40	32	30
1J946-12-10	1J948-12-10	16	5/8	-10	15,9	1-3/16x12	71	45	48	36
1J946-10-12	1J948-10-12	20	3/4	-12	19,1	1x14	69	43	32	30
1J946-12-12	1J948-12-12	20	3/4	-12	19,1	1-3/16x12	80	54	48	36
1J946-16-12	1J948-16-12	20	3/4	-12	19,1	1-7/16x12	88	62	56	41
1J946-12-16	1J948-12-16	25	1	-16	25,4	1-3/16-12	88	58	48	36
1J946-16-16	1J948-16-16	25	1	-16	25,4	1-7/16x12	96	66	56	41
1J946-20-16	1J948-20-16	25	1	-16	25,4	1-11/16x12	104	74	64	50
1J946-20-20		32	1-1/4	-20	31,8	1-11/16x12	124	86	64	50
	1J948-20-20	32	1-1/4	-20	31,8	1-11/16x12	130	83	64	50
	1J948-24-24	40	1-1/2	-24	38,1	2x12	140	102	82	60

Material: Acero con baño libre de de Cromo (VI)

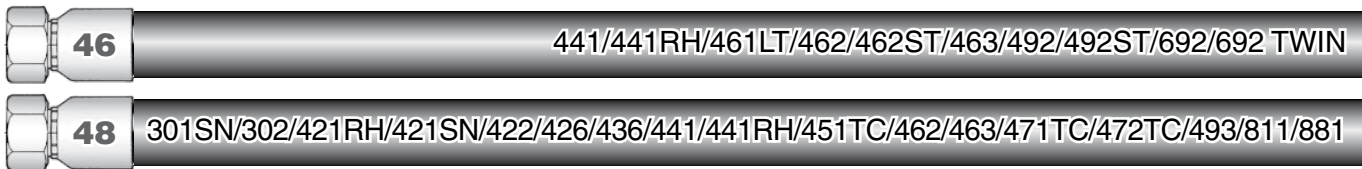
Se puede encontrar información sobre productos estándar y no estándar en la lista de precios corriente. Las dimensiones mostradas se pueden cambiar en cualquier momento sin previa información.

# J1 – Hembra giratoria ORFS – Codo 90° – Largo

ISO 12151-1-SWEL – SAE J 516 – ORFS 90° L



Serie de terminales aprobados para tipos de manguera:



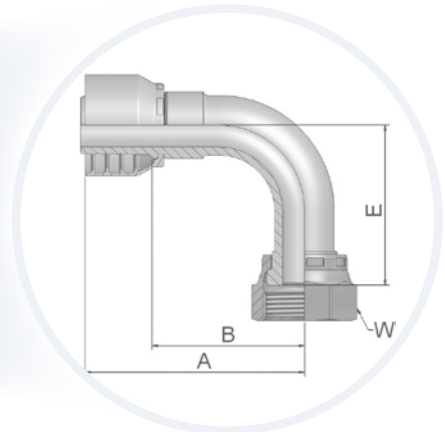
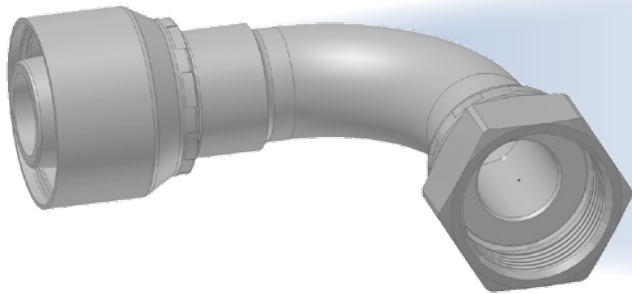
XXXX-YY-VV		D.I. de manguera				Rosca UNF	A mm	B mm	E mm	W mm
Referencia		DN	Pulgada	Tamaño	mm					
46	48									
1J146-4-4	1J148-4-4	6	1/4	-4	6,3	9/16x18	58	35	46	17
1J146-6-4	1J148-6-4	6	1/4	-4	6,3	11/16x16	60	36	54	22
1J146-6-6	1J148-6-6	10	3/8	-6	9,5	11/16x16	58	35	54	22
1J146-8-6	1J148-8-6	10	3/8	-6	9,5	13/16x16	60	37	64	24
1J146-8-8	1J148-8-8	12	1/2	-8	12,7	13/16x16	61	37	64	24
1J146-10-8	1J148-10-8	12	1/2	-8	12,7	1x14	66	43	70	30
1J146-10-10	1J148-10-10	16	5/8	-10	15,9	1x14	65	40	70	30
1J146-12-10	1J148-12-10	16	5/8	-10	15,9	1-3/16x12	70	45	96	36
1J146-12-12	1J148-12-12	20	3/4	-12	19,1	1-3/16x12	80	54	96	36
1J146-16-16	1J148-16-16	25	1	-16	25,4	1-7/16x12	95	66	114	41
	1J148-20-20	32	1-1/4	-20	31,8	1-11/16x12	130	82	129	50

Material: Acero con baño libre de de Cromo (VI)

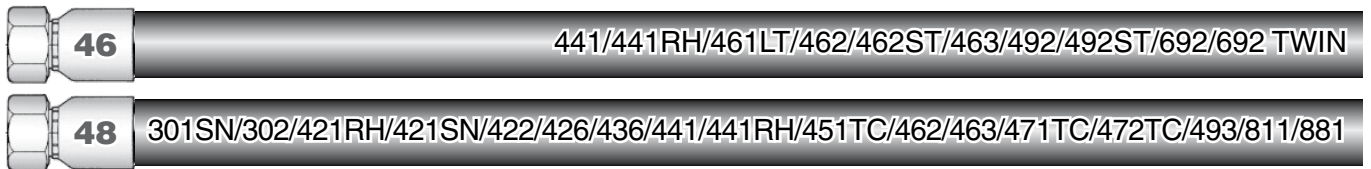
Se puede encontrar información sobre productos estándar y no estándar en la lista de precios corriente. Las dimensiones mostradas se pueden cambiar en cualquier momento sin previa información.

**J5 – Hembra giratoria ORFS – Codo 90° – Medio**

ISO 12151-1-SWEM – SAE J 516 – ORFS 90° M



Serie de terminales aprobados para tipos de manguera:



XXXX-YY-YY		D.I. de manguera				Rosca UNF	A mm	B mm	E mm	W mm
Referencia		DN	Pulgada	Tamaño	mm					
46	48									
1J546-4-4	1J548-4-4	6	1/4	-4	6,3	9/16x18	59	35	32	17
1J546-6-4	1J548-6-4	6	1/4	-4	6,3	11/16x16	62	38	38	22
1J546-6-6	1J548-6-6	10	3/8	-6	9,5	11/16x16	58	35	38	22
1J546-8-6	1J548-8-6	10	3/8	-6	9,5	13/16x16	60	37	41	24
1J546-8-8	1J548-8-8	12	1/2	-8	12,7	13/16x16	60	37	41	24
1J546-10-8	1J548-10-8	12	1/2	-8	12,7	1x14	66	43	47	30
1J546-10-10	1J548-10-10	16	5/8	-10	15,9	1x14	65	40	47	30
1J546-12-10	1J548-12-10	16	5/8	-10	15,9	1-3/16x12	71	45	58	36
1J546-12-12	1J548-12-12	20	3/4	-12	19,1	1-3/16x12	80	54	58	36
1J546-16-12	1J548-16-12	20	3/4	-12	19,1	1-7/16x12	88	62	71	41
1J546-16-16	1J548-16-16	25	1	-16	25,4	1-7/16x12	98	68	71	41

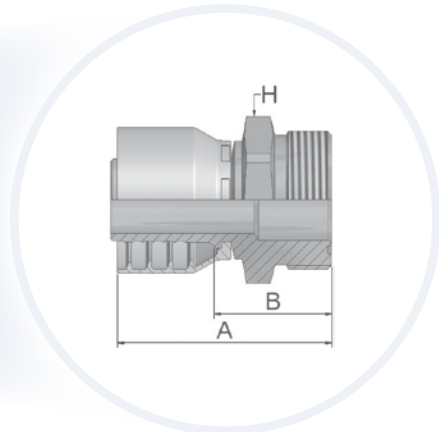
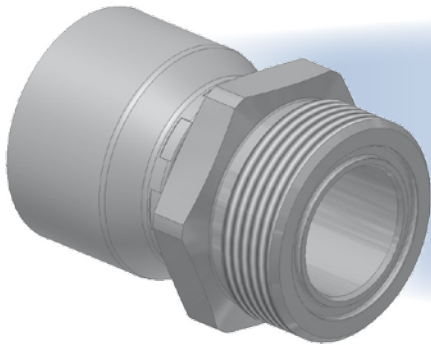
Material: Acero con baño libre de de Cromo (VI)

Se puede encontrar información sobre productos estándar y no estándar en la lista de precios corriente. Las dimensiones mostradas se pueden cambiar en cualquier momento sin previa información.

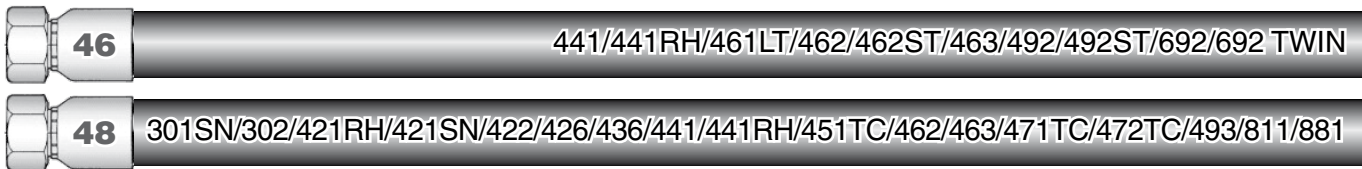


# JM – Macho ORFS

ISO 12151-1-S – SAE J516



Serie de terminales aprobados para tipos de manguera:



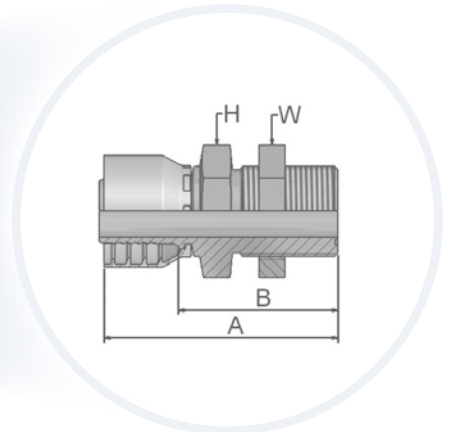
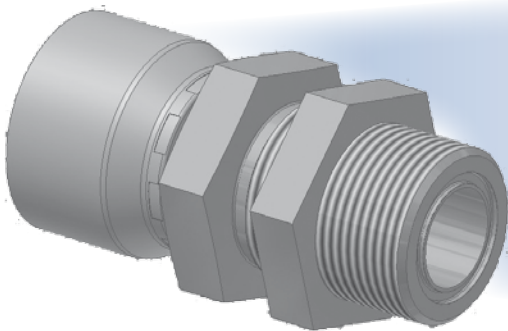
XXXX-YY-ZZ		D.I. de manguera				Rosca UNF	A mm	B mm	H mm
Referencia		DN	Pulgada	Tamaño	mm				
46	48								
1JM46-4-4	1JM48-4-4	6	1/4	-4	6,3	9/16x18	46	22	17
1JM46-6-4	1JM48-6-4	6	1/4	-4	6,3	11/16x16	48	24	19
1JM46-6-5	1JM48-6-5	8	5/16	-5	7,9	11/16x16	50	26	19
1JM46-6-6	1JM48-6-6	10	3/8	-6	9,5	11/16x16	47	24	19
1JM46-8-6	1JM48-8-6	10	3/8	-6	9,5	13/16x16	50	27	22
1JM46-8-8	1JM48-8-8	12	1/2	-8	12,7	13/16x16	51	27	22
1JM46-10-8	1JM48-10-8	12	1/2	-8	12,7	1x14	55	32	27
1JM46-10-10	1JM48-10-10	16	5/8	-10	15,9	1x14	57	32	27
1JM46-12-10	1JM48-12-10	16	5/8	-10	15,9	1-3/16x12	59	34	32
1JM46-12-12	1JM48-12-12	20	3/4	-12	19,1	1-3/16x12	61	35	32
1JM46-16-12	1JM48-16-12	20	3/4	-12	19,1	1-7/16x12	64	38	41
1JM46-16-16	1JM48-16-16	25	1	-16	25,4	1-7/16x12	67	37	41
1JM46-20-16	1JM48-20-16	25	1	-16	25,4	1-11/16x12	66	36	46
1JM46-20-20		32	1-1/4	-20	31,8	1-11/16x12	76	38	46
	1JM48-20-20	32	1-1/4	-20	31,8	1-11/16x12	85	37	46
	1JM48-24-20	32	1-1/4	-20	31,8	2x12	87	40	55

Vea la sección Eb para las dimensiones y referencias de la juntas tóricas.  
Material: Acero con baño libre de de Cromo (VI)

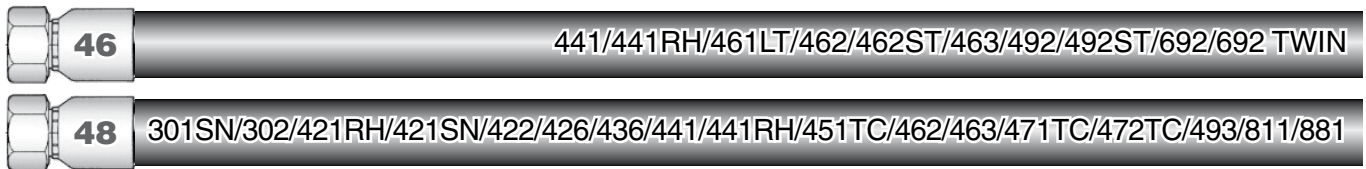
Se puede encontrar información sobre productos estándar y no estándar en la lista de precios corriente.  
Las dimensiones mostradas se pueden cambiar en cualquier momento sin previa información.

**JD – Macho ORFS – Pasatabiques con contratuerca – Recto (con junta tórica)**

ISO 12151-1 – SAE J516



Serie de terminales aprobados para tipos de manguera:

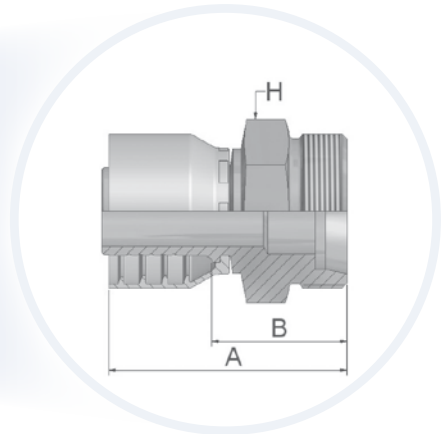
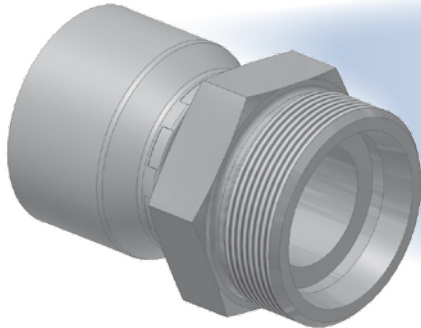


Referencia		D.I. de manguera				Rosca UNF	A mm	B mm	H mm	W mm
46	48	DN	Pulgada	Tamaño	mm					
1JD46-4-4	1JD48-4-4	6	1/4	-4	6,3	9/16x18	72	48	22	22
1JD46-6-6	1JD48-6-6	10	3/8	-6	9,5	11/16x16	74	51	27	27
1JD46-8-8	1JD48-8-8	12	1/2	-8	12,7	13/16x16	79	56	30	30
1JD46-10-10	1JD48-10-10	16	5/8	-10	15,9	1x14	86	60	32	36
1JD46-12-12	1JD48-12-12	20	3/4	-12	19,1	1-3/16x12	89	63	36	38
1JD46-16-16	1JD48-16-16	25	1	-16	25,4	1-7/16x12	94	64	46	46

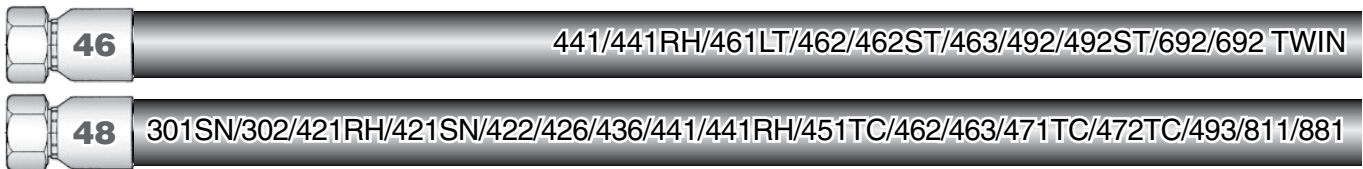
Vea la sección Eb para las dimensiones y referencias de la juntas tóricas.  
Material: Acero con baño libre de de Cromo (VI)

Se puede encontrar información sobre productos estándar y no estándar en la lista de precios corriente.  
Las dimensiones mostradas se pueden cambiar en cualquier momento sin previa información.

# FG – Macho Gaz francés – Rígido – Recto (Cono 24°)



Serie de terminales aprobados para tipos de manguera:

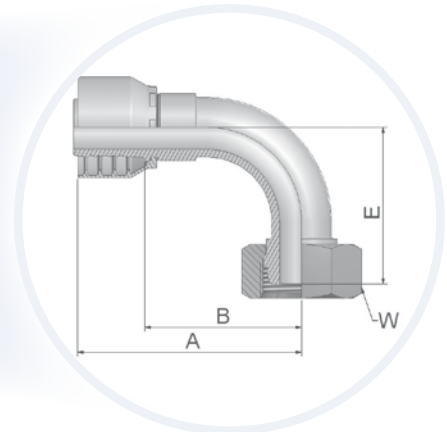
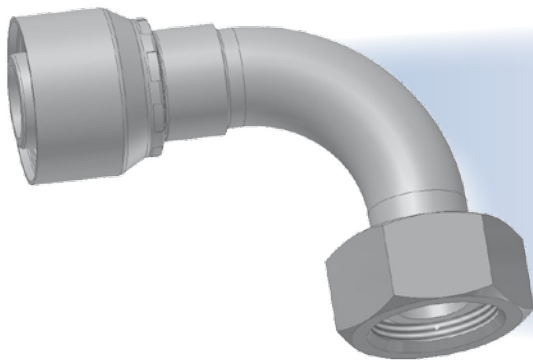


XXXXX-YY-VV Referencia	D.I. de manguera				Rosca métrica	D.E. de tubo mm	A mm	B mm	H mm		
	46	48	DN	Pulgada						Tamaño	mm
	1FG48-13-5		8	5/16	-5	7,9	M20x1,5	13	53	29	22
	1FG48-13-6		10	3/8	-6	9,5	M20x1,5	13	52	29	22
	1FG48-17-8		12	1/2	-8	12,7	M24x1,5	17	51	27	24
	1FG48-21-10		16	5/8	-10	15,9	M30x1,5	21	58	32	30
	1FG48-27-12		20	3/4	-12	19,1	M36x1,5	27	60	34	36
	1FG48-33-16		25	1	-16	25,4	M45x1,5	33	69	40	46

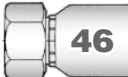

Material: Acero con baño libre de de Cromo (VI)





Se puede encontrar información sobre productos estándar y no estándar en la lista de precios corriente. Las dimensiones mostradas se pueden cambiar en cualquier momento sin previa información.

## F2 – Hembra giratoria francesa – Serie Gaz Codo 90°



Serie de terminales aprobados para tipos de manguera:

	441/441RH/461LT/462/462ST/463/492/492ST/692/692 TWIN
	301SN/302/421RH/421SN/422/426/436/441/441RH/451TC/462/463/471TC/472TC/493/811/881

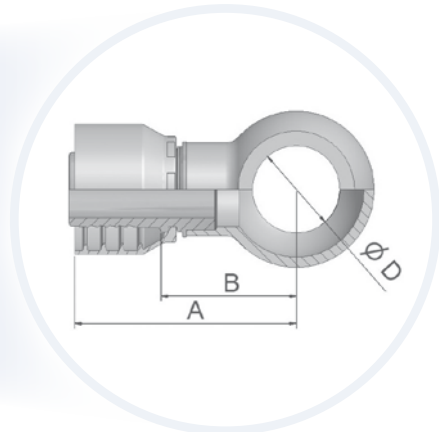
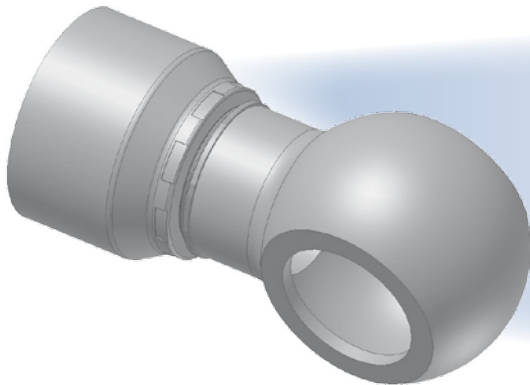
Referencia	D.I. de manguera				Rosca métrica	D.E. de tubo	A	B	E	W
	DN	Pulgada	Tamaño	mm						
 1F248-13-5	8	5/16	-5	7,9	M20x1,5	13	59	35	30	24
 1F248-13-6	10	3/8	-6	9,5	M20x1,5	13	60	38	33	24
 1F248-17-8	12	1/2	-8	12,7	M24x1,5	17	61	37	43	30
 1F248-21-10	16	5/8	-10	15,9	M30x1,5	21	71	46	45	36

Material: Acero con baño libre de de Cromo (VI)

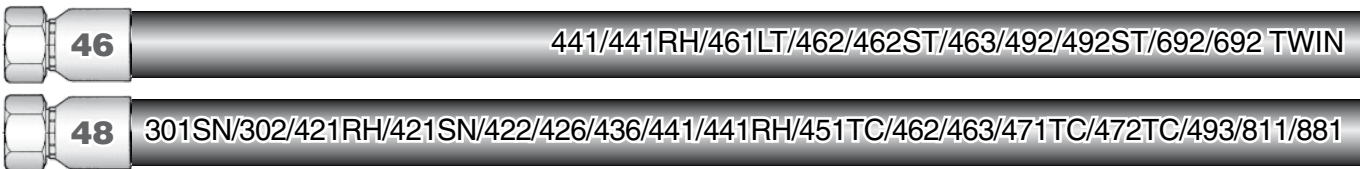
Se puede encontrar información sobre productos estándar y no estándar en la lista de precios corriente. Las dimensiones mostradas se pueden cambiar en cualquier momento sin previa información.

## 49 – Banjo métrico – Recto

DIN 7642



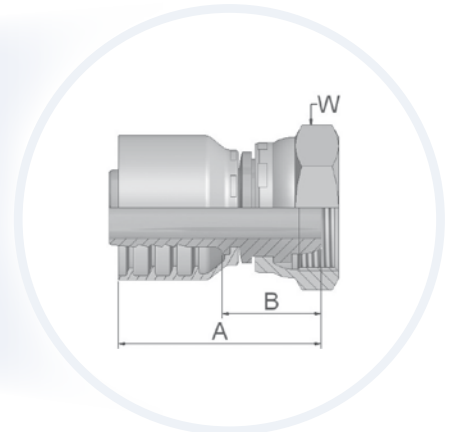
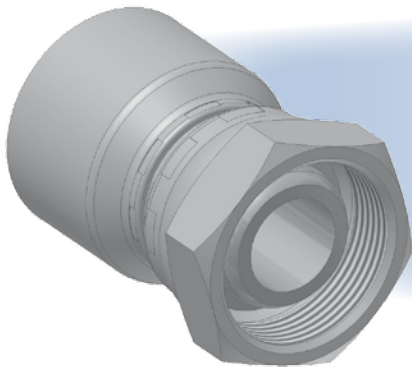
Serie de terminales aprobados para tipos de manguera:



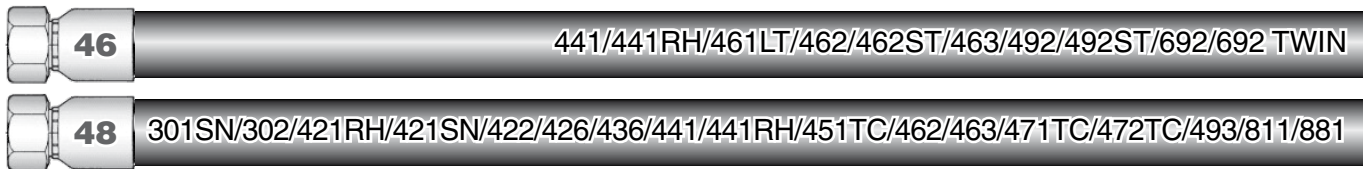
XXXX-YY-ZZ		D.I. de manguera				D	A	B
Referencia		DN	Pulgada	Tamaño	mm	mm	mm	mm
46	48							
14946-10-4	14948-10-4	6	1/4	-4	6,3	10	47	24
14946-12-4	14948-12-4	6	1/4	-4	6,3	12	50	26
14946-14-4	14948-14-4	6	1/4	-4	6,3	14	51	28
14946-17-4	14948-17-4	6	1/4	-4	6,3	17	52	29
14946-14-5	14948-14-5	8	5/16	-5	7,9	14	52	28
14946-16-5	14948-16-5	8	5/16	-5	7,9	16	53	30
14946-16-6	14948-16-6	10	3/8	-6	9,5	16	53	30
14946-17-6	14948-17-6	10	3/8	-6	9,5	17	53	30
14946-18-6	14948-18-6	10	3/8	-6	9,5	18	55	32
14946-22-6	14948-22-6	10	3/8	-6	9,5	22	58	35
14946-18-8	14948-18-8	12	1/2	-8	12,7	18	56	32
14946-22-8	14948-22-8	12	1/2	-8	12,7	22	59	35
14946-22-10	14948-22-10	16	5/8	-10	15,9	22	60	35
14946-26-12	14948-26-12	20	3/4	-12	19,1	26	66	40
14946-27-12	14948-27-12	20	3/4	-12	19,1	27	66	40
	14948-30-16	25	1	-16	25,4	30	77	47

Vea la sección EB para seleccionar el tornillo y las juntas correspondientes.  
Material: Acero con baño libre de de Cromo (VI)

Se puede encontrar información sobre productos estándar y no estándar en la lista de precios corriente.  
Las dimensiones mostradas se pueden cambiar en cualquier momento sin previa información.

**F4 – Hembra giratoria francesa – Serie Gaz – Recta (Asiento ovalado)**

Serie de terminales aprobados para tipos de manguera:



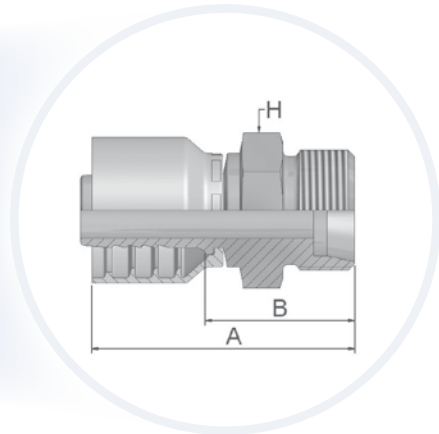
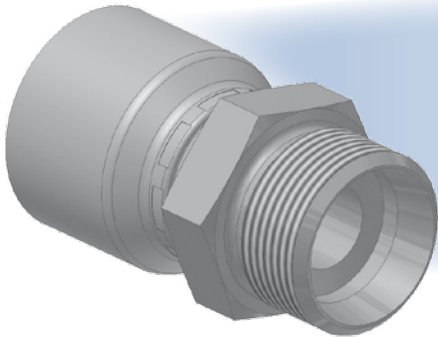
XXXX-YY-ZZ		D.I. de manguera				Rosca métrica	D.E. de tubo mm	A mm	B mm	W mm
Referencia		DN	Pulgada	Tamaño	mm					
46	48									
	1F448-13-4	6	1/4	-4	6,3	M20x1,5	13	48	24	24
	1F448-13-5	8	5/16	-5	7,9	M20x1,5	13	48	24	24
1F446-13-6	1F448-13-6	10	3/8	-6	9,5	M20x1,5	13	46	23	24
	1F448-17-6	10	3/8	-6	9,5	M24x1,5	17	50	27	30
	1F448-13-8	12	1/2	-8	12,7	M20x1,5	13	46	22	24
1F446-17-8	1F448-17-8	12	1/2	-8	12,7	M24x1,5	17	49	25	30
1F446-21-10	1F448-21-10	16	5/8	-10	15,9	M30x1,5	21	50	25	36
	1F448-21-12	20	3/4	-12	19,1	M30x1,5	21	51	25	36
	1F448-27-12	20	3/4	-12	19,1	M36x1,5	27	59	33	46
	1F448-33-16	25	1	-16	25,4	M45x1,5	33	63	33	55

Se prensa sólo con máquina Parkrimp 2.  
Material: Acero con baño libre de de Cromo (VI)

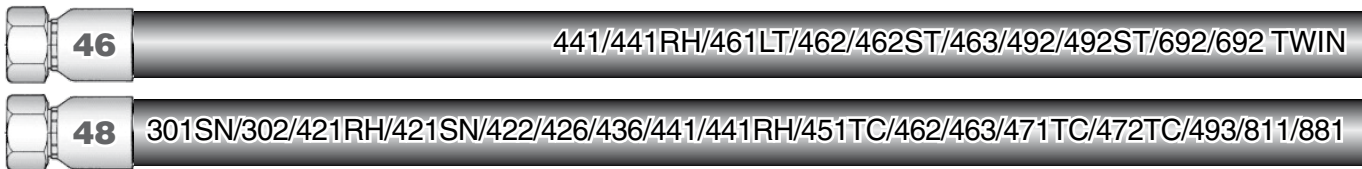
Se puede encontrar información sobre productos estándar y no estándar en la lista de precios corriente.  
Las dimensiones mostradas se pueden cambiar en cualquier momento sin previa información.



## F6 – Macho francés métrico (Cono 24°)



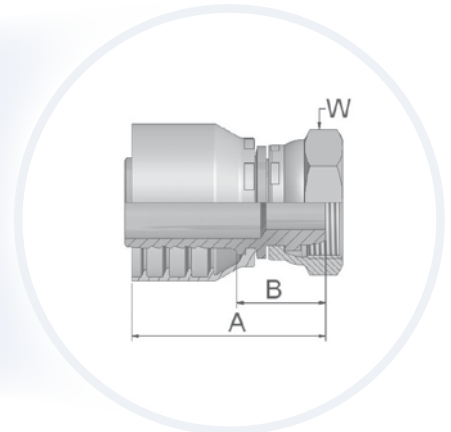
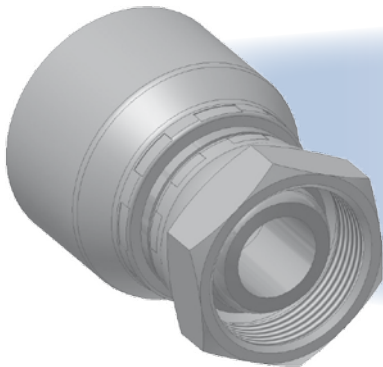
Serie de terminales aprobados para tipos de manguera:



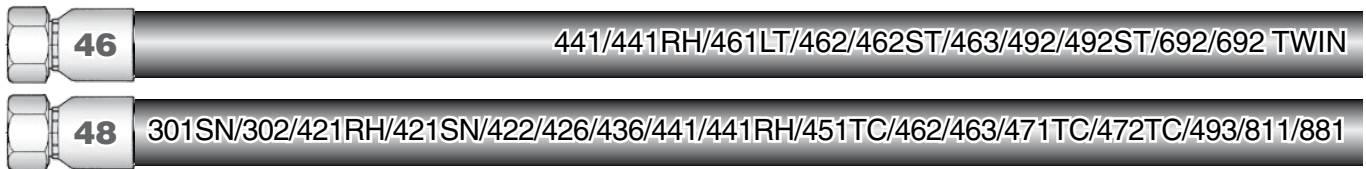
Referencia	D.I. de manguera				Rosca métrica	D.E. de tubo mm	A mm	B mm	H mm
	DN	Pulgada	Tamaño	mm					
1F648-14-6	10	3/8	-6	9,5	M20x1,5	14	50	27	22
1F648-20-10	16	5/8	-10	15,9	M27x1,5	20	59	33	30

Material: Acero con baño libre de de Cromo (VI)

Se puede encontrar información sobre productos estándar y no estándar en la lista de precios corriente. Las dimensiones mostradas se pueden cambiar en cualquier momento sin previa información.

**F9 – Hembras giratoria francesa métrica – (Asiento ovalado)**

Serie de terminales aprobados para tipos de manguera:

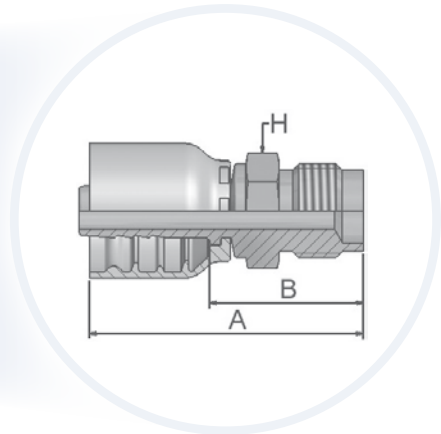
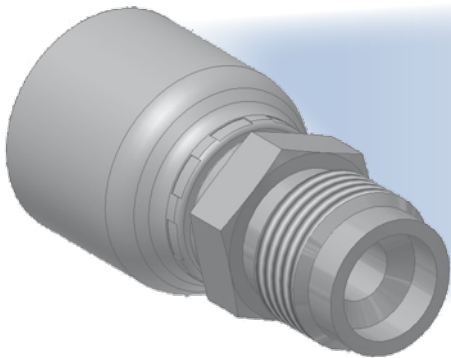


XXXX-YY-ZZ		D.I. de manguera				Rosca métrica	D.E. de tubo mm	A mm	B mm	W mm
Referencia		DN	Pulgada	Tamaño	mm					
46	48									
	1F948-6-4	6	1/4	-4	6,3	M12x1	6	44	20	14
	1F948-10-4	6	1/4	-4	6,3	M16x1,5	10	46	22	19
	1F948-14-6	10	3/8	-6	9,5	M20x1,5	14	45	22	24
	1F948-18-10	16	5/8	-10	15,9	M27x1,5	18	50	25	32
	1F948-20-10	16	5/8	-10	15,9	M27x1,5	20	50	25	32
	1F948-22-12	20	3/4	-12	19,1	M30x1,5	22	54	28	36
	1F948-25-12	20	3/4	-12	19,1	M33x1,5	25	56	30	41
	1F948-30-16	25	1	-16	25,4	M39x1,5	30	62	32	50

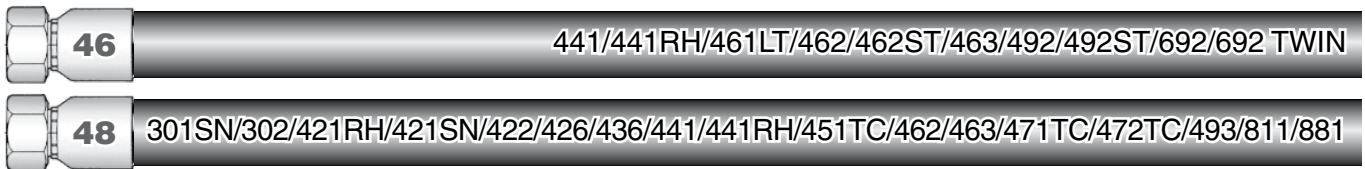
Material: Acero con baño libre de de Cromo (VI)

Se puede encontrar información sobre productos estándar y no estándar en la lista de precios corriente. Las dimensiones mostradas se pueden cambiar en cualquier momento sin previa información.

## FA – Macho métrico para válvulas agrícolas



Serie de terminales aprobados para tipos de manguera:



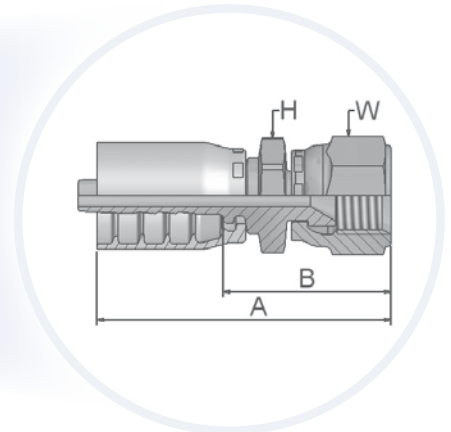
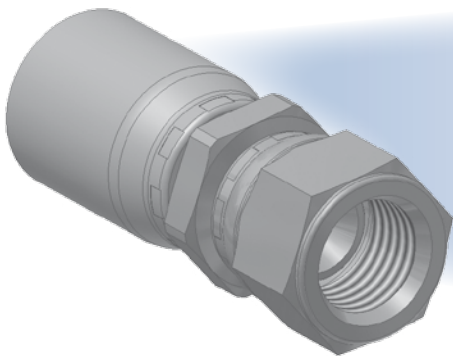
Referencia	D.I. de manguera				Rosca métrica	A mm	B mm	H mm		
	46	48	DN	Pulgada					Tamaño	mm
	1FA48-12-5		8	5/16	-5	7,9	M18x1,5	53	29	19
	1FA48-12-6		10	3/8	-6	9,5	M18x1,5	52	29	19
	1FA48-12-8		12	1/2	-8	12,7	M18x1,5	53	29	19

Material: Acero con baño libre de de Cromo (VI)

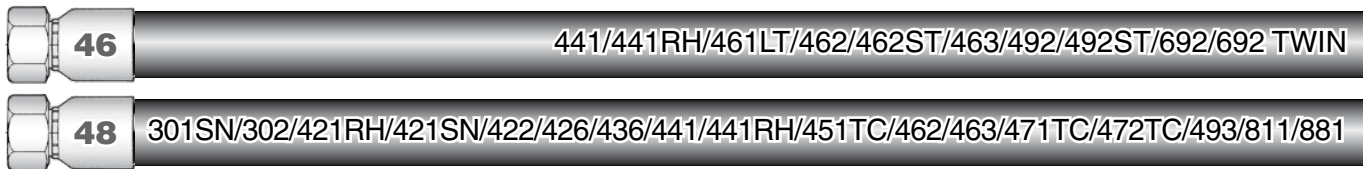
Se puede encontrar información sobre productos estándar y no estándar en la lista de precios corriente. Las dimensiones mostradas se pueden cambiar en cualquier momento sin previa información.

**FU – Hembra giratoria BSP cilíndrica – Recta (Abocardado 30°)**

ISO 228-1 – JIS B8363 – GUI



Serie de terminales aprobados para tipos de manguera:



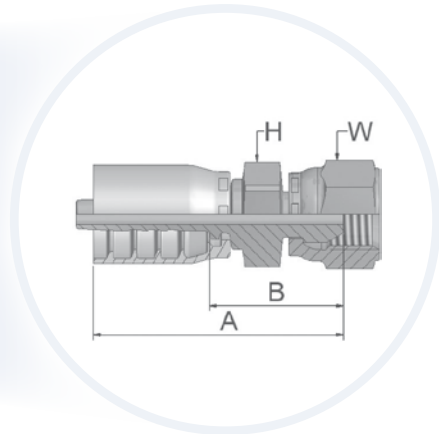
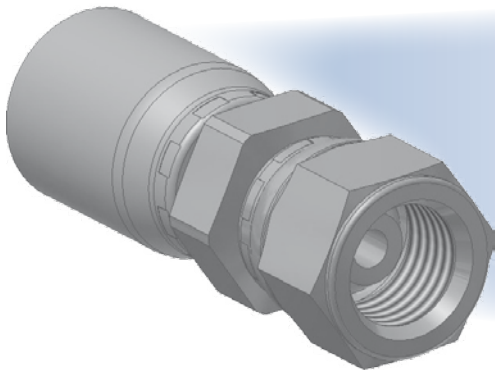
XXXX-XX-XX		 D.I. de manguera				 Rosca BSP	A	B	 H	 W
 46	 48	DN	Pulgada	Tamaño	mm		mm	mm	mm	mm
1FU46-4-4	1FU48-4-4	6	1/4	-4	6,3	1/4x19	53	29	19	19
	1FU48-4-6	10	3/8	-6	9,5	1/4x19	47	24	19	19
1FU46-6-6	1FU48-6-6	10	3/8	-6	9,5	3/8x19	46	23	24	22
1FU46-8-8	1FU48-8-8	12	1/2	-8	12,7	1/2x14	61	38	27	27
1FU46-12-12	1FU46-12-12	20	3/4	-12	19,1	3/4x14	68	42	36	36
1FU46-16-16	1FU48-16-16	25	1	-16	25,4	1x11	76	46	41	41

Material: Acero con baño libre de de Cromo (VI)

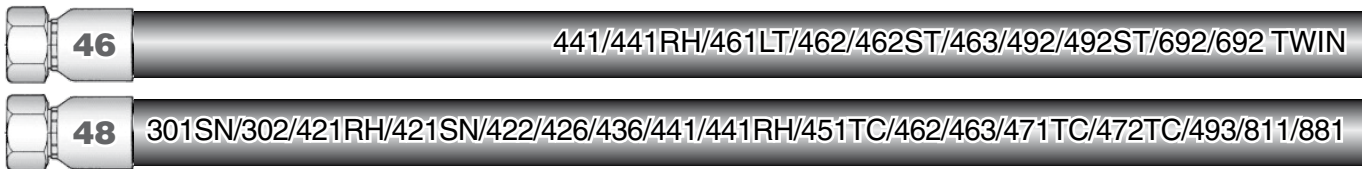
Se puede encontrar información sobre productos estándar y no estándar en la lista de precios corriente.  
Las dimensiones mostradas se pueden cambiar en cualquier momento sin previa información.

**GU – Hembra giratoria BSP cilíndrica (Codo 60°)**

ISO 228-1 – JIS B8363 – GUO



Serie de terminales aprobados para tipos de manguera:



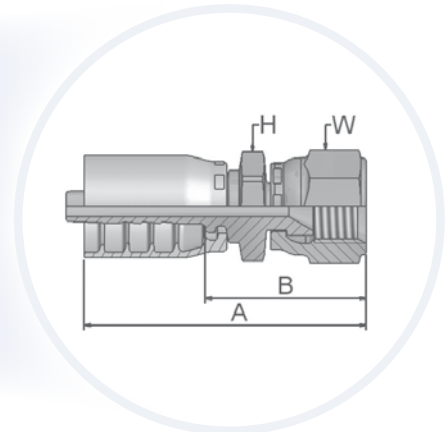
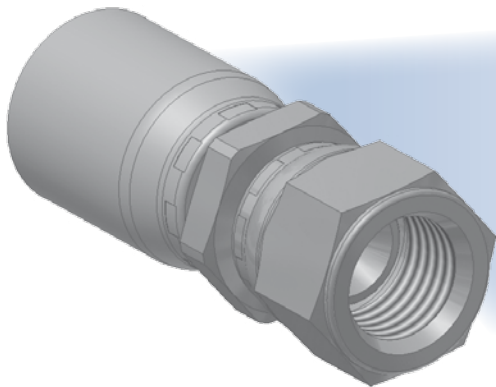
XXXXX-YY-VV		D.I. de manguera				Rosca BSP	A mm	B mm	H mm	W mm
Referencia		DN	Pulgada	Tamaño	mm					
46	48									
1GU46-4-4	1GU48-4-4	6	1/4	-4	6,3	1/4x19	51	27	19	19
1GU46-6-6	1GU48-6-6	10	3/8	-6	9,5	3/8x19	52	29	22	22
1GU46-8-8	1GU48-8-8	12	1/2	-8	12,7	1/2x14	55	32	27	27

Material: Acero con baño libre de de Cromo (VI)

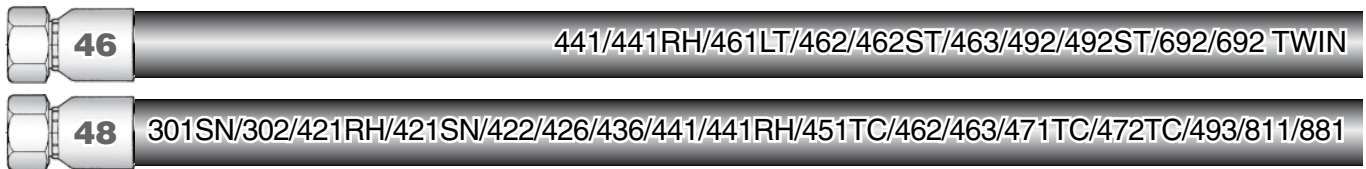
Se puede encontrar información sobre productos estándar y no estándar en la lista de precios corriente. Las dimensiones mostradas se pueden cambiar en cualquier momento sin previa información.

# MU – Hembra giratoria métrica – Recta (Abocardado 30°)

JIS B8363 – MU



Serie de terminales aprobados para tipos de manguera:



XXXX-YY-ZZ		 D.I. de manguera				 Rosca métrica	A	B	 H	 W
 46	 48	DN	Pulgada	Tamaño	mm		mm	mm	mm	mm
1MU46-4-4	1MU48-4-4	6	1/4	-4	6,3	M14x1,5	45	21	19	19
1MU46-6-4	1MU48-6-4	6	1/4	-4	6,3	M18x1,5	57	33	24	24
1MU46-6-6	1MU48-6-6	10	3/8	-6	9,5	M18x1,5	46	23	24	24
1MU46-8-8	1MU48-8-8	12	1/2	-8	12,7	M22x1,5	51	27	27	27

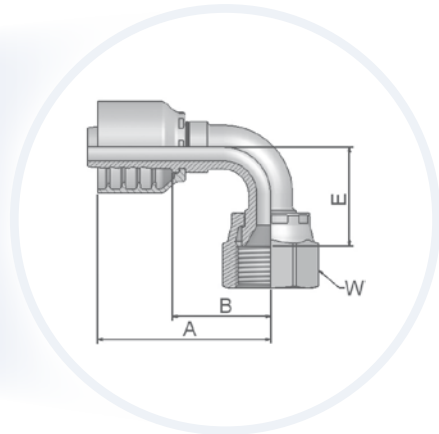
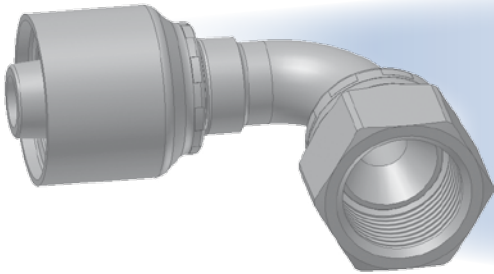
Material: Acero con baño libre de de Cromo (VI)

Se puede encontrar información sobre productos estándar y no estándar en la lista de precios corriente. Las dimensiones mostradas se pueden cambiar en cualquier momento sin previa información.

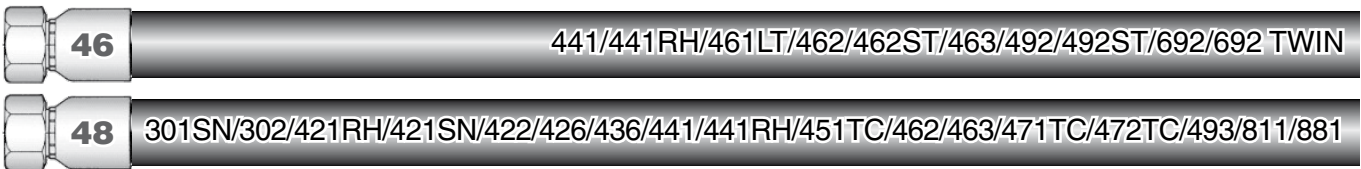


**MZ – Hembra giratoria métrica – Codo 90° (Abocardado 30°)**

JIS B8363



Serie de terminales aprobados para tipos de manguera:



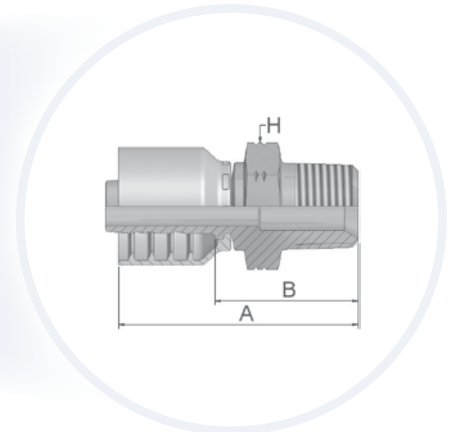
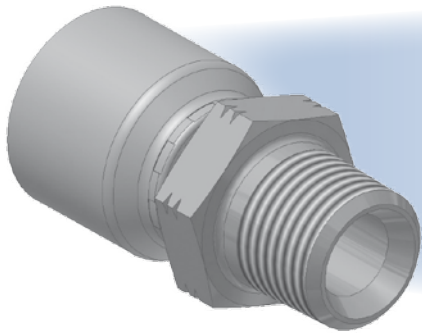
XXXXX-YY-VV		D.I. de manguera				Rosca métrica	A mm	B mm	E mm	W mm
Referencia		DN	Pulgada	Tamaño	mm					
46	48									
1MZ46-4-4	1MZ48-4-4	6	1/4	-4	6,3	M14x1,5	48	24	23	19
1MZ46-6-6	1MZ48-6-6	10	3/8	-6	9,5	M18x1,5	51	28	29	24
1MZ46-8-8	1MZ48-8-8	12	1/2	-8	12,7	M22x1,5	55	31	31	27

Material: Acero con baño libre de de Cromo (VI)

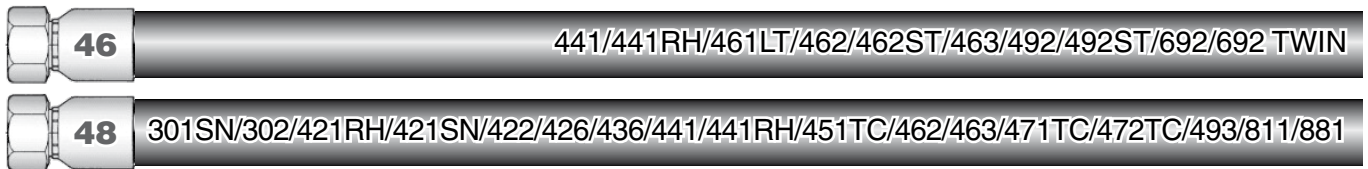
Se puede encontrar información sobre productos estándar y no estándar en la lista de precios corriente. Las dimensiones mostradas se pueden cambiar en cualquier momento sin previa información.

**UT – Macho cónico BSP – Rígido – Recto (asiento 60°)**

JIS B 8363-R



Serie de terminales aprobados para tipos de manguera:



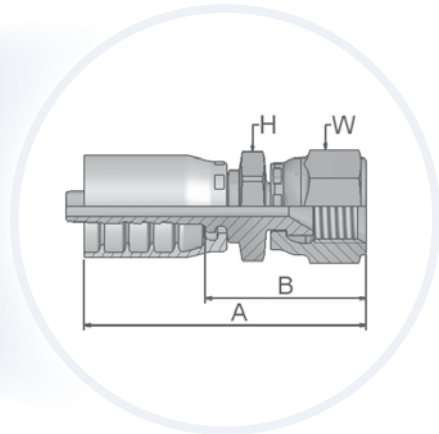
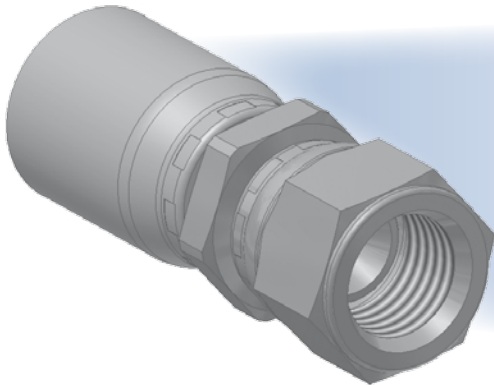
Referencia		D.I. de manguera				Rosca BSP	A mm	B mm	H mm
46	48	DN	Pulgada	Tamaño	mm				
1UT46-4-4	1UT48-4-4	6	1/4	-4	6,3	1/4x19	51	27	19
1UT46-8-8	1UT48-8-8	12	1/2	-8	12,7	1/2x14	59	36	27

Material: Acero con baño libre de de Cromo (VI)

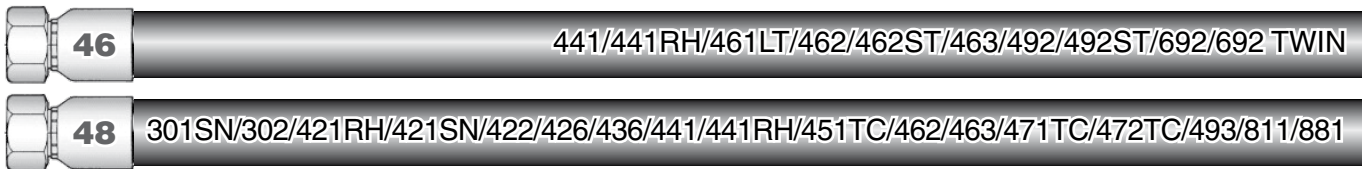
Se puede encontrar información sobre productos estándar y no estándar en la lista de precios corriente. Las dimensiones mostradas se pueden cambiar en cualquier momento sin previa información.

# XU – Hembra giratoria métrica – Recta (Abocardado 30°)

JIS B8363



Serie de terminales aprobados para tipos de manguera:

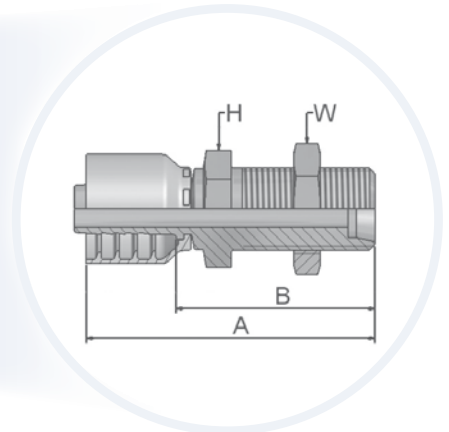
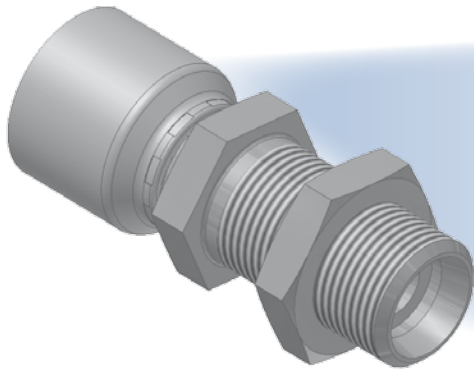


Referencia	D.I. de manguera				Rosca métrica	A mm	B mm	H mm	W mm	
	XXXX-YY-ZZ	DN	Pulgada	Tamaño						mm
46	1XU48-10-10	16	5/8	-10	15,9	M24x1,5	69	44	30	32
48	1XU48-12-12	20	3/4	-12	19,1	M30x1,5	73	47	32	36
	1XU48-16-16	25	1	-16	25,4	M33x1,5	90	61	36	41

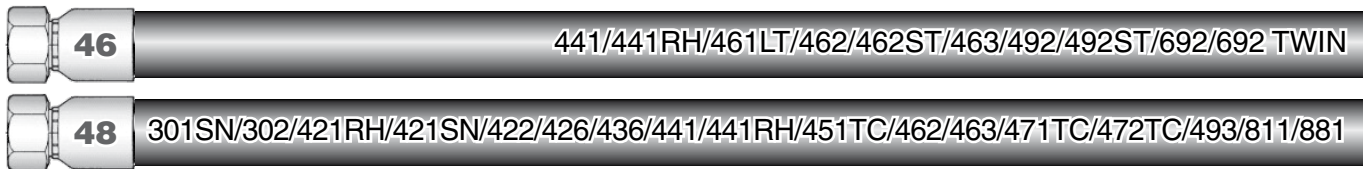
Material: Acero con baño libre de de Cromo (VI)

Se puede encontrar información sobre productos estándar y no estándar en la lista de precios corriente. Las dimensiones mostradas se pueden cambiar en cualquier momento sin previa información.

**DK – Macho métrico L rígido – Pasatabiques con contratuerca (Cono 24°)**



Serie de terminales aprobados para tipos de manguera:

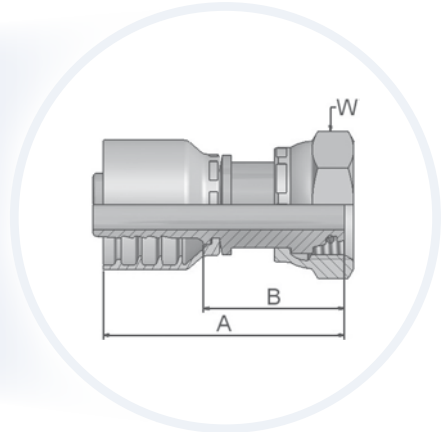
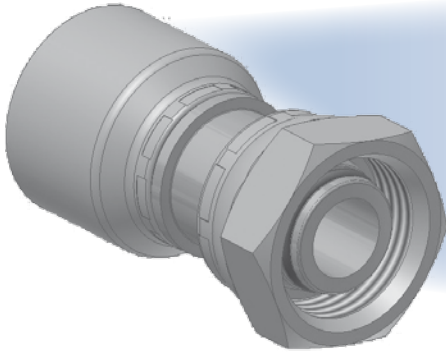


Referencia		D.I. de manguera				Rosca métrica	A mm	B mm	H mm	W mm
46	48	DN	Pulgada	Tamaño	mm					
1DK46-12-6	1DK48-12-6	10	3/8	-6	9,5	M18x1,5	75	52	24	24
1DK46-18-10	1DK48-18-10	16	5/8	-10	15,9	M26x1,5	85	60	32	36

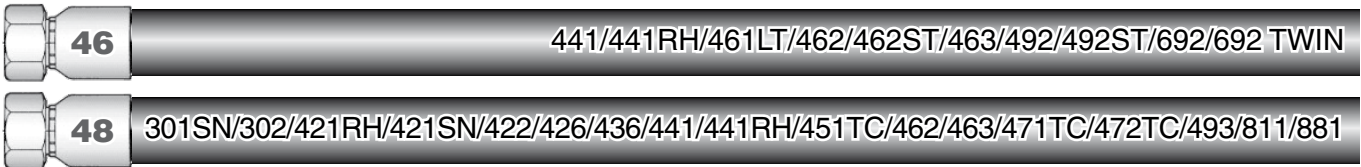
Material: Acero con baño libre de de Cromo (VI)

Se puede encontrar información sobre productos estándar y no estándar en la lista de precios corriente. Las dimensiones mostradas se pueden cambiar en cualquier momento sin previa información.

**DX** – Hembra giratoria métrica (M27x2) con tórica – Serie ligera



Serie de terminales aprobados para tipos de manguera:

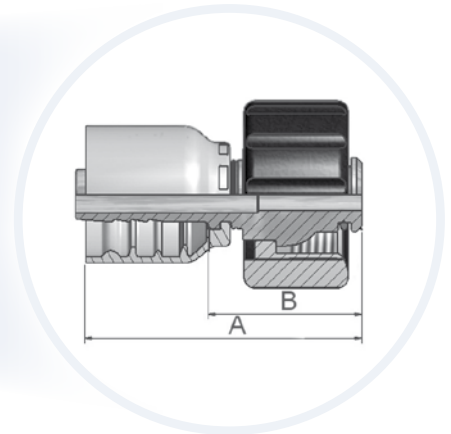


Referencia		D.I. de manguera				Rosca métrica	A mm	B mm	W mm
46	48	DN	Pulgada	Tamaño	mm				
1DX46-18-10	1DX48-18-10	16	5/8	-10	15,9	M27x2	61	36	32

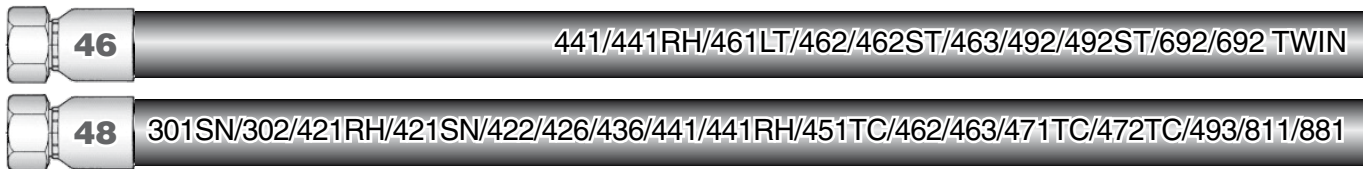
Material: Acero con baño libre de de Cromo (VI)

Se puede encontrar información sobre productos estándar y no estándar en la lista de precios corriente. Las dimensiones mostradas se pueden cambiar en cualquier momento sin previa información.

# CW – Conexión Power Cleaner



Serie de terminales aprobados para tipos de manguera:



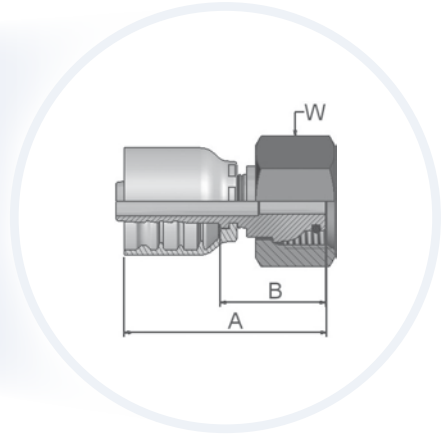
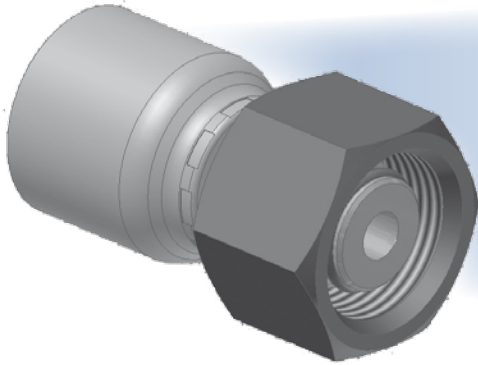
XXXX-XX-XX		D.I. de manguera				Rosca métrica	D.E. de tubo mm	A mm	B mm
Referencia	Referencia	DN	Pulgada	Tamaño	mm				
46	48								
1CW46-15-4	1CW48-15-4	6	1/4	-4	6,3	M22x1,5	15	53	29
1CW46-15-5	1CW48-15-5	8	5/16	-5	7,9	M22x1,5	15	53	29
1CW46-15-6	1CW48-15-6	10	3/8	-6	9,5	M22x1,5	15	52	29
1CW46-15-8	1CW48-15-8	12	1/2	-8	12,7	M22x1,5	15	53	29

Protector de goma Referencia WKS-X-XXX en negro o azul, por favor vea página Eb-12.  
Material: Acero con baño libre de de Cromo (VI)

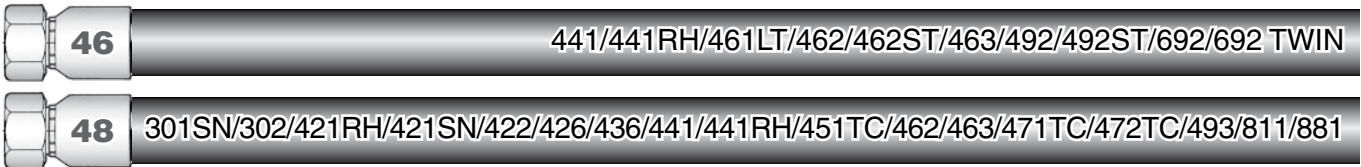
Se puede encontrar información sobre productos estándar y no estándar en la lista de precios corriente.  
Las dimensiones mostradas se pueden cambiar en cualquier momento sin previa información.



**NW – Terminal de limpieza hembra giratoria métrica Kärcher – Recta**  
(Nuevo diseño)



Serie de terminales aprobados para tipos de manguera:

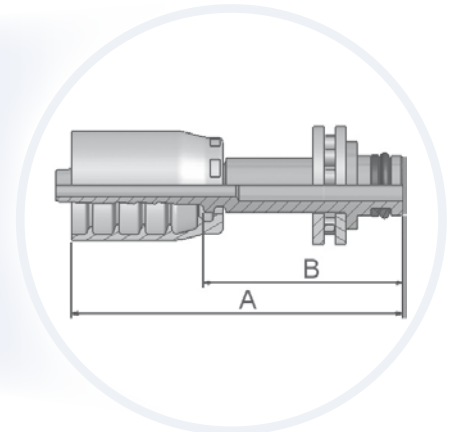
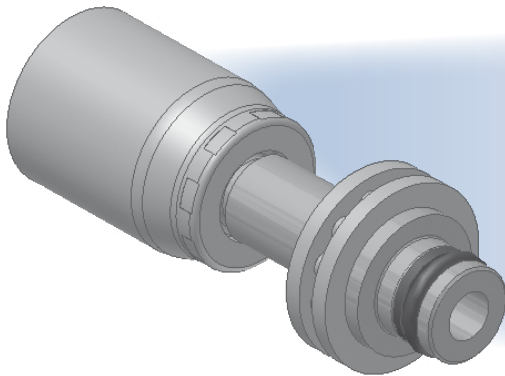


XXXX-YY-VV		D.I. de manguera				Rosca métrica	D.E. de tubo mm	A mm	B mm
Referencia	Referencia	DN	Pulgada	Tamaño	mm				
46	48								
1NW46-15-4	1NW48-15-4	6	1/4	-4	6,3	M22x1,5	15	52	29
1NW46-15-5	1NW48-15-5	8	5/16	-5	7,9	M22x1,5	15	52	29
1NW46-15-6	1NW48-15-6	10	3/8	-6	9,5	M22x1,5	15	48	25

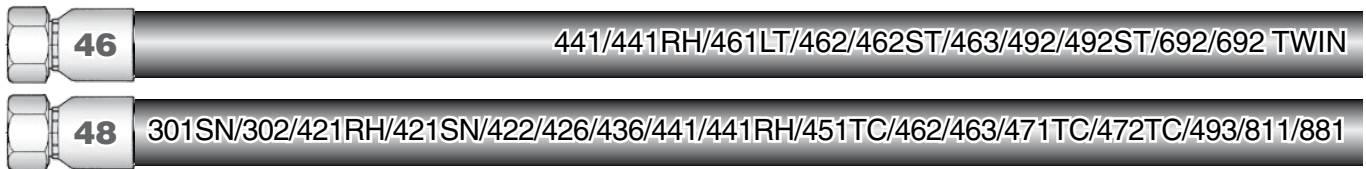
Protector de goma Referencia WKS-X-XXX en negro o azul, por favor vea página Eb-12.  
Material: Acero con baño libre de de Cromo (VI)

Se puede encontrar información sobre productos estándar y no estándar en la lista de precios corriente.  
Las dimensiones mostradas se pueden cambiar en cualquier momento sin previa información.

**PW – Terminal de limpieza macho giratorio métrico rígido Kärcher – Recto**



Serie de terminales aprobados para tipos de manguera:



XXXX-XX-XX		D.I. de manguera				D.E. de tubo mm	A mm	B mm
Referencia	Referencia	DN	Pulgada	Tamaño	mm			
46	48							
1PW46-10-4	1PW48-10-4	6	1/4	-4	6,3	10	60	36
1PW46-11-4*	1PW48-11-4*	6	1/4	-4	6,3	11	61	37
1PW46-10-5	1PW48-10-5	8	5/16	-5	7,9	10	60	36
1PW46-11-5*	1PW48-11-5*	8	5/16	-5	7,9	11	61	37
1PW46-10-6	1PW48-10-6	10	3/8	-6	9,5	10	60	37

\* equipado con amortiguador  
 Protector de goma Referencia WKS-X-XXX en negro o azul, por favor vea página Eb-12.  
 Material: Acero con baño libre de de Cromo (VI)

Se puede encontrar información sobre productos estándar y no estándar en la lista de precios corriente.  
 Las dimensiones mostradas se pueden cambiar en cualquier momento sin previa información.





aerospace  
climate control  
electromechanical  
filtration  
fluid & gas handling  
hydraulics  
pneumatics  
process control  
sealing & shielding



# Manguera hidráulica, terminales y equipo

Alta Presión

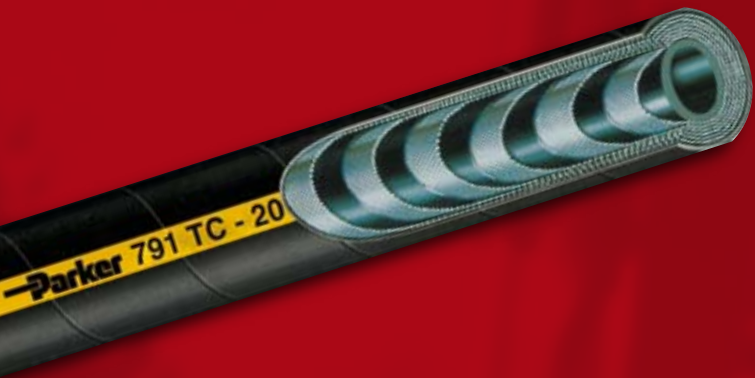


ENGINEERING YOUR SUCCESS.



# Manguera hidráulica de alta presión y terminales

## - los del trabajo pesado



Además de un excelente rendimiento a alta presión, la manguera multiespiral y sus racores ofrecen las siguientes ventajas:

- ▶ Casquillos específicamente diseñados que garantizan la óptima compresión y sujeción del terminal en la manguera.
- ▶ Diseño *No-Skive* sin necesidad de pelar la manguera para prensarla.
- ▶ Terminales monobloc de Parker, fabricados de una sola pieza de acero que eliminan riesgos de fugas.
- ▶ Gama de mangueras con cubiertas TC o ST de alta resistencia a la abrasión, prolongando la vida del flexible.
- ▶ Baja expansión volumétrica a la máxima presión de trabajo.
- ▶ Amplia compatibilidad de fluidos.

A medida que el mercado de la hidráulica se mueve hacia presiones y volúmenes más altos, las mangueras multiespirales juegan un papel cada vez más relevante en el diseño de las máquinas.

Parker, como el fabricante líder en la tecnología sin pelar de mangueras, cumple esta demanda ofreciendo una gama completa de mangueras multiespirales y terminales *No-Skive* hasta 42,0 MPa.

La gama de mangueras cubre las normas ISO, EN y SAE en módulos -6 al -32 y su correspondiente gama de terminales monobloc fabricados en acero de alto grado.

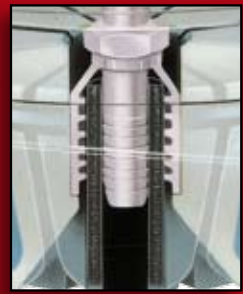
Todas las combinaciones de mangueras y terminales han sido intensivamente probados y homologados con las normas Parker, que superan los de los organismos reconocidos internacionalmente tales como ISO.



## Parkrimp® No-Skive

El sistema rápido para hacer flexibles sin fugas.

- Sin necesidad de herramienta para pelar.
- No se pela la cubierta.
- Terminales de una pieza.
- Parkalign posiciona perfectamente el terminal en la mordaza cada vez.
- Fácil y rápido: sin regulación en la máquina.
- Máquina portátil para reparaciones en campo.
- Cumple las normas de seguridad EN.



**Parkalign®**  
El Parkalign exclusivo de Parker posiciona perfectamente el terminal en la mordaza cada vez.



### La combinación perfecta.

El sistema completo de una sola fuente. Manguera No-Skive, terminal No-Skive y prensa con garantía y disponibilidad mundial.



### Mordazas Parker codificadas por color.

Sin piezas sueltas que puedan confundirse o colocarse mal – los dados de la mordaza están encadenados entre sí. La mordaza proporciona un esfuerzo regular en los 360° para conseguir un prensado ideal.



La gama de mangueras definitiva para todas las aplicaciones de alta presión







# Índice

371LT	– Manguera <i>No-Skive</i> de baja temperatura de 3 mallas de alambre, presiones EN 856-4SP .....	Da-1
372	– Manguera <i>No-Skive</i> de 3 mallas de alambre, presiones EN 856-4SP .....	Da-2
372RH	– Manguera <i>No-Skive</i> - cubierta retardante de la acción del fuego .....	Da-3
372TC	– Manguera <i>No-Skive</i> <b>TOUGH COVER</b> de 3 mallas de alambre, presiones EN 856-4SP .....	Da-4
701	– Manguera <i>No-Skive</i> multiespiral EN 856-4SP .....	Da-5
721TC	– Manguera <i>No-Skive</i> multiespiral EN 856-R12 <b>TOUGH COVER</b> ..	Da-6
731	– Manguera <i>No-Skive</i> multiespiral EN 856-4SH .....	Da-7
774	– Manguera <i>No-Skive</i> multiespiral para éster fosfórico .....	Da-8
781	– Manguera <i>No-Skive</i> multiespiral EN 856-R13 .....	Da-9
P35	– Manguera <i>No-Skive</i> multiespiral EN 856-R13 .....	Da-10
791TC	– Manguera <i>No-Skive</i> multiespiral SAE 100R15 <b>TOUGH COVER</b>	Da-11
792TC	– Manguera <i>No-Skive</i> multiespiral SAE 100R15 <b>TOUGH COVER</b>	Da-12
Terminales Serie 70. ....		Db-1–Db-36
Terminales Serie 71. ....		Dc-1–Dc-29
Terminales Serie 73. ....		Dd-1–Dd-24
Terminales Serie 78. ....		De-1–De-28
Terminales Serie 79. ....		Df- 1–Df-9
Terminales Serie S6 .....		Dg- 1–Dg-8



**371LT – Manguera compacta *No-Skive***

Manguera compacta de 3 mallas de alambre para baja temperatura con presiones de trabajo de 4SP

**Características principales**

- Construcción de manguera *No-Skive*
  - Diseño compacto
- Excelente resistencia al ozono
- Rango de temperatura de -50 °C a +100 °C

**Aplicaciones primarias / Restricciones**

**Aplicaciones móviles a baja temperatura:**  
Máquinas forestales, almacenes refrigerados

**Especificaciones aplicables**

Especificación Parker

**Construcción de manguera**

**Tubo:** Goma sintética  
**Refuerzo:** Malla triple de alambre de acero de alta resistencia  
**Cubierta:** Goma sintética

**Fluidos recomendados**

Fluidos con base de petróleo y agua-glicol, aceites lubricantes, aire y agua. Para aire por encima de 1,7 MPa hay que picar la cubierta de la manguera. Consulte la sección de compatibilidad química en pág. Ab-16 para información detallada.

**Rango de temperatura** -50 °C hasta +100 °C

Excepción: Aire ..... máx. +70 °C  
Agua ..... máx. +85 °C

**Terminales serie**

70

Referencia	Manguera D.I.				Manguera D.E. mm	Índices de presión				min. radio de curvatura mm	Peso kg/m
	DN	Pulg.	Módulo	mm		Presión máx. de trabajo		Presión de rotura mín.			
						MPa	psi	MPa	psi		
371LT-6	10	3/8	-6	9,5	21,4	44,5	6500	178,0	26000	120	0,73
371LT-8	12	1/2	-8	12,7	24,6	41,5	6000	166,0	24000	160	0,90
371LT-10	16	5/8	-10	15,9	28,2	35,0	5000	140,0	20000	210	1,09
371LT-12	20	3/4	-12	19,1	32,2	35,0	5000	140,0	20000	260	1,36
371LT-16	25	1	-16	25,4	39,7	28,0	4000	112,0	16000	310	1,78

La combinación de alta temperatura y alta presión podría reducir la vida útil de la manguera.

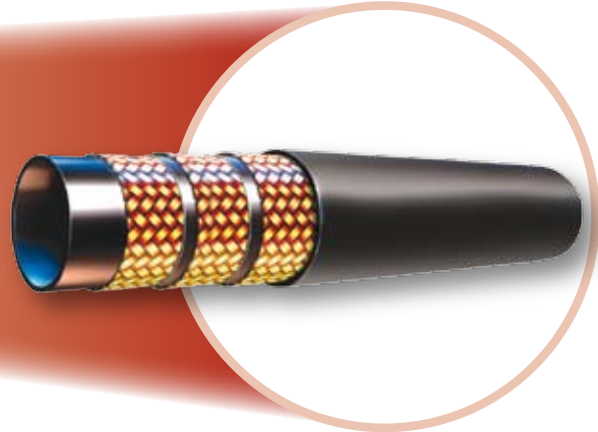
Se puede encontrar información sobre productos estándar y no estándar en la lista de precios corriente. Las dimensiones mostradas se pueden cambiar en cualquier momento sin previa información.

**372 – Manguera compacta *No-Skive***

Manguera compacta de 3 mallas de alambre para presiones de trabajo de 4SP

**Características principales**

- Construcción de manguera *No-Skive*
  - Diseño compacto
- Tubo interno de nitrilo (NBR) para compatibilidad de fluido extendida
- Tipo aprobado con DNV, GL, LR

**Aplicaciones primarias / Restricciones**

Aplicaciones hidráulicas generales de alta presión y bajo radio de curvatura

**Especificaciones aplicables**

Especificación Parker

**Construcción de manguera**

**Tubo:** Nitrilo (NBR)  
**Refuerzo:** Triple malla de alambre de acero de alta resistencia  
**Cubierta:** Goma sintética

**Fluidos recomendados**

Fluidos con base de petróleo y agua-glicol, aceites lubricantes, aire y agua. Para aire por encima de 1,7 MPa hay que picar la cubierta de la manguera. Consulte la sección de compatibilidad química en pág. Ab-16 para información detallada.

**Rango de temperatura** -40 °C hasta +100 °C

Excepción: Aire ..... máx. +70 °C  
 Agua ..... máx. +85 °C

**Terminales serie**

70

Referencia	Manguera D.I.				Manguera D.E. mm	Índices de presión				min. radio de curvatura mm	Peso kg/m
	DN	Pulg.	Módulo	mm		Presión máx. de trabajo		Presión de rotura mín.			
						MPa	psi	MPa	psi		
372-6	10	3/8	-6	9,5	21,4	44,5	6500	180,0	25800	120	0,73
372-8	12	1/2	-8	12,7	24,6	41,5	6000	166,0	24000	160	0,90
372-10	16	5/8	-10	15,9	28,2	35,0	5000	140,0	20000	210	1,09
372-12	20	3/4	-12	19,1	32,2	35,0	5000	140,0	20000	260	1,36
372-16	25	1	-16	25,4	39,7	28,0	4000	112,0	16000	310	1,78

La combinación de alta temperatura y alta presión podría reducir la vida útil de la manguera.

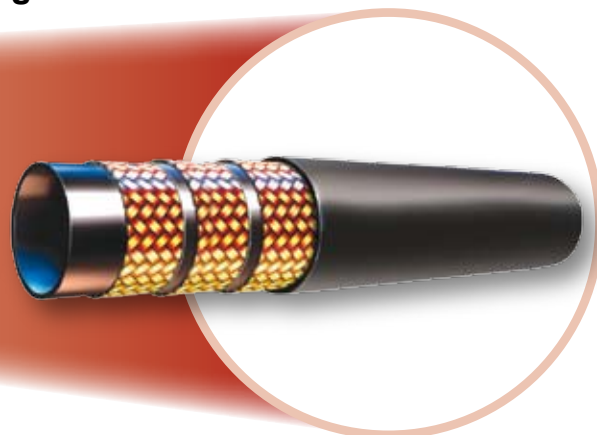
Se puede encontrar información sobre productos estándar y no estándar en la lista de precios corriente. Las dimensiones mostradas se pueden cambiar en cualquier momento sin previa información.

**372RH – Manguera compacta *No-Skive***

con cubierta retardante de la acción del fuego

**Características principales**

- Construcción *No-Skive* – Diseño compacto
- Tubo interno de nitrilo (NBR) – alta resistencia química
- Pequeño radio de curvatura
- Indicada para terminales serie 70
- Cubierta retardante de la acción del fuego

**Certificaciones**

- Estándar alemán: DIN 5510-2
- Estándar francés: NF F16-101/102 I2/F3
- Estándar británico: BS 6853 - Tabla 4

**Aplicaciones primarias / Restricciones**

Sistemas hidráulicos dinámicos y estáticos a alta presión

**Especificaciones aplicables**

Especificaciones Parker – Presión de trabajo y diámetro externo a EN 856 – 4SP

**Construcción de manguera****Tubo:** Nitrilo (NBR)**Refuerzo:** Tres capas de alambre de acero de alta resistencia**Cubierta:** Goma sintética retardadora de incendios**Fluidos recomendados**

Fluidos hidráulicos con base de petróleo o agua-glicol, aceites lubricantes, aire y agua. Para aire y aplicaciones de gas a presiones que exceden 1,7 MPa, la cubierta debe picarse.

Consult the chemical compatibility section on page Ab-16 for more detailed information.

**Rango de temperatura** -40 °C hasta +100 °CException: Aire ..... máx. +70 °C  
Agua ..... máx. +85 °C**Terminales serie**

70

Referencia	Manguera D.I.				Manguera D.E. mm	Índices de presión				min. radio de curvatura mm	Peso kg/m
	DN	Pulg.	Módulo	mm		Presión máx. de trabajo MPa	psi	Presión de rotura mín. MPa	psi		
372RH-6	10	3/8	-6	9,5	21,4	44,5	6500	180,0	25800	120	0,73
372RH-8	12	1/2	-8	12,7	24,6	41,5	6000	166,0	24000	160	0,90
372RH-10	16	5/8	-10	15,9	28,2	35,0	5000	140,0	20000	210	1,09
372RH-12	20	3/4	-12	19,1	32,2	35,0	5000	140,0	20000	260	1,36
372RH-16	25	1	-16	25,4	39,7	28,0	4000	112,0	16000	310	1,78

La combinación de alta temperatura y alta presión podría reducir la vida útil de la manguera.

Se puede encontrar información sobre productos estándar y no estándar en la lista de precios corriente. Las dimensiones mostradas se pueden cambiar en cualquier momento sin previa información.

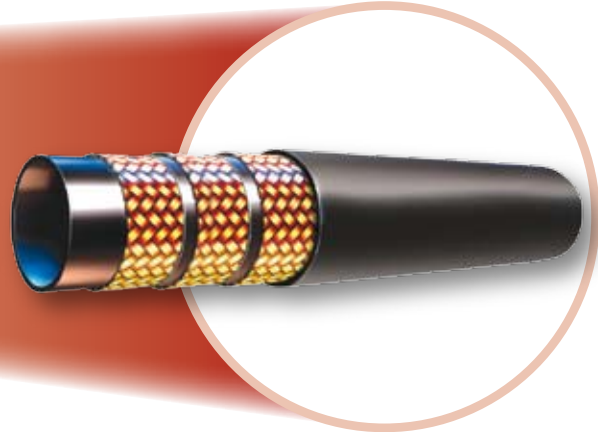


**372TC – Manguera compacta *No-Skive***

Manguera compacta de 3 mallas de alambre para presiones de trabajo de 4SP

**Características principales**

- Construcción de manguera *No-Skive* – Diseño compacto
- Tubo interno de nitrilo (NBR) para compatibilidad de fluidos extendida
- **TOUGH COVER** ofrece 80 veces más resistencia a la abrasión que la cubierta estándar y ofrece una protección excepcional de manguera a manguera o manguera- objeto de abrasión

**Aplicaciones primarias / Restricciones**

Aplicaciones hidráulicas generales de alta presión (típicamente en la industria móvil)

**Especificaciones aplicables**

Especificaciones Parker - presiones de trabajo y diámetros externos según EN 856 - 4SP

**Construcción de manguera**

**Tubo:** Nitrilo (NBR)  
**Refuerzo:** 3 mallas de alambre  
**Cubierta:** Altamente resistente a la abrasión, goma sintética aprobada MSHA

**Fluidos recomendados**

Fluidos con base de petróleo y agua-glicol.  
 Para aire por encima de 1,7 MPa, la cubierta de manguera se debe picar.

Consulte la sección de compatibilidad química en el catálogo 4400 en la página Ab-16 para información más detallada.

La manguera con **TOUGH COVER** está indicada para inmersión en aceites minerales hasta 70 °C

**Rango de temperatura** -40 °C hasta +100 °C

Excepción: Aire ..... máx. +70 °C  
 Agua ..... máx. +85 °C

**Terminales serie****70**

Referencia	Manguera D.I.				Manguera D.E. mm	Índices de presión				min. radio de curvatura mm	Peso kg/m
	DN	Pulg.	Módulo	mm		Presión máx. de trabajo		Presión de rotura mín.			
						MPa	psi	MPa	psi		
XXXXX-XX-XX 372TC-6	10	3/8	-6	9,5	21,4	44,5	6500	180,0	25800	120	0,73
372TC-8	12	1/2	-8	12,7	24,6	41,5	6000	166,0	24000	160	0,90
372TC-10	16	5/8	-10	15,9	28,2	35,0	5000	140,0	20000	210	1,09
372TC-12	20	3/4	-12	19,1	32,2	35,0	5000	140,0	20000	260	1,36
372TC-16	25	1	-16	25,4	39,7	28,0	4000	112,0	16000	310	1,78

La combinación de alta temperatura y alta presión podría reducir la vida útil de la manguera.

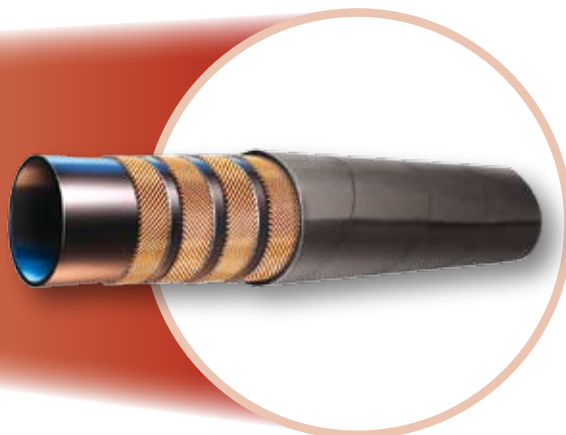
Se puede encontrar información sobre productos estándar y no estándar en la lista de precios corriente.  
 Las dimensiones mostradas se pueden cambiar en cualquier momento sin previa información.

**701 – Manguera *No-Skive* multiespiral**

ISO 3862-1 Tipo 4SP, EN 856 Tipo 4SP

**Características principales**

- Construcción de manguera *No-Skive*
- Refuerzo de 4 alambres de acero de alta resistencia

**Aplicaciones primarias / Restricciones**

Aplicaciones hidráulicas de alta presión general

**Especificaciones aplicables**

ISO 3862-1 Tipo 4SP, EN 856 Tipo 4SP

**Construcción de manguera**

**Tubo:** Goma sintética  
**Refuerzo:** 4 espirales de alambre de acero de alta resistencia  
**Cubierta:** Goma sintética

**Fluidos recomendados**

Fluidos con base de petróleo y agua-glicol, aceites lubricantes, aire y agua. Para aire por encima de 1,7 MPa hay que picar la cubierta de la manguera. Consulte la sección de compatibilidad química en pág. Ab-16 para información detallada.

**Rango de temperatura** -40 °C hasta +100 °C

Excepción: Aire ..... máx. +70 °C  
 Agua ..... máx. +85 °C

**Terminales serie**

70

Referencia	Manguera D.I.				Manguera D.E. mm	Índices de presión				min. radio de curvatura mm	Peso kg/m
	DN	Pulg.	Módulo	mm		Presión máx. de trabajo MPa	psi	Presión de rotura mín. MPa	psi		
701-6	10	3/8	-6	9,5	21,4	45,0	6500	180,0	26000	180	0,78
701-8	12	1/2	-8	12,7	24,6	41,5	6000	166,0	24000	230	0,93
701-10	16	5/8	-10	15,9	28,2	35,0	5000	140,0	20000	250	1,15
701-12	20	3/4	-12	19,1	32,2	35,0	5000	140,0	20000	300	1,58
701-16	25	1	-16	25,4	39,7	28,0	4000	112,0	16000	340	2,04
701-20	32	1-1/4	-20	31,8	50,3	21,0	3000	84,0	12000	460	3,32

La combinación de alta temperatura y alta presión podría reducir la vida útil de la manguera.

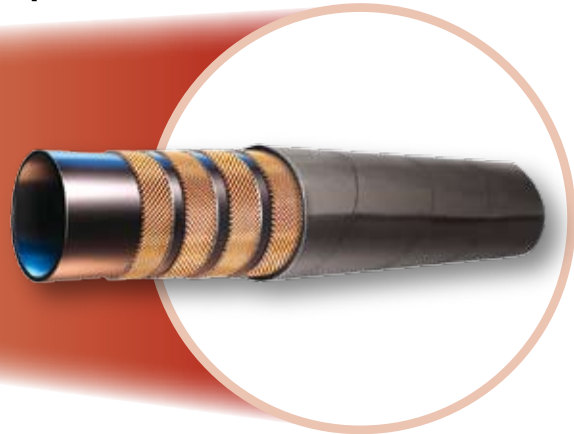
Se puede encontrar información sobre productos estándar y no estándar en la lista de precios corriente. Las dimensiones mostradas se pueden cambiar en cualquier momento sin previa información.

**721TC – Manguera *No-Skive* multiespiral**

SAE 100R12 – EN 856 Tipo R12 – ISO 3862-1 Tipo R12

**Características principales**

- Construcción de manguera *No-Skive*
- Resistencia a la abrasión **TOUGH COVER**
- 1/2 SAE 100R12 radio de curvatura mínimo especificado
- Cubierta con la aprobación MSHA

**Aplicaciones primarias / Restricciones**

Aplicaciones para alta presión con un radio de curvatura muy pequeño

**Especificaciones aplicables**

SAE 100R12, EN 856 Tipo R12, ISO 3862-1 Tipo R12

**Construcción de manguera**

**Tubo:** Goma sintética  
**Refuerzo:** 4 espirales de alambre de acero de alta resistencia  
**Cubierta:** Goma sintética altamente resistente a la abrasión

**Fluidos recomendados**

Fluidos con base de petróleo y agua-glicol, aceites lubricantes, aire y agua. Para aire por encima de 1,7 MPa hay que picar la cubierta de la manguera. Consulte la sección de compatibilidad química en pág. Ab-16 para información detallada.

**Rango de temperatura** -40 °C hasta +125 °C

Excepción: Aire ..... máx. +70 °C  
 Agua ..... máx. +85 °C

**Terminales serie**

71

Referencia	Manguera D.I.				Manguera D.E. mm	Índices de presión				min. radio de curvatura mm	Peso kg/m
	DN	Pulg.	Módulo	mm		Presión máx. de trabajo		Presión de rotura mín.			
						MPa	psi	MPa	psi		
721TC-6	10	3/8	-6	9,5	20,0	28,0	4000	112,0	16000	65	0,59
721TC-8	12	1/2	-8	12,7	24,0	28,0	4000	112,0	16000	90	0,80
721TC-10	16	5/8	-10	15,9	27,0	28,0	4000	112,0	16000	100	1,10
721TC-12	20	3/4	-12	19,1	31,0	28,0	4000	112,0	16000	120	1,40
721TC-16	25	1	-16	25,4	38,0	28,0	4000	112,0	16000	150	1,99
721TC-20	32	1-1/4	-20	31,8	47,0	21,0	3000	84,0	12000	210	2,59
721TC-24	40	1-1/2	-24	38,1	53,0	17,5	2500	70,0	10000	250	2,99
721TC-32	50	2	-32	50,8	67,0	17,5	2500	70,0	10000	320	4,09

La combinación de alta temperatura y alta presión podría reducir la vida útil de la manguera.

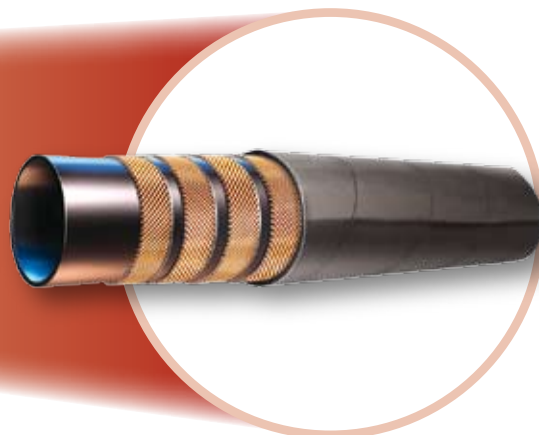
Se puede encontrar información sobre productos estándar y no estándar en la lista de precios corriente. Las dimensiones mostradas se pueden cambiar en cualquier momento sin previa información.

**731 – Manguera *No-Skive* multiespiral**

ISO 3862-1 Tipo 4SH, EN 856 Tipo 4SH

**Características principales**

- Construcción de manguera *No-Skive*
- Refuerzo de 4 alambres de acero de alta resistencia

**Aplicaciones primarias / Restricciones**

Aplicaciones hidráulicas de alta presión generales

**Especificaciones aplicables**

ISO 3862-1 Tipo 4SH, EN 856 Tipo 4SH

**Construcción de manguera**

**Tubo:** Goma sintética  
**Refuerzo:** 4 espirales de alambre de acero de alta resistencia  
**Cubierta:** Goma sintética

**Fluidos recomendados**

Fluidos con base de petróleo y agua-glicol, aceites lubricantes, aire y agua. Para aire por encima de 1,7 MPa hay que picar la cubierta de la manguera. Consulte la sección de compatibilidad química en pág. Ab-16 para información detallada.

**Rango de temperatura** -40 °C hasta +100 °C

Excepción: Aire ..... máx. +70 °C  
 Agua ..... máx. +85 °C

**Terminales serie**

73

Referencia	Manguera D.I.				Manguera D.E. mm	Índices de presión				min. radio de curvatura mm	Peso kg/m
	DN	Pulg.	Módulo	mm		Presión máx. de trabajo		Presión de rotura mín.			
						MPa	psi	MPa	psi		
731-12	20	3/4	-12	19,1	32,0	42,0	6000	168,0	24000	280	1,72
731-16	25	1	-16	25,4	39,0	38,0	5500	152,0	22000	340	2,14
731-20	32	1-1/4	-20	31,8	45,0	32,0	4700	130,0	18800	460	2,96
731-24	40	1-1/2	-24	38,1	53,0	29,0	4200	116,0	16800	560	3,20
731-32	50	2	-32	50,8	68,0	25,0	3600	100,0	14400	700	5,30

La combinación de alta temperatura y alta presión podría reducir la vida útil de la manguera.

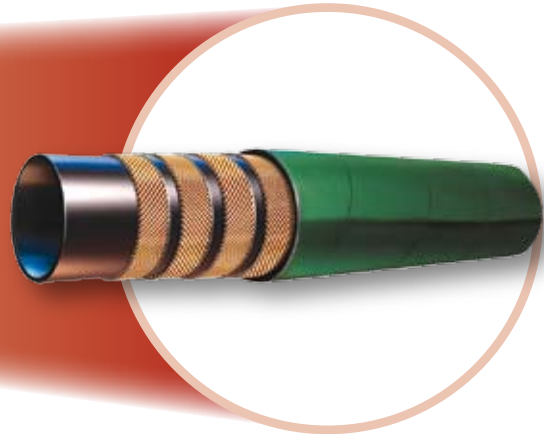
Se puede encontrar información sobre productos estándar y no estándar en la lista de precios corriente.  
 Las dimensiones mostradas se pueden cambiar en cualquier momento sin previa información.

# 774 – Manguera *No-Skive* multiespiral

para fluidos con base éster fosfórico

## Características principales

- Construcción de manguera *No-Skive*
- Cubierta de goma sintética EPDM verde resistente a ésteres fosfóricos y condiciones climatológicas



## Aplicaciones primarias / Restricciones

Bancos de pruebas para aerospacial, fundiciones, acerías; Aplicaciones hidráulicas de alta presión con fluidos de éster fosfórico

*No permita que el tubo contacte con ningún fluido con base de petróleo. Use jabón líquido como lubricante de manguera*

## Especificaciones aplicables

Especificación Parker

## Construcción de manguera

- Tubo:** Goma sintética EPDM resistente a éster fosfórico
- Refuerzo:** 4 espirales de alambre de acero de alta resistencia
- Cubierta:** Cubierta de goma sintética EPDM verde resistente a ésteres fosfóricos y condiciones climatológicas

## Fluidos recomendados

Fluidos hidráulicos con base éster fosfórico. Consulte la sección de compatibilidad química en pág. Ab-16 para información detallada.

**Rango de temperatura** -40 °C hasta +80 °C

## Terminales serie

71

Referencia	Manguera D.I.				Manguera D.E. mm	Índices de presión				min. radio de curvatura mm	Peso kg/m
	DN	Pulg.	Módulo	mm		Presión máx. de trabajo		Presión de rotura mín.			
						MPa	psi	MPa	psi		
774-12	20	3/4	-12	19,1	31,0	28,0	4000	112,0	16000	240	1,40
774-16	25	1	-16	25,4	38,0	28,0	4000	112,0	16000	300	1,99
774-20	32	1-1/4	-20	31,8	47,0	21,0	3000	84,0	12000	420	2,59
774-24	40	1-1/2	-24	38,1	53,0	17,5	2500	70,0	10000	500	2,99
774-32	50	2	-32	50,8	67,0	17,5	2500	70,0	10000	630	4,09

La combinación de alta temperatura y alta presión podría reducir la vida útil de la manguera.

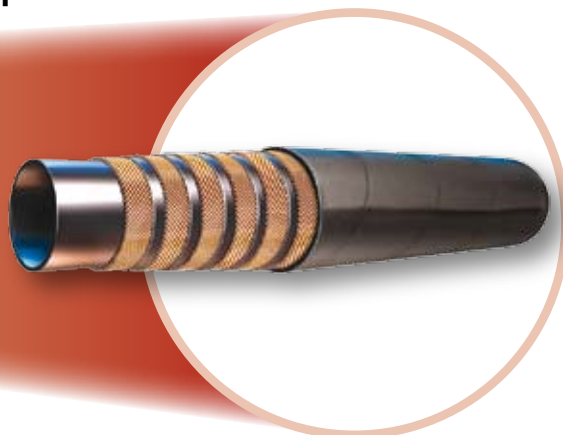
Se puede encontrar información sobre productos estándar y no estándar en la lista de precios corriente. Las dimensiones mostradas se pueden cambiar en cualquier momento sin previa información.

# 781 – Manguera *No-Skive* multiespiral

SAE 100R13, ISO 3862-1 Tipo R13 y EN 856 Tipo R13

## Características principales

- Construcción de manguera *No-Skive*
- Refuerzo de 4 ó 6 espirales de alambre de acero de alta resistencia
- Presión de trabajo constante de 35,0 MPa en todos los tamaños



## Aplicaciones primarias / Restricciones

Aplicaciones hidráulicas de alta presión generales

## Especificaciones aplicables

SAE 100R13, ISO 3862-1 Tipo R13, EN 856 Tipo R13

## Construcción de manguera

**Tubo:** Goma sintética  
**Refuerzo:** 4 ó 6 espirales de alambre de alta resistencia  
**Cubierta:** Goma sintética

## Fluidos recomendados

Fluidos con base de petróleo y agua-glicol, aceites lubricantes, aire y agua. Para aire por encima de 1,7 MPa hay que picar la cubierta de la manguera. Consulte la sección de compatibilidad química en pág. Ab-16 para información detallada.

## Rango de temperatura

-40 °C hasta +125 °C

Excepción: Aire ..... máx. +70 °C  
 Agua ..... máx. +85 °C

## Terminales serie

78

Referencia	Manguera D.I.				Manguera D.E. mm	Índices de presión				min. radio de curvatura mm	Peso kg/m
	DN	Pulg.	Módulo	mm		Presión máx. de trabajo MPa	psi	Presión de rotura mín. MPa	psi		
781-12	20	3/4	-12	19,1	32,0	35,0	5000	140,0	20000	240	1,59
781-16	25	1	-16	25,4	39,0	35,0	5000	140,0	20000	300	2,20
781-20	32	1-1/4	-20	31,8	50,0	35,0	5000	140,0	20000	420	3,69
781-24	40	1-1/2	-24	38,1	57,0	35,0	5000	140,0	20000	500	4,79

La combinación de alta temperatura y alta presión podría reducir la vida útil de la manguera.

Se puede encontrar información sobre productos estándar y no estándar en la lista de precios corriente. Las dimensiones mostradas se pueden cambiar en cualquier momento sin previa información.

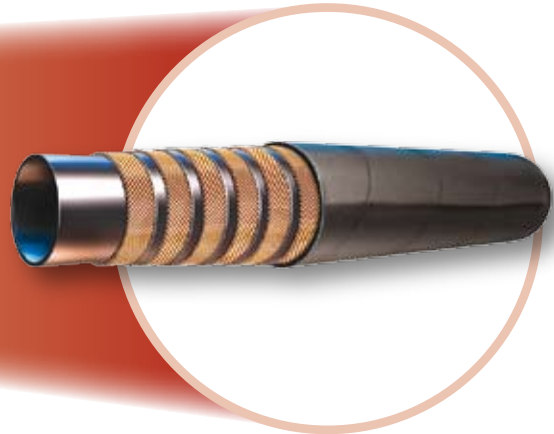


# P35 – Manguera *No-Skive* multiespiral

SAE 100R13, ISO 3862-1 Tipo R13 y EN 856 Tipo R13

## Características principales

- Construcción de manguera *No-Skive*
- Refuerzo de 6 alambres de acero de alta resistencia
- Presión de trabajo constante de 35,0 MPa



## Aplicaciones primarias / Restricciones

### Hidráulica móvil / industrial:

Aplicaciones hidráulicas de alta presión generales

## Especificaciones aplicables

SAE 100R13, ISO 3862-1 Tipo R13, EN 856 Tipo R13

## Construcción de manguera

**Tubo:** Goma sintética  
**Refuerzo:** 6 espirales de alambre de acero de alta resistencia  
**Cubierta:** Goma sintética

## Fluidos recomendados

Fluidos con base de petróleo y agua-glicol, aceites lubricantes, aire y agua. Para aire por encima de 1,7 MPa hay que picar la cubierta de la manguera. Consulte la sección de compatibilidad química en pág. Ab-16 para información detallada.

## Rango de temperatura

-40 °C hasta +125 °C

Excepción: Aire ..... máx. +70 °C  
 Agua ..... máx. +85 °C

## Terminales serie



Referencia	Manguera D.I.				Manguera D.E.	Índices de presión				min. radio de curvatura mm	Peso kg/m
	DN	Pulg.	Módulo	mm	mm	Presión máx. de trabajo		Presión de rotura mín.			
						MPa	psi	MPa	psi		
P35-32	50	2	-32	50,8	71,0	35,0	5000	140,0	20000	630	7,48

La combinación de alta temperatura y alta presión podría reducir la vida útil de la manguera.

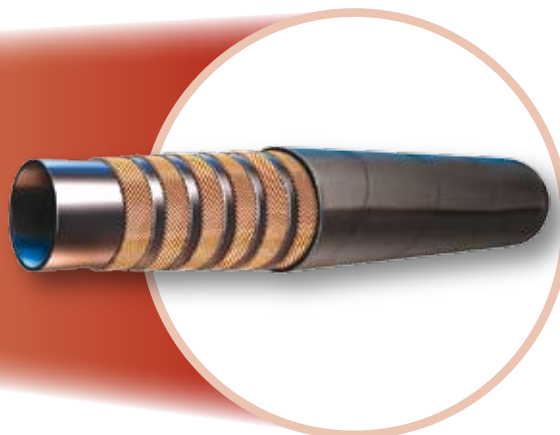
Se puede encontrar información sobre productos estándar y no estándar en la lista de precios corriente. Las dimensiones mostradas se pueden cambiar en cualquier momento sin previa información.

**791TC – Manguera *No-Skive* multiespiral**

SAE 100R15 – ISO3862-1Tipo R15

**Características principales**

- Construcción de manguera *No-Skive*
- Resistente a abrasión **TOUGH COVER**
- Presión de trabajo constante de 42,0 MPa

**Aplicaciones primarias / Restricciones****Hidráulica móvil:** Transmisiones hidrostáticos**Hidráulica industrial en general:**

Máquinas de inyección de moldes; bancos de pruebas

**Especificaciones aplicables**

SAE 100R15 – ISO3862-1Tipo R15

**Construcción de manguera****Tubo:** Goma sintética**Refuerzo:** 4 ó 6 espirales de alambre de alta resistencia**Cubierta:** Goma sintética altamente resistente a la abrasión**Fluidos recomendados**

Fluidos con base de petróleo y agua-glicol, aceites lubricantes, aire y agua. Para aire por encima de 1,7 MPa hay que picar la cubierta de la manguera. Consulte la sección de compatibilidad química en pág. Ab-16 para información detallada.

**Rango de temperatura** -40 °C hasta +125 °C

Excepción: Aire ..... máx. +70 °C  
 Agua ..... máx. +85 °C

**Terminales serie**

79

Referencia	Manguera D.I.				Manguera D.E.	Índices de presión				min. radio de curvatura	Peso
	DN	Pulg.	Módulo	mm		mm	Presión máx. de trabajo	Presión de rotura mín.	MPa		
791TC-12	20	3/4	-12	19,1	32,0	42,0	6000	168,0	24000	200	1,59
791TC-16	25	1	-16	25,4	39,0	42,0	6000	168,0	24000	250	2,20
791TC-20	32	1-1/4	-20	31,8	50,0	42,0	6000	168,0	24000	250	3,69
791TC-24	40	1-1/2	-24	38,1	57,0	42,0	6000	168,0	24000	305	4,79

La combinación de alta temperatura y alta presión podría reducir la vida útil de la manguera.

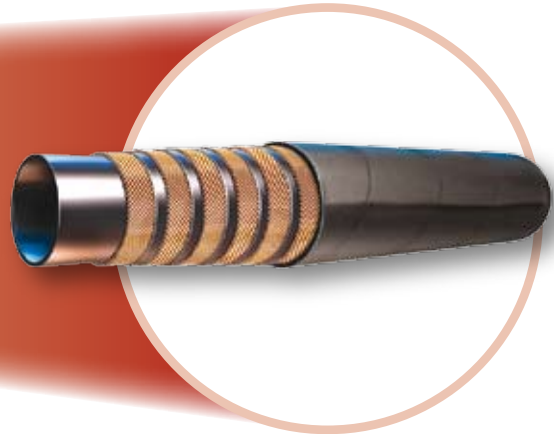
Se puede encontrar información sobre productos estándar y no estándar en la lista de precios corriente. Las dimensiones mostradas se pueden cambiar en cualquier momento sin previa información.

**792TC – Manguera *No-Skive* multiespiral**

SAE 100R15 – ISO3862-1 Tipo R15

**Características principales**

- Construcción de manguera *No-Skive*
- Resistente a abrasión **TOUGH COVER**
- Presión de trabajo constante de 42,0 MPa
- Tubo interno de nitrilo (NBR) para una compatibilidad con fluidos extendida

**Aplicaciones primarias / Restricciones****Hidráulica móvil:** Transmisiones hidrostáticas**Hidráulica industrial en general:**

Máquinas de inyección de moldes; bancos de pruebas

**Especificaciones aplicables**

SAE 100R15 – ISO3862-1 Tipo R15

**Construcción de manguera****Tubo:** Nitrilo (NBR)**Refuerzo:** 4 ó 6 espirales de alambre de alta resistencia**Cubierta:** Goma sintética altamente resistente a la abrasión**Fluidos recomendados**

Fluidos con base de petróleo y agua-glicol, aceites lubricantes, aire y agua. Para aire por encima de 1,7 MPa hay que picar la cubierta de la manguera. Consulte la sección de compatibilidad química en pág. Ab-16 para información detallada.

**Rango de temperatura** -40 °C hasta +125 °C

Excepción: Aire ..... máx. +70 °C  
 Agua ..... máx. +85 °C

**Terminales serie**

79

Referencia	Manguera D.I.				Manguera D.E.	Índices de presión				min. radio de curvatura mm	Peso kg/m
	DN	Pulg.	Módulo	mm	mm	Presión máx. de trabajo		Presión de rotura mín.			
						MPa	psi	MPa	psi		
792TC-12	20	3/4	-12	19,1	32,0	42,0	6000	168,0	24000	265	1,59
792TC-16	25	1	-16	25,4	39,0	42,0	6000	168,0	24000	330	2,20

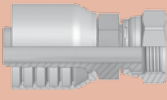
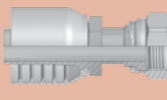
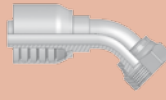
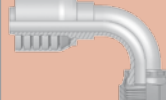


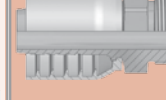



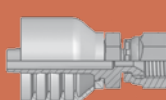











La combinación de alta temperatura y alta presión podría reducir la vida útil de la manguera.

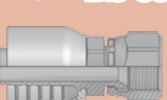
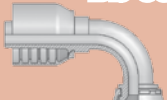



















Se puede encontrar información sobre productos estándar y no estándar en la lista de precios corriente. Las dimensiones mostradas se pueden cambiar en cualquier momento sin previa información.



# Lista de terminales Serie 70

<b>DIN</b>	<b>CA Db-1</b>  DKOL	<b>CE Db-2</b>  DKOL 45°	<b>CF Db-3</b>  DKOL 90°	<b>DO Db-4</b>  CEL	<b>C0</b>  Hembra giratoria métrica Serie extra ligera LL Recta (Asiento ovalado)	<b>C3</b>  DKL	<b>C4</b>  DKL 45°
	<b>C5</b>  DKL 90°	<b>1D</b>  BEL	<b>DD</b>  BEL 45°	<b>5D</b>  BEL 90°	<b>C9 Db-5</b>  DKOS	<b>OC Db-6</b>  DKOS 45°	<b>1C Db-7</b>  DKOS 90°
	<b>D2 Db-8</b>  CES	<b>C6</b>  DKS	<b>3D</b>  BES	<b>49</b>  Banjo métrico	<b>9B</b>  Hembra giratoria métrica - Serie ligera Codo 45°	<b>9C</b>  Hembra giratoria métrica Serie ligera - Codo 90°	
<b>BSP</b>	<b>92 Db-9</b>  DKR	<b>B1 Db-10</b>  DKR 45°	<b>B2 Db-11</b>  DKR 90°	<b>B4</b>  DKR 90° (compacto)	<b>EA Db-12</b>  DKOR	<b>EB</b>  DKOR 45°	<b>EC Db-13</b>  DKOR 90°
	<b>D9 Db-14</b>  AGR	<b>91</b>  AGR-K	<b>B5</b>  Hembra giratoria BSP cilíndrica - Recta	<b>34</b>  Tubular pulgada (latón)			
<b>SAE</b>	<b>01 Db-15</b>  AGN	<b>02</b>  Hembra NPTF fija Rígida - Recta	<b>03 Db-16</b>  AGJ	<b>04</b>  Macho SAE 45° Rígido - Recto	<b>05</b>  Macho recto SAE con junta tórica - Rígido Recto	<b>06 Db-17</b> <b>68</b>  DKJ	<b>08</b>  AGS
	<b>13</b>  Macho giratorio NPTF	<b>33</b>  Macho JIC 37° - Rígido Codo 45°	<b>37 Db-18</b> <b>3V</b>  DKJ 45°	<b>39 Db-19</b> <b>3W</b>  DKJ 90°	<b>41</b> <b>3Y</b>  DKJ 90° L	<b>L9</b>  DKJ 90° M	<b>93</b>  Hembra giratoria JIC 37° Codo 90° (Tipo bloque)
	<b>15 Db-20</b> <b>4A</b>  SFL	<b>16</b>  SFL 22.5°	<b>17 Db-21</b> <b>4F</b>  SFL 45°	<b>19 Db-22</b> <b>4N</b>  SFL 90°	<b>6A Db-23</b>  SFS	<b>6F Db-24</b>  SFS 45°	<b>6N Db-25</b>  SFS 90°
<b>Bridas</b>	<b>89</b>  SFL 90° - Largo	<b>XA</b>  Brida Caterpillar	<b>XF</b>  Brida Caterpillar Codo 45°	<b>XG</b>  Brida Caterpillar Codo 60°	<b>XN</b>  Brida Caterpillar Codo 90°		

<b>ORFS</b>	<b>JC Db-26</b>  ORFS - Corta	<b>JS Db-27</b>  ORFS - Larga	<b>J7 Db-28</b>  ORFS 45°	<b>J9 Db-29</b>  ORFS 90° - Corta	<b>J1 Db-30</b>  ORFS 90° - Larga	<b>J5</b>  ORFS 90° - Media	<b>JM Db-31</b>  Macho ORFS	
	<b>JD</b>  Macho ORFS Pasatabiques con contratuercas Recto (con junta tórica)							
<b>JIS</b>	<b>FU</b>  GUI	<b>GU</b>  GUO	<b>MU Db-34</b>  Hembra giratoria métrica Recta (Abocardado 30°)	<b>MZ</b>  Hembra giratoria métrica 90° (Abocardado 30°)	<b>UT</b>  Macho cónico BSP Rígido - Recto (Cono 60°)			
	<b>Estándar Francés</b>	<b>FG Db-32</b>  Macho gas francés Rígido - Recto (Cono 24°)	<b>F2</b>  Hembra giratoria Serie gas - Codo 90°	<b>F4 Db-33</b>  Hembra giratoria Serie gas - Recta (Asiento ovalado)	<b>F6</b>  Macho francés métrico (Cono 24°)	<b>F9</b>  Hembras giratoria métrica (Asiento ovalado)	<b>FA</b>  Macho métrico para válvulas agrícolas	
<b>Limpeza de alta presión</b>		<b>CW</b>  Conexión Power Cleaner	<b>PW</b>  Terminal de limpieza macho giratorio métrico rígido Kärcher - Recto	<b>NW</b>  Terminal de limpieza hembra giratoria métrica Kärcher Recta (Nuevo diseño)				

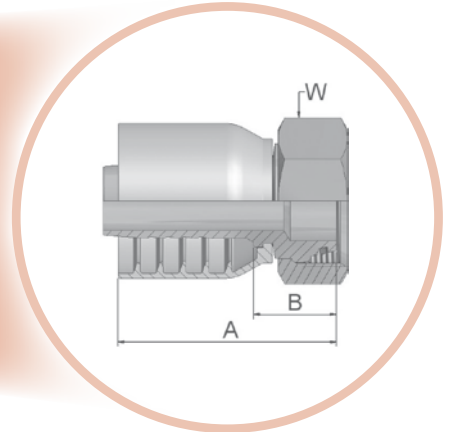
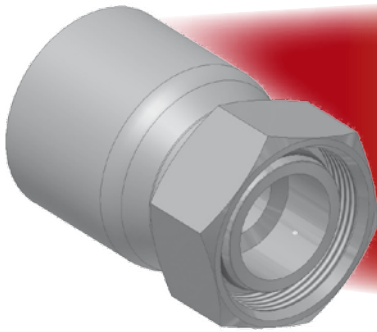
<b>otros</b>	<b>XU Db-35</b>  Hembra giratoria métrica recta (Abocardado 30°)	<b>XY Db-36</b>  Hembra giratoria métrica - Codo 90° (Abocardado 30°)	<b>DK</b>  Macho métrico L rígido Pasatabiques con contratuercas (Cono 24°)	<b>DX</b>  Hembra giratoria métrica (M27x2) con tórica - Serie ligera	<b>FF</b>  Hembras giratorias Metru-Lok	<b>AF</b>  Macho cónico BSP Rígido - Recto (con junta tórica)	<b>NM</b>  Conomacho BSP recto Serie L Rígido con junta ED	
	<b>YW</b>  Tubular rígido recto A-Lok	<b>VW121</b>  Hembra giratoria BSP	<b>82</b>  Unión Push-Lok	<b>DP</b>  Te hembra giratoria métrica / Macho	<b>DR</b>  Te hembra giratoria métrica	<b>5C</b>  Hembra giratoria (Cono 60°)	<b>6C</b>  Hembra giratoria Codo 45° (Cono 60°)	
	<b>7C</b>  Hembra giratoria Codo 90° (Cono 60°)	<b>5S</b>  Hembra giratoria con tórica - Piloto corto	<b>5H</b>  Hembra giratoria con tórica Codo 45° - Piloto corto	<b>5T</b>  Hembra giratoria con tórica Codo 90° - Piloto corto	<b>59PT</b>  Macho giratorio con tórica - Piloto largo con puerto a 180° para R134a	<b>5LPT</b>  Hembra giratoria tórica - Codo 90° Piloto largo con boquilla de llenado a 180° para R134a	<b>T1</b>  Corrector de tubo macho para refrigeración - Recto	





**CA – Hembra giratoria métrica 24° – Serie ligera con junta tórica – Recta**

ISO 12151-2-SWS-L – DKOL




Serie de terminales aprobados para tipos de manguera:



70

371LT/372/372RH/372TC/701

Referencia 	D.I. de manguera				Rosca métrica	D.E. de tubo mm	A mm	B mm	W mm
	DN	Pulgada	Tamaño	mm					
1CA70-10-6	10	3/8	-6	9,5	M16x1,5	10	53	24	19
1CA70-12-6	10	3/8	-6	9,5	M18x1,5	12	53	24	22
1CA70-15-8	12	1/2	-8	12,7	M22x1,5	15	62	27	27
1CA70-18-8	12	1/2	-8	12,7	M26x1,5	18	57	22	32
1CA70-15-10	16	5/8	-10	15,9	M22x1,5	15	64	27	27
1CA70-18-10	16	5/8	-10	15,9	M26x1,5	18	62	26	32
1CA70-22-10	16	5/8	-10	15,9	M30x2	22	64	24	36
1CA70-18-12	20	3/4	-12	19,1	M26x1,5	18	65	26	32
1CA70-22-12	20	3/4	-12	19,1	M30x2	22	63	24	36
1CA70-28-16	25	1	-16	25,4	M36x2	28	78	33	41
1CA70-35-16	25	1	-16	25,4	M45x2	35	74	29	50
1CA70-35-20	32	1-1/4	-20	31,8	M45x2	35	82	35	50

Se pueden usar terminales con junta tórica estándar para temperaturas desde -30 °C hasta +105 °C

Disponibles a petición terminales con juntas tóricas especiales (Vitón o EPDM). Vea la sección Eb para dimensiones y referencias de juntas.

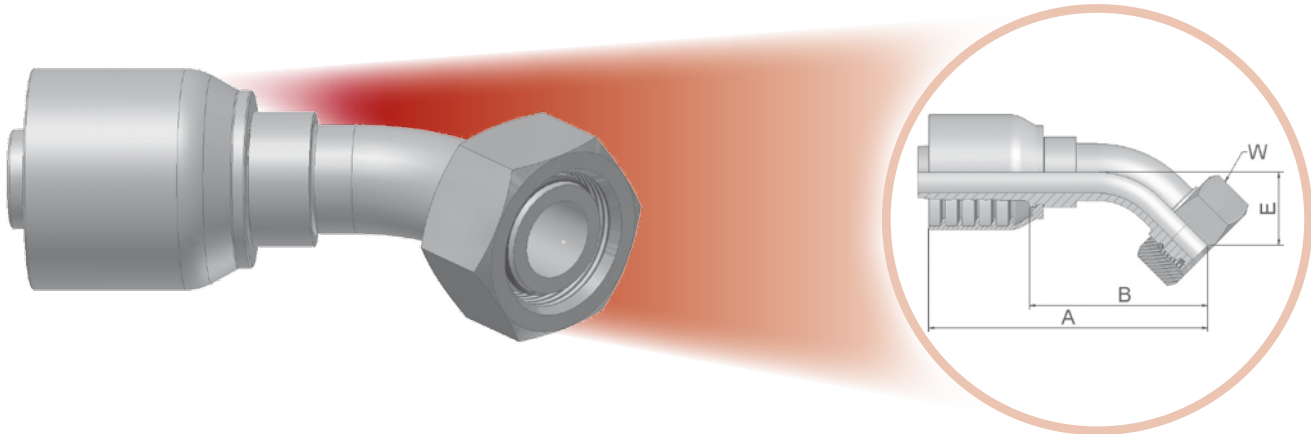
Atención: la presión de montaje se reduce; ver página Ab-3

Material: Acero con baño libre de de Cromo (VI)

Se puede encontrar información sobre productos estándar y no estándar en la lista de precios corriente. Las dimensiones mostradas se pueden cambiar en cualquier momento sin previa información.

**CE – Hembra giratoria métrica 24° – Serie ligera con junta tórica – Codo 45°**

ISO 12151-2-SWE45-L – DKOL 45°



Serie de terminales aprobados para tipos de manguera:



 Referencia 	 D.I. de manguera				 Rosca métrica	D.E. de tubo mm	A mm	B mm	E mm	 W mm
	DN	Pulgada	Tamaño	mm						
1CE70-12-6	10	3/8	-6	9,5	M18x1,5	12	69	40	20	22
1CE70-15-8	12	1/2	-8	12,7	M22x1,5	15	85	50	23	27
1CE70-18-10	16	5/8	-10	15,9	M26x1,5	18	91	52	25	32
1CE70-22-12	20	3/4	-12	19,1	M30x2	22	98	58	26	36
1CE70-28-16	25	1	-16	25,4	M36x2	28	125	80	34	41
1CE70-35-20	32	1-1/4	-20	31,8	M45x2	35	141	94	38	50

Se pueden usar terminales con junta tórica estándar para temperaturas desde -30 °C hasta +105 °C

Disponibles a petición terminales con juntas tóricas especiales (Vitón o EPDM). Vea la sección Eb para dimensiones y referencias de juntas.

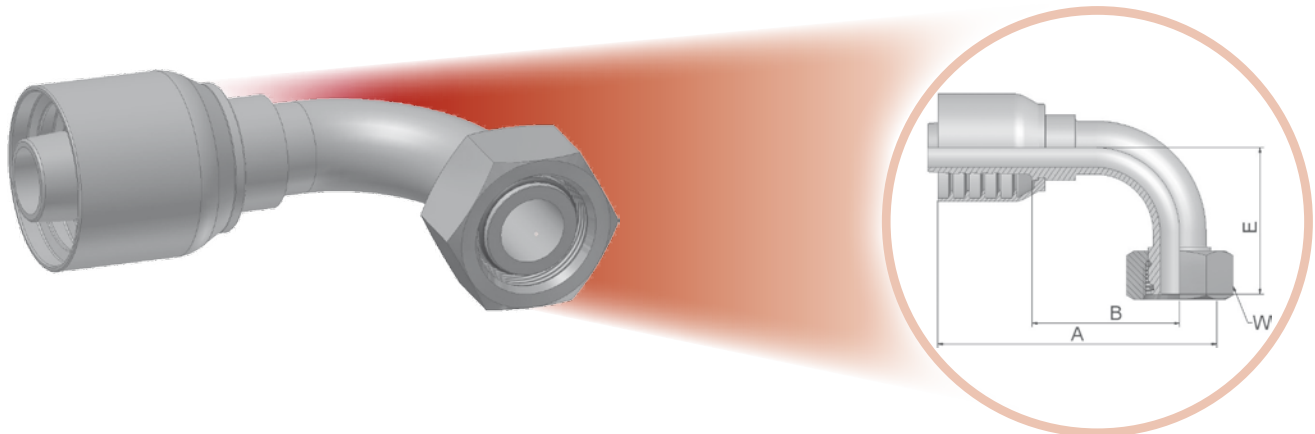
Atención: la presión de montaje se reduce; ver página Ab-3

Material: Acero con baño libre de de Cromo (VI)

Se puede encontrar información sobre productos estándar y no estándar en la lista de precios corriente.  
Las dimensiones mostradas se pueden cambiar en cualquier momento sin previa información.


**CF – Hembra giratoria métrica 24° – Serie ligera con junta tórica – Codo 90°**

ISO 12151-2-SWE-L – DKOL 90°



Serie de terminales aprobados para tipos de manguera:



Referencia 	D.I. de manguera				Rosca métrica	D.E. de tubo mm	A mm	B mm	E mm	W mm
	DN	Pulgada	Tamaño	mm						
1CF70-12-6	10	3/8	-6	9,5	M18x1,5	12	67	38	37	22
1CF70-15-8	12	1/2	-8	12,7	M22x1,5	15	74	39	45	27
1CF70-15-10	16	5/8	-10	15,9	M22x1,5	15	79	42	50	27
1CF70-18-10	16	5/8	-10	15,9	M26x1,5	18	79	42	49	32
1CF70-18-12	20	3/4	-12	19,1	M26x1,5	18	89	50	56	32
1CF70-22-12	20	3/4	-12	19,1	M30x2	22	89	49	55	36
1CF70-28-16	25	1	-16	25,4	M36x2	28	113	68	73	41
1CF70-35-20	32	1-1/4	-20	31,8	M45x2	35	130	83	79	50

Se pueden usar terminales con junta tórica estándar para temperaturas desde -30 °C hasta +105 °C

Disponibles a petición terminales con juntas tóricas especiales (Vitón o EPDM). Vea la sección Eb para dimensiones y referencias de juntas.

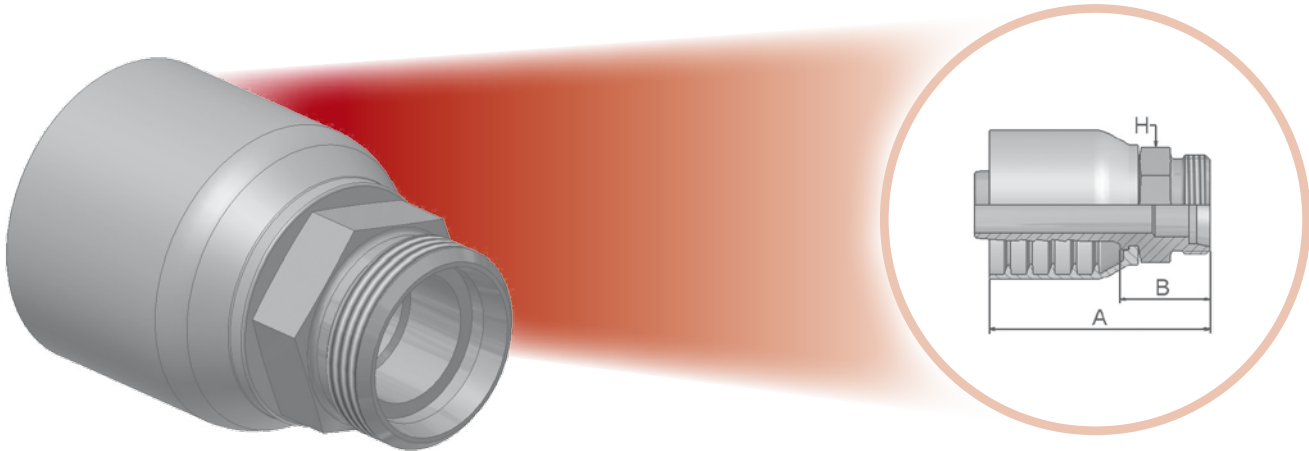
Atención: la presión de montaje se reduce; ver página Ab-3

Material: Acero con baño libre de de Cromo (VI)

Se puede encontrar información sobre productos estándar y no estándar en la lista de precios corriente. Las dimensiones mostradas se pueden cambiar en cualquier momento sin previa información.

**DO – Macho métrico recto 24° – Serie ligera – Recto**




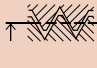
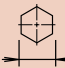
ISO 12151-2-S-L – CEL



Serie de terminales aprobados para tipos de manguera:



371LT/372/372RH/372TC/701

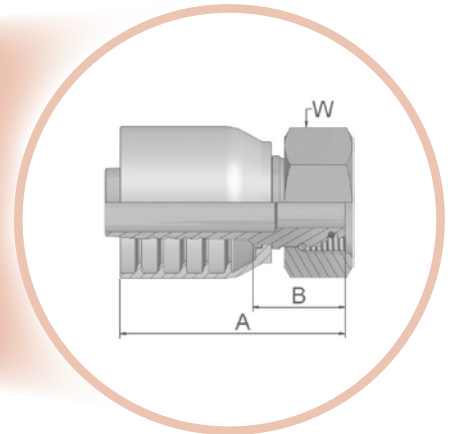
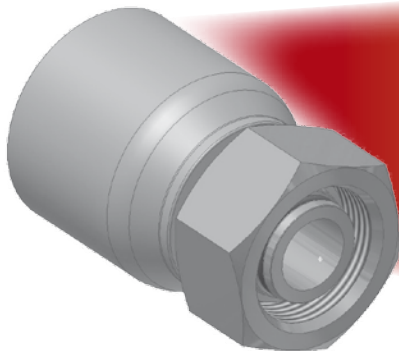
 Referencia 	 D.I. de manguera				 Rosca métrica	D.E. de tubo mm	A mm	B mm	 H mm
	DN	Pulgada	Tamaño	mm					
1D070-15-8	12	1/2	-8	12,7	M22x1,5	15	61	26	22
1D070-18-10	16	5/8	-10	15,9	M26x1,5	18	68	28	27
1D070-22-12	20	3/4	-12	19,1	M30x2	22	70	30	30
1D070-28-16	25	1	-16	25,4	M36x2	28	78	33	36

Atención: la presión de montaje se reduce; ver página Ab-3  
 Material: Acero con baño libre de de Cromo (VI)

Se puede encontrar información sobre productos estándar y no estándar en la lista de precios corriente.  
 Las dimensiones mostradas se pueden cambiar en cualquier momento sin previa información.

**C9 = Hembra giratoria métrica 24° – Serie pesada con junta tórica – Recta**

ISO 12151-2-SWS-S – DKOS




Serie de terminales aprobados para tipos de manguera:



70

371LT/372/372RH/372TC/701

Referencia 	D.I. de manguera				Rosca métrica	D.E. de tubo mm	A mm	B mm	W mm
	DN	Pulgada	Tamaño	mm					
1C970-8-6	10	3/8	-6	9,5	M16x1,5	8	53	24	19
1C970-12-6	10	3/8	-6	9,5	M20x1,5	12	52	22	24
1C970-14-6	10	3/8	-6	9,5	M22x1,5	14	53	24	27
1C970-12-8	12	1/2	-8	12,7	M20x1,5	12	60	25	24
1C970-16-8	12	1/2	-8	12,7	M24x1,5	16	59	24	30
1C970-16-10	16	5/8	-10	15,9	M24x1,5	16	67	27	30
1C970-20-10	16	5/8	-10	15,9	M30x2	20	64	27	36
1C970-25-10	16	5/8	-10	15,9	M36x2	25	65	29	46
1C970-20-12	20	3/4	-12	19,1	M30x2	20	67	27	36
1C970-25-12	20	3/4	-12	19,1	M36x2	25	68	29	46
1C970-25-16	25	1	-16	25,4	M36x2	25	78	33	46
1C970-30-16	25	1	-16	25,4	M42x2	30	80	33	50
1C970-38-20°	32	1-1/4	-20	31,8	M52x2	38	80	33	60

Se pueden usar terminales con junta tórica estándar para temperaturas desde -30 °C hasta +105 °C

Disponibles a petición terminales con juntas tóricas especiales (Vitón o EPDM). Vea la sección Eb para dimensiones y referencias de juntas.

° Se prensa sólo con máquina Parkrimp 2.

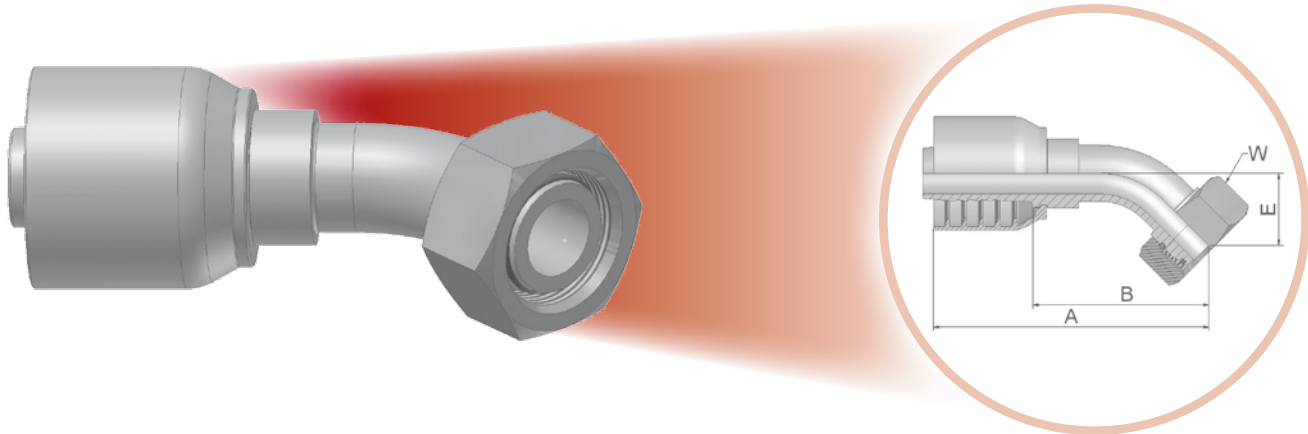
Material: Acero con baño libre de de Cromo (VI)

Se puede encontrar información sobre productos estándar y no estándar en la lista de precios corriente. Las dimensiones mostradas se pueden cambiar en cualquier momento sin previa información.




**OC – Hembra giratoria métrica 24° – Series pesada con junta tórica – Codo 45°**

ISO 12151-2 – SWE45-S – DKOS 45°



Serie de terminales aprobados para tipos de manguera:



Referencia 	D.I. de manguera				Rosca métrica	D.E. de tubo mm	A mm	B mm	E mm	W mm
	DN	Pulgada	Tamaño	mm						
10C70-12-6	10	3/8	-6	9,5	M20x1,5	12	69	40	20	24
10C70-14-6	10	3/8	-6	9,5	M22x1,5	14	76	46	20	27
10C70-16-8	12	1/2	-8	12,7	M24x1,5	16	83	48	24	30
10C70-16-10	16	5/8	-10	15,9	M24x1,5	16	89	49	23	30
10C70-20-10	16	5/8	-10	15,9	M30x2	20	91	52	25	36
10C70-25-10	16	5/8	-10	15,9	M36x2	25	92	56	27	46
10C70-20-12	20	3/4	-12	19,1	M30x2	20	100	60	29	36
10C70-25-12	20	3/4	-12	19,1	M36x2	25	101	61	30	46
10C70-25-16	25	1	-16	25,4	M36x2	25	117	71	32	46
10C70-30-16	25	1	-16	25,4	M42x2	30	124	79	36	50
10C70-38-20°	32	1-1/4	-20	31,8	M52x2	38	142	95	38	60

Se pueden usar terminales con junta tórica estándar para temperaturas desde -30 °C hasta +105 °C

Disponibles a petición terminales con juntas tóricas especiales (Vitón o EPDM). Vea la sección Eb para dimensiones y referencias de juntas.

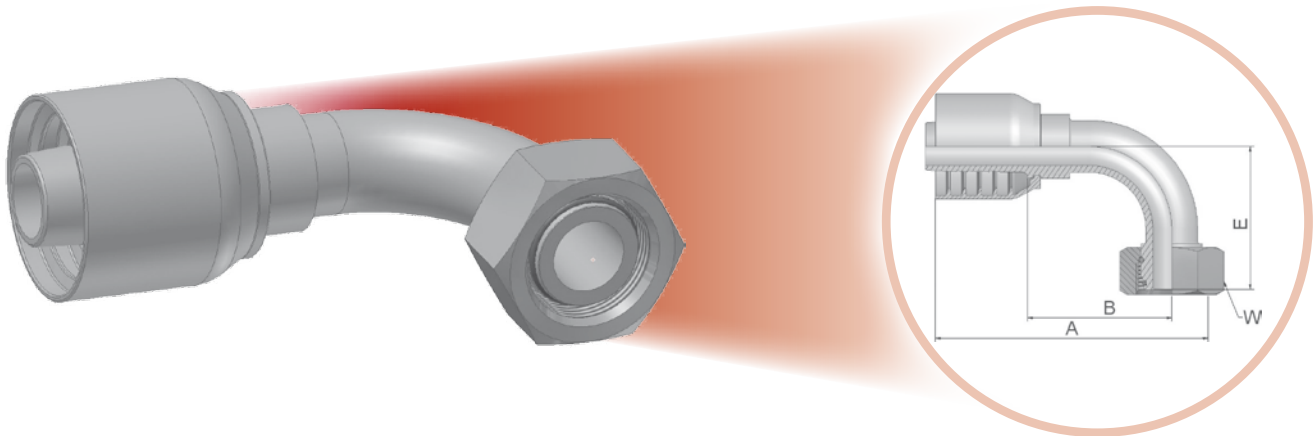
° Se prensa sólo con máquina Parkrimp 2.

Material: Acero con baño libre de de Cromo (VI)

Se puede encontrar información sobre productos estándar y no estándar en la lista de precios corriente.  
Las dimensiones mostradas se pueden cambiar en cualquier momento sin previa información.


**1C – Hembra giratoria métrica 24° – Serie pesada con junta tórica – Codo 90°**

ISO 12151-2-SWE-S – DKOS 90°



Serie de terminales aprobados para tipos de manguera:



Referencia 	D.I. de manguera				Rosca métrica	D.E. de tubo mm	A mm	B mm	E mm	W mm
	DN	Pulgada	Tamaño	mm						
11C70-12-6	10	3/8	-6	9,5	M20x1,5	12	67	38	37	24
11C70-14-6	10	3/8	-6	9,5	M22x1,5	14	65	35	37	27
11C70-16-8	12	1/2	-8	12,7	M24x1,5	16	72	37	45	30
11C70-16-10	16	5/8	-10	15,9	M24x1,5	16	79	40	45	30
11C70-20-10	16	5/8	-10	15,9	M30x2	20	79	40	48	36
11C70-25-10	16	5/8	-10	15,9	M36x2	25	85	46	52	46
11C70-25-12	20	3/4	-12	19,1	M36x2	25	89	49	59	46
11C70-25-16	25	1	-16	25,4	M36x2	25	115	68	70	46
11C70-30-16	25	1	-16	25,4	M42x2	30	115	68	76	50
11C70-38-20°	32	1-1/4	-20	31,8	M52x2	38	130	83	80	60

Se pueden usar terminales con junta tórica estándar para temperaturas desde -30 °C hasta +105 °C

Disponibles a petición terminales con juntas tóricas especiales (Vitón o EPDM). Vea la sección Eb para dimensiones y referencias de juntas.

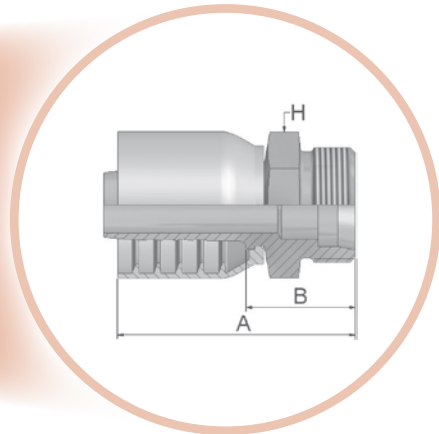
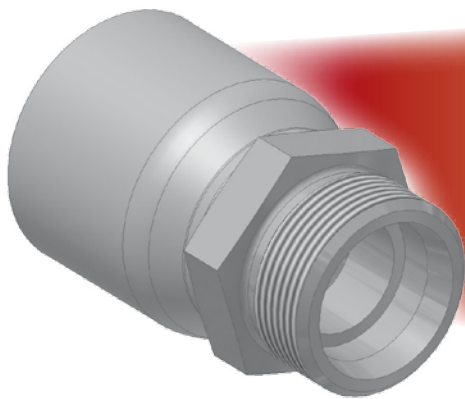
° Se prensa sólo con máquina Parkrimp 2.

Material: Acero con baño libre de de Cromo (VI)

Se puede encontrar información sobre productos estándar y no estándar en la lista de precios corriente.  
Las dimensiones mostradas se pueden cambiar en cualquier momento sin previa información.

**D2 – Macho métrico recto 24° – Serie pesada – Rígido**


ISO 12151-2-S-S – CES



Serie de terminales aprobados para tipos de manguera:



371LT/372/372RH/372TC/701

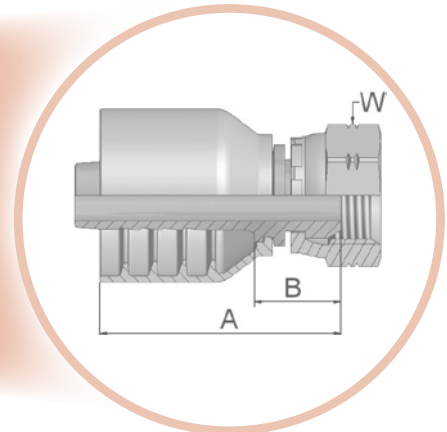
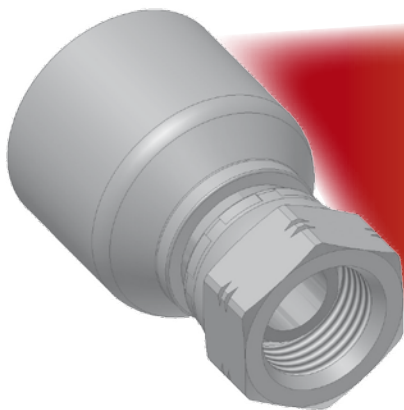
Referencia 	D.I. de manguera				Rosca métrica	D.E. de tubo mm	A mm	B mm	H mm
	DN	Pulgada	Tamaño	mm					
1D270-12-6	10	3/8	-6	9,5	M20x1,5	12	53	24	22
1D270-14-6	10	3/8	-6	9,5	M22x1,5	14	55	25	22
1D270-16-8	12	1/2	-8	12,7	M24x1,5	16	62	28	24
1D270-20-8	12	1/2	-8	12,7	M30x2	20	67	32	30
1D270-20-10	16	5/8	-10	15,9	M30x2	20	75	32	30
1D270-20-12	20	3/4	-12	19,1	M30x2	20	72	33	30
1D270-25-12	20	3/4	-12	19,1	M36x2	25	73	33	36
1D270-25-16	25	1	-16	25,4	M36x2	25	82	37	36
1D270-30-16	25	1	-16	25,4	M42x2	30	85	40	46
1D270-38-20	32	1-1/4	-20	31,8	M52x2	38	91	44	55

Material: Acero con baño libre de de Cromo (VI)

Se puede encontrar información sobre productos estándar y no estándar en la lista de precios corriente. Las dimensiones mostradas se pueden cambiar en cualquier momento sin previa información.

**92 = Hembra giratoria BSP cilíndrica - Recta (Cono 60°)**

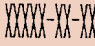


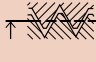

BS5200-A – DKR



Serie de terminales aprobados para tipos de manguera:



371LT/372/372RH/372TC/701

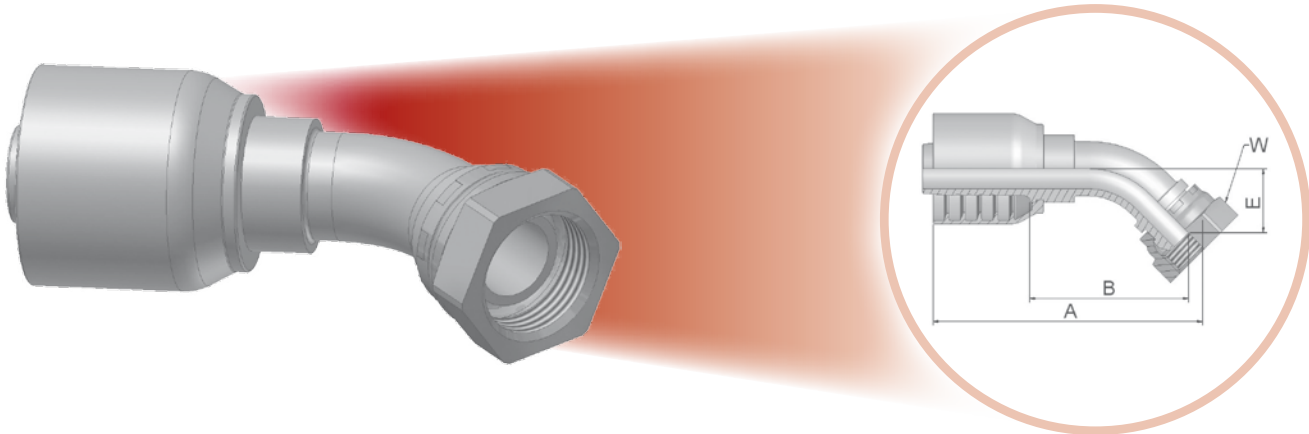
 Referencia 	 D.I. de manguera				 Rosca BSP	A mm	B mm	 W mm
	DN	Pulgada	Tamaño	mm				
19270-6-6	10	3/8	-6	9,5	3/8x19	49	20	22
19270-8-6	10	3/8	-6	9,5	1/2x14	51	22	27
19270-8-8	12	1/2	-8	12,7	1/2x14	57	22	27
19270-10-8	12	1/2	-8	12,7	5/8x14	55	20	30
19270-10-10	16	5/8	-10	15,9	5/8x14	57	21	30
19270-12-10	16	5/8	-10	15,9	3/4x14	61	22	32
19270-12-12	20	3/4	-12	19,1	3/4x14	64	24	32
19270-16-12	20	3/4	-12	19,1	1x11	63	24	41
19270-16-16	25	1	-16	25,4	1x11	76	27	41
19270-20-20	32	1-1/4	-20	31,8	1-1/4x11	79	32	50

Material: Acero con baño libre de de Cromo (VI)

Se puede encontrar información sobre productos estándar y no estándar en la lista de precios corriente.  
Las dimensiones mostradas se pueden cambiar en cualquier momento sin previa información.

**B1** – Hembra giratoria BSP cilíndrica – Codo 45° (Cono 60°)

BS 5200-D – DKR 45°



Serie de terminales aprobados para tipos de manguera:



371LT/372/372RH/372TC/701

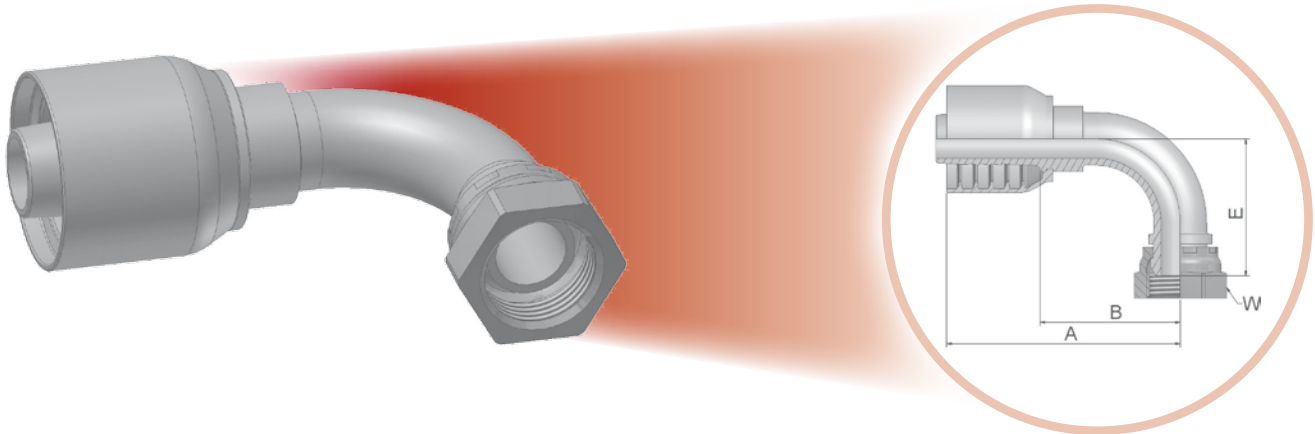
Referencia 	D.I. de manguera				Rosca BSP	A mm	B mm	E mm	W mm
	DN	Pulgada	Tamaño	mm					
1B170-6-6	10	3/8	-6	9,5	3/8x19	67	37	17	22
1B170-8-8	12	1/2	-8	12,7	1/2x14	79	45	20	27
1B170-10-8	12	1/2	-8	12,7	5/8x14	78	43	19	30
1B170-10-10	16	5/8	-10	15,9	5/8x14	90	50	24	30
1B170-12-10	16	5/8	-10	15,9	3/4x14	88	49	22	32
1B170-12-12	20	3/4	-12	19,1	3/4x14	96	57	25	32
1B170-16-16	25	1	-16	25,4	1x11	120	75	31	41
1B170-20-20	32	1-1/4	-20	31,8	1-1/4x11	139	91	35	50

Material: Acero con baño libre de de Cromo (VI)

Se puede encontrar información sobre productos estándar y no estándar en la lista de precios corriente. Las dimensiones mostradas se pueden cambiar en cualquier momento sin previa información.



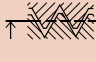

**B2 – Hembra giratoria BSP cilíndrica – Codo 90° (Cono 60°)**

BS 5200-B – DKR 90°



Serie de terminales aprobados para tipos de manguera:



Referencia 	D.I. de manguera 				Rosca BSP 	A mm	B mm	E mm	W mm 
	DN	Pulgada	Tamaño	mm					
1B270-6-6	10	3/8	-6	9,5	3/8x19	66	37	33	22
1B270-8-6	10	3/8	-6	9,5	1/2x14	66	37	35	27
1B270-8-8	12	1/2	-8	12,7	1/2x14	70	35	39	27
1B270-10-8	12	1/2	-8	12,7	5/8x14	74	39	38	30
1B270-10-10	16	5/8	-10	15,9	5/8x14	78	41	46	30
1B270-12-10	16	5/8	-10	15,9	3/4x14	81	41	42	32
1B270-12-12	20	3/4	-12	19,1	3/4x14	89	50	53	32
1B270-16-12	20	3/4	-12	19,1	1x11	89	49	51	41
1B270-16-16	25	1	-16	25,4	1x11	116	69	69	41
1B270-20-20	32	1-1/4	-20	31,8	1-1/4x11	130	82	76	50

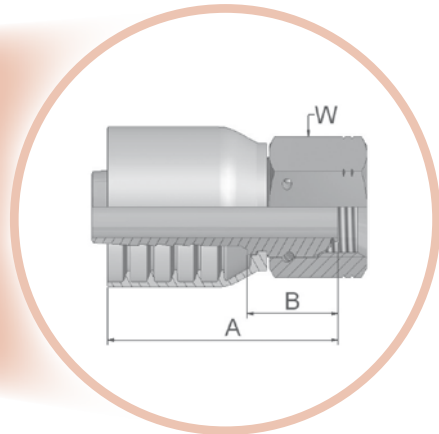
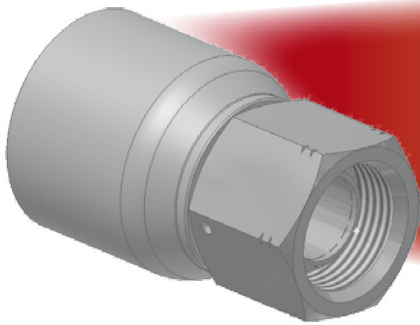
Material: Acero con baño libre de de Cromo (VI)

Se puede encontrar información sobre productos estándar y no estándar en la lista de precios corriente.  
Las dimensiones mostradas se pueden cambiar en cualquier momento sin previa información.



**EA – Hembra giratoria BSP con junta tórica (Cono 60°)**


BS 5200 – ISO 12151-6 – DKOR



Serie de terminales aprobados para tipos de manguera:



371LT/372/372RH/372TC/701

Referencia 	D.I. de manguera				Rosca BSP	A mm	B mm	W mm
	DN	Pulgada	Tamaño	mm				
1EA70-8-8	12	1/2	-8	12,7	1/2x14	56	21	27
1EA70-12-12	20	3/4	-12	19,1	3/4x14	63	23	32
1EA70-16-16	25	1	-16	25,4	1x11	76	31	41
1EA70-20-20	32	1-1/4	-20	31,8	1-1/4x11	78	31	50

Se pueden usar terminales con junta tórica estándar para temperaturas desde -30 °C hasta +105 °C

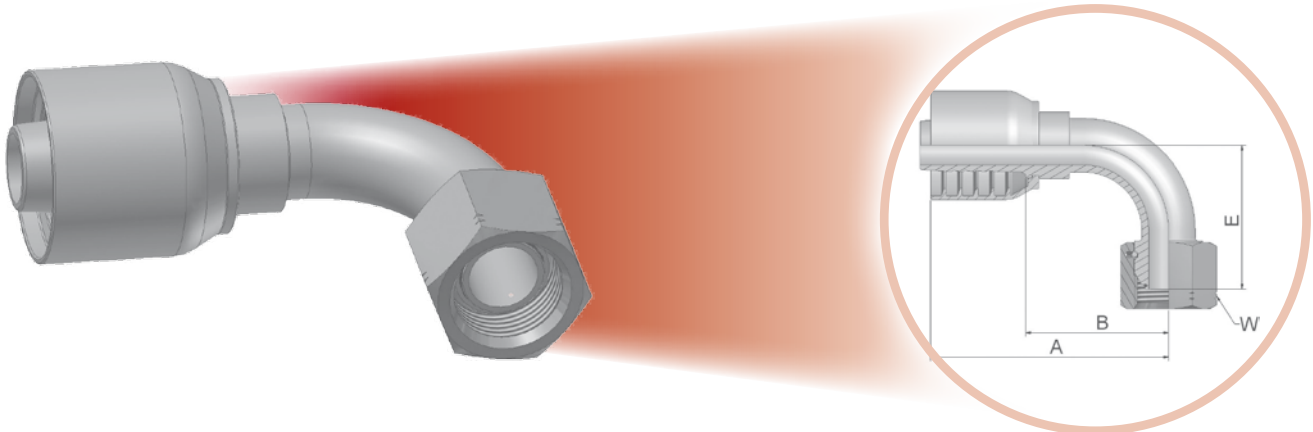
Disponibles a petición terminales con juntas tóricas especiales (Vitón o EPDM). Vea la sección Eb para dimensiones y referencias de juntas.

Material: Acero con baño libre de de Cromo (VI)

Se puede encontrar información sobre productos estándar y no estándar en la lista de precios corriente.  
Las dimensiones mostradas se pueden cambiar en cualquier momento sin previa información.


**EC – Hembra giratoria BSP con junta tórica – Codo 90° (Cono 60°)**

BS 5200 – ISO 12151-6 – DKOR 90°



Serie de terminales aprobados para tipos de manguera:



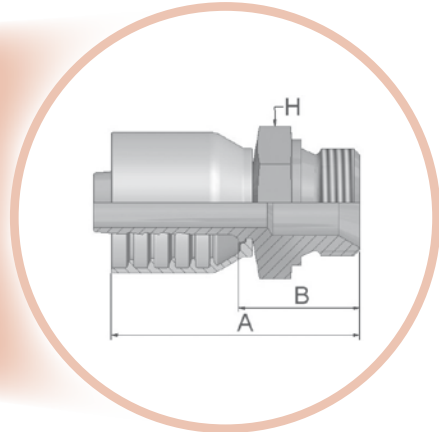
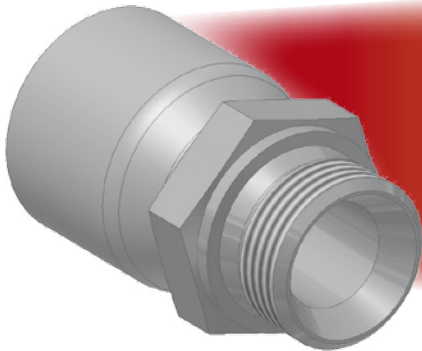
Referencia 	D.I. de manguera				Rosca BSP	A mm	B mm	E mm	W mm
	DN	Pulgada	Tamaño	mm					
1EC70-8-8	12	1/2	-8	12,7	1/2x14	71	36	40	27
1EC70-12-12	20	3/4	-12	19,1	3/4x14	89	50	55	32
1EC70-16-16	25	1	-16	25,4	1x11	115	68	71	41
1EC70-20-20	32	1.1/4	-20	31,8	1-1/4x11	130	82	76	50

Se pueden usar terminales con junta tórica estándar para temperaturas desde -30 °C hasta +105 °C  
 Disponibles a petición terminales con juntas tóricas especiales (Vitón o EPDM). Vea la sección Eb para dimensiones y referencias de juntas.  
 Material: Acero con baño libre de de Cromo (VI)

Se puede encontrar información sobre productos estándar y no estándar en la lista de precios corriente.  
 Las dimensiones mostradas se pueden cambiar en cualquier momento sin previa información.

**D9 – Macho cilíndrico BSP – Rígido – Recto (Cono 60°)**


BS5200 – AGR



Serie de terminales aprobados para tipos de manguera:



371LT/372/372RH/372TC/701

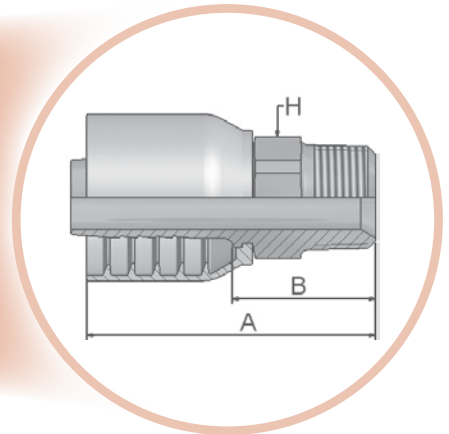
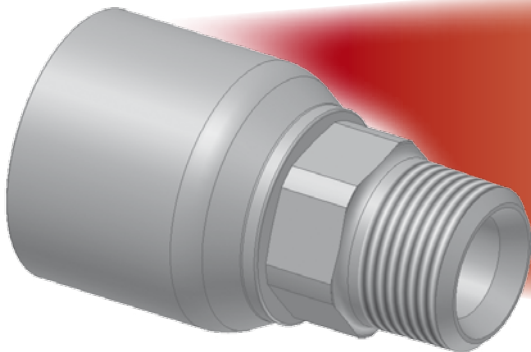
Referencia 	D.I. de manguera				Rosca BSP	A mm	B mm	H mm
	DN	Pulgada	Tamaño	mm				
1D970-6-6	10	3/8	-6	9,5	3/8x19	57	28	22
1D970-8-6	10	3/8	-6	9,5	1/2x14	60	31	27
1D970-8-8	12	1/2	-8	12,7	1/2x14	62	28	27
1D970-12-8	12	1/2	-8	12,7	3/4x14	69	35	32
1D970-10-10	16	5/8	-10	15,9	5/8x14	75	35	30
1D970-12-10	16	5/8	-10	15,9	3/4x14	72	35	32
1D970-12-12	20	3/4	-12	19,1	3/4x14	70	30	32
1D970-16-12	20	3/4	-12	19,1	1x11	77	38	41
1D970-16-16	25	1	-16	25,4	1x11	82	35	41
1D970-20-20	32	1-1/4	-20	31,8	1-1/4x11	92	45	50

Material: Acero con baño libre de de Cromo (VI)

Se puede encontrar información sobre productos estándar y no estándar en la lista de precios corriente.  
Las dimensiones mostradas se pueden cambiar en cualquier momento sin previa información.

**01 - Macho NPTF fijo - Rígido - Recto**

SAE J476A - J516 - AGN




Serie de terminales aprobados para tipos de manguera:



70

371LT/372/372RH/372TC/701

Referencia 	D.I. de manguera				Rosca NPTF	A mm	B mm	H mm
	DN	Pulgada	Tamaño	mm				
10170-6-6-SM	10	3/8	-6	9,5	3/8x18	60	31	19
10170-8-6-SM	10	3/8	-6	9,5	1/2x14	61	32	22
10170-8-8-SM	12	1/2	-8	12,7	1/2x14	72	37	22
10170-12-8-SM	12	1/2	-8	12,7	3/4x14	68	33	27
10170-8-10-SM	16	5/8	-10	15,9	1/2x14	75	38	24
10170-12-10-SM	16	5/8	-10	15,9	3/4x14	71	34	27
10170-12-12-SM	20	3/4	-12	19,1	3/4x14	79	39	32
10170-16-12-SM	20	3/4	-12	19,1	1x11-1/2	79	39	36
10170-16-16-SM	25	1	-16	25,4	1x11-1/2	91	46	36
10170-20-20-SM	32	1-1/4	-20	31,8	1-1/4x11-1/2	104	57	46

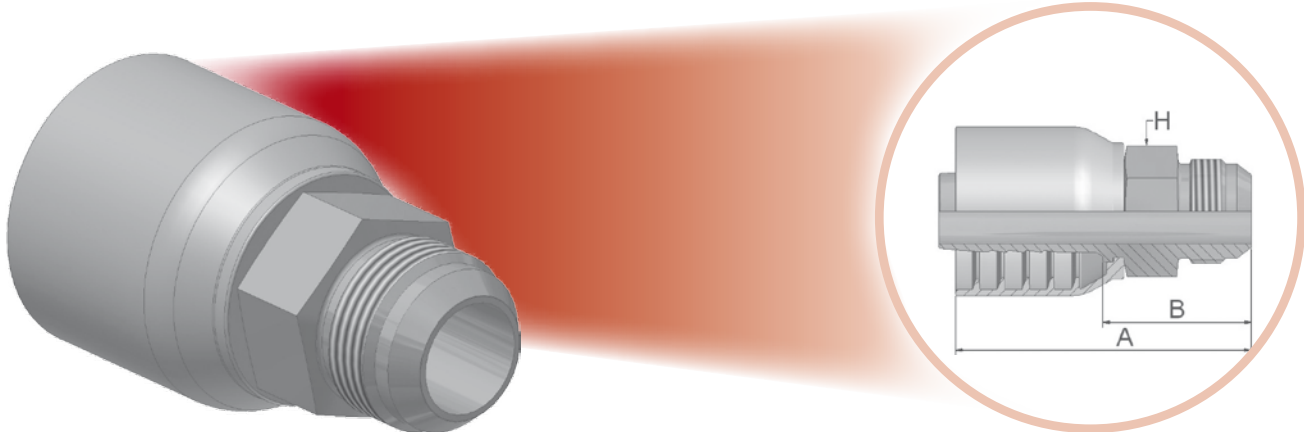
Material: Acero con baño libre de de Cromo (VI)

SM: Hexágono métrico

Se puede encontrar información sobre productos estándar y no estándar en la lista de precios corriente. Las dimensiones mostradas se pueden cambiar en cualquier momento sin previa información.





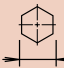
**03 - Macho JIC 37° - Rígido - Recto**

ISO12151-5-S - AGJ



Serie de terminales aprobados para tipos de manguera:



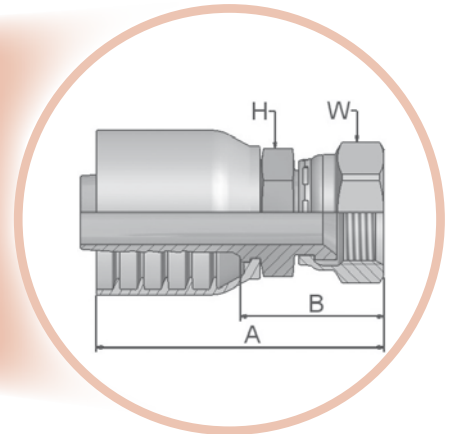
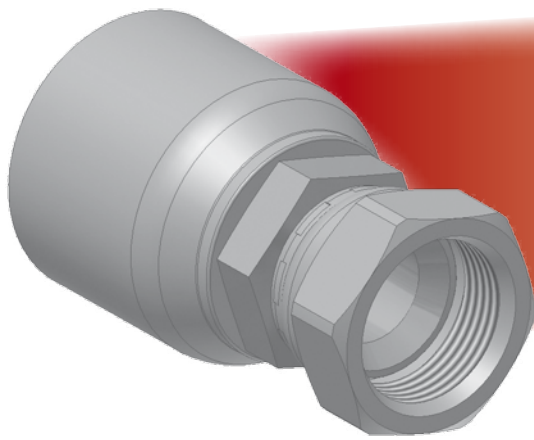
 Referencia 	 D.I. de manguera				 Rosca UNF	A mm	B mm	 H mm
	DN	Pulgada	Tamaño	mm				
10370-6-6-SM	10	3/8	-6	9,5	9/16x18	60	31	19
10370-8-6-SM	10	3/8	-6	9,5	3/4x16	59	29	19
10370-8-8-SM	12	1/2	-8	12,7	3/4x16	68	33	22
10370-10-8-SM	12	1/2	-8	12,7	7/8x14	67	32	24
10370-12-8-SM	12	1/2	-8	12,7	1-1/16x12	71	36	27
10370-10-10-SM	16	5/8	-10	15,9	7/8x14	75	38	24
10370-12-10-SM	16	5/8	-10	15,9	1-1/16x12	75	36	27
10370-12-12-SM	20	3/4	-12	19,1	1-1/16x12	81	42	27
10370-16-12-SM	20	3/4	-12	19,1	1-5/16x12	78	38	36
10370-16-16-SM	25	1	-16	25,4	1-5/16x12	92	47	36
10370-20-16-SM	25	1	-16	25,4	1-5/8x12	88	43	46
10370-20-20-SM	32	1-1/4	-20	31,8	1-5/8x12	101	53	46

Material: Acero con baño libre de de Cromo (VI)  
 SM: Hexágono métrico

Se puede encontrar información sobre productos estándar y no estándar en la lista de precios corriente.  
 Las dimensiones mostradas se pueden cambiar en cualquier momento sin previa información.

**06/68 – Hembra giratoria doble asiento JIC 37° / SAE 45° – Recta**


ISO12151-5-SWS – DKJ



Serie de terminales aprobados para tipos de manguera:



371LT/372/372RH/372TC/701

Referencia 	D.I. de manguera				Rosca UNF	A mm	B mm	E mm	W mm
	DN	Pulgada	Tamaño	mm					
10670-6-6-SM	10	3/8	-6	9,5	9/16x18	58	29	17	19
10670-8-6-SM*	10	3/8	-6	9,5	3/4x16	61	32	19	22
10670-10-6-SM*	10	3/8	-6	9,5	7/8x14	51	22	22	27
10670-8-8-SM*	12	1/2	-8	12,7	3/4x16	56	21	22	22
10670-10-8-SM*	12	1/2	-8	12,7	7/8x14	70	35	22	27
10670-12-8-SM	12	1/2	-8	12,7	1-1/16x12	56	21	27	32
10670-8-10-SM*	16	5/8	-10	15,9	3/4x16	73	36	24	22
16870-10-10-SM*	16	5/8	-10	15,9	7/8x14	75	35	24	27
10670-12-10-SM	16	5/8	-10	15,9	1-1/16x12	78	41	27	32
10670-12-12-SM	20	3/4	-12	19,1	1-1/16x12	80	41	27	32
10670-14-12-SM	20	3/4	-12	19,1	1-3/16x12	81	42	32	36
10670-16-12-SM	20	3/4	-12	19,1	1-5/16x12	84	45	32	41
10670-12-16-SM	25	1	-16	25,4	1-1/16x12	89	44	36	32
10670-16-16-SM	25	1	-16	25,4	1-5/16x12	92	47	36	41
10670-20-16-SM	25	1	-16	25,4	1-5/8x12	81	36	41	50
10670-16-20-SM	32	1-1/4	-20	31,8	1-5/16x12	97	50	46	41
10670-20-20-SM	32	1-1/4	-20	31,8	1-5/8x12	83	37	46	50

\* Estos terminales tienen un asiento dual que acepta configuraciones macho tanto JIC (37°) y SAE (45°)

Material: Acero con baño libre de de Cromo (VI)

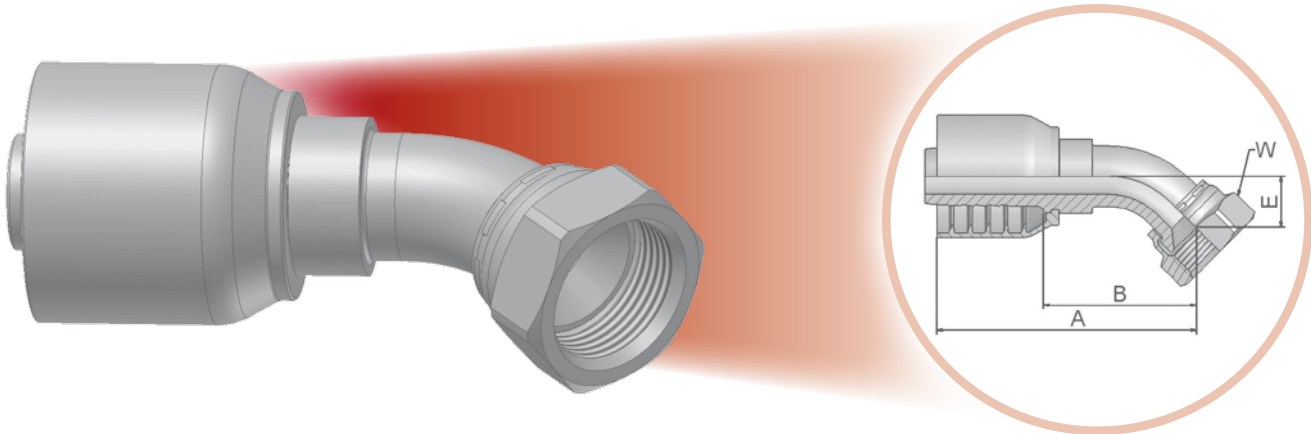
SM: Hexágono métrico

Se puede encontrar información sobre productos estándar y no estándar en la lista de precios corriente.  
Las dimensiones mostradas se pueden cambiar en cualquier momento sin previa información.



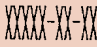


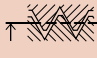

**37/3V – Hembra JIC 37°/SAE 45° – Abocardado dual – Hembra giratoria codo 45°**

ISO 12151-5-SWE45 – DKJ 45°



Serie de terminales aprobados para tipos de manguera:



 Referencia 	 D.I. de manguera				 Rosca UNF	A mm	B mm	E mm	 W mm
	DN	Pulgada	Tamaño	mm					
13770-8-6-SM*	10	3/8	-6	9,5	3/4x16	70	41	14	22
13770-8-8-SM*	12	1/2	-8	12,7	3/4x16	73	38	14	22
13770-10-8-SM*	12	1/2	-8	12,7	7/8x14	78	43	17	27
13770-8-10-SM*	16	5/8	-10	15,9	3/4x16	78	39	15	22
13770-10-10-SM*	16	5/8	-10	15,9	7/8x14	83	44	17	27
13770-12-10-SM	16	5/8	-10	15,9	1-1/16x12	85	48	21	32
13770-12-12-SM	20	3/4	-12	19,1	1-1/16x12	91	52	20	32
13770-16-12-SM	20	3/4	-12	19,1	1-5/16x12	95	56	24	41
13770-16-16-SM	25	1	-16	25,4	1-5/16x12	111	66	24	41
13770-20-16-SM	25	1	-16	25,4	1-5/8x12	113	67	26	50
13770-20-20-SM	32	1-1/4	-20	31,8	1-5/8x12	134	87	31	50

\* Estos terminales tienen un asiento dual que acepta configuraciones macho tanto JIC (37°) y SAE (45°)

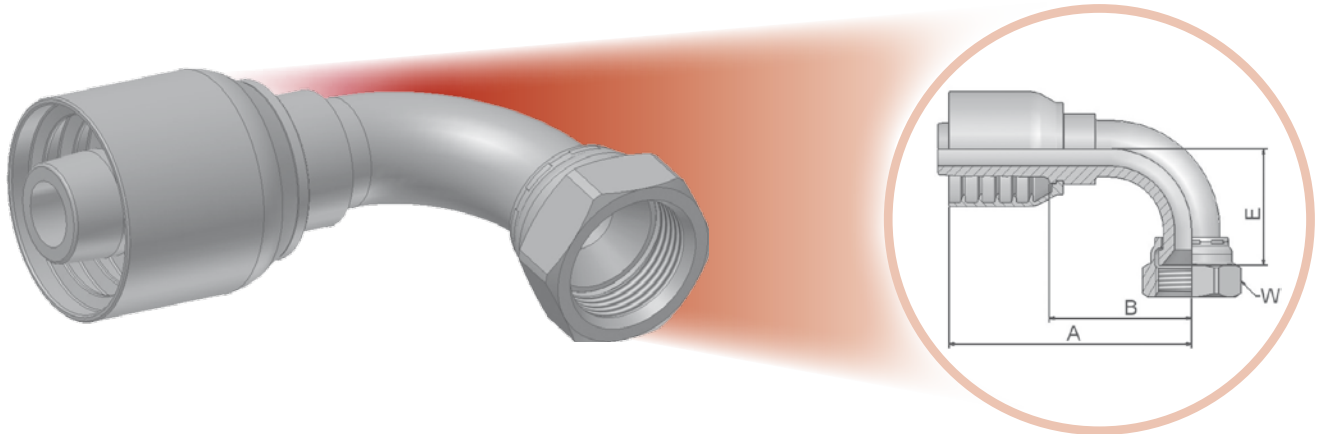
Material: Acero con baño libre de de Cromo (VI)

SM: Hexágono métrico

Se puede encontrar información sobre productos estándar y no estándar en la lista de precios corriente. Las dimensiones mostradas se pueden cambiar en cualquier momento sin previa información.


**39/3W – Hembra giratoria JIC 37°/SAE 45° – Abocardado dual – Codo 90°**

ISO 12151-5-SWES – DKJ 90°



Serie de terminales aprobados para tipos de manguera:



Referencia 	D.I. de manguera				Rosca UNF	A mm	B mm	E mm	W mm
	DN	Pulgada	Tamaño	mm					
13970-6-6-SM	10	3/8	-6	9,5	9/16x18	58	29	22	19
13W70-8-6-SM*	10	3/8	-6	9,5	3/4x16	64	35	28	22
13970-6-8-SM	12	1/2	-8	12,7	9/16x18	64	29	22	19
13970-8-8-SM*	12	1/2	-8	12,7	3/4x16	68	33	28	22
13970-10-8-SM*	12	1/2	-8	12,7	7/8x14	74	39	32	27
13970-12-8-SM	12	1/2	-8	12,7	1-1/16x12	83	48	47	32
13970-8-10-SM*	16	5/8	-10	15,9	3/4x16	74	34	28	22
13970-10-10-SM*	16	5/8	-10	15,9	7/8x14	80	41	33	27
13970-12-10-SM	16	5/8	-10	15,9	1-1/16x12	86	48	47	32
13970-12-12-SM	20	3/4	-12	19,1	1-1/16x12	89	50	48	32
13970-16-12-SM	20	3/4	-12	19,1	1-5/16x12	89	50	51	41
13970-12-16-SM	25	1	-16	25,4	1-1/16x12	101	54	46	32
13970-16-16-SM	25	1	-16	25,4	1-5/16x12	111	64	55	41
13970-20-16-SM	25	1	-16	25,4	1-5/8x12	109	64	62	50
13970-20-20-SM	32	1-1/4	-20	31,8	1-5/8x12	130	83	70	50
13970-24-20-SM	32	1-1/4	-20	31,8	1-7/8x12	130	82	80	60

\* Estos terminales tienen un asiento dual que acepta configuraciones macho tanto JIC (37°) y SAE (45°)

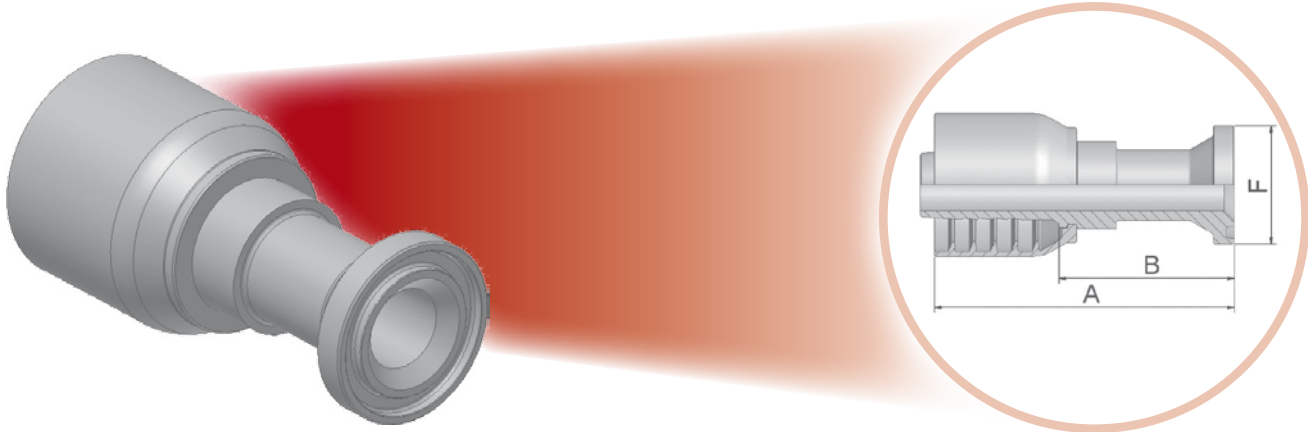
Material: Acero con baño libre de de Cromo (VI)

SM: Hexágono métrico

Se puede encontrar información sobre productos estándar y no estándar en la lista de precios corriente. Las dimensiones mostradas se pueden cambiar en cualquier momento sin previa información.

**15 – Brida SAE Código 61 – Recta**

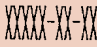



ISO 12151-3-S-L – SFL – 3000 psi



Serie de terminales aprobados para tipos de manguera:



371LT/372/372RH/372TC/701

 Referencia 	 D.I. de manguera				 Terminal	A	B	F
	DN	Pulgada	Tamaño	mm		mm	mm	mm
11570-8-8	12	1/2	-8	12,7	1/2	89	54	30
11570-10-10	16	5/8	-10	15,9	5/8	116	79	34
11570-12-10	16	5/8	-10	15,9	3/4	69	30	38
11570-12-12	20	3/4	-12	19,1	3/4	98	59	38
11570-16-12	20	3/4	-12	19,1	1	70	31	45
11570-20-12	20	3/4	-12	19,1	1-1/4	75	36	51
11570-16-16	25	1	-16	25,4	1	108	63	45
11570-20-16	25	1	-16	25,4	1-1/4	82	36	51
11570-16-20	32	1-1/4	-20	31,8	1	120	72	45
11570-20-20	32	1-1/4	-20	31,8	1-1/4	120	72	51
11570-24-20	32	1-1/4	-20	31,8	1-1/2	82	35	60

Las semibridas SAE se encuentran en la sección Eb.

Se pueden usar terminales con junta tórica estándar para temperaturas desde -30 °C hasta +105 °C

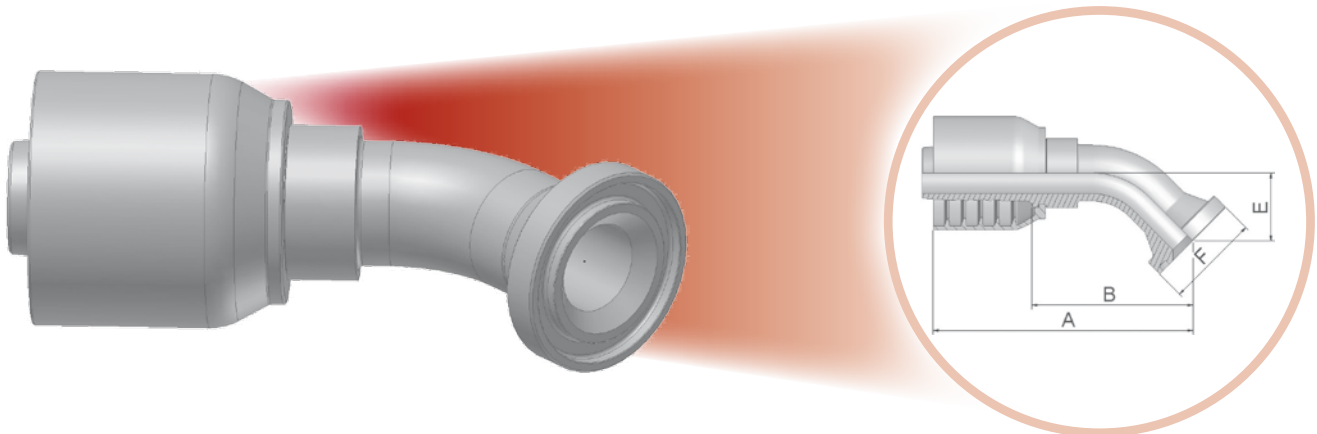
Disponibles a petición terminales con juntas tóricas especiales (Vitón o EPDM). Vea la sección Eb para dimensiones y referencias de juntas.

Material: Acero con baño libre de de Cromo (VI)

Se puede encontrar información sobre productos estándar y no estándar en la lista de precios corriente.  
Las dimensiones mostradas se pueden cambiar en cualquier momento sin previa información.


**17 - Brida SAE Código 61 - Codo 45°**

ISO 12151-3-E45-L - SFL 45° - 3000 psi



Serie de terminales aprobados para tipos de manguera:



Referencia 	D.I. de manguera				Terminal	A mm	B mm	E mm	F mm
	DN	Pulgada	Tamaño	mm					
11770-8-8	12	1/2	-8	12,7	1/2	79	44	20	30
11770-10-10	16	5/8	-10	15,9	5/8	104	67	24	34
11770-12-10	16	5/8	-10	15,9	3/4	96	57	26	38
11770-12-12	20	3/4	-12	19,1	3/4	98	58	26	38
11770-16-12	20	3/4	-12	19,1	1	97	57	25	45
11770-16-16	25	1	-16	25,4	1	119	74	32	45
11770-20-16	25	1	-16	25,4	1-1/4	121	76	32	51
11770-20-20	32	1-1/4	-20	31,8	1-1/4	132	85	29	51
11770-24-20	32	1-1/4	-20	31,8	1-1/2	141	94	38	60

Las semibridas SAE se encuentran en la sección Eb.

Se pueden usar terminales con junta tórica estándar para temperaturas desde -30 °C hasta +105 °C

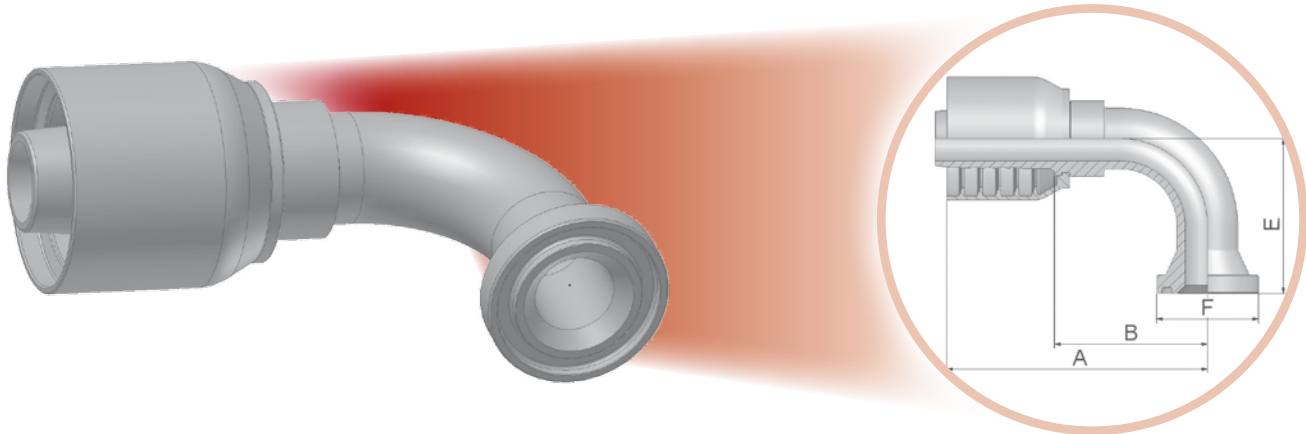
Disponibles a petición terminales con juntas tóricas especiales (Vitón o EPDM). Vea la sección Eb para dimensiones y referencias de juntas.

Material: Acero con baño libre de de Cromo (VI)

Se puede encontrar información sobre productos estándar y no estándar en la lista de precios corriente.  
Las dimensiones mostradas se pueden cambiar en cualquier momento sin previa información.




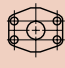
**19 – Brida SAE Código 61 – Codo 90°**

ISO 12151-3-E-L – SFL 90 – 3000 psi



Serie de terminales aprobados para tipos de manguera:



 Referencia 	 D.I. de manguera				 Terminal	A	B	E	F
	DN	Pulgada	Tamaño	mm		mm	mm	mm	mm
11970-8-8	12	1/2	-8	12,7	1/2	75	40	41	30
11970-12-8	12	1/2	-8	12,7	3/4	77	42	42	38
11970-8-10	16	5/8	-10	15,9	1/2	92	56	54	30
11970-10-10	16	5/8	-10	15,9	5/8	92	55	55	34
11970-12-10	16	5/8	-10	15,9	3/4	92	55	54	38
11970-12-12	20	3/4	-12	19,1	3/4	89	50	58	38
11970-16-12	20	3/4	-12	19,1	1	90	50	58	45
11970-20-12	20	3/4	-12	19,1	1-1/4	90	50	70	51
11970-16-16	25	1	-16	25,4	1	111	64	70	45
11970-20-16	25	1	-16	25,4	1-1/4	113	68	70	51
11970-16-20	32	1-1/4	-20	31,8	1	130	82	90	45
11970-20-20	32	1-1/4	-20	31,8	1-1/4	130	82	90	51
11970-24-20	32	1-1/4	-20	31,8	1-1/2	130	83	67	60

Las semibridas SAE se encuentran en la sección Eb.

Se pueden usar terminales con junta tórica estándar para temperaturas desde -30 °C hasta +105 °C

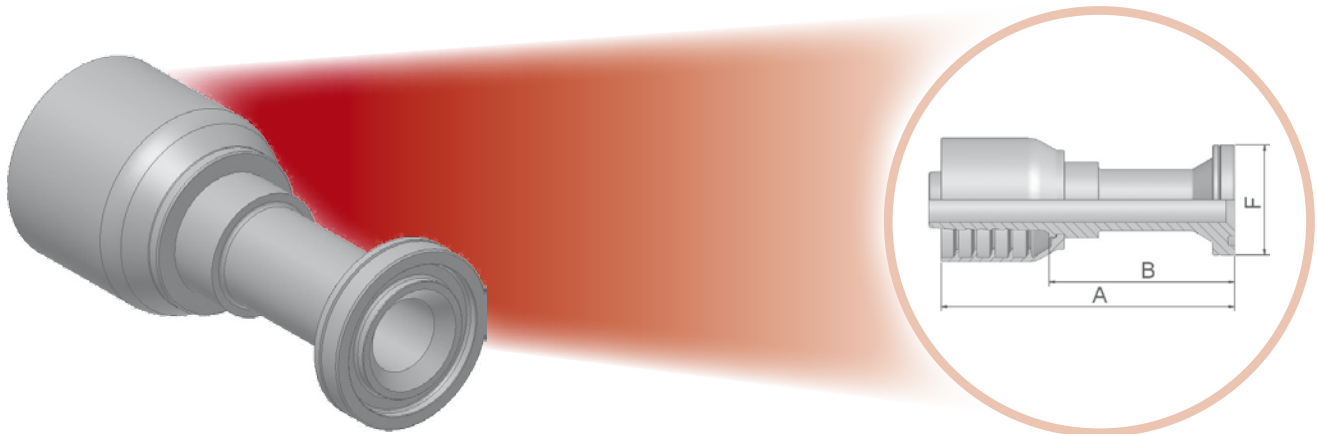
Disponibles a petición terminales con juntas tóricas especiales (Vitón o EPDM). Vea la sección Eb para dimensiones y referencias de juntas.

Material: Acero con baño libre de de Cromo (VI)

Se puede encontrar información sobre productos estándar y no estándar en la lista de precios corriente.  
Las dimensiones mostradas se pueden cambiar en cualquier momento sin previa información.





**6A – Brida SAE Código 62 – Recta**

ISO 12151-3-S-S – SFS – 6000 psi



Serie de terminales aprobados para tipos de manguera:



 Referencia  70	 D.I. de manguera				 Terminal	A	B	F
	DN	Pulgada	Tamaño	mm		mm	mm	mm
16A70-8-8	12	1/2	-8	12,7	1/2	103	68	32
16A70-8-10	16	5/8	-10	15,9	1/2	107	68	32
16A70-12-10	16	5/8	-10	15,9	3/4	117	78	41
16A70-8-12	20	3/4	-12	19,1	1/2	107	67	32
16A70-12-12	20	3/4	-12	19,1	3/4	105	66	41
16A70-16-12	20	3/4	-12	19,1	1	110	70	48
16A70-12-16	25	1	-16	25,4	3/4	127	82	41
16A70-16-16	25	1	-16	25,4	1	127	82	48
16A70-20-16	25	1	-16	25,4	1-1/4	127	82	54
16A70-20-20	32	1-1/4	-20	31,8	1-1/4	130	83	54
16A70-24-20	32	1-1/4	-20	31,8	1-1/2	131	84	64

Las semibridas SAE se encuentran en la sección Eb.

Se pueden usar terminales con junta tórica estándar para temperaturas desde -30 °C hasta +105 °C

Disponibles a petición terminales con juntas tóricas especiales (Vitón o EPDM). Vea la sección Eb para dimensiones y referencias de juntas.

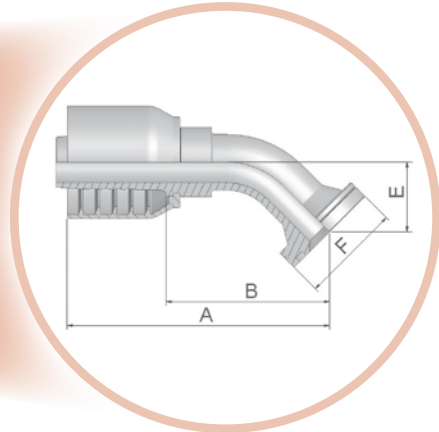
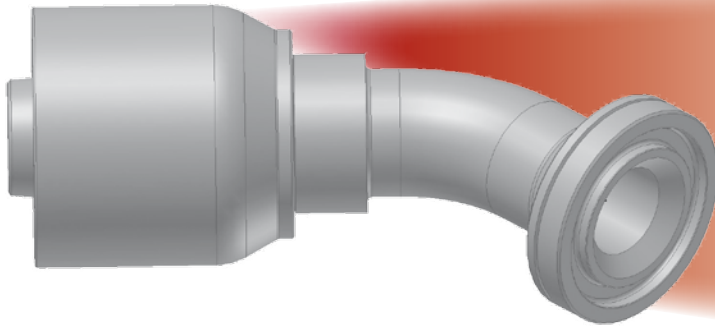
Material: Acero con baño libre de de Cromo (VI)

Se puede encontrar información sobre productos estándar y no estándar en la lista de precios corriente. Las dimensiones mostradas se pueden cambiar en cualquier momento sin previa información.



**6F – Brida SAE codo 45° – Serie pesada**

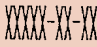



ISO 12151-3-E45-S – SFS 45° – 6000 psi



Serie de terminales aprobados para tipos de manguera:



371LT/372/372RH/372TC/701

 Referencia 	 D.I. de manguera				 Terminal	A mm	B mm	E mm	F mm
	DN	Pulgada	Tamaño	mm					
16F70-8-8	12	1/2	-8	12,7	1/2	81	46	19	32
16F70-8-10	16	5/8	-10	15,9	1/2	92	53	26	32
16F70-12-10	16	5/8	-10	15,9	3/4	92	55	26	41
16F70-8-12	20	3/4	-12	19,1	1/2	94	54	26	32
16F70-12-12	20	3/4	-12	19,1	3/4	105	66	26	41
16F70-16-12	20	3/4	-12	19,1	1	101	62	26	48
16F70-12-16	25	1	-16	25,4	3/4	118	73	27	41
16F70-16-16	25	1	-16	25,4	1	121	74	32	48
16F70-20-16	25	1	-16	25,4	1-1/4	117	70	31	54
16F70-20-20	32	1-1/4	-20	31,8	1-1/4	141	94	38	54
16F70-24-20	32	1-1/4	-20	31,8	1-1/2	141	94	38	64

Las semibridas SAE se encuentran en la sección Eb.

Se pueden usar terminales con junta tórica estándar para temperaturas desde -30 °C hasta +105 °C

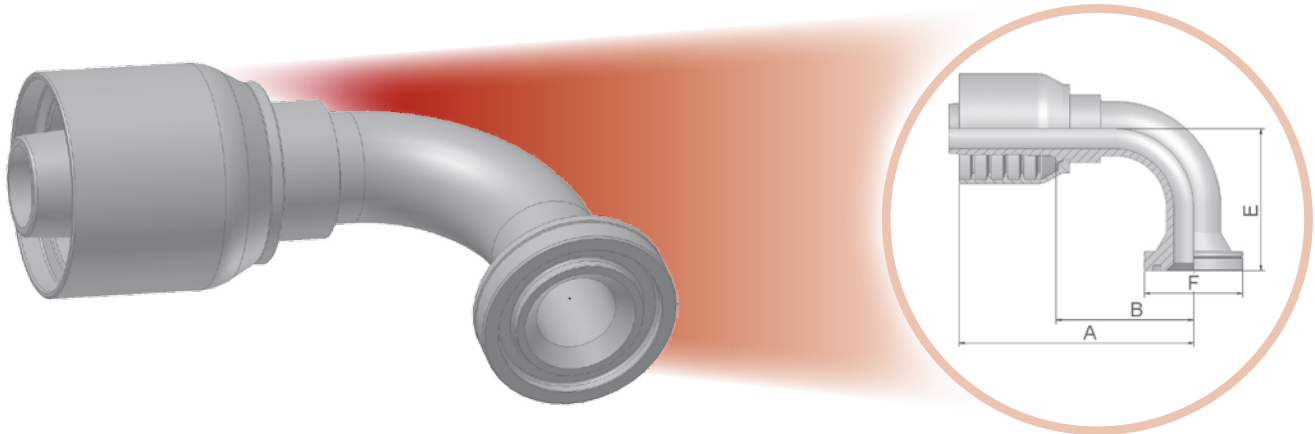
Disponibles a petición terminales con juntas tóricas especiales (Vitón o EPDM). Vea la sección Eb para dimensiones y referencias de juntas.

Material: Acero con baño libre de de Cromo (VI)

Se puede encontrar información sobre productos estándar y no estándar en la lista de precios corriente.  
Las dimensiones mostradas se pueden cambiar en cualquier momento sin previa información.

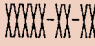



**6N – Brida SAE Código 62 – Codo 90°**

ISO 12151-3-E-S – SFS 90° – 6000 psi



Serie de terminales aprobados para tipos de manguera:



 Referencia 	 D.I. de manguera				 Terminal	A	B	E	F
	DN	Pulgada	Tamaño	mm		mm	mm	mm	mm
16N70-8-8	12	1/2	-8	12,7	1/2	74	39	41	32
16N70-8-10	16	5/8	-10	15,9	1/2	95	56	54	32
16N70-12-10	16	5/8	-10	15,9	3/4	92	55	54	41
16N70-16-10	16	5/8	-10	15,9	1	86	46	54	48
16N70-8-12	20	3/4	-12	19,1	1/2	81	42	54	32
16N70-12-12	20	3/4	-12	19,1	3/4	98	58	54	41
16N70-16-12	20	3/4	-12	19,1	1	93	53	53	48
16N70-12-16	25	1	-16	25,4	3/4	113	66	57	41
16N70-16-16	25	1	-16	25,4	1	111	64	70	48
16N70-20-16	25	1	-16	25,4	1-1/4	115	68	68	54
16N70-20-20	32	1-1/4	-20	31,8	1-1/4	130	82	70	54
16N70-24-20	32	1-1/4	-20	31,8	1-1/2	130	82	70	64

Las semibridas SAE se encuentran en la sección Eb.

Se pueden usar terminales con junta tórica estándar para temperaturas desde -30 °C hasta +105 °C

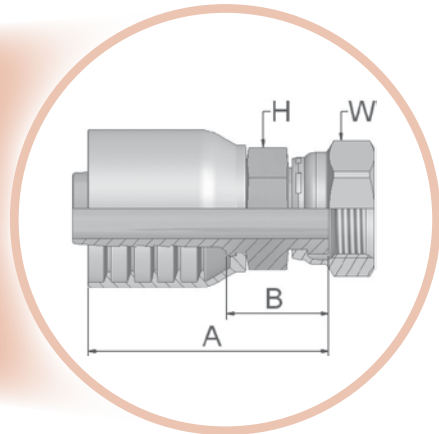
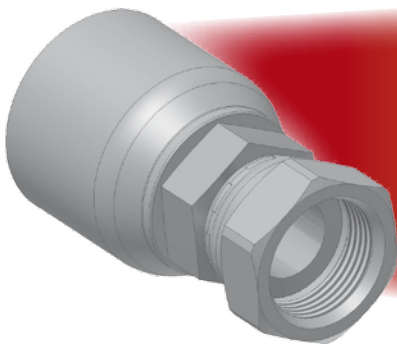
Disponibles a petición terminales con juntas tóricas especiales (Vitón o EPDM). Vea la sección Eb para dimensiones y referencias de juntas.

Material: Acero con baño libre de de Cromo (VI)

Se puede encontrar información sobre productos estándar y no estándar en la lista de precios corriente.  
Las dimensiones mostradas se pueden cambiar en cualquier momento sin previa información.

**JC – Hembra giratoria ORFS – Recta – Corta**


ISO 12151-1-SWSA – SAE J516 – ORFS



Serie de terminales aprobados para tipos de manguera:



371LT/372/372RH/372TC/701

Referencia 	D.I. de manguera				Rosca UNF	A mm	B mm	H mm	W mm
	DN	Pulgada	Tamaño	mm					
1JC70-6-6-SM	10	3/8	-6	9,5	11/16x16	49	20	19	22
1JC70-8-6-SM	10	3/8	-6	9,5	13/16x16	51	22	19	24
1JC70-8-8-SM	12	1/2	-8	12,7	13/16x16	56	24	22	24
1JC70-10-8-SM	12	1/2	-8	12,7	1x14	59	24	24	30
1JC70-12-8-SM	12	1/2	-8	12,7	1-3/16x12	63	28	32	36
1JC70-8-10-SM	16	5/8	-10	15,9	13/16x16	59	22	22	24
1JC70-10-10-SM	16	5/8	-10	15,9	1x14	64	24	24	30
1JC70-12-10-SM	16	5/8	-10	15,9	1-3/16x12	68	29	32	36
1JC70-12-12-SM	20	3/4	-12	19,1	1-3/16x12	68	29	32	36
1JC70-16-12-SM	20	3/4	-12	19,1	1-7/16x12	72	33	36	41
1JC70-16-16-SM	25	1	-16	25,4	1-7/16x12	80	35	36	41
1JC70-20-20-SM	32	1-1/4	-20	31,8	1-11/16x12	85	36	50	50

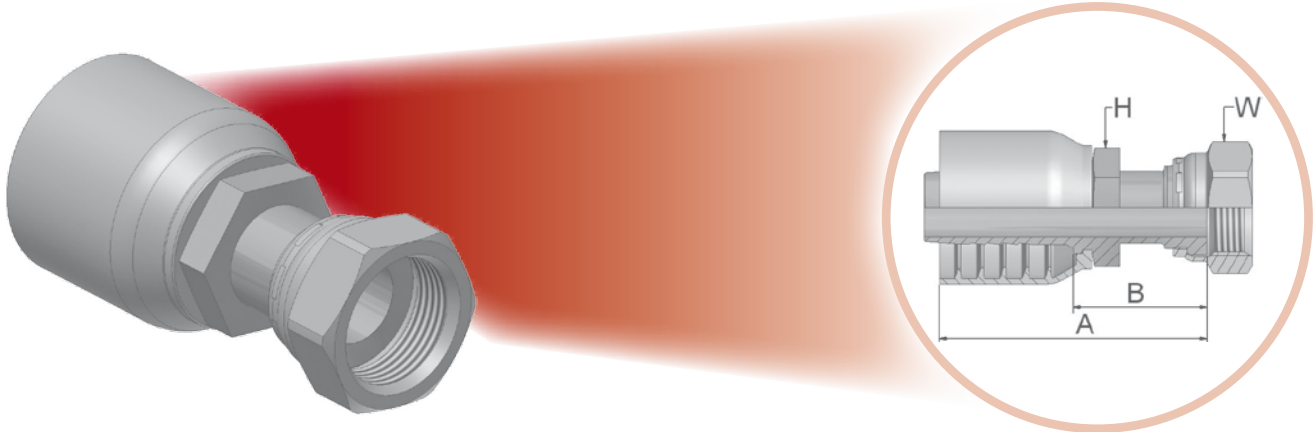
Material: Acero con baño libre de de Cromo (VI)

SM: Hexágono métrico

Se puede encontrar información sobre productos estándar y no estándar en la lista de precios corriente.  
Las dimensiones mostradas se pueden cambiar en cualquier momento sin previa información.

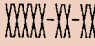


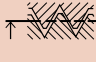
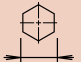

**JS = Hembra giratoria ORFS (Larga)**

ISO 12151-1-SWSB – SAE J516 – ORFS



Serie de terminales aprobados para tipos de manguera:



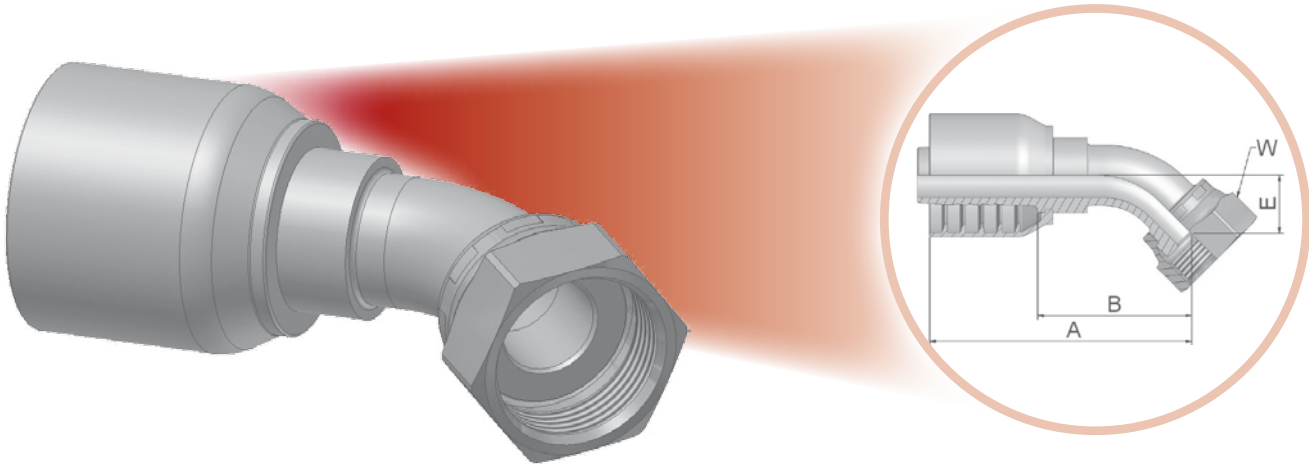
 Referencia 	 D.I. de manguera				 Rosca UNF	A mm	B mm	 H mm	 W mm
	DN	Pulgada	Tamaño	mm					
1JS70-6-6-SM	10	3/8	-6	9,5	11/16x16	58	29	17	22
1JS70-8-6-SM	10	3/8	-6	9,5	13/16x16	67	38	19	24
1JS70-8-8-SM	12	1/2	-8	12,7	13/16x16	68	33	22	24
1JS70-10-8-SM	12	1/2	-8	12,7	1x14	74	39	24	30
1JS70-10-10-SM	16	5/8	-10	15,9	1x14	79	39	24	30
1JS70-12-12-SM	20	3/4	-12	19,1	1-3/16x12	84	45	30	36
1JS70-16-12-SM	20	3/4	-12	19,1	1-7/16x12	86	47	36	41
1JS70-16-16-SM	25	1	-16	25,4	1-7/16x12	92	51	36	41
1JS70-20-16-SM	25	1	-16	25,4	1-11/16x12	93	47	41	50
1JS70-20-20-SM	32	1-1/4	-20	31,8	1-11/16x12	96	49	46	50

Material: Acero con baño libre de de Cromo (VI)  
 SM: Hexágono métrico

Se puede encontrar información sobre productos estándar y no estándar en la lista de precios corriente.  
 Las dimensiones mostradas se pueden cambiar en cualquier momento sin previa información.




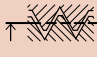

**J7 - Hembra giratoria ORFS – Codo 45°**

ISO 12151-1-SWE45 – SAE J516 – ORFS 45°



Serie de terminales aprobados para tipos de manguera:



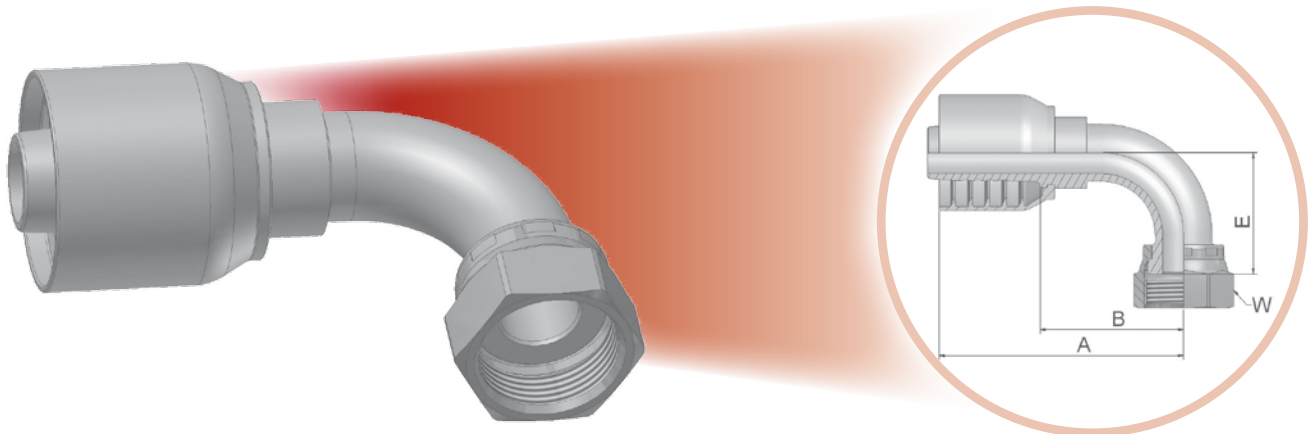
 Referencia 	 D.I. de manguera				 Rosca UNF	A mm	B mm	E mm	 W mm
	DN	Pulgada	Tamaño	mm					
1J770-6-6-SM	10	3/8	-6	9,5	11/16x16	62	33	11	22
1J770-6-8-SM	12	1/2	-8	12,7	11/16x16	68	33	11	22
1J770-8-8-SM	12	1/2	-8	12,7	13/16x16	72	37	15	24
1J770-10-8-SM	12	1/2	-8	12,7	1x14	81	46	17	30
1J770-10-10-SM	16	5/8	-10	15,9	1x14	83	44	16	30
1J770-12-10-SM	16	5/8	-10	15,9	1-3/16x12	90	53	21	36
1J770-12-12-SM	20	3/4	-12	19,1	1-3/16x12	92	53	21	36
1J770-16-12-SM	20	3/4	-12	19,1	1-7/16x12	95	56	24	41
1J770-16-16-SM	25	1	-16	25,4	1-7/16x12	112	66	24	41
1J770-20-20-SM	32	1-1/4	-20	31,8	1-11/16x12	130	82	27	50

Material: Acero con baño libre de de Cromo (VI)  
 SM: Hexágono métrico

Se puede encontrar información sobre productos estándar y no estándar en la lista de precios corriente.  
 Las dimensiones mostradas se pueden cambiar en cualquier momento sin previa información.

**J9 – Hembra giratoria ORFS – Codo 90° – Corto**


ISO 12151-1-SWES – SAE J516 – ORFS 90°



Serie de terminales aprobados para tipos de manguera:



371LT/372/372RH/372TC/701

Referencia 	D.I. de manguera				Rosca UNF	A mm	B mm	E mm	W mm
	DN	Pulgada	Tamaño	mm					
1J970-6-6-SM	10	3/8	-6	9,5	11/16x16	58	29	23	22
1J970-8-6-SM	10	3/8	-6	9,5	13/16x16	58	29	29	24
1J970-8-8-SM	12	1/2	-8	12,7	13/16x16	70	35	29	24
1J970-10-8-SM	12	1/2	-8	12,7	1x14	73	38	32	30
1J970-12-8-SM	12	1/2	-8	12,7	1-3/16x12	76	41	48	36
1J970-10-10-SM	16	5/8	-10	15,9	1x14	78	39	33	30
1J970-12-10-SM	16	5/8	-10	15,9	1-3/16x12	86	50	48	36
1J970-12-12-SM	20	3/4	-12	19,1	1-3/16x12	89	50	48	36
1J970-16-12-SM	20	3/4	-12	19,1	1-7/16x12	89	49	56	41
1J970-16-16-SM	25	1	-16	25,4	1-7/16x12	111	64	56	41
1J970-20-20-SM	32	1-1/4	-20	31,8	1-11/16x12	130	83	64	50

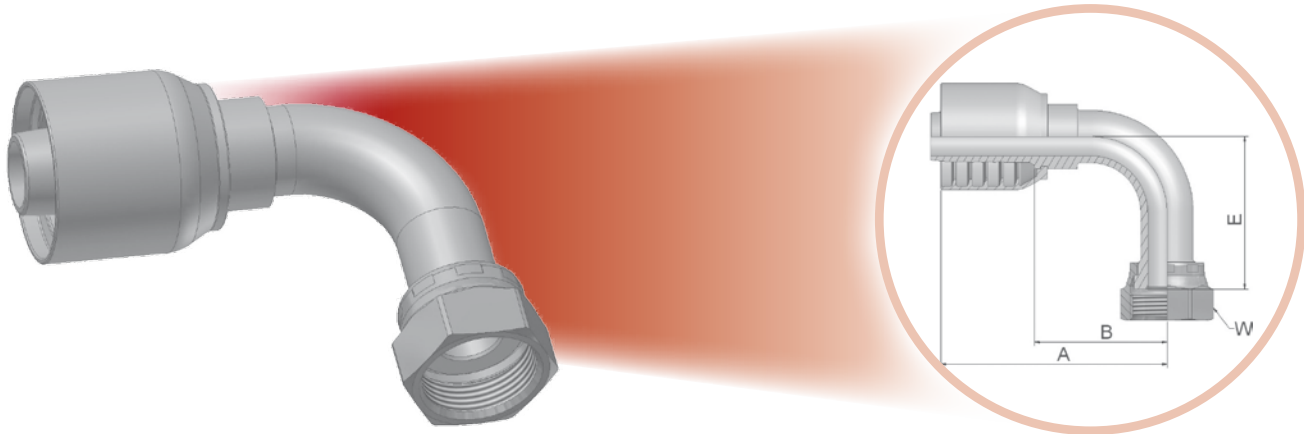
Material: Acero con baño libre de de Cromo (VI)  
SM: Hexágono métrico

Se puede encontrar información sobre productos estándar y no estándar en la lista de precios corriente.  
Las dimensiones mostradas se pueden cambiar en cualquier momento sin previa información.




**J1 - Hembra giratoria ORFS – Codo 90° – Largo**

ISO 12151-1-SWEL – SAE J 516 – ORFS 90° L



Serie de terminales aprobados para tipos de manguera:



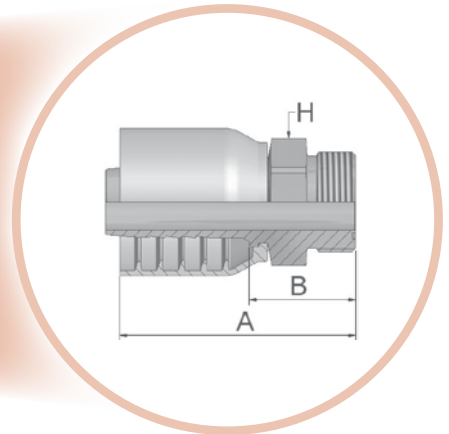
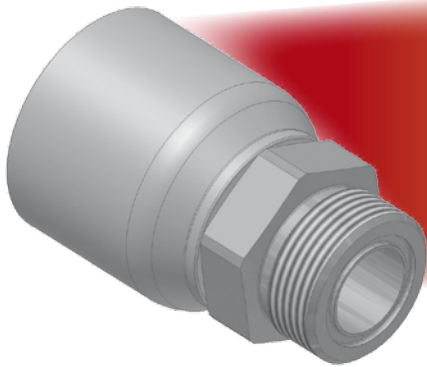
Referencia 	D.I. de manguera				Rosca UNF	A mm	B mm	E mm	W mm
	DN	Pulgada	Tamaño	mm					
1J170-8-8-SM	12	1/2	-8	12,7	13/16x16	71	36	64	24
1J170-10-8-SM	12	1/2	-8	12,7	1x14	73	38	70	30
1J170-10-10-SM	16	5/8	-10	15,9	1x14	78	39	70	30
1J170-12-10-SM	16	5/8	-10	15,9	1-3/16x12	76	40	96	36
1J170-16-16-SM	25	1	-16	25,4	1-7/16x12	111	64	114	41

Material: Acero con baño libre de de Cromo (VI)  
SM: Hexágono métrico

Se puede encontrar información sobre productos estándar y no estándar en la lista de precios corriente.  
Las dimensiones mostradas se pueden cambiar en cualquier momento sin previa información.

**JM – Macho ORFS**

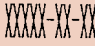


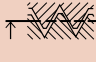

ISO 12151-1-S – SAE J516



Serie de terminales aprobados para tipos de manguera:



371LT/372/372RH/372TC/701

 Referencia 	 D.I. de manguera				 Rosca UNF	A mm	B mm	 H mm
	DN	Pulgada	Tamaño	mm				
1JM70-6-6-SM	10	3/8	-6	9,5	11/16x16	53	24	19
1JM70-8-6-SM	10	3/8	-6	9,5	13/16x16	56	27	22
1JM70-8-8-SM	12	1/2	-8	12,7	13/16x16	62	27	22
1JM70-10-8-SM	12	1/2	-8	12,7	1x14	67	32	27
1JM70-10-10-SM	16	5/8	-10	15,9	1x14	71	32	27
1JM70-12-10-SM	16	5/8	-10	15,9	1-3/16x12	74	35	32
1JM70-12-12-SM	20	3/4	-12	19,1	1-3/16x12	74	35	32
1JM70-16-12-SM	20	3/4	-12	19,1	1-7/16x12	74	35	41
1JM70-16-16-SM	25	1	-16	25,4	1-7/16x12	84	39	41
1JM70-20-20-SM	32	1-1/4	-20	31,8	1-11/16x12	85	37	46

Los terminales JM se suministran sin junta tórica

Disponibles a petición terminales con juntas tóricas especiales (Vitón o EPDM). Vea la sección Eb para dimensiones y referencias de juntas.

Material: Acero con baño libre de de Cromo (VI)




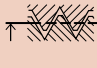
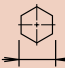
SM: Hexágono métrico

Se puede encontrar información sobre productos estándar y no estándar en la lista de precios corriente.  
Las dimensiones mostradas se pueden cambiar en cualquier momento sin previa información.

**FG – Macho Gaz francés – Rígido – Recto (Cono 24°)**

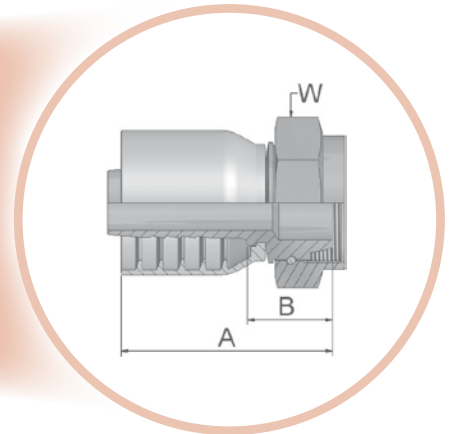
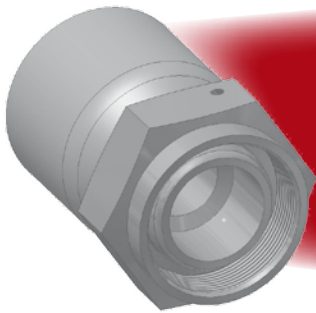
Serie de terminales aprobados para tipos de manguera:



 Referencia 	 D.I. de manguera				 Rosca métrica	D.E. de tubo mm	A mm	B mm	 H mm
	DN	Pulgada	Tamaño	mm					
1FG70-17-8	12	1/2	-8	12,7	M24x1,5	16,75	62	27	24
1FG70-21-10	16	5/8	-10	15,9	M30x1,5	21,25	70	30	30
1FG70-27-12	20	3/4	-12	19,1	M36x1,5	26,75	70	30	36
1FG70-33-16	25	1	-16	25,4	M45x1,5	33,50	82	36	46

Material: Acero con baño libre de de Cromo (VI)


Se puede encontrar información sobre productos estándar y no estándar en la lista de precios corriente. Las dimensiones mostradas se pueden cambiar en cualquier momento sin previa información.

**F4 – Hembra giratoria francesa – Serie Gaz – Recta (Asiento ovalado)**

Serie de terminales aprobados para tipos de manguera:



371LT/372/372RH/372TC/701

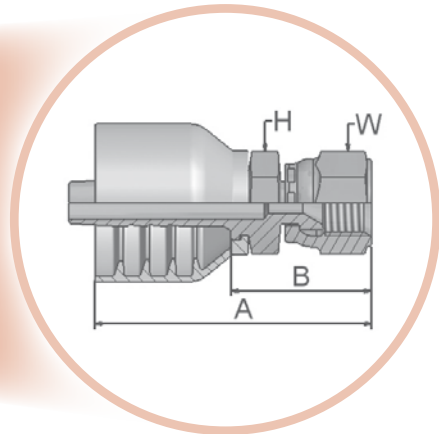
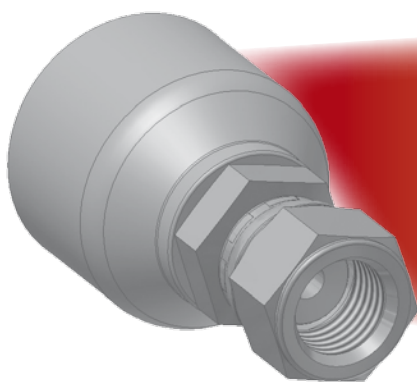
Referencia 	D.I. de manguera				Rosca métrica	D.E. de tubo mm	A mm	B mm	W mm
	DN	Pulgada	Tamaño	mm					
1F470-13-6	10	3/8	-6	9,5	M20x1,5	13	52	22	24
1F470-17-8	12	1/2	-8	12,7	M24x1,5	17	60	25	30
1F470-21-10	16	5/8	-10	15,9	M30x1,5	21	64	25	36
1F470-27-12	20	3/4	-12	19,1	M36x1,5	27	70	31	46
1F470-33-16°	25	1	-16	25,4	M45x1,5	33	77	32	55

° Se prensa sólo con máquina Parkrimp 2.  
Material: Acero con baño libre de de Cromo (VI)

Se puede encontrar información sobre productos estándar y no estándar en la lista de precios corriente.  
Las dimensiones mostradas se pueden cambiar en cualquier momento sin previa información.


**MU-** Hembra giratoria métrica – Recta (Abocardado 30°)

JIS B8363 – MU



Serie de terminales aprobados para tipos de manguera:



Referencia 	D.I. de manguera				Rosca métrica	A mm	B mm	H mm	W mm
	DN	Pulgada	Tamaño	mm					
1MU70-6-6	10	3/8	-6	9,5	M18x1,5	62	33	24	24
1MU70-8-8	12	1/2	-8	12,7	M22x1,5	59	24	27	27
1MU70-12-12	20	3/4	-12	19,1	M27x2	81	41	36	36

Material: Acero con baño libre de de Cromo (VI)

Se puede encontrar información sobre productos estándar y no estándar en la lista de precios corriente.  
Las dimensiones mostradas se pueden cambiar en cualquier momento sin previa información.



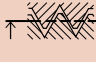
**XU – Hembra giratoria métrica – Recta (Abocardado 30°)**

JIS B 8363



Serie de terminales aprobados para tipos de manguera:



Referencia 	D.I. de manguera 				Rosca métrica 	A mm	B mm	H mm	W mm
	DN	Pulgada	Tamaño	mm					
1XU70-10-10	16	5/8	-10	15,9	M24x1,5	67	28	30	32
1XU70-12-12	20	3/4	-12	19,1	M30x1,5	68	28	32	36
1XU70-16-16	25	1	-16	25,4	M33x1,5	82	35	36	41

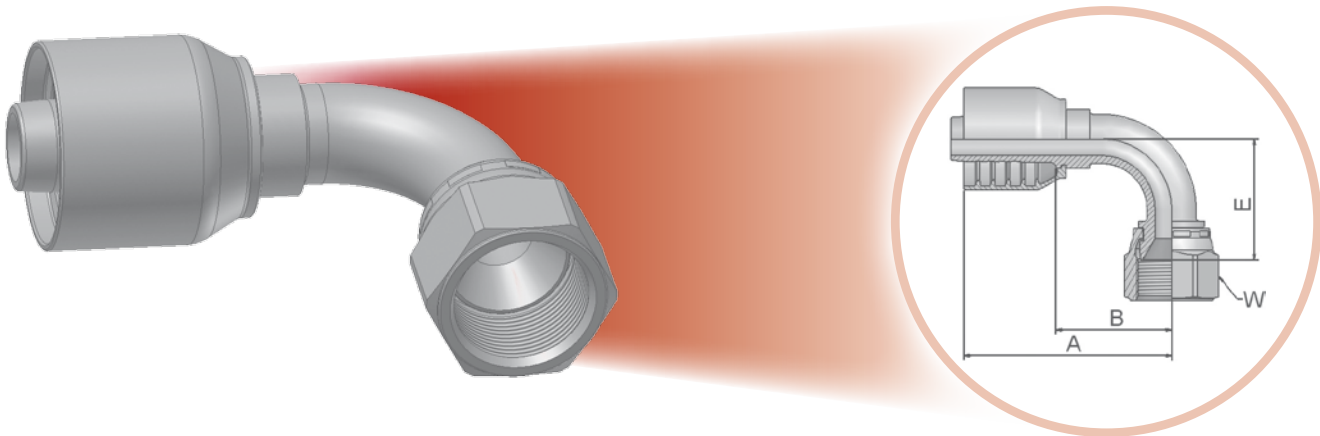
Material: Acero con baño libre de de Cromo (VI)

Se puede encontrar información sobre productos estándar y no estándar en la lista de precios corriente.  
Las dimensiones mostradas se pueden cambiar en cualquier momento sin previa información.




**XY - Hembra giratoria métrica – Codo 90° (Abocardado 30°)**

JIS B8363



Serie de terminales aprobados para tipos de manguera:



Referencia 	D.I. de manguera				Rosca métrica	A mm	B mm	E mm	W mm
	DN	Pulgada	Tamaño	mm					
1XY70-10-10	16	5/8	-10	15,9	M24x1,5	80	41	41	32
1XY70-12-12	20	3/4	-12	19,1	M30x1,5	89	49	52	36

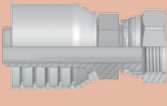
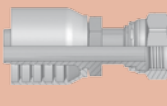
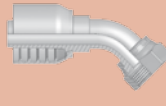
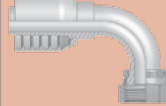






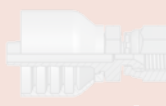




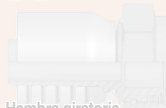






Material: Acero con baño libre de de Cromo (VI)




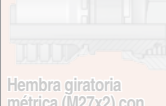

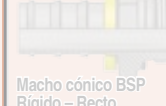















Se puede encontrar información sobre productos estándar y no estándar en la lista de precios corriente.  
Las dimensiones mostradas se pueden cambiar en cualquier momento sin previa información.



# Lista de terminales Serie 71

<b>DIN</b>	<b>CA Dc-1</b>  DKOL	<b>CE Dc-2</b>  DKOL 45°	<b>CF Dc-3</b>  DKOL 90°	<b>DO Dc-4</b>  CEL	<b>C0</b>  Hembra giratoria métrica Serie extra ligera LL Recta (Asiento ovalado)	<b>C3</b>  DKL	<b>C4</b>  DKL 45°
	<b>C5</b>  DKL 90°	<b>1D</b>  BEL	<b>DD</b>  BEL 45°	<b>5D</b>  BEL 90°	<b>C9 Dc-5</b>  DKOS	<b>OC Dc-6</b>  DKOS 45°	<b>1C Dc-7</b>  DKOS 90°
	<b>D2 Dc-8</b>  CES	<b>C6</b>  DKS	<b>3D</b>  BES	<b>49</b>  Banjo métrico	<b>9B</b>  Hembra giratoria métrica - Serie ligera Codo 45°	<b>9C</b>  Hembra giratoria métrica Serie ligera - Codo 90°	
	<b>92 Dc-9</b>  DKR	<b>B1 Dc-10</b>  DKR 45°	<b>B2 Dc-11</b>  DKR 90°	<b>B4</b>  DKR 90° (compacto)	<b>EA</b>  DKOR	<b>EB</b>  DKOR 45°	<b>EC</b>  DKOR 90°
	<b>D9 Dc-12</b>  AGR	<b>91</b>  AGR-K	<b>B5</b>  Hembra giratoria BSP cilíndrica - Recta	<b>34</b>  Tubular pulgada (latón)			
	<b>01 Dc-13</b>  AGN	<b>02</b>  Hembra NPTF fija Rígida - Recta	<b>03 Dc-14</b>  AGJ	<b>04</b>  Macho SAE 45° Rígido - Recto	<b>05</b>  Macho recto SAE con junta tórica - Rígido Recto	<b>06 Dc-15</b> <b>68</b>  DKJ	<b>08</b>  AGS
	<b>13</b>  Macho giratorio NPTF	<b>33</b>  Macho JIC 37° - Rígido Codo 45°	<b>37 Dc-16</b> <b>3V</b>  DKJ 45°	<b>39 Dc-17</b> <b>3W</b>  DKJ 90°	<b>41</b> <b>3Y</b>  DKJ 90° L	<b>L9</b>  DKJ 90° M	<b>93</b>  Hembra giratoria JIC 37° Codo 90° (Tipo bloque)
<b>15 Dc-18</b> <b>4A</b>  SFL	<b>16 Dc-19</b>  SFL 22.5°	<b>17 Dc-20</b> <b>4F</b>  SFL 45°	<b>19 Dc-21</b> <b>4N</b>  SFL 90°	<b>6A Dc-22</b>  SFS	<b>6F Dc-23</b>  SFS 45°	<b>6N Dc-24</b>  SFS 90°	
<b>89</b>  SFL 90° - Largo	<b>XA</b>  Brida Caterpillar	<b>XF</b>  Brida Caterpillar Codo 45°	<b>XG</b>  Brida Caterpillar Codo 60°	<b>XN</b>  Brida Caterpillar Codo 90°			

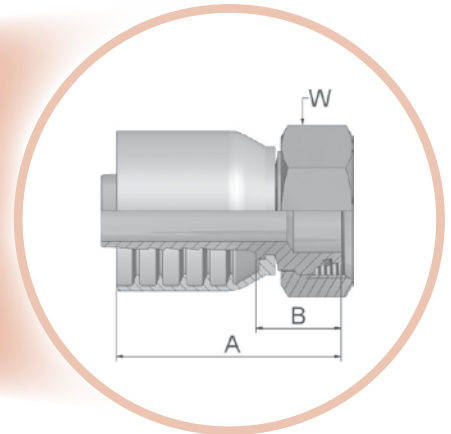
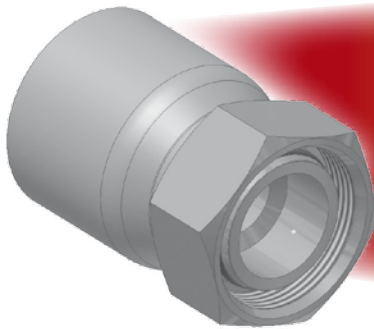
<b>ORFS</b>	<b>JC Dc-25</b>  ORFS - Corta	<b>JS Dc-26</b>  ORFS - Larga	<b>J7 Dc-27</b>  ORFS 45°	<b>J9 Dc-28</b>  ORFS 90° - Corta	<b>J1</b>  ORFS 90° - Larga	<b>J5</b>  ORFS 90° - Media	<b>JM</b>  Macho ORFS	
	<b>JD</b>  Macho ORFS Pasatabiques con contratuera Recto (con junta tórica)							
<b>JIS</b>	<b>FU</b>  GUI	<b>GU</b>  GUO	<b>MU</b>  Hembra giratoria métrica Recta (Abocardado 30°)	<b>MZ</b>  Hembra giratoria métrica 90° (Abocardado 30°)	<b>UT</b>  Macho cónico BSP Rígido - Recto (Cono 60°)			
	<b>Estándar Francés</b>	<b>FG</b>  Macho gas francés Rígido - Recto (Cono 24°)	<b>F2</b>  Hembra giratoria Serie gas - Codo 90°	<b>F4</b>  Hembra giratoria Serie gas - Recta (Asiento ovalado)	<b>F6</b>  Macho francés métrico (Cono 24°)	<b>F9</b>  Hembras giratoria métrica (Asiento ovalado)	<b>FA</b>  Macho métrico para válvulas agrícolas	
<b>Limpieza de alta presión</b>		<b>CW</b>  Conexión Power Cleaner	<b>PW</b>  Terminal de limpieza macho giratorio métrico rígido Kärcher - Recto	<b>NW</b>  Terminal de limpieza hembra giratoria métrica Kärcher Recta (Nuevo diseño)				

<b>otros</b>	<b>XU Dc-29</b>  Hembra giratoria métrica recta (Abocardado 30°)	<b>XY</b>  Hembra giratoria métrica - Codo 90° (Abocardado 30°)	<b>DK</b>  Macho métrico L rígido Pasatabiques con contratuera (Cono 24°)	<b>DX</b>  Hembra giratoria métrica (M27x2) con tórica - Serie ligera	<b>FF</b>  Hembras giratorias Metru-Lok	<b>AF</b>  Macho cónico BSP Rígido - Recto (con junta tórica)	<b>NM</b>  Conomacho BSP recto Serie L Rígido con junta ED	
	<b>YW</b>  Tubular rígido recto A-Lok	<b>VW121</b>  Hembra giratoria BSP	<b>82</b>  Unión Push-Lok	<b>DP</b>  Te hembra giratoria métrica / Macho	<b>DR</b>  Te hembra giratoria métrica	<b>5C</b>  Hembra giratoria (Cono 60°)	<b>6C</b>  Hembra giratoria Codo 45° (Cono 60°)	
	<b>7C</b>  Hembra giratoria Codo 90° (Cono 60°)	<b>5S</b>  Hembra giratoria con tórica - Piloto corto	<b>5H</b>  Hembra giratoria con tórica Codo 45° - Piloto corto	<b>5T</b>  Hembra giratoria con tórica Codo 90° - Piloto corto	<b>59PT</b>  Macho giratorio con tórica - Piloto largo con puerto a 180° para R134a	<b>5LPT</b>  Hembra giratoria tórica - Codo 90° Piloto largo con boquilla de llenado a 180° para R134a	<b>T1</b>  Corrector de tubo macho para refrigeración - Recto	



**CA – Hembra giratoria métrica 24° – Serie ligera con junta tórica – Recta**


ISO 12151-2-SWS-L – DKOL



Serie de terminales aprobados para tipos de manguera:



774/721TC

Referencia 	D.I. de manguera				Rosca métrica	D.E. de tubo mm	A mm	B mm	W mm
	DN	Pulgada	Tamaño	mm					
1CA71-12-6	10	3/8	-6	9,5	M18x1,5	12	53	24	22
1CA71-15-8	12	1/2	-8	12,7	M22x1,5	15	62	27	27
1CA71-18-10	16	5/8	-10	15,9	M26x1,5	18	62	26	32
1CA71-22-12	20	3/4	-12	19,1	M30x2	22	63	24	36
1CA71-35-16	25	1	-16	25,4	M45x2	35	74	29	50
1CA71-35-20	32	1.1/4	-20	31,8	M45x2	35	82	35	50
1CA71-42-24	40	1-1/2	-24	38,1	M52x2	42	99	39	60

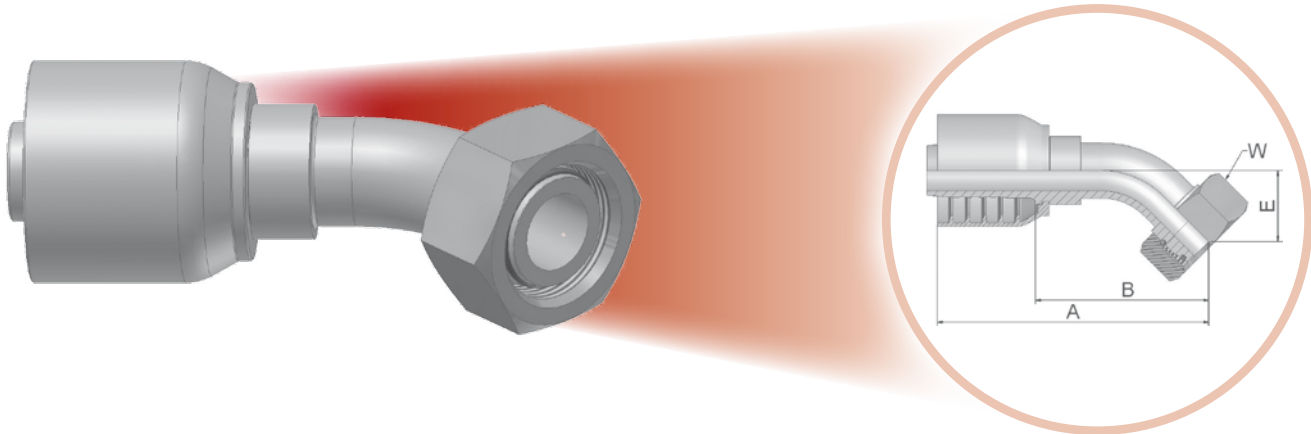
Se pueden usar terminales con junta tórica estándar para temperaturas desde -30 °C hasta +105 °C  
Disponibles a petición terminales con juntas tóricas especiales (Vitón o EPDM). Vea la sección Eb para dimensiones y referencias de juntas.  
Atención: la presión de montaje se reduce; ver página Ab-3  
Material: Acero con baño libre de de Cromo (VI)

Se puede encontrar información sobre productos estándar y no estándar en la lista de precios corriente.  
Las dimensiones mostradas se pueden cambiar en cualquier momento sin previa información.





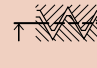
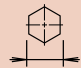
**CE – Hembra giratoria métrica 24° – Serie ligera con junta tórica – Codo 45°**

ISO 12151-2-SWE45-L – DKOL 45°



Serie de terminales aprobados para tipos de manguera:



Referencia 	D.I. de manguera 				Rosca métrica 	D.E. de tubo mm	A mm	B mm	E mm	W mm 
	DN	Pulgada	Tamaño	mm						
1CE71-12-6	10	3/8	-6	9,5	M18x1,5	12	69	40	20	22
1CE71-15-8	12	1/2	-8	12,7	M22x1,5	15	85	50	24	27
1CE71-18-10	16	5/8	-10	15,9	M26x1,5	18	89	49	23	32
1CE71-22-12	20	3/4	-12	19,1	M30x2	22	98	58	26	36
1CE71-28-16	25	1	-16	25,4	M36x2	28	125	80	34	41
1CE71-35-20	32	1-1/4	-20	31,8	M45x2	35	141	94	38	50
1CE71-42-24	40	1-1/2	-24	38,1	M52x2	42	178	118	49	60

Se pueden usar terminales con junta tórica estándar para temperaturas desde -30 °C hasta +105 °C

Disponibles a petición terminales con juntas tóricas especiales (Vitón o EPDM). Vea la sección Eb para dimensiones y referencias de juntas.

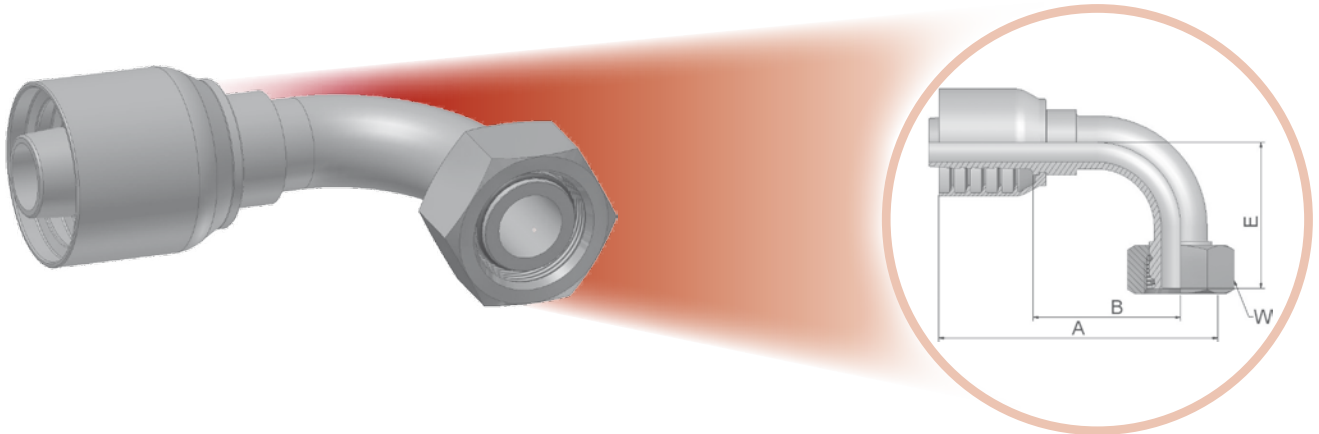
Atención: la presión de montaje se reduce; ver página Ab-3

Material: Acero con baño libre de de Cromo (VI)

Se puede encontrar información sobre productos estándar y no estándar en la lista de precios corriente.  
Las dimensiones mostradas se pueden cambiar en cualquier momento sin previa información.


**CF – Hembra giratoria métrica 24° – Serie ligera con junta tórica – Codo 90°**

ISO 12151-2-SWE-L – DKOL 90°



Serie de terminales aprobados para tipos de manguera:



Referencia 	D.I. de manguera				Rosca métrica	D.E. de tubo mm	A mm	B mm	E mm	W mm
	DN	Pulgada	Tamaño	mm						
1CF71-12-6	10	3/8	-6	9,5	M18x1,5	12	67	38	37	22
1CF71-15-8	12	1/2	-8	12,7	M22x1,5	15	74	39	45	27
1CF71-18-10	16	5/8	-10	15,9	M26x1,5	18	79	42	49	32
1CF71-22-12	20	3/4	-12	19,1	M30x2	22	89	49	55	36
1CF71-28-16	25	1	-16	25,4	M36x2	28	113	68	73	41
1CF71-35-16	25	1	-16	25,4	M45x2	35	113	68	69	50
1CF71-35-20	32	1-1/4	-20	31,8	M45x2	35	130	83	79	50
1CF71-42-24	40	1-1/2	-24	38,1	M52x2	42	161	101	101	60

Se pueden usar terminales con junta tórica estándar para temperaturas desde -30 °C hasta +105 °C

Disponibles a petición terminales con juntas tóricas especiales (Vitón o EPDM). Vea la sección Eb para dimensiones y referencias de juntas.

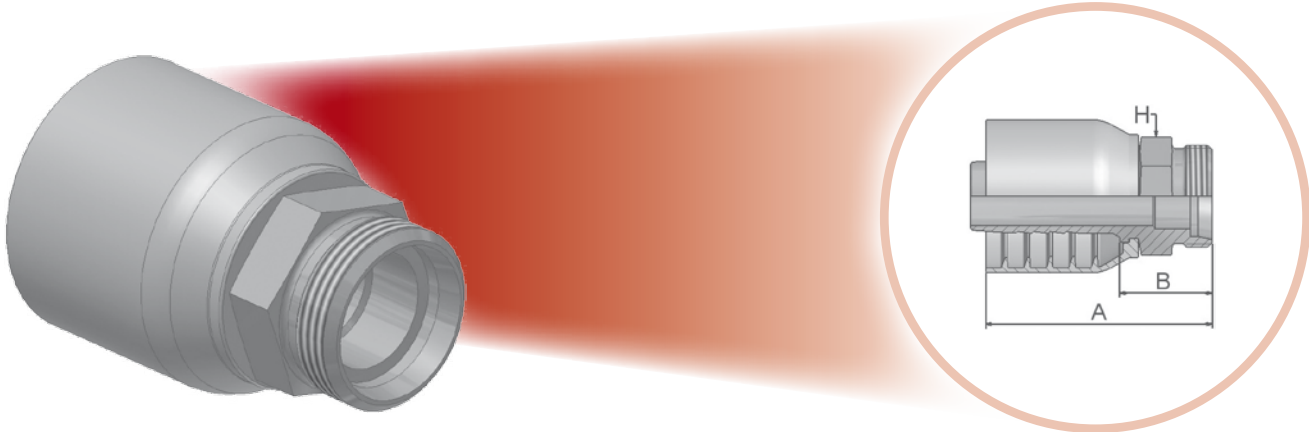
Atención: la presión de montaje se reduce; ver página Ab-3

Material: Acero con baño libre de de Cromo (VI)

Se puede encontrar información sobre productos estándar y no estándar en la lista de precios corriente. Las dimensiones mostradas se pueden cambiar en cualquier momento sin previa información.



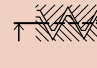
**DO – Macho métrico recto 24° – Serie ligera – Recto**

ISO 12151-2-S-L – CEL



Serie de terminales aprobados para tipos de manguera:



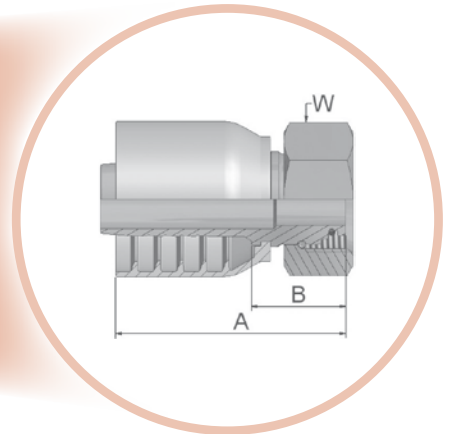
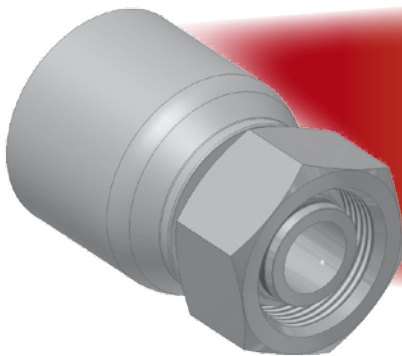
Referencia 	D.I. de manguera 				Rosca métrica 	D.E. de tubo mm	A mm	B mm	H mm
	DN	Pulgada	Tamaño	mm					
1D071-42-24	40	1-1/2	-24	38,1	M52x2	42	99	39	55

Atención: la presión de montaje se reduce; ver página Ab-3  
Material: Acero con baño libre de de Cromo (VI)

Se puede encontrar información sobre productos estándar y no estándar en la lista de precios corriente.  
Las dimensiones mostradas se pueden cambiar en cualquier momento sin previa información.

**C9 – Hembra giratoria métrica 24° – Serie pesada con junta tórica – Recta**


ISO 12151-2-SWS-S – DKOS



Serie de terminales aprobados para tipos de manguera:



774/721TC

Referencia 	D.I. de manguera				Rosca métrica	D.E. de tubo mm	A mm	B mm	W mm
	DN	Pulgada	Tamaño	mm					
1C971-12-6	10	3/8	-6	9,5	M20x1,5	12	52	22	24
1C971-16-8	12	1/2	-8	12,7	M24x1,5	16	59	24	30
1C971-20-10	16	5/8	-10	15,9	M30x2	20	66	27	36
1C971-20-12	20	3/4	-12	19,1	M30x2	20	66	27	36
1C971-25-12	20	3/4	-12	19,1	M36x2	25	68	29	46
1C971-25-16	25	1	-16	25,4	M36x2	25	78	33	46
1C971-30-16	25	1	-16	25,4	M42x2	30	80	33	50
1C971-38-20°	32	1-1/4	-20	31,8	M52x2	38	80	33	60
1C971-38-24	40	1-1/2	-24	38,1	M52x2	38	99	39	60

° Se prensa sólo con máquina Parkrimp 2.

Se pueden usar terminales con junta tórica estándar para temperaturas desde -30 °C hasta +105 °C

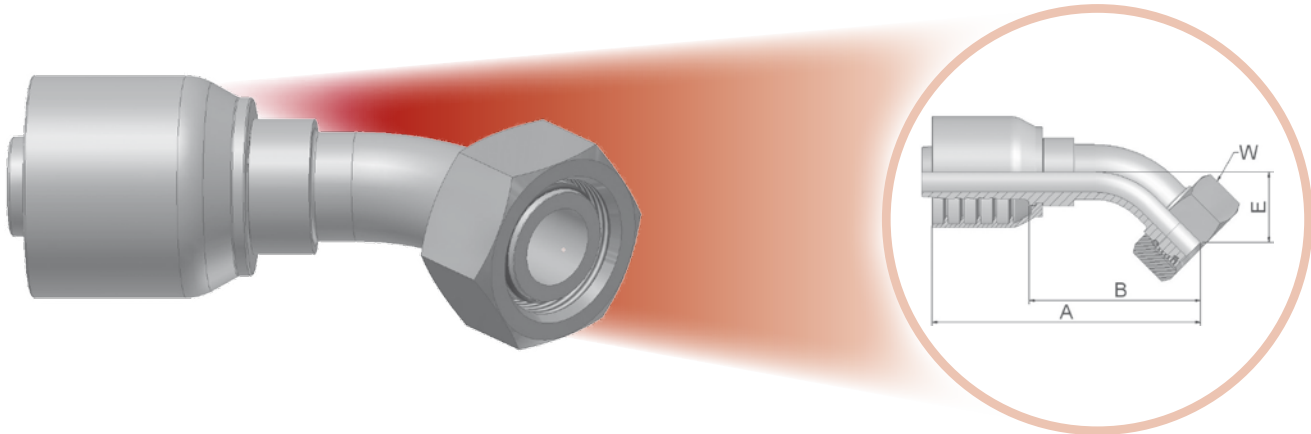
Disponibles a petición terminales con juntas tóricas especiales (Vitón o EPDM). Vea la sección Eb para dimensiones y referencias de juntas.

Material: Acero con baño libre de de Cromo (VI)

Se puede encontrar información sobre productos estándar y no estándar en la lista de precios corriente. Las dimensiones mostradas se pueden cambiar en cualquier momento sin previa información.



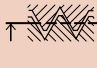
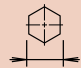
**OC – Hembra giratoria métrica 24° – Series pesada con junta tórica – Codo 45°**

ISO 12151-2-SWE45-S – DKOS 45°



Serie de terminales aprobados para tipos de manguera:



Referencia 	D.I. de manguera 				Rosca métrica 	D.E. de tubo mm	A mm	B mm	E mm	W mm 
	DN	Pulgada	Tamaño	mm						
10C71-12-6	10	3/8	-6	9,5	M20x1,5	12	69	40	20	24
10C71-14-6	10	3/8	-6	9,5	M22x1,5	14	76	46	20	27
10C71-16-8	12	1/2	-8	12,7	M24x1,5	16	83	48	24	30
10C71-16-10	16	5/8	-10	15,9	M24x1,5	16	89	49	23	30
10C71-20-10	16	5/8	-10	15,9	M30x2	20	91	52	25	36
10C71-25-12	20	3/4	-12	19,1	M36x2	25	101	61	30	46
10C71-30-16	25	1	-16	25,4	M42x2	30	124	79	36	50
10C71-38-20°	32	1-1/4	-20	31,8	M52x2	38	142	95	38	60
10C71-38-24	40	1.1/2	-24	38,1	M52x2	38	178	118	49	60

° Se prensa sólo con máquina Parkrimp 2.

Se pueden usar terminales con junta tórica estándar para temperaturas desde -30 °C hasta +105 °C

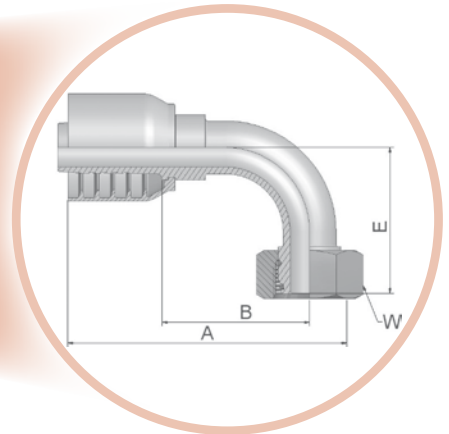
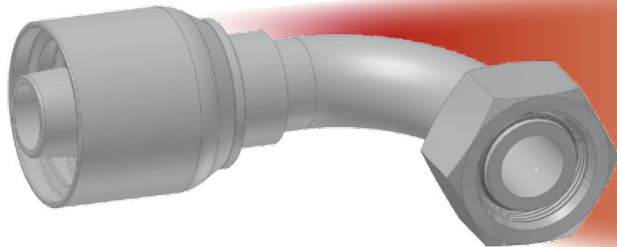
Disponibles a petición terminales con juntas tóricas especiales (Vitón o EPDM). Vea la sección Eb para dimensiones y referencias de juntas.

Material: Acero con baño libre de de Cromo (VI)

Se puede encontrar información sobre productos estándar y no estándar en la lista de precios corriente.  
Las dimensiones mostradas se pueden cambiar en cualquier momento sin previa información.


**1C** = Hembra giratoria métrica 24° – Serie pesada con junta tórica – Codo 90°

ISO 12151-2-SWE-S – DKOS 90°



Serie de terminales aprobados para tipos de manguera:



Referencia 	D.I. de manguera				Rosca métrica	D.E. de tubo mm	A mm	B mm	E mm	W mm
	DN	Pulgada	Tamaño	mm						
11C71-12-8	12	1/2	-8	12,7	M20x1,5	12	71	36	41	24
11C71-16-8	12	1/2	-8	12,7	M24x1,5	16	72	37	45	30
11C71-20-10	16	5/8	-10	15,9	M30x2	20	79	40	48	36
11C71-20-12	20	3/4	-12	19,1	M30x2	20	89	50	58	36
11C71-25-12	20	3/4	-12	19,1	M36x2	25	89	49	59	46
11C71-30-16	25	1	-16	25,4	M42x2	30	115	68	76	50
11C71-38-20°	32	1-1/4	-20	31,8	M52x2	38	130	83	80	60

° Se prensa sólo con máquina Parkrimp 2.

Se pueden usar terminales con junta tórica estándar para temperaturas desde -30 °C hasta +105 °C

Disponibles a petición terminales con juntas tóricas especiales (Vitón o EPDM). Vea la sección Eb para dimensiones y referencias de juntas.

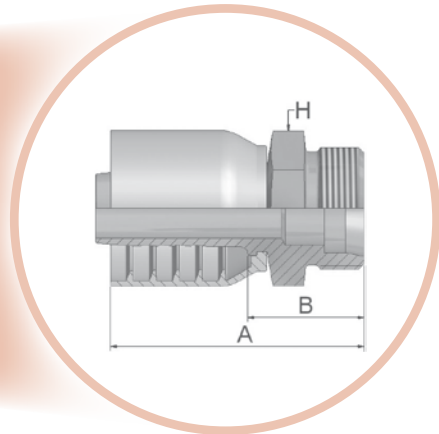
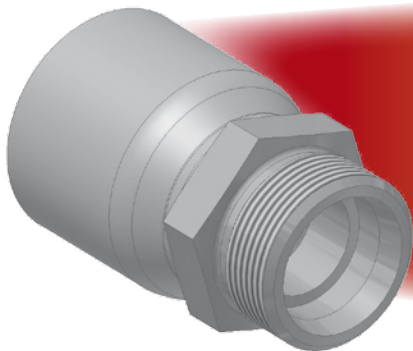
Material: Acero con baño libre de de Cromo (VI)

Se puede encontrar información sobre productos estándar y no estándar en la lista de precios corriente. Las dimensiones mostradas se pueden cambiar en cualquier momento sin previa información.



**D2 – Macho métrico recto 24° – Serie pesada – Rígido**



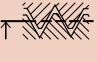
ISO 12151-2-S-S – CES



Serie de terminales aprobados para tipos de manguera:



774/721TC

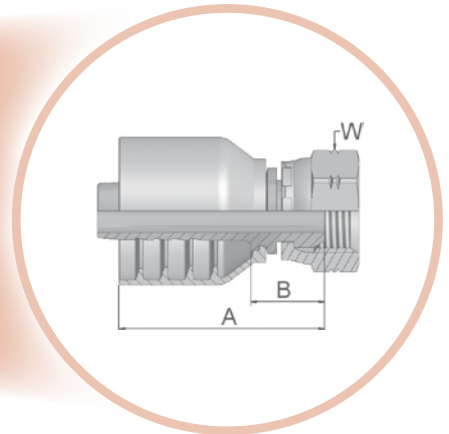
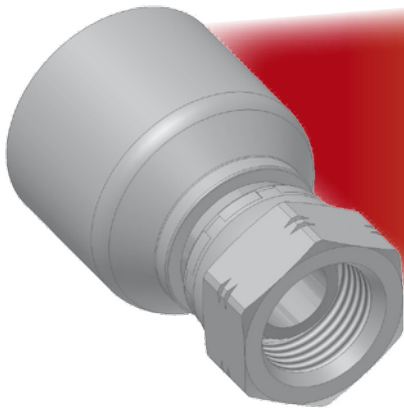
Referencia 	D.I. de manguera 				Rosca métrica 	D.E. de tubo mm	A mm	B mm	H mm
	DN	Pulgada	Tamaño	mm					
1D271-12-6	10	3/8	-6	9,5	M20x1,5	12	53	24	22
1D271-16-8	12	1/2	-8	12,7	M24x1,5	16	62	28	24
1D271-25-12	20	3/4	-12	19,1	M36x2	25	73	33	36
1D271-25-16	25	1	-16	25,4	M36x2	25	82	37	36
1D271-30-16	25	1	-16	25,4	M42x2	30	85	40	46
1D271-38-20	32	1-1/4	-20	31,8	M52x2	38	91	44	55

Material: Acero con baño libre de de Cromo (VI)

Se puede encontrar información sobre productos estándar y no estándar en la lista de precios corriente. Las dimensiones mostradas se pueden cambiar en cualquier momento sin previa información.

**92 = Hembra giratoria BSP cilíndrica – Recta (Cono 60°)**


BS5200-A – DKR



Serie de terminales aprobados para tipos de manguera:



774/721TC

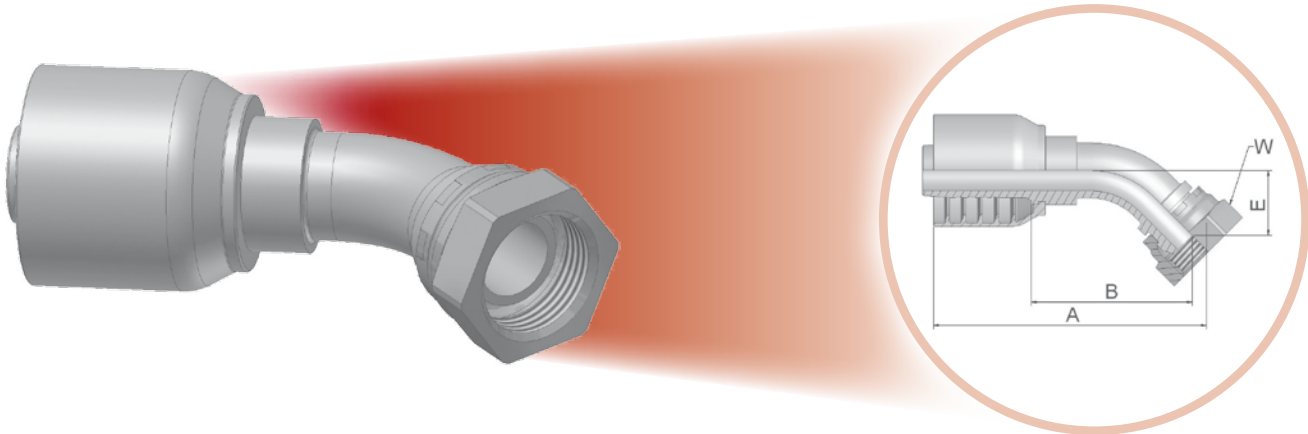
Referencia 	D.I. de manguera				Rosca BSP	A mm	B mm	W mm
	DN	Pulgada	Tamaño	mm				
19271-6-6	10	3/8	-6	9,5	3/8x19	49	20	22
19271-8-8	12	1/2	-8	12,7	1/2x14	57	22	27
19271-10-10	16	5/8	-10	15,9	5/8x14	57	21	30
19271-12-12	20	3/4	-12	19,1	3/4x14	61	22	32
19271-16-16	25	1	-16	25,4	1x11	73	26	41
19271-20-20	32	1-1/4	-20	31,8	1-1/4x11	79	32	50
19271-24-24	40	1-1/2	-24	38,1	1-1/2x11	93	33	60
19271-32-32	50	2	-32	50,8	2x11	101	35	70

Material: Acero con baño libre de de Cromo (VI)

Se puede encontrar información sobre productos estándar y no estándar en la lista de precios corriente. Las dimensiones mostradas se pueden cambiar en cualquier momento sin previa información.


**B1 - Hembra giratoria BSP cilíndrica – Codo 45° (Cono 60°)**

BS 5200-D – DKR 45°



Serie de terminales aprobados para tipos de manguera:



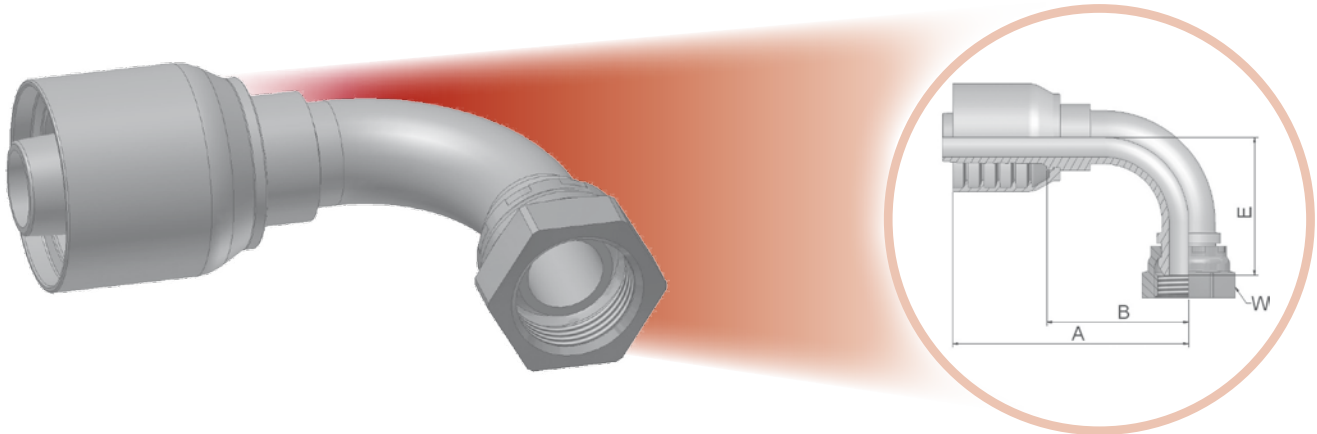
Referencia 	D.I. de manguera				Rosca BSP	A mm	B mm	E mm	W mm
	DN	Pulgada	Tamaño	mm					
1B171-6-6	10	3/8	-6	9,5	3/8x19	67	37	17	22
1B171-8-8	12	1/2	-8	12,7	1/2x14	79	45	20	27
1B171-10-10	16	5/8	-10	15,9	5/8x14	90	50	24	30
1B171-12-12	20	3/4	-12	19,1	3/4x14	96	57	25	32
1B171-16-16	25	1	-16	25,4	1x11	120	75	31	41
1B171-20-20	32	1-1/4	-20	31,8	1-1/4x11	139	91	35	50
1B171-24-24	40	1-1/2	-24	38,1	1-1/2x11	169	108	38	55
1B171-32-32	50	2	-32	50,8	2x11	190	125	55	70

Material: Acero con baño libre de de Cromo (VI)

Se puede encontrar información sobre productos estándar y no estándar en la lista de precios corriente.  
Las dimensiones mostradas se pueden cambiar en cualquier momento sin previa información.


**B2 – Hembra giratoria BSP cilíndrica – Codo 90° (Cono 60°)**

BS 5200-B – DKR 90°



Serie de terminales aprobados para tipos de manguera:



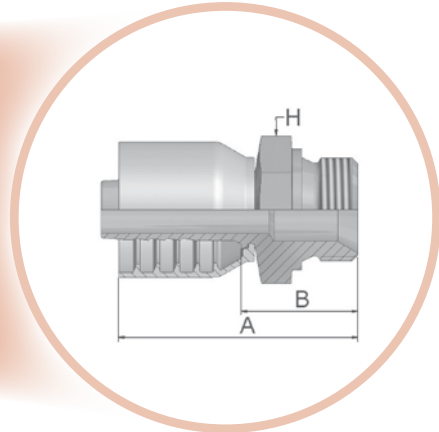
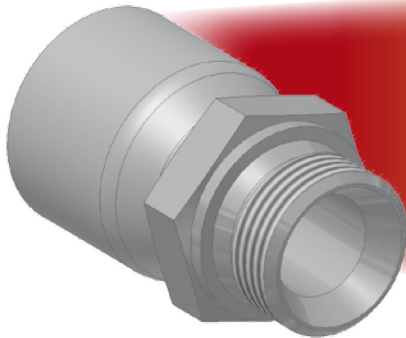
Referencia 	D.I. de manguera				Rosca BSP	A mm	B mm	E mm	W mm
	DN	Pulgada	Tamaño	mm					
1B271-8-8	12	1/2	-8	12,7	1/2x14	79	45	20	27
1B271-12-12	20	3/4	-12	19,1	3/4x14	89	50	53	32
1B271-16-16	25	1	-16	25,4	1x11	114	69	69	41
1B271-20-20	32	1-1/4	-20	31,8	1-1/4x11	130	82	76	50
1B271-24-24	40	1-1/2	-24	38,1	1-1/2x11	163	102	86	55
1B271-32-32	50	2	-32	50,8	2x11	197	132	106	70

Material: Acero con baño libre de de Cromo (VI)

Se puede encontrar información sobre productos estándar y no estándar en la lista de precios corriente.  
Las dimensiones mostradas se pueden cambiar en cualquier momento sin previa información.

**D9 – Macho cilíndrico BSP – Rígido – Recto (Cono 60°)**




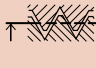
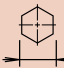
BS5200 – AGR



Serie de terminales aprobados para tipos de manguera:



774/721TC

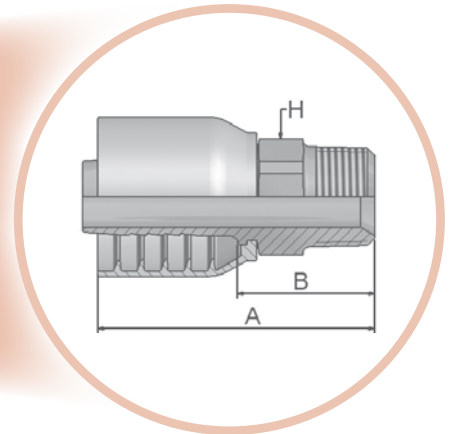
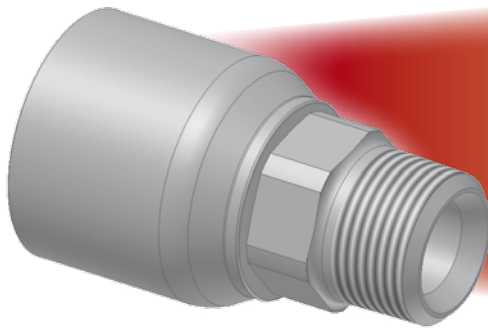
 Referencia 	 D.I. de manguera				 Rosca BSP	A mm	B mm	 H mm
	DN	Pulgada	Tamaño	mm				
1D971-12-12	20	3/4	-12	19,1	3/4x14	70	30	32
1D971-16-16	25	1	-16	25,4	1x11	82	35	41
1D971-20-20	32	1-1/4	-20	31,8	1-1/4x11	92	45	50
1D971-24-24	40	1-1/2	-24	38,1	1-1/2x11	109	49	55
1D971-32-32	50	2	-32	50,8	2x11	117	53	75

Material: Acero con baño libre de de Cromo (VI)

Se puede encontrar información sobre productos estándar y no estándar en la lista de precios corriente.  
Las dimensiones mostradas se pueden cambiar en cualquier momento sin previa información.

**01 = Macho NPTF fijo – Rígido – Recto**




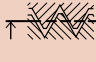

SAE J476A – J516



Serie de terminales aprobados para tipos de manguera:



774/721TC

 Referencia 	 D.I. de manguera				 Rosca NPTF	A mm	B mm	 H mm/ Pulgada
	DN	Pulgada	Tamaño	mm				
10171-6-6-SM	10	3/8	-6	9,5	3/8x18	60	31	19
10171-8-6-SM	10	3/8	-6	9,5	1/2x14	61	32	22
10171-8-8	12	1/2	-8	12,7	1/2x14	72	41	7/8
10171-12-8-SM	12	1/2	-8	12,7	3/4x14	68	33	27
10171-12-10-SM	16	5/8	-10	15,9	3/4x14	71	34	27
10171-12-12-SM	20	3/4	-12	19,1	3/4x14	79	39	32
10171-16-12-SM	20	3/4	-12	19,1	1x11-1/2	79	39	36
10171-12-16	25	1	-16	25,4	3/4x14	88	46	1-3/8
10171-16-16-SM	25	1	-16	25,4	1x11-1/2	86	42	36
10171-20-16	25	1	-16	25,4	1-1/4x11-1/2	89	48	1-11/16
10171-20-20-SM	32	1-1/4	-20	31,8	1-1/4x11-1/2	104	57	46
10171-24-20	32	1-1/4	-20	31,8	1-1/2x11-1/2	96	53	2
10171-24-24-SM	40	1.1/2	-24	38,1	1-1/2x11-1/2	112	51	50
10171-32-32	50	2	-32	50,8	2x11-1/2	18	64	2-1/2

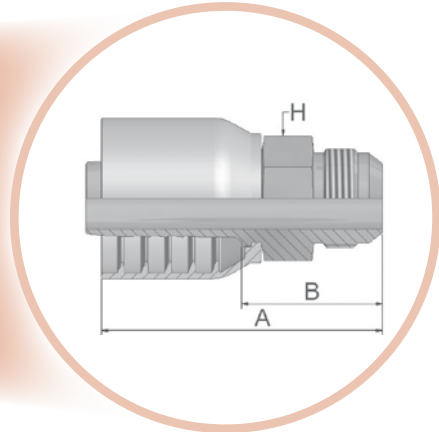
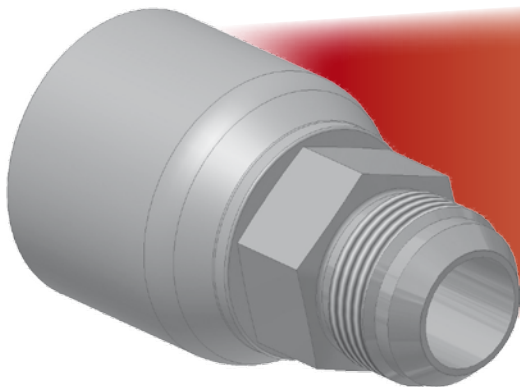
Material: Acero con baño libre de de Cromo (VI)  
 SM: Hexágono métrico

Se puede encontrar información sobre productos estándar y no estándar en la lista de precios corriente.  
 Las dimensiones mostradas se pueden cambiar en cualquier momento sin previa información.






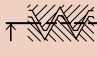
**03 - Macho JIC 37° - Rígido - Recto**

ISO12151-5-S - AGJ



Serie de terminales aprobados para tipos de manguera:



 Referencia 	 D.I. de manguera				 Rosca UNF	A mm	B mm	H mm
	DN	Pulgada	Tamaño	mm				
10371-6-6-SM	10	3/8	-6	9,5	9/16x18	60	31	19
10371-8-6-SM	10	3/8	-6	9,5	3/4x16	59	29	19
10371-8-8-SM	12	1/2	-8	12,7	3/4x16	68	37	19
10371-10-8-SM	12	1/2	-8	12,7	7/8x14	67	32	24
10371-12-8-SM	12	1/2	-8	12,7	1-1/16x12	71	36	27
10371-8-10-SM	16	5/8	-10	15,9	3/4x16	73	33	24
10371-12-10-SM	16	5/8	-10	15,9	1-1/16x12	75	36	27
10371-10-12-SM	20	3/4	-12	19,1	7/8x14	77	38	27
10371-12-12-SM	20	3/4	-12	19,1	1-1/16x12	81	42	27
10371-16-12-SM	20	3/4	-12	19,1	1-5/16x12	78	38	36
10371-16-16-SM	25	1	-16	25,4	1-5/16x12	92	47	36
10371-20-16-SM	25	1	-16	25,4	1-5/8x12	88	43	46
10371-20-20-SM	32	1-1/4	-20	31,8	1-5/8x12	101	53	46
10371-24-24-SM	40	1-1/2	-24	38,1	1-7/8x12	110	49	50

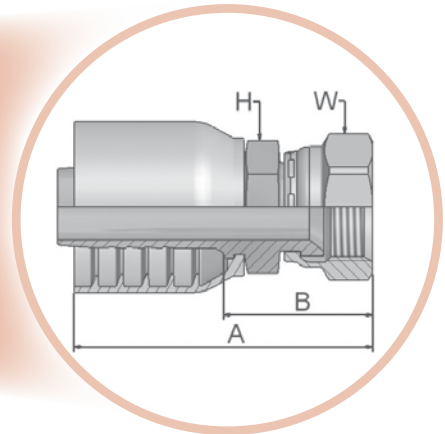
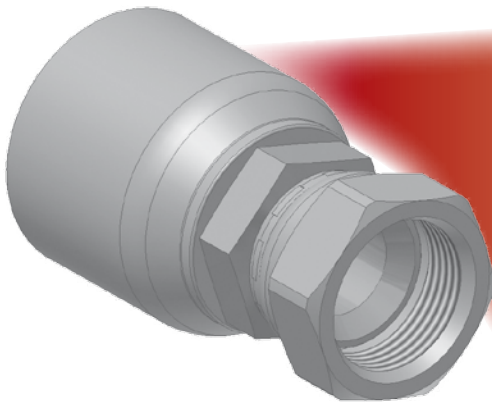
Material: Acero con baño libre de de Cromo (VI)

SM: Hexágono métrico

Se puede encontrar información sobre productos estándar y no estándar en la lista de precios corriente. Las dimensiones mostradas se pueden cambiar en cualquier momento sin previa información.

**06/68** = **Hembra giratoria doble asiento JIC 37° / SAE 45° – Recta**


ISO12151-5-SWS – DKJ



Serie de terminales aprobados para tipos de manguera:



774/721TC

Referencia 	D.I. de manguera				Rosca UNF	A mm	B mm	H mm/ Pulgada	W mm/ Pulgada
	DN	Pulgada	Tamaño	mm					
10671-6-6-SM	10	3/8	-6	9,5	9/16x18	58	29	17	19
10671-8-6-SM	10	3/8	-6	9,5	3/4x16	61	32	19	22
10671-8-8-SM	12	1/2	-8	12,7	3/4x16	67	32	22	22
10671-10-8-SM*	12	1/2	-8	12,7	7/8x14	70	35	22	27
10671-8-10-SM	16	5/8	-10	15,9	3/4x16	73	36	24	22
16871-10-10-SM	16	5/8	-10	15,9	7/8x14	75	35	24	27
10671-12-10-SM	16	5/8	-10	15,9	1-1/16x12	78	41	27	32
10671-10-12-SM	20	3/4	-12	19,1	7/8x14	74	35	27	27
10671-12-12-SM	20	3/4	-12	19,1	1-1/16x12	80	41	27	32
10671-14-12-SM	20	3/4	-12	19,1	1-3/16x12	81	42	32	36
10671-16-12-SM	20	3/4	-12	19,1	1-5/16x12	84	45	32	41
10671-12-16-SM	25	1	-16	25,4	1-1/16x12	89	44	36	32
10671-16-16-SM	25	1	-16	25,4	1-5/16x12	92	47	36	41
10671-20-16	25	1	-16	25,4	1-5/8x12	98	53	1-7/8	2
10671-16-20-SM	32	1-1/4	-20	31,8	1-5/16x12	97	50	46	41
10671-20-20-SM	32	1-1/4	-20	31,8	1-5/8x12	100	53	46	50
10671-24-20-SM	32	1-1/4	-20	31,8	1-7/8x12	105	58	55	60
10671-24-24-SM	40	1-1/2	-24	38,1	1-7/8x12	119	64	55	60
10671-32-32	50	2	-32	50,8	2-1/2x12	136	81	2-1/2	2-7/8

\* Estos terminales tienen un doble asiento que aceptan tanto machos JIC 37° como SAE 45°

Los otros tamaños solo aceptan machos JIC 37°

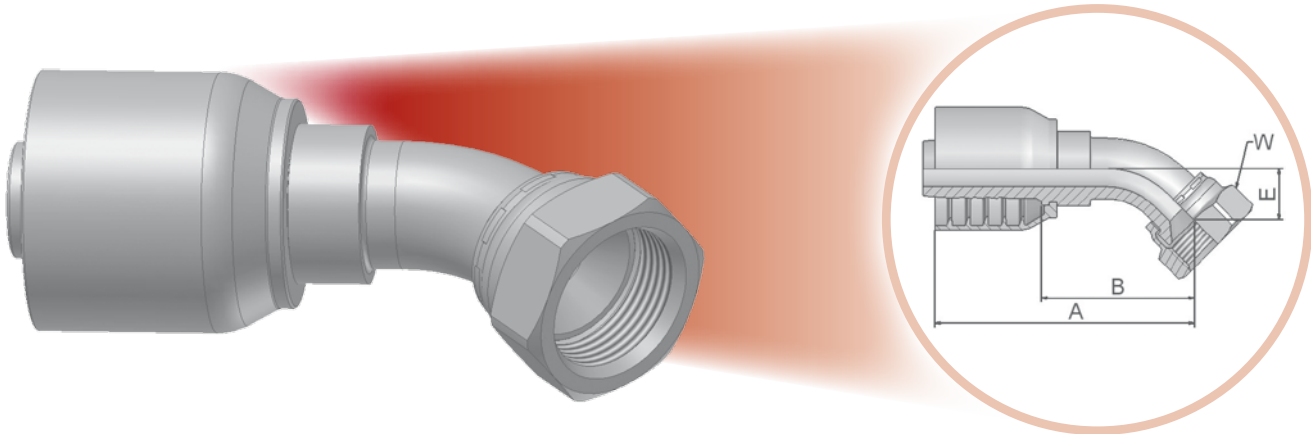
Material: Acero con baño libre de de Cromo (VI)

SM: Hexágono métrico

Se puede encontrar información sobre productos estándar y no estándar en la lista de precios corriente.  
Las dimensiones mostradas se pueden cambiar en cualquier momento sin previa información.




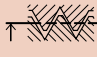

**37/3V = Hembra JIC 37°/SAE 45° – Abocardado dual – Hembra giratoria codo 45°**

ISO 12151-5-SWE45 – DKJ 45°



Serie de terminales aprobados para tipos de manguera:



 Referencia 	 D.I. de manguera				 Rosca UNF	A	B	E	 W
	DN	Pulgada	Tamaño	mm		mm	mm	mm	mm
13771-6-6-SM	10	3/8	-6	9,5	9/16x18	61	31	10	19
13771-8-8-SM*	12	1/2	-8	12,7	3/4x16	73	38	14	22
13771-10-10-SM*	16	5/8	-10	15,9	7/8x14	83	44	17	27
13771-12-12-SM	20	3/4	-12	19,1	1-1/16x12	91	52	20	32
13770-16-12-SM	20	3/4	-12	19,1	1-5/16x12	95	56	24	41
13771-16-16-SM	25	1	-16	25,4	1-5/16x12	111	66	24	41
13771-20-16-SM	25	1	-16	25,4	1-5/8x12	113	67	26	50
13771-20-20-SM	32	1-1/4	-20	31,8	1-5/8x12	134	87	31	50
13771-24-24-SM	40	1.1/2	-24	38,1	1-7/8x12	174	114	46	60

\* Estos terminales tienen un doble asiento que aceptan tanto machos JIC 37° como SAE 45°

Los otros tamaños solo aceptan machos JIC 37°

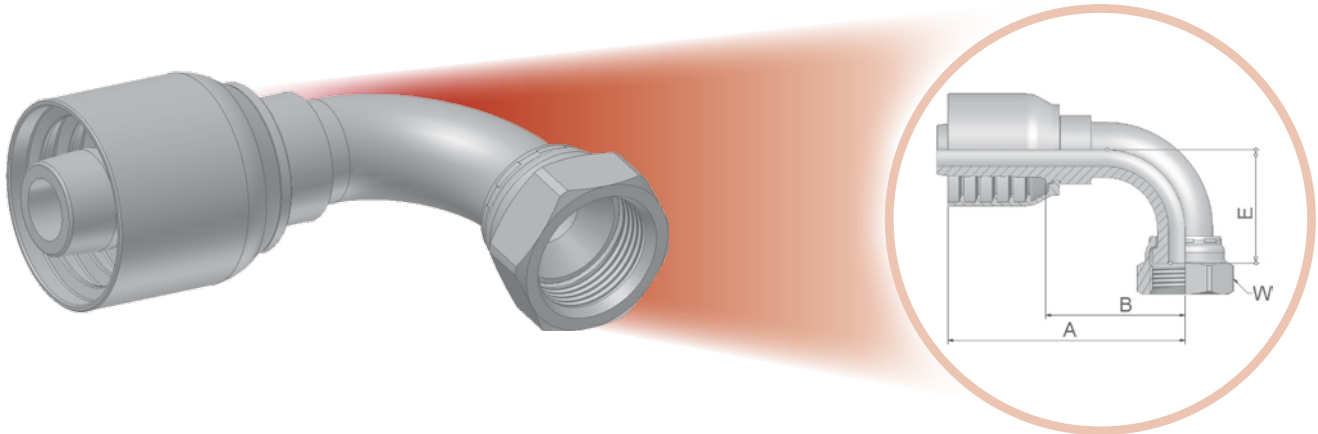
Material: Acero con baño libre de de Cromo (VI)

SM: Hexágono métrico


Se puede encontrar información sobre productos estándar y no estándar en la lista de precios corriente. Las dimensiones mostradas se pueden cambiar en cualquier momento sin previa información.

**39/3W – Hembra JIC 37°/SAE 45° – Abocardado dual – Hembra giratoria codo 90°**

ISO 12151-5-SWES – DKJ 90°

**Serie de terminales aprobados para tipos de manguera:**

774/721TC

Referencia 	D.I. de manguera				Rosca UNF	A mm	B mm	E mm	W mm
	DN	Pulgada	Tamaño	mm					
13971-6-6-SM	10	3/8	-6	9,5	9/16x18	58	29	22	19
13971-6-8-SM	12	1/2	-8	12,7	9/16x18	64	29	22	19
13971-8-8-SM*	12	1/2	-8	12,7	3/4x16	68	33	28	22
13971-10-8-SM*	12	1/2	-8	12,7	7/8x14	74	39	32	27
13971-10-10-SM*	16	5/8	-10	15,9	7/8x14	80	41	33	27
13971-12-12-SM	20	3/4	-12	19,1	1-1/16x12	89	50	48	32
13971-16-12-SM	20	3/4	-12	19,1	1-5/16x12	89	50	51	41
13971-12-16-SM	25	1	-16	25,4	1-1/16x12	99	54	46	32
13971-16-16-SM	25	1	-16	25,4	1-5/16x12	109	64	55	41
13971-20-16-SM	25	1	-16	25,4	1-5/8x12	109	64	62	50
13971-20-20-SM	32	1-1/4	-20	31,8	1-5/8x12	130	83	70	50
13971-24-20-SM°	32	1-1/4	-20	31,8	1-7/8x12	130	82	80	60
13971-24-24-SM	40	1-1/2	-24	38,1	1-7/8x12	161	101	101	60

° Se prensa sólo con máquina Parkrimp 2.

\* Estos terminales tienen un doble asiento que aceptan tanto machos JIC 37° como SAE 45°

Los otros tamaños solo aceptan machos JIC 37°

Material: Acero con baño libre de de Cromo (VI)

SM: Hexágono métrico

Se puede encontrar información sobre productos estándar y no estándar en la lista de precios corriente.  
Las dimensiones mostradas se pueden cambiar en cualquier momento sin previa información.





**15 - Brida SAE Código 61 - Recta**

ISO 12151-3-S-L - SFL - 3000 psi



Serie de terminales aprobados para tipos de manguera:



 Referencia 	 D.I. de manguera				 Terminal	A mm	B mm	F mm
	DN	Pulgada	Tamaño	mm				
11571-8-8	12	1/2	-8	12,7	1/2	89	54	30
11571-12-8	12	1/2	-8	12,7	3/4	85	55	38
11571-12-12	20	3/4	-12	19,1	3/4	98	59	38
11571-16-12	20	3/4	-12	19,1	1	70	31	45
11571-16-16	25	1	-16	25,4	1	108	63	45
11571-20-16	25	1	-16	25,4	1-1/4	82	36	51
11571-24-16	25	1	-16	25,4	1-1/2	111	66	60
11571-16-20	32	1-1/4	-20	31,8	1	120	72	45
11571-20-20	32	1-1/4	-20	31,8	1-1/4	120	78	51
11571-24-20	32	1-1/4	-20	31,8	1-1/2	82	35	60
11571-20-24	40	1-1/2	-24	38,1	1-1/4	138	77	51
11571-24-24	40	1-1/2	-24	38,1	1-1/2	140	80	60
11571-32-32	50	2	-32	50,8	2	144	79	71
11571-40-32	50	2	-32	50,8	2-1/2	148	94	84

Las semibridas SAE se encuentran en la sección Eb.

Se pueden usar terminales con junta tórica estándar para temperaturas desde -30 °C hasta +105 °C

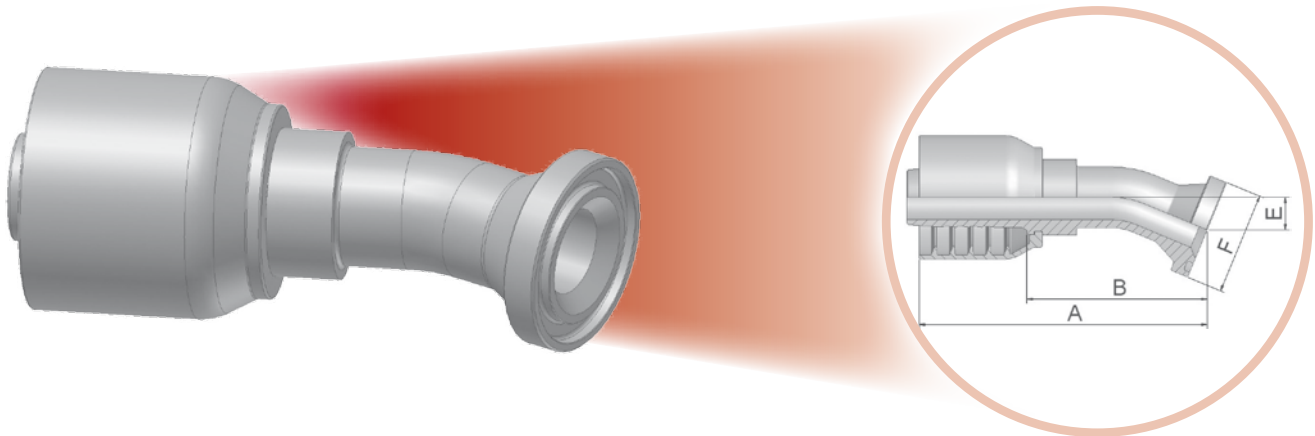
Disponibles a petición terminales con juntas tóricas especiales (Vitón o EPDM). Vea la sección Eb para dimensiones y referencias de juntas.


Material: Acero con baño libre de de Cromo (VI)

Se puede encontrar información sobre productos estándar y no estándar en la lista de precios corriente.  
Las dimensiones mostradas se pueden cambiar en cualquier momento sin previa información.

**16 – Brida SAE Código 61 – Recta – Codo 22.5°**

ISO 12151-3-E22ML – SFL 22.5° – 3000 psi

**Serie de terminales aprobados para tipos de manguera:**

Referencia 	D.I. de manguera				Terminal	A mm	B mm	E mm	F mm
	DN	Pulgada	Tamaño	mm					
11671-12-12	20	3/4	-12	19,1	3/4	105	65	11	38
11671-16-16	25	1	-16	25,4	1	125	80	11	45
11671-20-20	32	1-1/4	-20	31,8	1-1/4	139	92	13	51
11671-24-24	40	1-1/2	-24	38,1	1-1/2	149	94	16	60
11671-32-32	50	2	-32	50,8	2	185	131	22	71

Las semibridas SAE se encuentran en la sección Eb.

Se pueden usar terminales con junta tórica estándar para temperaturas desde -30 °C hasta +105 °C

Disponibles a petición terminales con juntas tóricas especiales (Vitón o EPDM). Vea la sección Eb para dimensiones y referencias de juntas.

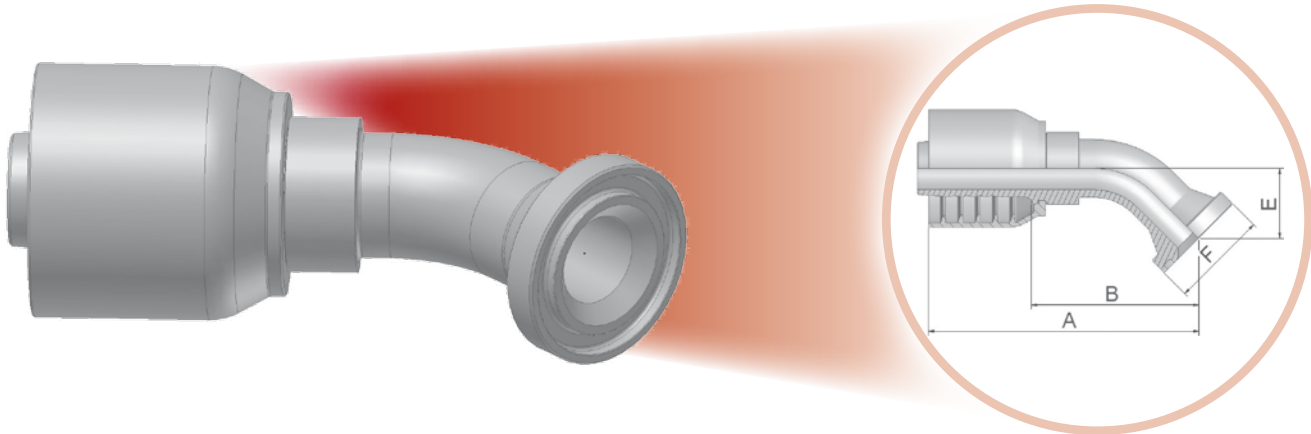
Material: Acero con baño libre de de Cromo (VI)

Se puede encontrar información sobre productos estándar y no estándar en la lista de precios corriente.  
Las dimensiones mostradas se pueden cambiar en cualquier momento sin previa información.






**17 - Brida SAE Código 61 - Codo 45°**

ISO 12151-3-E45-L - SFL 45° - 3000 psi



Serie de terminales aprobados para tipos de manguera:



Referencia 	D.I. de manguera 				Terminal 	A mm	B mm	E mm	F mm
	DN	Pulgada	Tamaño	mm					
11771-8-8	12	1/2	-8	12,7	1/2	79	44	20	30
11771-12-12	20	3/4	-12	19,1	3/4	98	58	26	38
11771-16-16	25	1	-16	25,4	1	119	73	27	45
11771-20-16	25	1	-16	25,4	1-1/4	121	76	32	51
11771-20-20	32	1-1/4	-20	31,8	1-1/4	132	85	29	51
11771-24-20	32	1-1/4	-20	31,8	1-1/2	141	94	38	60
11771-24-24	40	1-1/2	-24	38,1	1-1/2	166	106	37	60
11771-32-32	50	2	-32	50,8	2	200	135	52	71

Las semibridas SAE se encuentran en la sección Eb.

Se pueden usar terminales con junta tórica estándar para temperaturas desde -30 °C hasta +105 °C

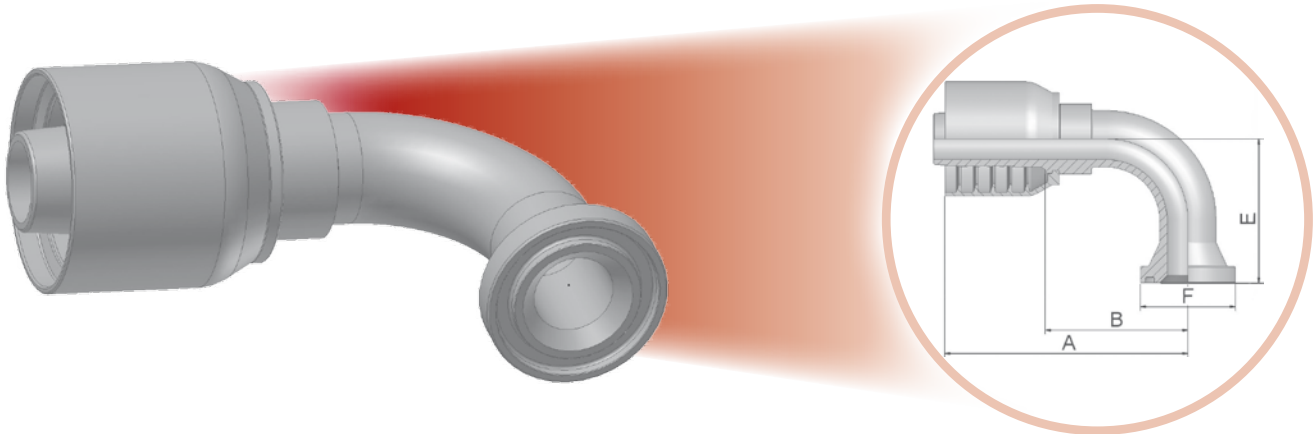
Disponibles a petición terminales con juntas tóricas especiales (Vitón o EPDM). Vea la sección Eb para dimensiones y referencias de juntas.

Material: Acero con baño libre de de Cromo (VI)

Se puede encontrar información sobre productos estándar y no estándar en la lista de precios corriente.  
Las dimensiones mostradas se pueden cambiar en cualquier momento sin previa información.

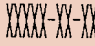



**19 – Brida SAE Código 61 – Codo 90°**

ISO 12151-3-E-L – SFL 90° – 3000 psi



Serie de terminales aprobados para tipos de manguera:



 Referencia  71	 D.I. de manguera				 Terminal	A	B	E	F
	DN	Pulgada	Tamaño	mm		mm	mm	mm	mm
11971-8-8	12	1/2	-8	12,7	1/2	75	40	41	30
11971-12-10	16	5/8	-10	15,9	3/4	75	43	36	38
11971-12-12	20	3/4	-12	19,1	3/4	89	50	58	38
11971-16-12	20	3/4	-12	19,1	1	90	50	58	45
11971-16-16	25	1	-16	25,4	1	113	72	60	45
11971-20-16	25	1	-16	25,4	1-1/4	113	68	70	51
11971-24-16	25	1	-16	25,4	1-1/2	113	72	60	60
11971-16-20	32	1-1/4	-20	31,8	1	130	82	90	45
11971-20-20	32	1-1/4	-20	31,8	1-1/4	130	82	90	51
11971-24-20	32	1-1/4	-20	31,8	1-1/2	121	79	67	60
11971-24-24	40	1-1/2	-24	38,1	1-1/2	161	101	79	60
11971-32-32	50	2	-32	50,8	2	203	138	115	71

Las semibridas SAE se encuentran en la sección Eb.

Se pueden usar terminales con junta tórica estándar para temperaturas desde -30 °C hasta +105 °C

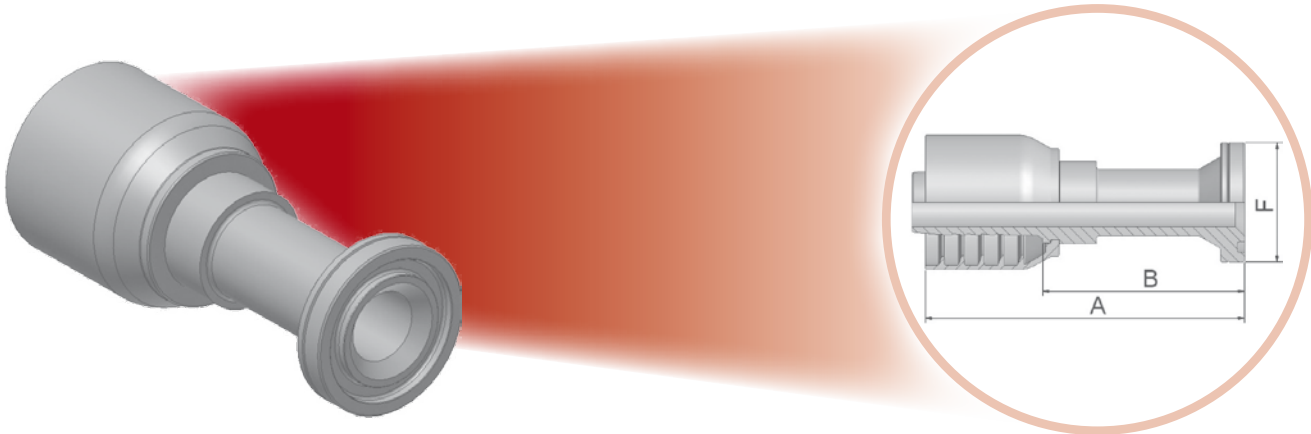
Disponibles a petición terminales con juntas tóricas especiales (Vitón o EPDM). Vea la sección Eb para dimensiones y referencias de juntas.

Material: Acero con baño libre de de Cromo (VI)

Se puede encontrar información sobre productos estándar y no estándar en la lista de precios corriente.  
Las dimensiones mostradas se pueden cambiar en cualquier momento sin previa información.





**6A – Brida SAE Código 62 – Recta**

ISO 12151-3-S-S – SFS – 6000 psi



Serie de terminales aprobados para tipos de manguera:



 Referencia 	 D.I. de manguera				 Terminal	A	B	F
	DN	Pulgada	Tamaño	mm		mm	mm	mm
16A71-8-8	12	1/2	-8	12,7	1/2	103	68	32
16A71-12-12	20	3/4	-12	19,1	3/4	105	66	41
16A71-16-12	20	3/4	-12	19,1	1	110	70	48
16A71-16-16	25	1	-16	25,4	1	127	82	48
16A71-20-16	25	1	-16	25,4	1-1/4	127	82	54
16A71-20-20	32	1-1/4	-20	31,8	1-1/4	130	83	54
16A71-24-20	32	1-1/4	-20	31,8	1-1/2	131	84	64
16A71-24-24	40	1-1/2	-24	38,1	1-1/2	163	107	64
16A71-32-32	50	2	-32	50,8	2	187	133	79

Las semibridas SAE se encuentran en la sección Eb.

Se pueden usar terminales con junta tórica estándar para temperaturas desde -30 °C hasta +105 °C

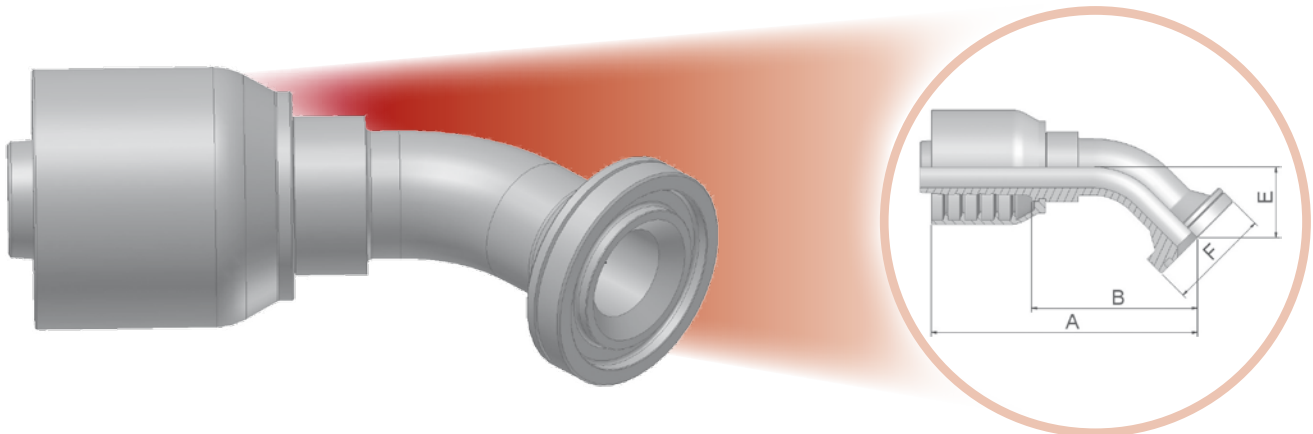
Disponibles a petición terminales con juntas tóricas especiales (Vitón o EPDM). Vea la sección Eb para dimensiones y referencias de juntas.

Material: Acero con baño libre de de Cromo (VI)

Se puede encontrar información sobre productos estándar y no estándar en la lista de precios corriente.  
Las dimensiones mostradas se pueden cambiar en cualquier momento sin previa información.


**6F – Brida SAE codo 45° – Serie pesada**

ISO 12151-3-E45-S – SFS 45° – 6000 psi



Serie de terminales aprobados para tipos de manguera:



Referencia 	D.I. de manguera				Terminal	A mm	B mm	E mm	F mm
	DN	Pulgada	Tamaño	mm					
16F71-8-8	12	1/2	-8	12,7	1/2	81	46	19	32
16F71-12-12	20	3/4	-12	19,1	3/4	105	66	26	41
16F71-16-12	20	3/4	-12	19,1	1	101	62	26	48
16F71-12-16	25	1	-1	25,4	3/4	118	73	27	41
16F71-16-16	25	1	-16	25,4	1	117	77	27	48
16F71-20-16	25	1	-16	25,4	1-1/4	117	70	31	54
16F71-20-20	32	1-1/4	-20	31,8	1-1/4	141	94	38	54
16F71-24-20	32	1-1/4	-20	31,8	1-1/2	141	94	38	64
16F71-24-24	40	1-1/2	-24	38,1	1-1/2	173	113	44	64
16F71-32-32	50	2	-32	50,8	2	198	144	52	79

Las semibridas SAE se encuentran en la sección Eb.

Se pueden usar terminales con junta tórica estándar para temperaturas desde -30 °C hasta +105 °C

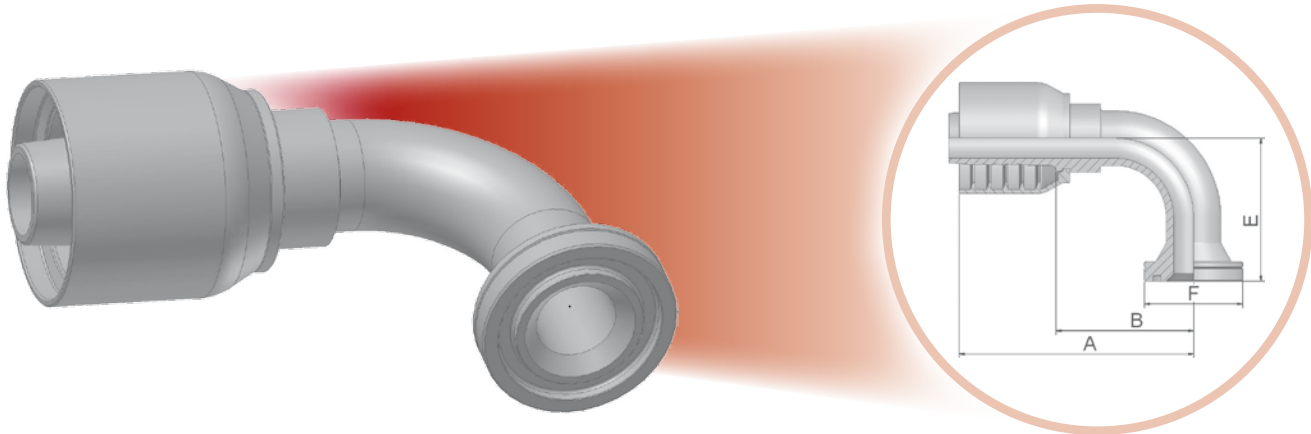
Disponibles a petición terminales con juntas tóricas especiales (Vitón o EPDM). Vea la sección Eb para dimensiones y referencias de juntas.

Material: Acero con baño libre de de Cromo (VI)

Se puede encontrar información sobre productos estándar y no estándar en la lista de precios corriente. Las dimensiones mostradas se pueden cambiar en cualquier momento sin previa información.




**6N – Brida SAE Código 62 – Codo 90°**

ISO 12151-3-E-S – SFS 90° – 6000 psi



Serie de terminales aprobados para tipos de manguera:



Referencia 	D.I. de manguera 				Terminal 	A mm	B mm	E mm	F mm
	DN	Pulgada	Tamaño	mm					
16N71-8-8	12	1/2	-1	12,7	1/2	74	39	41	32
16N71-8-12	20	3/4	-12	19,1	1/2	81	42	54	32
16N71-12-12	20	3/4	-12	19,1	3/4	98	59	54	41
16N71-16-12	20	3/4	-12	19,1	1	93	53	53	48
16N71-12-16	25	1	-16	25,4	3/4	113	66	57	41
16N71-16-16	25	1	-16	25,4	1	111	64	70	48
16N71-20-16	25	1	-16	25,4	1-1/4	115	68	61	54
16N71-20-20	32	1-1/4	-20	31,8	1-1/4	130	82	70	54
16N71-24-20	32	1-1/4	-20	31,8	1-1/2	130	82	70	64
16N71-24-24	40	1-1/2	-24	38,1	1-1/2	161	101	81	64
16N71-32-32	50	2	-32	50,8	2	188	134	114	79

Las semibridas SAE se encuentran en la sección Eb.

Se pueden usar terminales con junta tórica estándar para temperaturas desde -30 °C hasta +105 °C

Disponibles a petición terminales con juntas tóricas especiales (Vitón o EPDM). Vea la sección Eb para dimensiones y referencias de juntas.

Material: Acero con baño libre de de Cromo (VI)

Se puede encontrar información sobre productos estándar y no estándar en la lista de precios corriente.  
Las dimensiones mostradas se pueden cambiar en cualquier momento sin previa información.




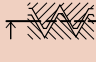
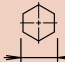
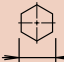
**JC = Hembra giratoria ORFS – Recta – Corta**

ISO 12151-1-SWSA – SAE J516 – ORFS



Serie de terminales aprobados para tipos de manguera:



 Referencia 	 D.I. de manguera				 Rosca UNF	A mm	B mm	 H mm	 W mm
	DN	Pulgada	Tamaño	mm					
1JC71-10-8-SM	12	1/2	-8	12,7	1x14	59	24	24	30
1JC71-10-10-SM	16	5/8	-10	15,9	1x14	64	24	24	30
1JC71-12-10-SM	16	5/8	-10	15,9	1-3/16x12	68	29	32	36
1JC71-12-12-SM	20	3/4	-12	19,1	1-3/16x12	68	29	32	36
1JC71-16-12-SM	20	3/4	-12	19,1	1-7/16x12	72	33	36	41
1JC71-12-16-SM	25	1	-16	25,4	1-3/16x12	76	31	36	36
1JC71-16-16-SM	25	1	-16	25,4	1-7/16x12	80	35	36	41
1JC71-20-16-SM	25	1	-16	25,4	1-11/16x12	79	34	41	50
1JC71-20-20-SM	32	1-1/4	-20	31,8	1-11/16x12	85	36	50	50
1JC71-24-24-SM	40	1-1/2	-24	38,1	2x12	102	42	50	60

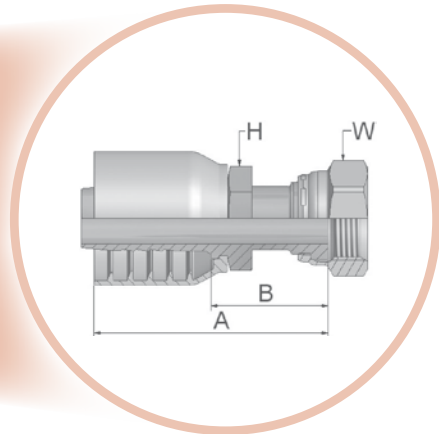
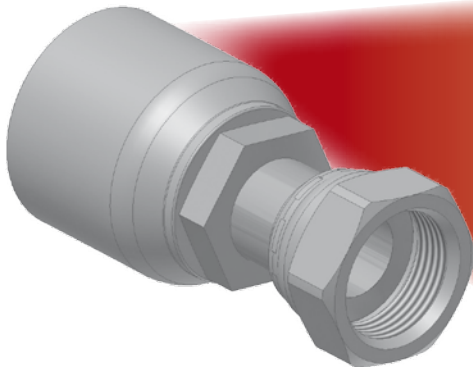
Material: Acero con baño libre de de Cromo (VI)  
 SM: Hexágono métrico

Se puede encontrar información sobre productos estándar y no estándar en la lista de precios corriente.  
 Las dimensiones mostradas se pueden cambiar en cualquier momento sin previa información.



**JS – Hembra giratoria ORFS (Larga)**


ISO 12151-1-SWSB – SAE J516 – ORFS



Serie de terminales aprobados para tipos de manguera:



774/721TC

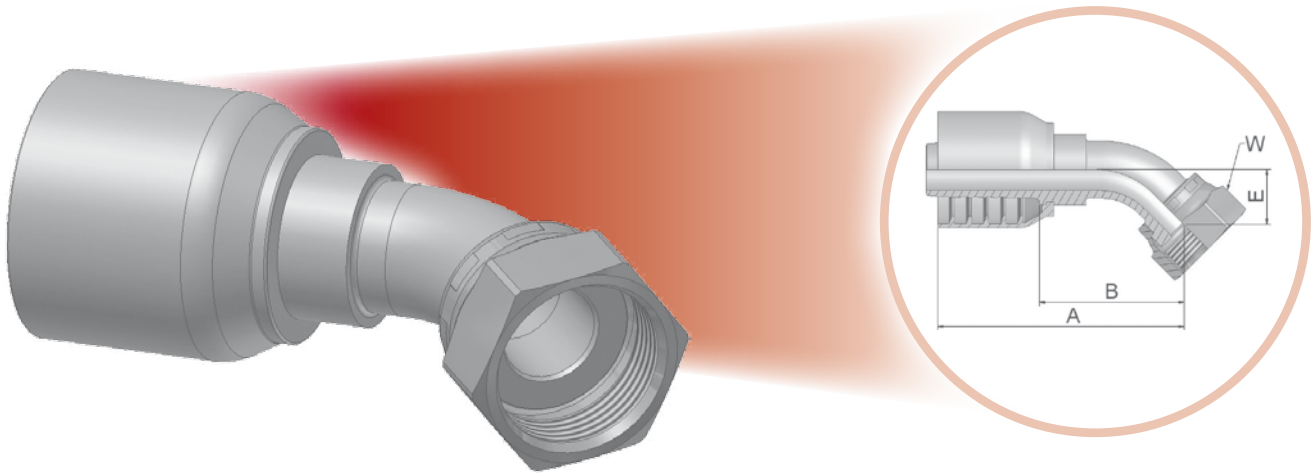
Referencia 	D.I. de manguera				Rosca UNF	A mm	B mm	H mm	W mm
	DN	Pulgada	Tamaño	mm					
1JS71-6-6-SM	10	3/8	-6	9,5	11/16x16	58	29	17	22
1JS71-8-8-SM	12	1/2	-8	12,7	13/16x16	68	33	22	24
1JS71-10-10-SM	16	5/8	-10	15,9	1x14	79	39	24	30
1JS71-10-12-SM	20	3/4	-12	19,1	1x14	78	39	27	30
1JS71-12-12-SM	20	3/4	-12	19,1	1-3/16x12	84	45	30	36
1JS71-16-12-SM	20	3/4	-12	19,1	1-7/16x12	86	47	36	41
1JS71-16-16-SM	25	1	-16	25,4	1-7/16x12	92	51	36	41
1JS71-20-16-SM	25	1	-16	25,4	1-11/16x12	93	47	41	50
1JS71-20-20-SM	32	1-1/4	-20	31,8	1-11/16x12	96	49	46	50
1JS71-24-24-SM	40	1-1/2	-24	38,1	2x12	118	58	50	60

Material: Acero con baño libre de de Cromo (VI)  
SM: Hexágono métrico

Se puede encontrar información sobre productos estándar y no estándar en la lista de precios corriente.  
Las dimensiones mostradas se pueden cambiar en cualquier momento sin previa información.






**J7 = Hembra giratoria ORFS – Codo 45°**

ISO 12151-1-SWE 45° – SAE J516 – ORFS 45°



Serie de terminales aprobados para tipos de manguera:



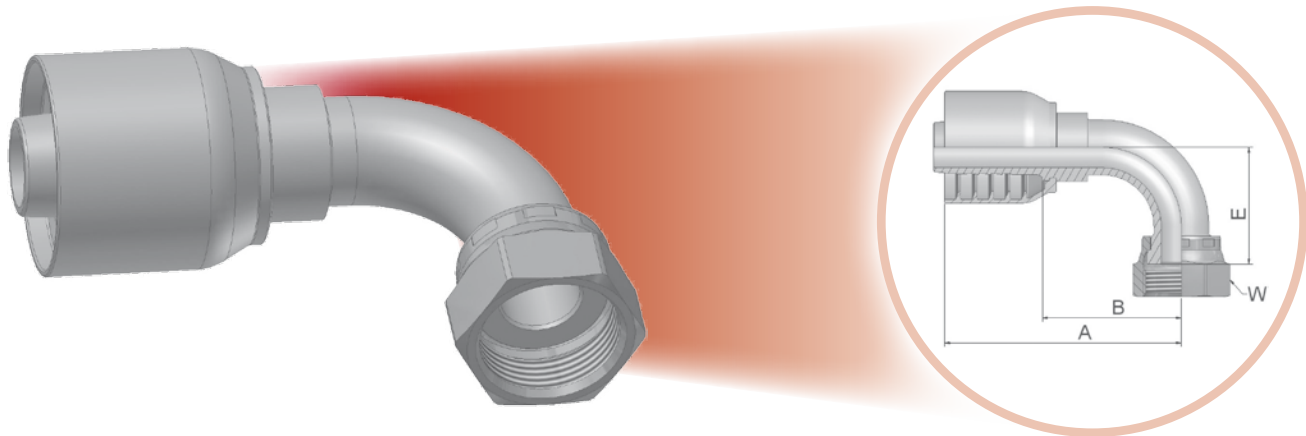
 Referencia  71	 D.I. de manguera				 Rosca UNF	A	B	E	 W
	DN	Pulgada	Tamaño	mm		mm	mm	mm	mm
1J771-6-6-SM	10	3/8	-6	9,5	11/16x16	62	33	11	22
1J771-8-8-SM	12	1/2	-8	12,7	13/16x16	72	37	15	24
1J771-10-8-SM	12	1/2	-8	12,7	1x14	81	46	17	30
1J771-12-10-SM	16	5/8	-10	15,9	1-3/16x12	90	53	21	36
1J771-12-12-SM	20	3/4	-12	19,1	1-3/16x12	92	53	21	36
1J771-16-12-SM	20	3/4	-12	19,1	1-7/16x12	95	56	24	41
1J771-16-16-SM	25	1	-16	25,4	1-7/16x12	112	66	24	41
1J771-20-20-SM	32	1-1/4	-20	31,8	1-11/16x12	130	82	27	50
1J771-24-24-SM	40	1-1/2	-24	38,1	2x12	169	109	40	60

Material: Acero con baño libre de de Cromo (VI)  
 SM: Hexágono métrico

Se puede encontrar información sobre productos estándar y no estándar en la lista de precios corriente.  
 Las dimensiones mostradas se pueden cambiar en cualquier momento sin previa información.



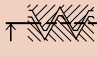
**J9 - Hembra giratoria ORFS - Codo 90° - Corto**

ISO 12151-1-SWES - SAE J516 - ORFS 90°



Serie de terminales aprobados para tipos de manguera:



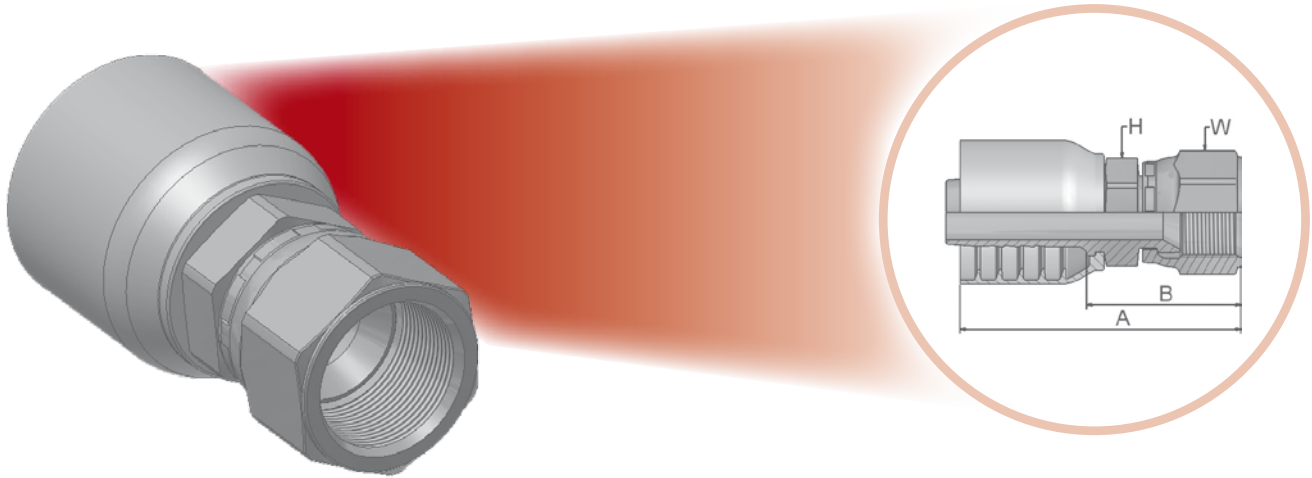
Referencia 	D.I. de manguera 				Rosca UNF 	A mm	B mm	E mm	W mm
	DN	Pulgada	Tamaño	mm					
1J971-6-6-SM	10	3/8	-6	9,5	11/16x16	58	29	23	22
1J971-8-8-SM	12	1/2	-8	12,7	13/16x16	70	35	29	24
1J971-10-8-SM	12	1/2	-8	12,7	1x14	73	38	32	30
1J971-10-10-SM	16	5/8	-10	15,9	1x14	78	39	33	30
1J971-12-12-SM	20	3/4	-12	19,1	1-3/16x12	89	50	48	36
1J971-16-16-SM	25	1	-16	25,4	1-7/16x12	111	64	56	41
1J971-20-20-SM	32	1-1/4	-20	31,8	1-11/16x12	130	83	64	50
1J971-24-20-SM	32	1-1/4	-20	31,8	2x12	130	82	70	60

Material: Acero con baño libre de de Cromo (VI)  
SM: Hexágono métrico

Se puede encontrar información sobre productos estándar y no estándar en la lista de precios corriente.  
Las dimensiones mostradas se pueden cambiar en cualquier momento sin previa información.


**XU – Hembra giratoria métrica – Recta (Abocardado 30°)**

JIS B 8363



Serie de terminales aprobados para tipos de manguera:



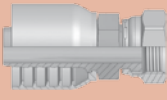
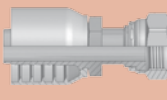
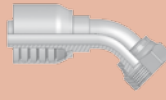
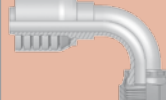


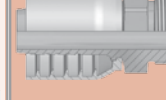








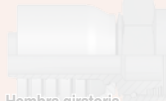






Referencia 	D.I. de manguera				Rosca métrica	A mm	B mm	H mm	W mm
	DN	Pulgada	Tamaño	mm					
1XU71-10-10	16	5/8	-10	15,9	M24x1,5	67	28	30	32
1XU71-12-12	20	3/4	-12	19,1	M30x1,5	68	28	36	36
1XU71-16-16	25	1	-16	25,4	M33x1,5	82	35	36	41
1XU71-20-20	32	1-1/4	-20	31,8	M36x1,5	106	64	46	46
1XU71-24-24	40	1-1/2	-24	38,1	M42x1,5	125	71	55	55
















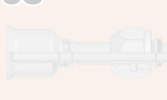





Material: Acero con baño libre de de Cromo (VI)

Se puede encontrar información sobre productos estándar y no estándar en la lista de precios corriente.  
Las dimensiones mostradas se pueden cambiar en cualquier momento sin previa información.

# Lista de terminales Serie 73

<b>DIN</b>	<b>CA</b>  DKOL	<b>CE</b>  DKOL 45°	<b>CF</b>  DKOL 90°	<b>D0</b>  CEL	<b>C0</b>  Hembra giratoria métrica Serie extra ligera LL Recta (Asiento ovalado)	<b>C3</b>  DKL	<b>C4</b>  DKL 45°
	<b>C5</b>  DKL 90°	<b>1D</b>  BEL	<b>DD</b>  BEL 45°	<b>5D</b>  BEL 90°	<b>C9 Dd-1</b>  DKOS	<b>0C Dd-2</b>  DKOS 45°	<b>1C Dd-3</b>  DKOS 90°
	<b>D2 Dd-4</b>  CES	<b>C6</b>  DKS	<b>3D</b>  BES	<b>49</b>  Banjo métrico	<b>9B</b>  Hembra giratoria métrica - Serie ligera Codo 45°	<b>9C</b>  Hembra giratoria métrica Serie ligera - Codo 90°	
<b>BSP</b>	<b>92 Dd-5</b>  DKR	<b>B1 Dd-6</b>  DKR 45°	<b>B2 Dd-7</b>  DKR 90°	<b>B4</b>  DKR 90° (compacto)	<b>EA</b>  DKOR	<b>EB</b>  DKOR 45°	<b>EC</b>  DKOR 90°
	<b>D9 Dd-8</b>  AGR	<b>91</b>  AGR-K	<b>B5</b>  Hembra giratoria BSP cilíndrica - Recta	<b>34</b>  Tubular pulgada (latón)			
<b>SAE</b>	<b>01 Dd-9</b>  AGN	<b>02</b>  Hembra NPTF fija Rígida - Recta	<b>03 Dd-10</b>  AGJ	<b>04</b>  Macho SAE 45° Rígido - Recto	<b>05</b>  Macho recto SAE con junta tórica - Rígido Recto	<b>06 Dd-11</b> <b>68</b>  DKJ	<b>08</b>  AGS
	<b>13</b>  Macho giratorio NPTF	<b>33</b>  Macho JIC 37° - Rígido Codo 45°	<b>37 Dd-12</b> <b>3V</b>  DKJ 45°	<b>39 Dd-13</b> <b>3W</b>  DKJ 90°	<b>41</b> <b>3Y</b>  DKJ 90° L	<b>L9</b>  DKJ 90° M	<b>93</b>  Hembra giratoria JIC 37° Codo 90° (Tipo bloque)
	<b>15 Dd-14</b> <b>4A</b>  SFL	<b>16</b>  SFL 22.5°	<b>17 Dd-15</b> <b>4F</b>  SFL 45°	<b>19 Dd-16</b> <b>4N</b>  SFL 90°	<b>6A Dd-17</b>  SFS	<b>6F Dd-18</b>  SFS 45°	<b>6N Dd-19</b>  SFS 90°
<b>Bridas</b>	<b>89</b>  SFL 90° - Largo	<b>XA</b>  Brida Caterpillar	<b>XF</b>  Brida Caterpillar Codo 45°	<b>XG</b>  Brida Caterpillar Codo 60°	<b>XN</b>  Brida Caterpillar Codo 90°		

<b>ORFS</b>	<b>JC Dd-20</b>  ORFS - Corta	<b>JS Dd-21</b>  ORFS - Larga	<b>J7 Dd-22</b>  ORFS 45°	<b>J9 Dd-23</b>  ORFS 90° - Corta	<b>J1</b>  ORFS 90° - Larga	<b>J5</b>  ORFS 90° - Media	<b>JM Dd-24</b>  Macho ORFS
	<b>JD</b>  Macho ORFS Pasatabiques con contratuera Recto (con junta tórica)						
<b>JIS</b>	<b>FU</b>  GUI	<b>GU</b>  GUO	<b>MU</b>  Hembra giratoria métrica Recta (Abocardado 30°)	<b>MZ</b>  Hembra giratoria métrica 90° (Abocardado 30°)	<b>UT</b>  Macho cónico BSP Rígido - Recto (Cono 60°)		
	<b>Estándar Francés</b>						
	<b>FG</b>  Macho gas francés Rígido - Recto (Cono 24°)	<b>F2</b>  Hembra giratoria Serie gas - Codo 90°	<b>F4</b>  Hembra giratoria Serie gas - Recta (Asiento ovalado)	<b>F6</b>  Macho francés métrico (Cono 24°)	<b>F9</b>  Hembras giratoria métrica (Asiento ovalado)	<b>FA</b>  Macho métrico para válvulas agrícolas	
<b>Limpieza de alta presión</b>	<b>CW</b>  Conexión Power Cleaner	<b>PW</b>  Terminal de limpieza macho giratorio métrico rígido Kärcher - Recto	<b>NW</b>  Terminal de limpieza hembra giratoria métrica Kärcher Recta (Nuevo diseño)				

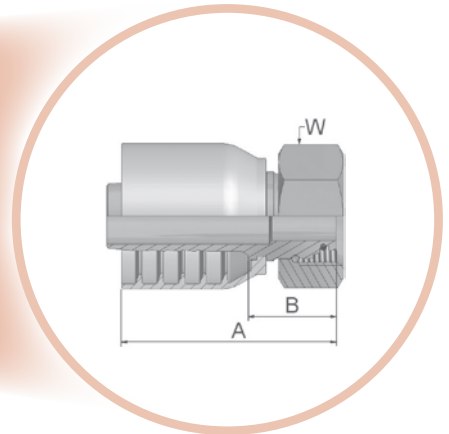
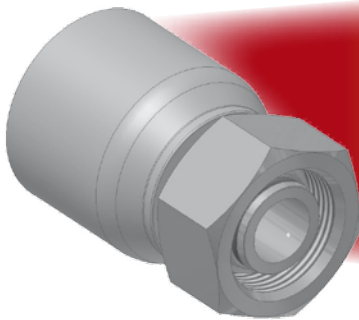
<b>otros</b>	<b>XU</b>  Hembra giratoria métrica recta (Abocardado 30°)	<b>XY</b>  Hembra giratoria métrica - Codo 90° (Abocardado 30°)	<b>DK</b>  Macho métrico L rígido Pasatabiques con contratuera (Cono 24°)	<b>DX</b>  Hembra giratoria métrica (M27x2) con tórica - Serie ligera	<b>FF</b>  Hembras giratorias Metru-Lok	<b>AF</b>  Macho cónico BSP Rígido - Recto (con junta tórica)	<b>NM</b>  Conomacho BSP recto Serie L Rígido con junta ED	
	<b>YW</b>  Tubular rígido recto A-Lok	<b>VW121</b>  Hembra giratoria BSP	<b>82</b>  Unión Push-Lok	<b>DP</b>  Te hembra giratoria métrica / Macho	<b>DR</b>  Te hembra giratoria métrica	<b>5C</b>  Hembra giratoria (Cono 60°)	<b>6C</b>  Hembra giratoria Codo 45° (Cono 60°)	
	<b>7C</b>  Hembra giratoria Codo 90° (Cono 60°)	<b>5S</b>  Hembra giratoria con tórica - Piloto corto	<b>5H</b>  Hembra giratoria con tórica Codo 45° - Piloto corto	<b>5T</b>  Hembra giratoria con tórica Codo 90° - Piloto corto	<b>59PT</b>  Macho giratorio con tórica - Piloto largo con puerto a 180° para R134a	<b>5LPT</b>  Hembra giratoria tórica - Codo 90° Piloto largo con boquilla de llenado a 180° para R134a	<b>T1</b>  Corrector de tubo macho para refrigeración - Recto	





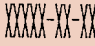


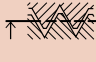

**C9 – Hembra giratoria métrica 24° – Serie pesada con junta tórica – Recta**

ISO 12151-2-SWS-S – DKOS



Serie de terminales aprobados para tipos de manguera:



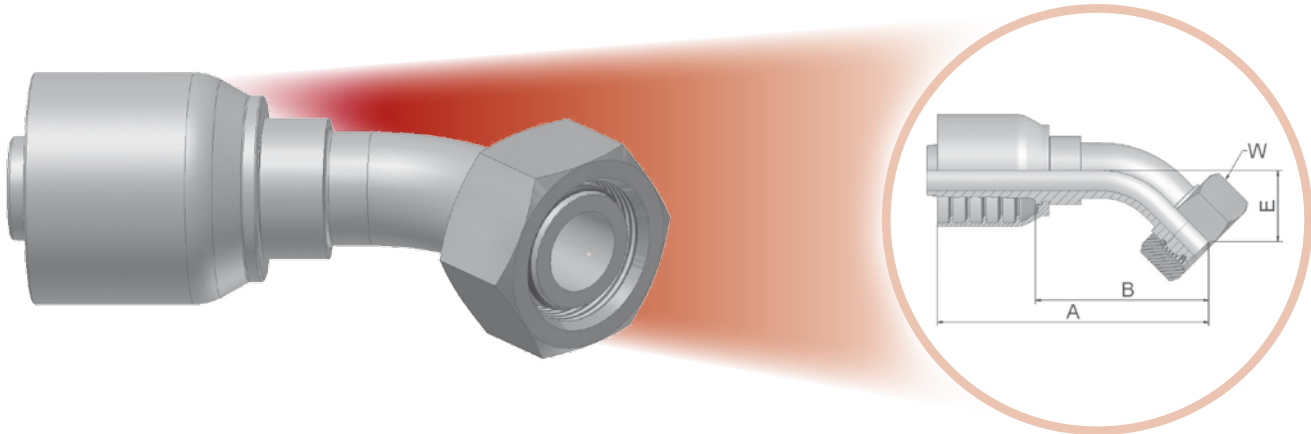
 Referencia 	 D.I. de manguera				 Rosca métrica	D.E. de tubo mm	A mm	B mm	 W mm
	DN	Pulgada	Tamaño	mm					
1C973-20-12	20	3/4	-12	19,1	M30x2	20	81	33	36
1C973-25-12	20	3/4	-12	19,1	M36x2	25	80	32	46
1C973-20-16	25	1	-16	25,4	M30x2	20	86	36	36
1C973-25-16	25	1	-16	25,4	M36x2	25	87	36	46
1C973-30-16	25	1	-16	25,4	M42x2	30	87	36	50
1C973-30-20	32	1-1/4	-20	31,8	M42x2	30	106	42	50
1C973-38-20	32	1-1/4	-20	31,8	M52x2	38	102	35	60
1C973-38-24	40	1-1/2	-24	38,1	M52x2	38	105	42	60

Se pueden usar terminales con junta tórica estándar para temperaturas desde -30 °C hasta +105 °C  
 Disponibles a petición terminales con juntas tóricas especiales (Vitón o EPDM). Vea la sección Eb para dimensiones y referencias de juntas.  
 Material: Acero con baño libre de de Cromo (VI)

Se puede encontrar información sobre productos estándar y no estándar en la lista de precios corriente.  
 Las dimensiones mostradas se pueden cambiar en cualquier momento sin previa información.


**OC – Hembra giratoria métrica 24° – Series pesada con junta tórica – Codo 45°**

ISO 12151-2-SWE45-S – DKOS 45°



Serie de terminales aprobados para tipos de manguera:



Referencia 	D.I. de manguera				Rosca métrica	D.E. de tubo mm	A mm	B mm	E mm	W mm
	DN	Pulgada	Tamaño	mm						
10C73-20-12	20	3/4	-12	19,1	M30x2	20	112	64	28	36
10C73-25-12	20	3/4	-12	19,1	M36x2	25	113	65	29	46
10C73-30-16	25	1	-16	25,4	M42x2	30	131	81	34	50
10C73-38-20	32	1-1/4	-20	31,8	M52x2	38	161	97	37	60

Se pueden usar terminales con junta tórica estándar para temperaturas desde -30 °C hasta +105 °C

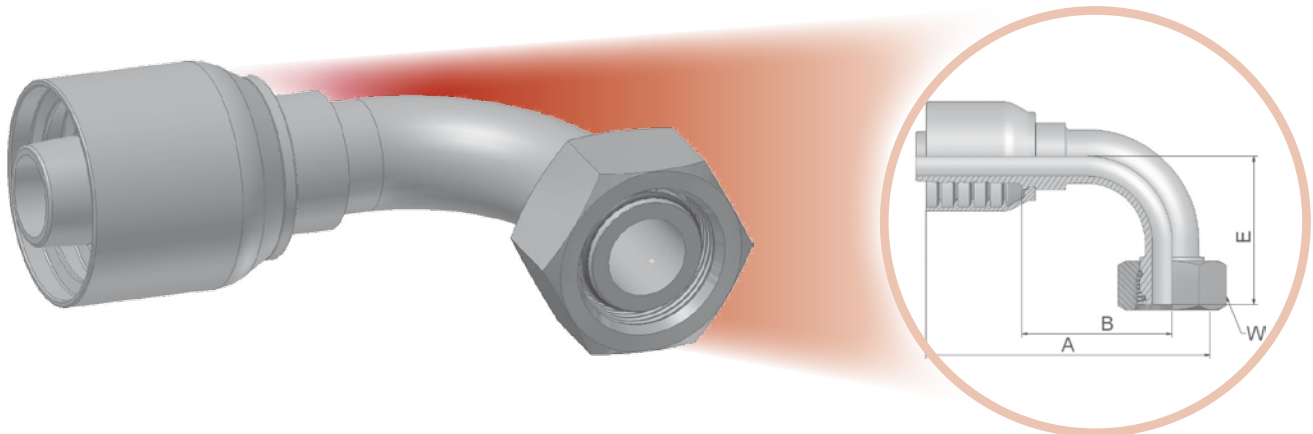
Disponibles a petición terminales con juntas tóricas especiales (Vitón o EPDM). Vea la sección Eb para dimensiones y referencias de juntas.

Material: Acero con baño libre de de Cromo (VI)

Se puede encontrar información sobre productos estándar y no estándar en la lista de precios corriente. Las dimensiones mostradas se pueden cambiar en cualquier momento sin previa información.


**1C – Hembra giratoria métrica 24° – Serie pesada con junta tórica – Codo 90°**

ISO 12151-2-SWE-S – DKOS 90°



Serie de terminales aprobados para tipos de manguera:



Referencia  73	D.I. de manguera				Rosca métrica	D.E. de tubo mm	A mm	B mm	E mm	W mm
	DN	Pulgada	Tamaño	mm						
11C73-20-12	20	3/4	-12	19,1	M30x2	20	101	53	57	36
11C73-25-12	20	3/4	-12	19,1	M36x2	25	101	52	59	46
11C73-25-16	25	1	-16	25,4	M36x2	25	122	71	70	46
11C73-30-16	25	1	-16	25,4	M42x2	30	122	72	73	50
11C73-30-20	32	1-1/4	-20	31,8	M42x2	30	138	73	74	50
11C73-38-20	32	1-1/4	-20	31,8	M52x2	38	151	87	78	60

Se pueden usar terminales con junta tórica estándar para temperaturas desde -30 °C hasta +105 °C  
Disponibles a petición terminales con juntas tóricas especiales (Vitón o EPDM). Vea la sección Eb para dimensiones y referencias de juntas.  
Material: Acero con baño libre de de Cromo (VI)

Se puede encontrar información sobre productos estándar y no estándar en la lista de precios corriente.  
Las dimensiones mostradas se pueden cambiar en cualquier momento sin previa información.


**D2 – Macho métrico recto 24° – Serie pesada – Rígido**

ISO 12151-2-S-S – CES



Serie de terminales aprobados para tipos de manguera:



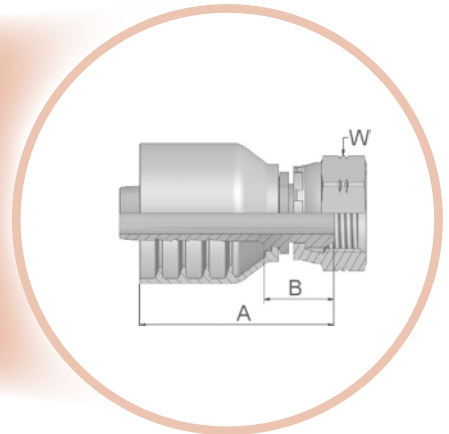
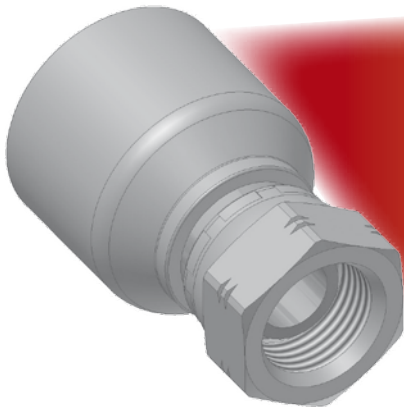
Referencia 	D.I. de manguera				Rosca métrica	D.E. de tubo mm	A mm	B mm	H mm
	DN	Pulgada	Tamaño	mm					
1D273-20-12	20	3/4	-12	19,1	M30x2	20	84	35	30
1D273-25-12	20	3/4	-12	19,1	M36x2	25	86	37	36
1D273-30-16	25	1	-16	25,4	M42x2	30	94	42	46
1D273-38-20	32	1-1/4	-20	31,8	M52x2	38	112	46	55

Material: Acero con baño libre de de Cromo (VI)

Se puede encontrar información sobre productos estándar y no estándar en la lista de precios corriente.  
Las dimensiones mostradas se pueden cambiar en cualquier momento sin previa información.




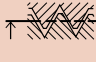

**92 = Hembra giratoria BSP cilíndrica – Recta (Cono 60°)**

BS5200-A – DKR



Serie de terminales aprobados para tipos de manguera:



 Referencia 	 D.I. de manguera				 Rosca BSP	A mm	B mm	 W mm
	DN	Pulgada	Tamaño	mm				
19273-12-12	20	3/4	-12	19,1	3/4x14	77	29	32
19273-16-16	25	1	-16	25,4	1x11	89	38	41
19273-20-20	32	1-1/4	-20	31,8	1-1/4x11	101	37	50
19273-24-24	40	1-1/2	-24	38,1	1-1/2x11	100	37	55
19273-32-32	50	2	-32	50,8	2x11	113	38	70

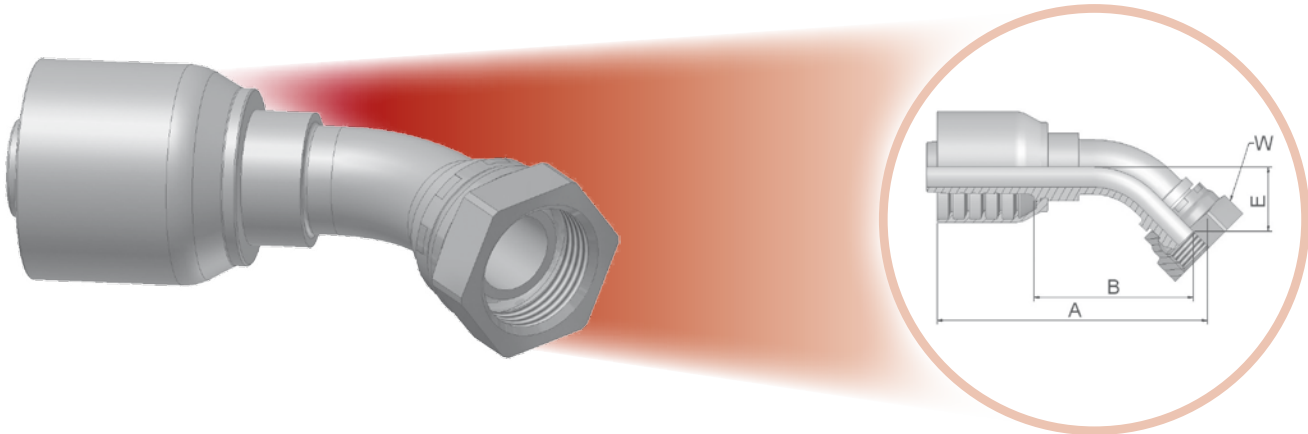
Material: Acero con baño libre de de Cromo (VI)

Se puede encontrar información sobre productos estándar y no estándar en la lista de precios corriente.  
Las dimensiones mostradas se pueden cambiar en cualquier momento sin previa información.




**B1 – Hembra giratoria BSP cilíndrica – Codo 45° (Cono 60°)**

BS 5200-D – DKR 45°



Serie de terminales aprobados para tipos de manguera:



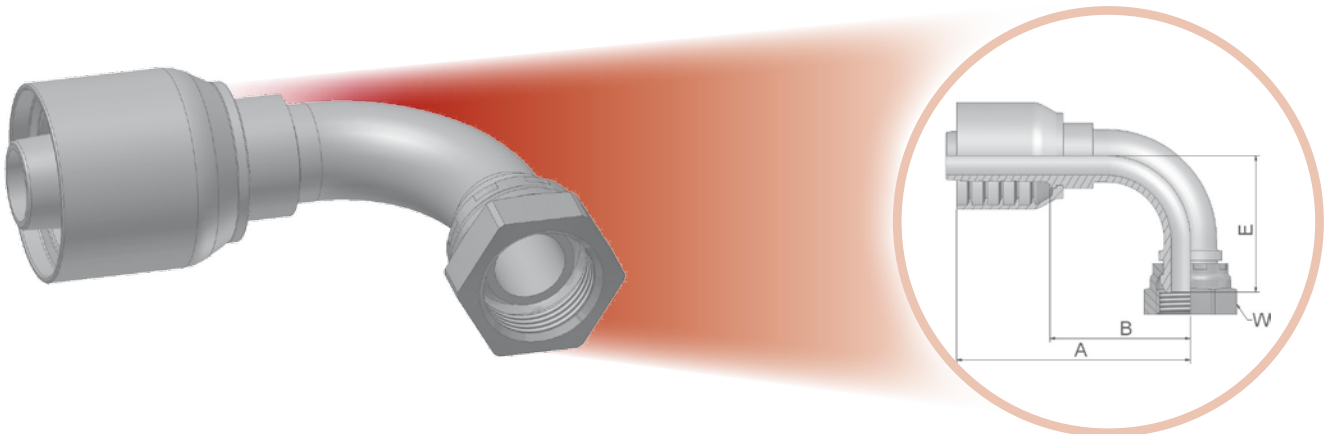
Referencia  73	D.I. de manguera				Rosca BSP	A mm	B mm	E mm	W mm
	DN	Pulgada	Tamaño	mm					
1B173-12-12	20	3/4	-12	19,1	3/4x14	110	62	26	32
1B173-16-16	25	1	-16	25,4	1x11	136	84	39	41
1B173-20-20	32	1-1/4	-20	31,8	1-1/4x11	169	105	44	50
1B173-24-24	40	1-1/2	-24	38,1	1-1/2x11	172	109	38	55
1B173-32-32	50	2	-32	50,8	2x11	229	157	50	70

Material: Acero con baño libre de de Cromo (VI)

Se puede encontrar información sobre productos estándar y no estándar en la lista de precios corriente.  
Las dimensiones mostradas se pueden cambiar en cualquier momento sin previa información.


**B2 = Hembra giratoria BSP cilíndrica – Codo 90° (Cono 60°)**

BS 5200-B – DKR 90°



Serie de terminales aprobados para tipos de manguera:



Referencia  73	D.I. de manguera				Rosca BSP	A mm	B mm	E mm	W mm
	DN	Pulgada	Tamaño	mm					
1B273-12-12	20	3/4	-12	19,1	3/4x14	106	58	55	32
1B273-16-16	25	1	-16	25,4	1x11	121	70	76	41
1B273-20-20	32	1-1/4	-20	31,8	1-1/4x11	151	87	80	50
1B273-24-24	40	1-1/2	-24	38,1	1-1/2x11	166	103	103	55
1B273-32-32	50	2	-32	50,8	2x11	229	157	149	70

Material: Acero con baño libre de de Cromo (VI)

Se puede encontrar información sobre productos estándar y no estándar en la lista de precios corriente.  
Las dimensiones mostradas se pueden cambiar en cualquier momento sin previa información.




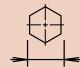
**D9 – Macho cilíndrico BSP – Rígido – Recto (Cono 60°)**

BS5200 – AGR



Serie de terminales aprobados para tipos de manguera:



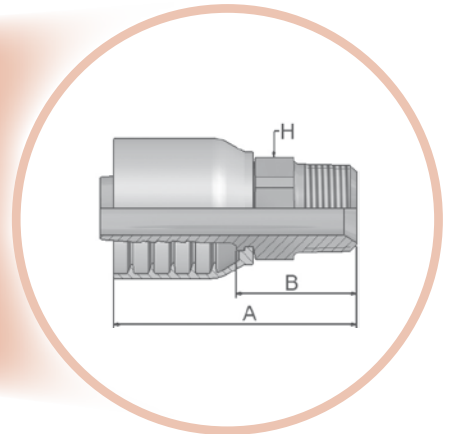
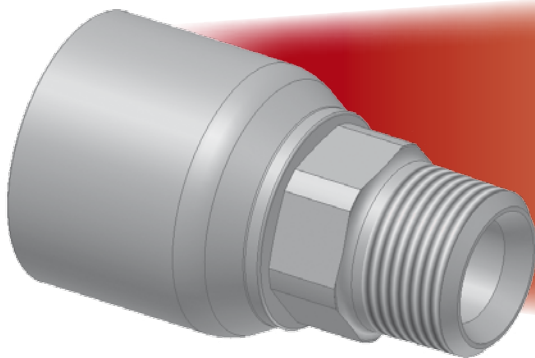
Referencia 	D.I. de manguera 				Rosca BSP 	A mm	B mm	H mm 
	DN	Pulgada	Tamaño	mm				
1D973-12-12	20	3/4	-12	19,1	3/4x14	87	38	32
1D973-16-16	25	1	-16	25,4	1x11	95	43	41
1D973-20-20	32	1-1/4	-20	31,8	1-1/14x11	114	47	50
1D973-24-24	40	1-1/2	-24	38,1	1-1/2x11	114	49	55
1D973-32-32	50	2	-32	50,8	2x11	129	58	70

Material: Acero con baño libre de de Cromo (VI)

Se puede encontrar información sobre productos estándar y no estándar en la lista de precios corriente.  
Las dimensiones mostradas se pueden cambiar en cualquier momento sin previa información.


**01 - Macho NPTF fijo - Rígido - Recto**

SAE J476A - J516 - AGN



Serie de terminales aprobados para tipos de manguera:



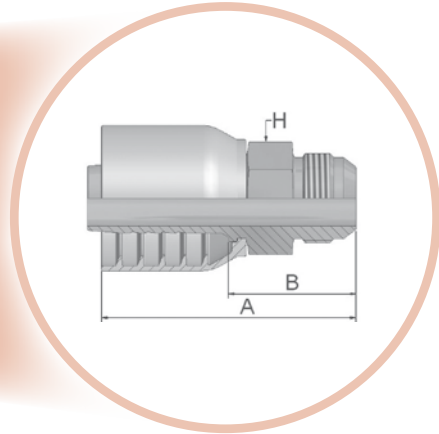
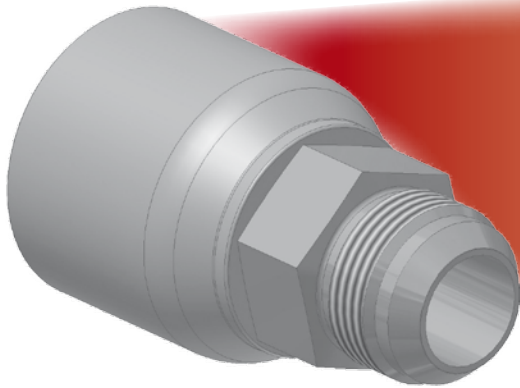
Referencia 	D.I. de manguera				Rosca NPTF	A mm	B mm	H mm/ Pulgada
	DN	Pulgada	Tamaño	mm				
10173-12-12-SM	20	3/4	-12	19,1	3/4x14	90	42	30
10173-16-16	25	1	-16	25,4	1x11-1/2	100	51	1-3/8
10173-20-20-SM	32	1.1/4	-20	31,8	1-1/4x11-1/2	125	61	46
10173-24-24-SM	40	1-1/2	-24	38,1	1-1/2x11-1/2	124	61	50
10173-32-32	50	2	-32	50,8	2x11-1/2	141	73	2-1/2

Material: Acero con baño libre de de Cromo (VI)

Se puede encontrar información sobre productos estándar y no estándar en la lista de precios corriente.  
Las dimensiones mostradas se pueden cambiar en cualquier momento sin previa información.



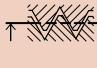
**03 - Macho JIC 37° - Rígido - Recto**

ISO12151-5-S - AGJ



Serie de terminales aprobados para tipos de manguera:



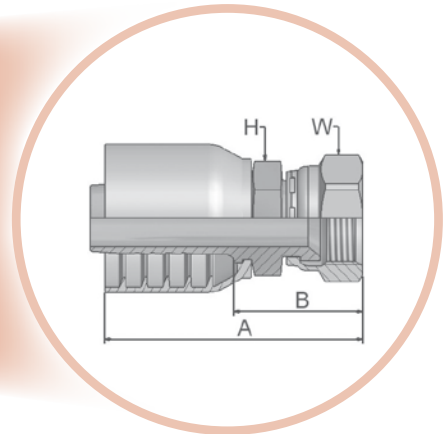
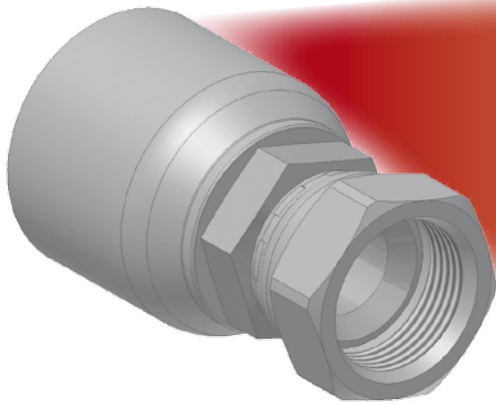
Referencia 	D.I. de manguera 				Rosca UNF 	A mm	B mm	H mm/ Pulgada
	DN	Pulgada	Tamaño	mm				
10373-12-12-SM	20	3/4	-12	19,1	1-1/16x12	89	41	30
10373-16-12-SM	20	3/4	-12	19,1	1-5/16x12	91	43	36
10373-16-16-SM	25	1	-16	25,4	1-5/16x12	97	47	36
10373-20-16	25	1	-16	25,4	1-5/8x12	102	52	46
10373-20-20-SM	32	1-1/4	-20	31,8	1-5/8x12	118	54	46
10373-24-20	32	1-1/4	-20	31,8	1-7/8x12	118	54	2
10373-24-24-SM	40	1-1/2	-24	38,1	1-7/8x12	122	59	50
10373-32-32-SM	50	2	-32	50,8	2-1/2x12	143	72	65

Material: Acero con baño libre de de Cromo (VI)  
SM: Hexágono métrico

Se puede encontrar información sobre productos estándar y no estándar en la lista de precios corriente.  
Las dimensiones mostradas se pueden cambiar en cualquier momento sin previa información.


**06 = Hembra giratoria JIC 37° = Recta**

ISO12151-5-SWS – DKJ



Serie de terminales aprobados para tipos de manguera:



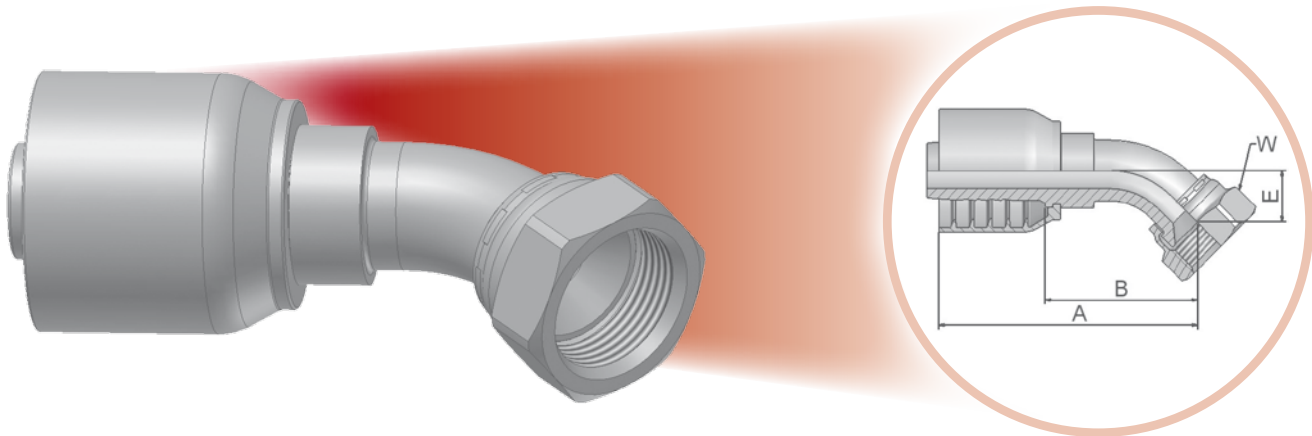
Referencia 	D.I. de manguera				Rosca UNF	A mm	B mm	H mm/ Pulgada	W mm/ Pulgada
	DN	Pulgada	Tamaño	mm					
10673-12-12-SM	20	3/4	-12	19,1	1-1/16x12	93	45	30	32
10673-16-12	20	3/4	-12	19,1	1-5/16x12	95	47	1-3/8	1-1/2
10673-16-16-SM	25	1	-16	25,4	1-5/16x12	103	52	36	41
10673-20-16	25	1	-16	25,4	1-5/8x12	108	60	1-3/4	2
10673-20-20-SM	32	1-1/4	-20	31,8	1-5/8x12	125	61	46	55
10673-24-20-SM	32	1-1/4	-20	31,8	1-7/8x12	130	66	50	60
10673-24-24-SM	40	1-1/2	-24	38,1	1-7/8x12	128	66	50	60
10673-32-32	50	2	-32	50,8	2-1/2x12	150	81	2-1/2	2-7/8

Material: Acero con baño libre de de Cromo (VI)  
SM: Hexágono métrico

Se puede encontrar información sobre productos estándar y no estándar en la lista de precios corriente.  
Las dimensiones mostradas se pueden cambiar en cualquier momento sin previa información.




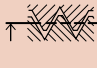
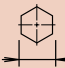
**37 - Hembra giratoria JIC 37° - Codo 45°**

ISO 12151-5-SWE45 - DKJ 45°



Serie de terminales aprobados para tipos de manguera:



 Referencia 	 D.I. de manguera				 Rosca UNF	A mm	B mm	E mm	 W mm
	DN	Pulgada	Tamaño	mm					
13773-12-12-SM	20	3/4	-12	19,1	1-1/16x12	104	56	21	32
13773-16-16-SM	25	1	-16	25,4	1-5/16x12	119	69	24	41
13773-20-20-SM	32	1-1/4	-20	31,8	1-5/8x12	172	108	47	55
13773-24-24-SM	40	1-1/2	-24	38,1	1-7/8x12	194	132	58	60
13773-32-32-SM	50	2	-32	50,8	2-1/2x12	251	179	72	75

Material: Acero con baño libre de de Cromo (VI)

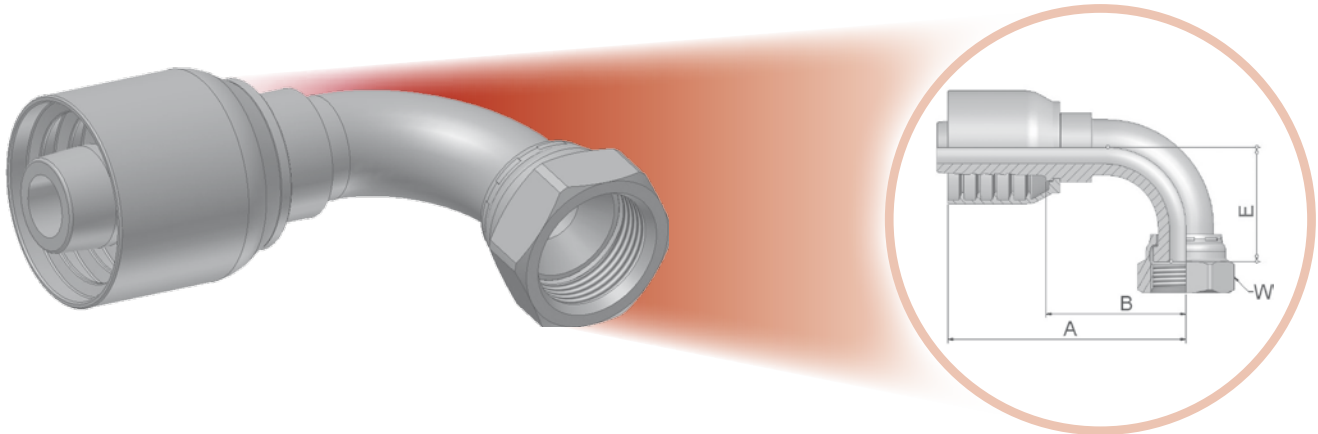
SM: Hexágono métrico

Se puede encontrar información sobre productos estándar y no estándar en la lista de precios corriente.  
Las dimensiones mostradas se pueden cambiar en cualquier momento sin previa información.





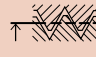
**39 = Hembra giratoria JIC 37° = Codo 90°**

ISO 12151-5-SWES – DKJ 90°



Serie de terminales aprobados para tipos de manguera:



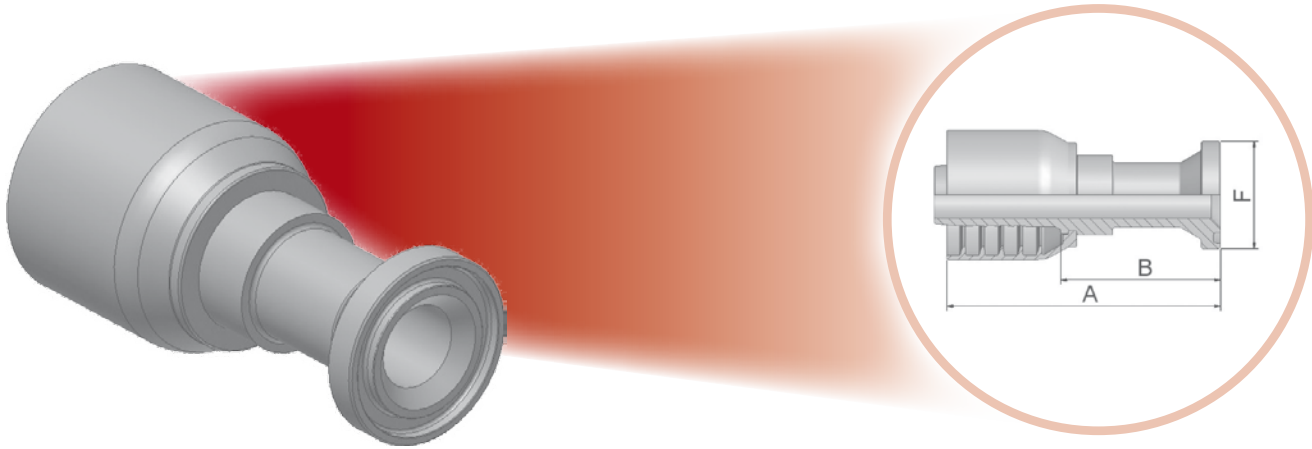
Referencia 	D.I. de manguera 				Rosca UNF 	A mm	B mm	E mm	W mm/ Pulgada
	DN	Pulgada	Tamaño	mm					
13973-12-12	20	3/4	-12	19,1	1-1/16x12	103	59	62	1-1/2
13973-16-12	20	3/4	-12	19,1	1-5/16x12	115	94	41	1-1/2
13973-16-16-SM	25	1	-16	25,4	1-5/16x12	118	67	56	41
13973-20-20-SM	32	1.1/4	-20	31,8	1-5/8x12	151	87	85	55
13973-24-24-SM	40	1-1/2	-24	38,1	1-7/8x12	194	119	102	60
13973-32-32-SM	50	2	-32	50,8	2-1/2x12	229	157	152	75

Material: Acero con baño libre de de Cromo (VI)  
SM: Hexágono métrico

Se puede encontrar información sobre productos estándar y no estándar en la lista de precios corriente.  
Las dimensiones mostradas se pueden cambiar en cualquier momento sin previa información.



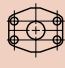
**15/4A – Brida SAE Código 61 – Recta – (5000 psi)**

ISO 12151-3-SL – SFL



Serie de terminales aprobados para tipos de manguera:



Referencia 	D.I. de manguera 				Terminal 	A mm	B mm	F mm
	DN	Pulgada	Tamaño	mm				
11573-12-12	20	3/4	-12	19,1	3/4	110	62	38
11573-16-12	20	3/4	-12	19,1	1	110	62	45
11573-16-16	25	1	-16	25,4	1	117	67	45
11573-16-20	32	1-1/4	-20	31,8	1	133	69	45
14A73-20-16	25	1	-16	25,4	1-1/4	85	34	51
14A73-20-20	32	1-1/4	-20	31,8	1-1/4	141	77	51
14A73-24-20	32	1-1/4	-20	31,8	1-1/2	104	40	60
14A73-24-24	40	1-1/2	-24	38,1	1-1/2	166	103	60
14A73-32-24	40	1-1/2	-24	38,1	2	113	50	71
14A73-32-32	50	2	-32	50,8	2	220	148	71

Las semibridas SAE se encuentran en la sección Eb.

Se pueden usar terminales con junta tórica estándar para temperaturas desde -30 °C hasta +105 °C

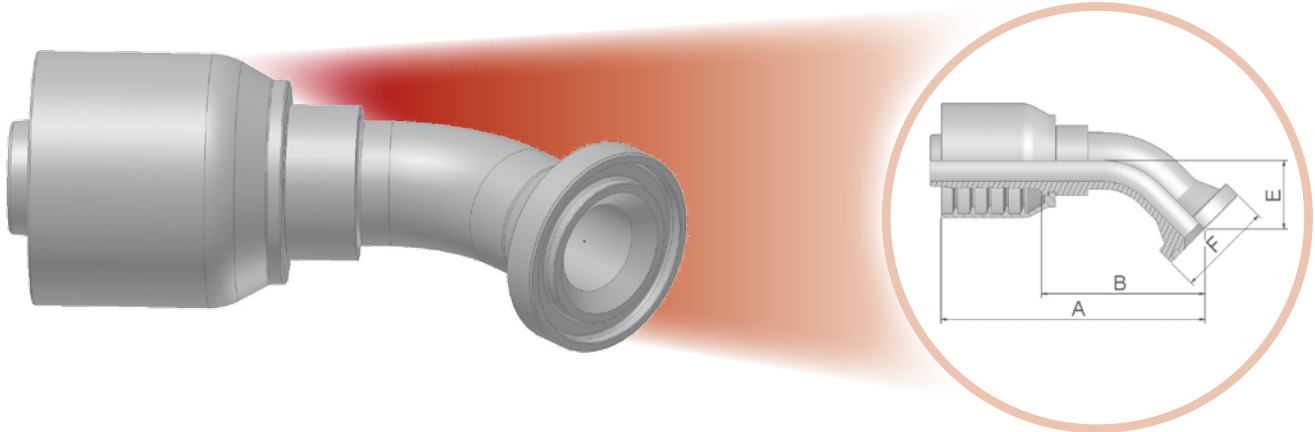
Disponibles a petición terminales con juntas tóricas especiales (Vitón o EPDM). Vea la sección Eb para dimensiones y referencias de juntas.


Material: Acero con baño libre de de Cromo (VI)

Se puede encontrar información sobre productos estándar y no estándar en la lista de precios corriente.  
Las dimensiones mostradas se pueden cambiar en cualquier momento sin previa información.

**17/4F – Brida SAE Código 61 – Codo 45° (5000 psi)**

ISO 12151-3-E45S-L – SFL 45

**Serie de terminales aprobados para tipos de manguera:**

Referencia 	D.I. de manguera				Terminal	A mm	B mm	E mm	F mm
	DN	Pulgada	Tamaño	mm					
11773-12-12	20	3/4	-12	19,1	3/4	119	71	27	38
11773-16-12	20	3/4	-12	19,1	1	109	64	26	44
11773-16-16	25	1	-16	25,4	1	127	77	32	45
14F73-20-16	25	1	-16	25,4	1-1/4	136	85	32	51
14F73-20-20	32	1-1/4	-20	31,8	1-1/4	160	96	35	51
14F73-24-20	32	1-1/4	-20	31,8	1-1/2	162	102	38	60
14F73-24-24	40	1-1/2	-24	38,1	1-1/2	178	115	44	60
14F73-32-32	50	2	-32	50,8	2	224	153	62	71

Las semibridas SAE se encuentran en la sección Eb.

Se pueden usar terminales con junta tórica estándar para temperaturas desde -30 °C hasta +105 °C

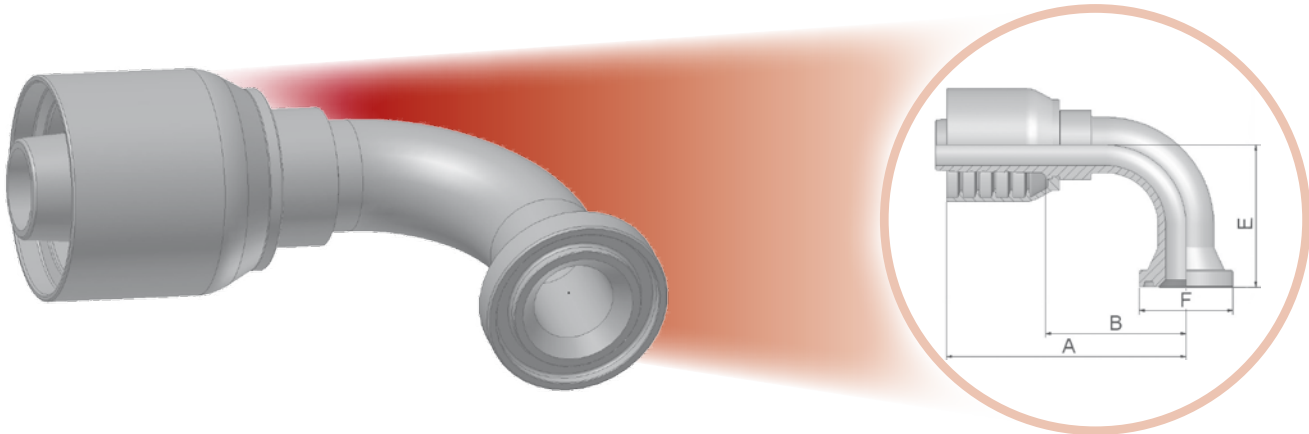
Disponibles a petición terminales con juntas tóricas especiales (Vitón o EPDM). Vea la sección Eb para dimensiones y referencias de juntas.

Material: Acero con baño libre de de Cromo (VI)

Se puede encontrar información sobre productos estándar y no estándar en la lista de precios corriente.  
Las dimensiones mostradas se pueden cambiar en cualquier momento sin previa información.



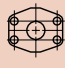
**1 9/4N – Brida SAE Código 61 – Codo 90° (5000 psi)**

ISO 12151-3-E90ML – SFL 90°



Serie de terminales aprobados para tipos de manguera:



Referencia 	D.I. de manguera 				Terminal 	A mm	B mm	E mm	F mm
	DN	Pulgada	Tamaño	mm					
11973-12-12	20	3/4	-12	19,1	3/4	109	61	58	38
11973-16-12	20	3/4	-12	19,1	1	102	54	58	45
11973-16-16	25	1	-16	25,4	1	118	67	70	45
14N73-20-16	25	1	-16	25,4	1-1/4	128	78	68	51
14N73-20-20	32	1-1/4	-20	31,8	1-1/4	155	91	90	51
14N73-24-20	32	1-1/4	-20	31,8	1-1/2	155	91	90	60
14N73-24-24	40	1-1/2	-24	38,1	1-1/2	166	103	93	60
14N73-32-24	40	1-1/2	-24	38,1	2	166	103	92	71
14N73-32-32	50	2	-32	50,8	2	220	148	133	71

Las semibridas SAE se encuentran en la sección Eb.

Se pueden usar terminales con junta tórica estándar para temperaturas desde -30 °C hasta +105 °C

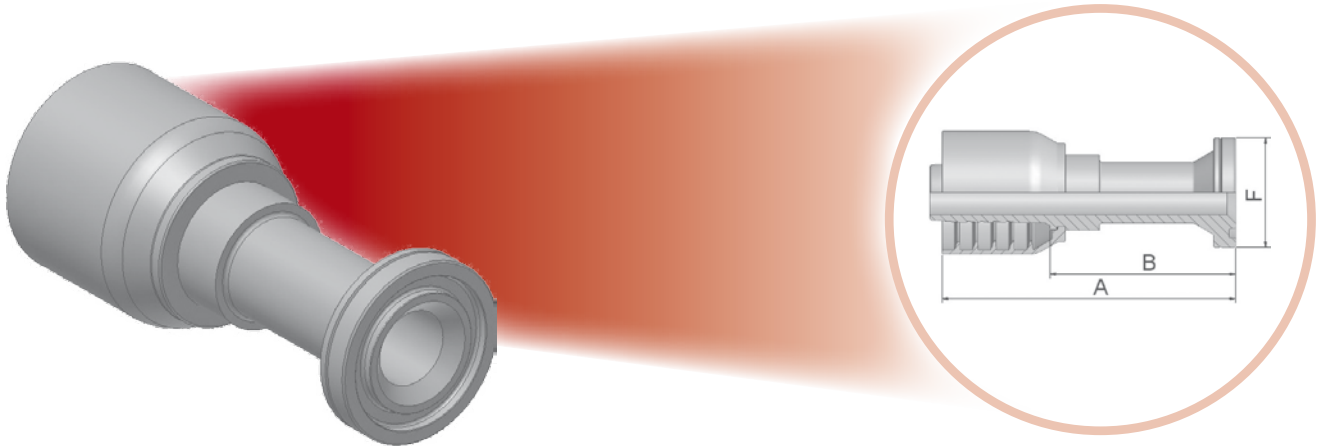
Disponibles a petición terminales con juntas tóricas especiales (Vitón o EPDM). Vea la sección Eb para dimensiones y referencias de juntas.

Material: Acero con baño libre de de Cromo (VI)

Se puede encontrar información sobre productos estándar y no estándar en la lista de precios corriente.  
Las dimensiones mostradas se pueden cambiar en cualquier momento sin previa información.


**6A – Brida SAE Código 62 – Recta**

ISO 12151-3-S-S – SFS / 6000 psi



Serie de terminales aprobados para tipos de manguera:



Referencia 	D.I. de manguera				Terminal	A mm	B mm	F mm
	DN	Pulgada	Tamaño	mm				
16A73-12-12	20	3/4	-12	19,1	3/4	130	82	41
16A73-16-12	20	3/4	-12	19,1	1	135	87	48
16A73-12-16	25	1	-16	25,4	3/4	136	85	41
16A73-16-16	25	1	-16	25,4	1	131	81	48
16A73-20-16	25	1	-16	25,4	1-1/4	142	91	54
16A73-16-20	32	1-1/4	-20	31,8	1	149	85	48
16A73-20-20	32	1-1/4	-20	31,8	1-1/4	149	85	54
16A73-24-20	32	1-1/4	-20	31,8	1-1/2	121	57	64
16A73-20-24	40	1-1/2	-24	38,1	1-1/4	158	96	54
16A73-24-24	40	1-1/2	-24	38,1	1-1/2	166	104	64
16A73-32-24	40	1-1/2	-24	38,1	2	129	66	79
16A73-32-32	50	2	-32	50,8	2	194	122	79

Las semibridas SAE se encuentran en la sección Eb.

Se pueden usar terminales con junta tórica estándar para temperaturas desde -30 °C hasta +105 °C

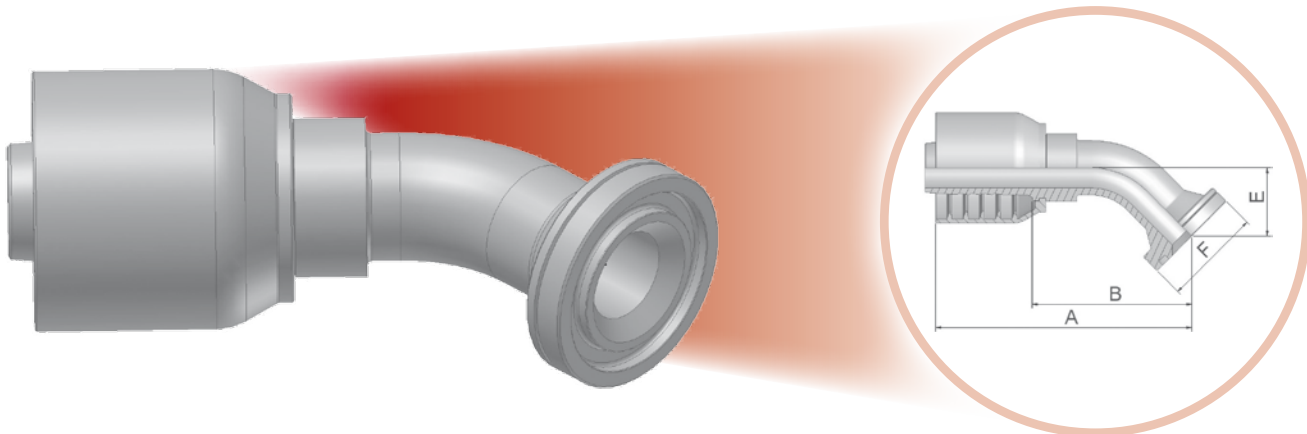
Disponibles a petición terminales con juntas tóricas especiales (Vitón o EPDM). Vea la sección Eb para dimensiones y referencias de juntas.

Material: Acero con baño libre de de Cromo (VI)

Se puede encontrar información sobre productos estándar y no estándar en la lista de precios corriente.  
Las dimensiones mostradas se pueden cambiar en cualquier momento sin previa información.


**6F – Brida SAE codo 45° – Serie pesada**

ISO 12151-3-E45-S – SFS 45° – 6000 psi



Serie de terminales aprobados para tipos de manguera:



Referencia 	D.I. de manguera				Terminal	A mm	B mm	E mm	F mm
	DN	Pulgada	Tamaño	mm					
16F73-12-12	20	3/4	-12	19,1	3/4	110	62	26	41
16F73-16-12	20	3/4	-12	19,1	1	110	62	26	48
16F73-12-16	25	1	-1	25,4	3/4	123	73	32	41
16F73-16-16	25	1	-16	25,4	1	129	79	32	48
16F73-20-16	25	1	-16	25,4	1-1/4	129	79	32	54
16F73-20-20	32	1-1/4	-20	31,8	1-1/4	163	98	38	54
16F73-24-20	32	1-1/4	-20	31,8	1-1/2	163	99	38	63
16F73-24-24	40	1-1/2	-24	38,1	1-1/2	178	115	44	64
16F73-32-32	50	2	-32	50,8	2	230	158	56	79

Las semibridas SAE se encuentran en la sección Eb.

Se pueden usar terminales con junta tórica estándar para temperaturas desde -30 °C hasta +105 °C

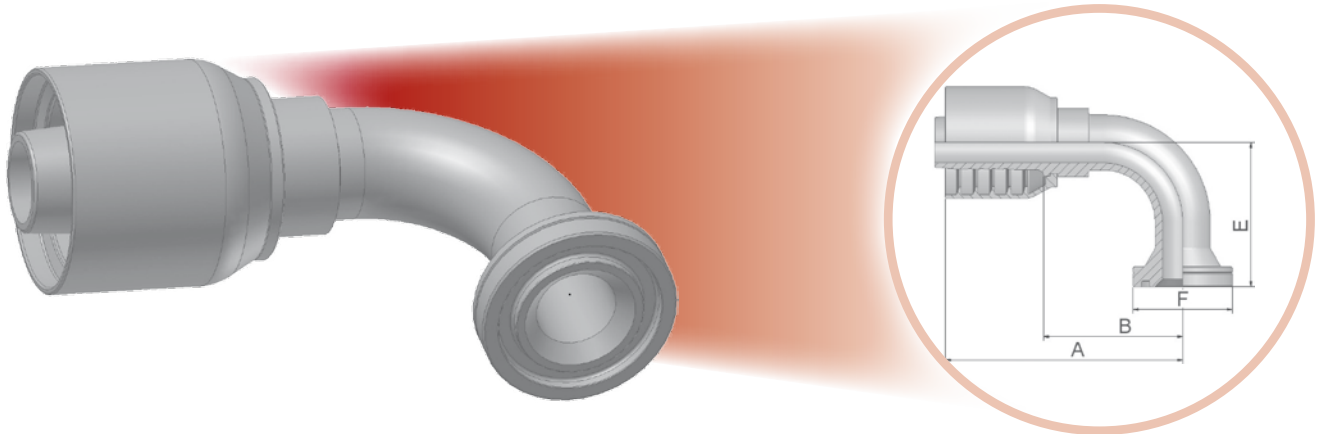
Disponibles a petición terminales con juntas tóricas especiales (Vitón o EPDM). Vea la sección Eb para dimensiones y referencias de juntas.

Material: Acero con baño libre de de Cromo (VI)

Se puede encontrar información sobre productos estándar y no estándar en la lista de precios corriente.  
Las dimensiones mostradas se pueden cambiar en cualquier momento sin previa información.




**6N – Brida SAE Código 62 – Codo 90°**

ISO 12151-3-E90S-S – SFS 90°



Serie de terminales aprobados para tipos de manguera:



Referencia 	D.I. de manguera 				Terminal 	A mm	B mm	E mm	F mm
	DN	Pulgada	Tamaño	mm					
16N73-12-12	20	3/4	-12	19,1	3/4	101	53	58	41
16N73-12-16	25	1	-16	25,4	3/4	109	58	70	41
16N73-16-16	25	1	-16	25,4	1	122	71	70	48
16N73-20-16	25	1	-16	25,4	1-1/4	122	71	70	54
16N73-20-20	32	1-1/4	-20	31,8	1-1/4	172	108	71	54
16N73-24-20	32	1-1/4	-20	31,8	1-1/2	172	108	76	64
16N73-24-24	40	1-1/2	-24	38,1	1-1/2	166	103	104	64
16N73-32-32	50	2	-32	50,8	2	229	157	138	79

Las semibridas SAE se encuentran en la sección Eb.

Se pueden usar terminales con junta tórica estándar para temperaturas desde -30 °C hasta +105 °C

Disponibles a petición terminales con juntas tóricas especiales (Vitón o EPDM). Vea la sección Eb para dimensiones y referencias de juntas.

Material: Acero con baño libre de de Cromo (VI)

Se puede encontrar información sobre productos estándar y no estándar en la lista de precios corriente. Las dimensiones mostradas se pueden cambiar en cualquier momento sin previa información.





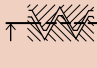
**JC – Hembra giratoria ORFS – Recta – Corta**

ISO 12151-1-SWSA – SAE J516 – ORFS



Serie de terminales aprobados para tipos de manguera:



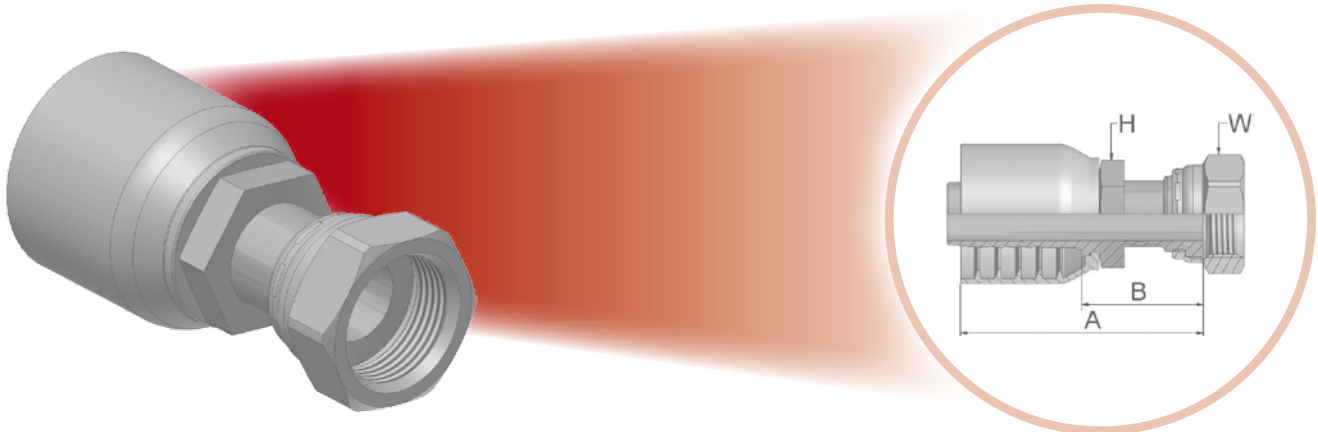
Referencia 	D.I. de manguera 				Rosca UNF 	A mm	B mm	H mm	W mm
	DN	Pulgada	Tamaño	mm					
1JC73-12-12-SM	20	3/4	-12	19,1	1-3/16x12	81	33	30	36

Material: Acero con baño libre de de Cromo (VI)  
SM: Hexágono métrico

Se puede encontrar información sobre productos estándar y no estándar en la lista de precios corriente.  
Las dimensiones mostradas se pueden cambiar en cualquier momento sin previa información.


**JS – Hembra giratoria ORFS (Larga)**

ISO 12151-1-SWSB – SAE J516 – ORFS



Serie de terminales aprobados para tipos de manguera:



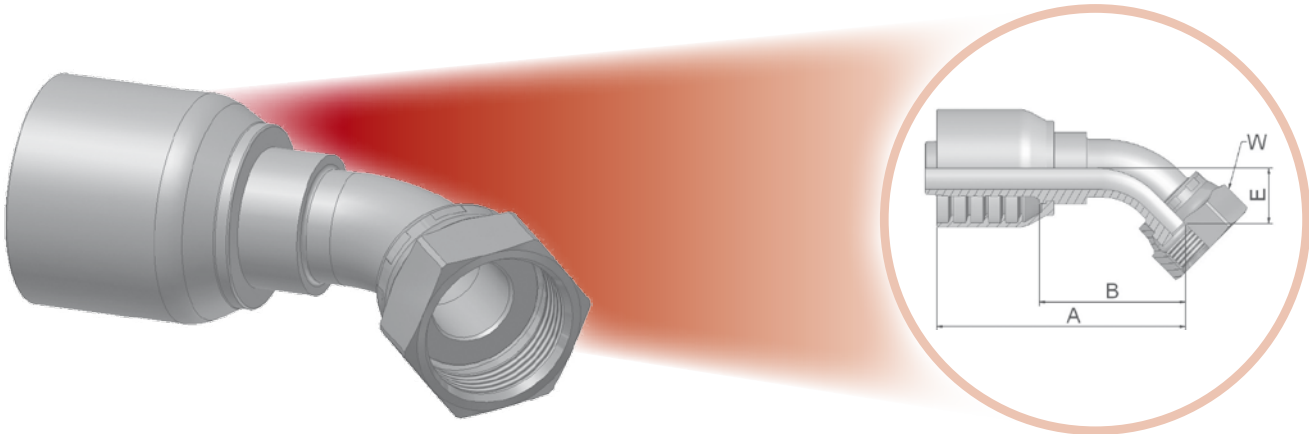
Referencia  73	D.I. de manguera				Rosca UNF	A mm	B mm	H mm	W mm
	DN	Pulgada	Tamaño	mm					
1JS73-12-12-SM	20	3/4	-12	19,1	1-3/16x12	98	50	30	36
1JS73-16-12-SM	20	3/4	-12	19,1	1-7/16x12	107	58	36	41
1JS73-16-16-SM	25	1	-16	25,4	1-7/16x12	103	52	36	41
1JS73-20-16-SM	25	1	-16	25,4	1-11/16x12	114	64	41	50
1JS73-20-20-SM	32	1.1/4	-20	31,8	1-11/16x12	118	54	46	50
1JS73-24-24-SM	40	1-1/2	-24	38,1	2x12	120	57	50	60

Material: Acero con baño libre de de Cromo (VI)  
SM: Hexágono métrico

Se puede encontrar información sobre productos estándar y no estándar en la lista de precios corriente.  
Las dimensiones mostradas se pueden cambiar en cualquier momento sin previa información.


**J7 - Hembra giratoria ORFS – Codo 45°**

ISO 12151-1-SWE45 – SAE J516 – ORFS 45°



Serie de terminales aprobados para tipos de manguera:



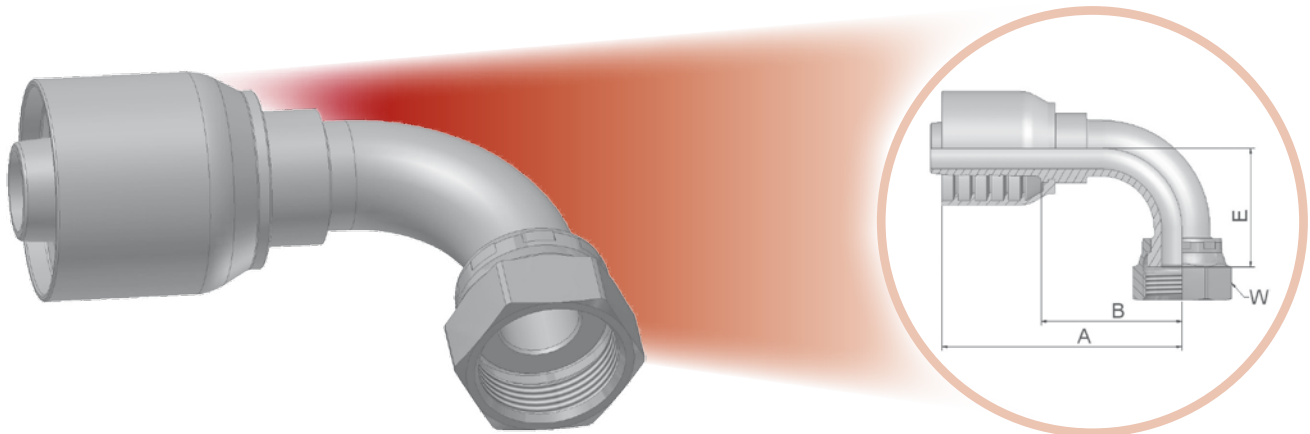
Referencia 	D.I. de manguera				Rosca UNF	A mm	B mm	E mm	W mm
	DN	Pulgada	Tamaño	mm					
1J773-12-12-SM	20	3/4	-12	19,1	1-3/16x12	105	57	21	36
1J773-16-12-SM	20	3/4	-12	19,1	1-7/16x12	107	59	24	41
1J773-16-16-SM	25	1	-16	25,4	1-7/16x12	119	69	24	41
1J773-20-16-SM	25	1	-16	25,4	1-11/16x12	131	80	26	50
1J773-20-20-SM	32	1.1/4	-20	31,8	1-11/16x12	154	90	30	50

Material: Acero con baño libre de de Cromo (VI)  
SM: Hexágono métrico

Se puede encontrar información sobre productos estándar y no estándar en la lista de precios corriente.  
Las dimensiones mostradas se pueden cambiar en cualquier momento sin previa información.


**J9 – Hembra giratoria ORFS – Codo 90° – Corto**

ISO 12151-1-SWES – SAE J516 – ORFS 90°



Serie de terminales aprobados para tipos de manguera:



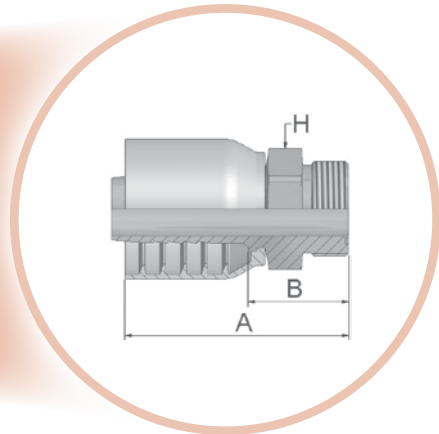
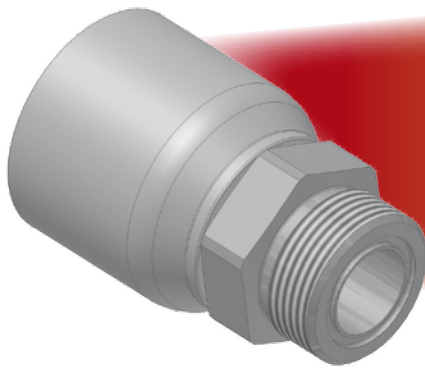
Referencia 	D.I. de manguera				Rosca UNF	A mm	B mm	E mm	W mm
	DN	Pulgada	Tamaño	mm					
1J973-12-12-SM	20	3/4	-12	19,1	1-3/16x12	101	53	48	36
1J973-16-12-SM	20	3/4	-12	19,1	1-7/16x12	114	66	56	41
1J973-16-16-SM	25	1	-16	25,4	1-7/16x12	120	69	56	41
1J973-20-16-SM	25	1	-16	25,4	1-11/16x12	127	77	64	50
1J973-20-20-SM	32	1.1/4	-20	31,8	1-11/16x12	151	87	69	50

Material: Acero con baño libre de de Cromo (VI)  
SM: Hexágono métrico

Se puede encontrar información sobre productos estándar y no estándar en la lista de precios corriente.  
Las dimensiones mostradas se pueden cambiar en cualquier momento sin previa información.




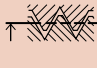

**JM – Macho ORFS**

ISO 12151-1-S – SAE J516



Serie de terminales aprobados para tipos de manguera:



 Referencia 	 D.I. de manguera				 Rosca UNF	A	B	 W
	DN	Pulgada	Tamaño	mm		mm	mm	mm
1JM73-16-16-SM	25	1	-16	25,4	1-7/16x12	93	42	41
1JM73-20-16-SM	25	1	-16	25,4	1-11/16x12	89	39	46
1JM73-20-20-SM	32	1-1/4	-20	31,8	1-11/16x12	106	42	46

Los terminales JM se suministran sin junta tórica.

Disponibles a petición terminales con juntas tóricas especiales (Vitón o EPDM). Vea la sección Eb para dimensiones y referencias de juntas.

Material: Acero con baño libre de de Cromo (VI)

SM: Hexágono métrico

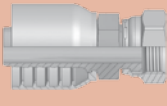
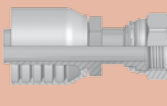
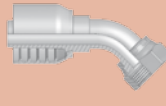
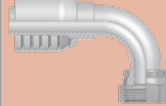


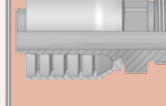



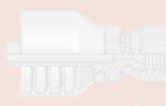




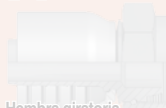






Se puede encontrar información sobre productos estándar y no estándar en la lista de precios corriente. Las dimensiones mostradas se pueden cambiar en cualquier momento sin previa información.




















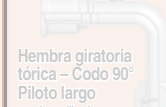



# Lista de terminales Serie 78

<b>DIN</b>	<b>CA</b>  DKOL	<b>CE</b>  DKOL 45°	<b>CF</b>  DKOL 90°	<b>D0</b>  CEL	<b>C0</b>  Hembra giratoria métrica Serie extra ligera LL Recta (Asiento ovalado)	<b>C3</b>  DKL	<b>C4</b>  DKL 45°
	<b>C5</b>  DKL 90°	<b>1D</b>  BEL	<b>DD</b>  BEL 45°	<b>5D</b>  BEL 90°	<b>C9 De-1</b>  DKOS	<b>0C De-2</b>  DKOS 45°	<b>1C De-3</b>  DKOS 90°
	<b>D2 De-4</b>  CES	<b>C6</b>  DKS	<b>3D</b>  BES	<b>49</b>  Banjo métrico	<b>9B</b>  Hembra giratoria métrica - Serie ligera Codo 45°	<b>9C</b>  Hembra giratoria métrica Serie ligera - Codo 90°	
<b>BSP</b>	<b>92 De-5</b>  DKR	<b>B1 De-6</b>  DKR 45°	<b>B2 De-7</b>  DKR 90°	<b>B4</b>  DKR 90° (compacto)	<b>EA</b>  DKOR	<b>EB</b>  DKOR 45°	<b>EC</b>  DKOR 90°
	<b>D9 De-8</b>  AGR	<b>91</b>  AGR-K	<b>B5</b>  Hembra giratoria BSP cilíndrica - Recta	<b>34</b>  Tubular pulgada (latón)			
<b>SAE</b>	<b>01 De-9</b>  AGN	<b>02</b>  Hembra NPTF fija Rígida - Recta	<b>03 De-10</b>  AGJ	<b>04</b>  Macho SAE 45° Rígido - Recto	<b>05</b>  Macho recto SAE con junta tórica - Rígido Recto	<b>06 De-11</b> <b>68</b>  DKJ	<b>08</b>  AGS
	<b>13</b>  Macho giratorio NPTF	<b>33</b>  Macho JIC 37° - Rígido Codo 45°	<b>37 De-12</b> <b>3V</b>  DKJ 45°	<b>39 De-13</b> <b>3W</b>  DKJ 90°	<b>41</b> <b>3Y</b>  DKJ 90° L	<b>L9</b>  DKJ 90° M	<b>93</b>  Hembra giratoria JIC 37° Codo 90° (Tipo bloque)
	<b>15 De-14</b> <b>4A</b>  SFL	<b>16</b>  SFL 22.5°	<b>17 De-15</b> <b>4F</b>  SFL 45°	<b>19 De-16</b> <b>4N</b>  SFL 90°	<b>6A De-17</b>  SFS	<b>6F De-18</b>  SFS 45°	<b>6N De-19</b>  SFS 90°
<b>Bridas</b>	<b>89</b>  SFL 90° - Largo	<b>XA De-20</b>  Brida Caterpillar	<b>XF De-21</b>  Brida Caterpillar Codo 45°	<b>XG De-22</b>  Brida Caterpillar Codo 60°	<b>XN De-23</b>  Brida Caterpillar Codo 90°		



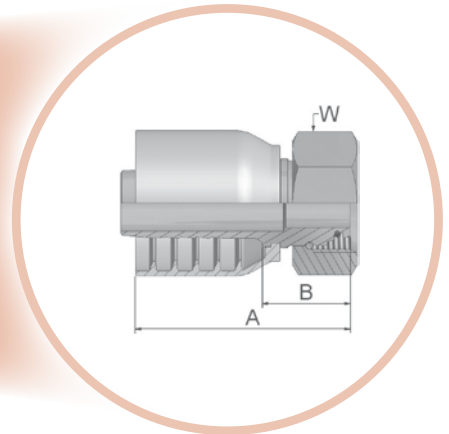
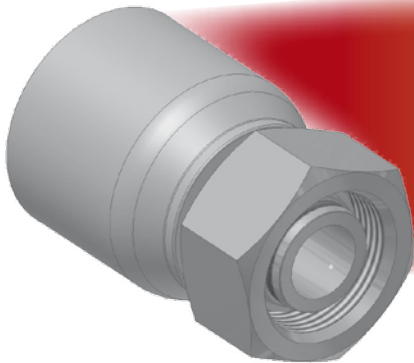
<b>ORFS</b>	<b>JC De-24</b>  ORFS - Corta	<b>JS De-25</b>  ORFS - Larga	<b>J7 De-26</b>  ORFS 45°	<b>J9 De-27</b>  ORFS 90° - Corta	<b>J1</b>  ORFS 90° - Larga	<b>J5</b>  ORFS 90° - Media	<b>JM De-28</b>  Macho ORFS	
	<b>JD</b>  Macho ORFS Pasatabiques con contratuerca Recto (con junta tórica)							
<b>JIS</b>	<b>FU</b>  GUI	<b>GU</b>  GUO	<b>MU</b>  Hembra giratoria métrica Recta (Abocardado 30°)	<b>MZ</b>  Hembra giratoria métrica 90° (Abocardado 30°)	<b>UT</b>  Macho cónico BSP Rígido - Recto (Cono 60°)			
	<b>Estándar Francés</b>	<b>FG</b>  Macho gas francés Rígido - Recto (Cono 24°)	<b>F2</b>  Hembra giratoria Serie gas - Codo 90°	<b>F4</b>  Hembra giratoria Serie gas - Recta (Asiento ovalado)	<b>F6</b>  Macho francés métrico (Cono 24°)	<b>F9</b>  Hembras giratoria métrica (Asiento ovalado)	<b>FA</b>  Macho métrico para válvulas agrícolas	
<b>Limpieza de alta presión</b>		<b>CW</b>  Conexión Power Cleaner	<b>PW</b>  Terminal de limpieza macho giratorio métrico rígido Kärcher - Recto	<b>NW</b>  Terminal de limpieza hembra giratoria métrica Kärcher Recta (Nuevo diseño)				

<b>otros</b>	<b>XU</b>  Hembra giratoria métrica recta (Abocardado 30°)	<b>XY</b>  Hembra giratoria métrica - Codo 90° (Abocardado 30°)	<b>DK</b>  Macho métrico L rígido Pasatabiques con contratuerca (Cono 24°)	<b>DX</b>  Hembra giratoria métrica (M27x2) con tórica - Serie ligera	<b>FF</b>  Hembras giratorias Metru-Lok	<b>AF</b>  Macho cónico BSP Rígido - Recto (con junta tórica)	<b>NM</b>  Conomacho BSP recto Serie L Rígido con junta ED	
	<b>YW</b>  Tubular rígido recto A-Lok	<b>VW121</b>  Hembra giratoria BSP	<b>82</b>  Unión Push-Lok	<b>DP</b>  Te hembra giratoria métrica / Macho	<b>DR</b>  Te hembra giratoria métrica	<b>5C</b>  Hembra giratoria (Cono 60°)	<b>6C</b>  Hembra giratoria Codo 45° (Cono 60°)	
	<b>7C</b>  Hembra giratoria Codo 90° (Cono 60°)	<b>5S</b>  Hembra giratoria con tórica - Piloto corto	<b>5H</b>  Hembra giratoria con tórica Codo 45° - Piloto corto	<b>5T</b>  Hembra giratoria con tórica Codo 90° - Piloto corto	<b>59PT</b>  Macho giratorio con tórica - Piloto largo con puerto a 180° para R134a	<b>5LPT</b>  Hembra giratoria tórica - Codo 90° Piloto largo con boquilla de llenado a 180° para R134a	<b>T1</b>  Corrector de tubo macho para refrigeración - Recto	




**C9 – Hembra giratoria métrica 24° – Serie pesada con junta tórica – Recta**

ISO 12151-2-SWS-S – DKOS



Serie de terminales aprobados para tipos de manguera:



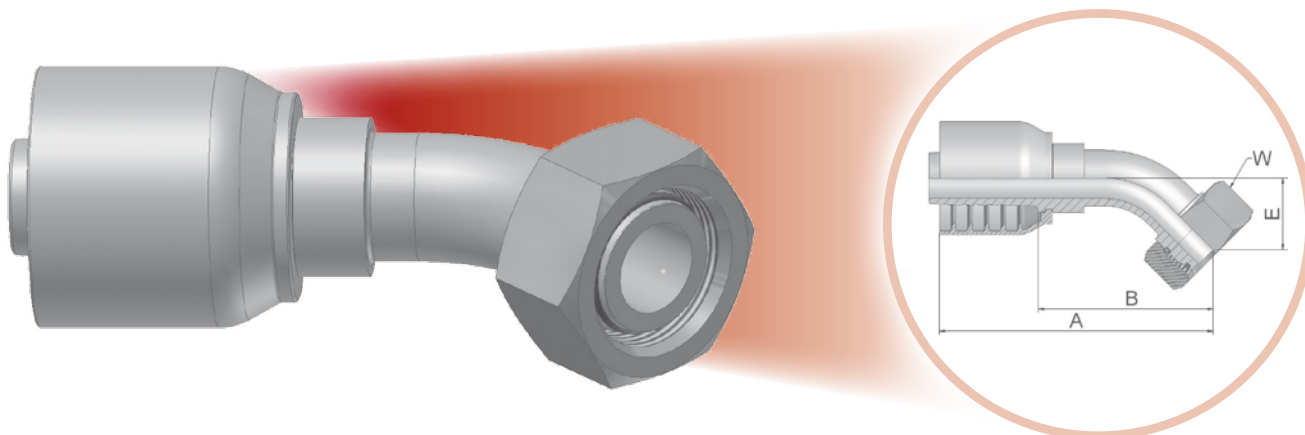
Referencia  78	D.I. de manguera				Rosca métrica	D.E. de tubo mm	A mm	B mm	W mm
	DN	Pulgada	Tamaño	mm					
1C978-20-12	20	3/4	-12	19,1	M30x2	20	81	33	36
1C978-25-12	20	3/4	-12	19,1	M36x2	25	80	32	46
1C978-30-16	25	1	-16	25,4	M42x2	30	87	36	50
1C978-30-20	32	1-1/4	-20	31,8	M42x2	30	106	42	50
1C978-38-20	32	1-1/4	-20	31,8	M52x2	38	102	35	60
1C978-38-24	40	1-1/2	-24	38,1	M52x2	38	105	42	60

Se pueden usar terminales con junta tórica estándar para temperaturas desde -30 °C hasta +105 °C  
Las juntas tóricas están en la sección E. Juntas especiales bajo pedido.  
Material: Acero con baño libre de de Cromo (VI)

Se puede encontrar información sobre productos estándar y no estándar en la lista de precios corriente.  
Las dimensiones mostradas se pueden cambiar en cualquier momento sin previa información.




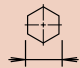
**OC – Hembra giratoria métrica 24° – Series pesada con junta tórica – Codo 45°**

ISO 12151-2-SWE45-S – DKOS 45°



Serie de terminales aprobados para tipos de manguera:



Referencia 	D.I. de manguera 				Rosca métrica 	D.E. de tubo mm	A mm	B mm	E mm	W mm 
	DN	Pulgada	Tamaño	mm						
10C78-25-12	20	3/4	-12	19,1	M36x2	25	113	65	29	46
10C78-30-16	25	1	-16	25,4	M42x2	30	131	81	34	50
10C78-38-20	32	1-1/4	-20	31,8	M52x2	38	161	97	37	60
10C78-38-24	40	1-1/2	-24	38,1	M52x2	38	182	120	49	60

Se pueden usar terminales con junta tórica estándar para temperaturas desde -30 °C hasta +105 °C

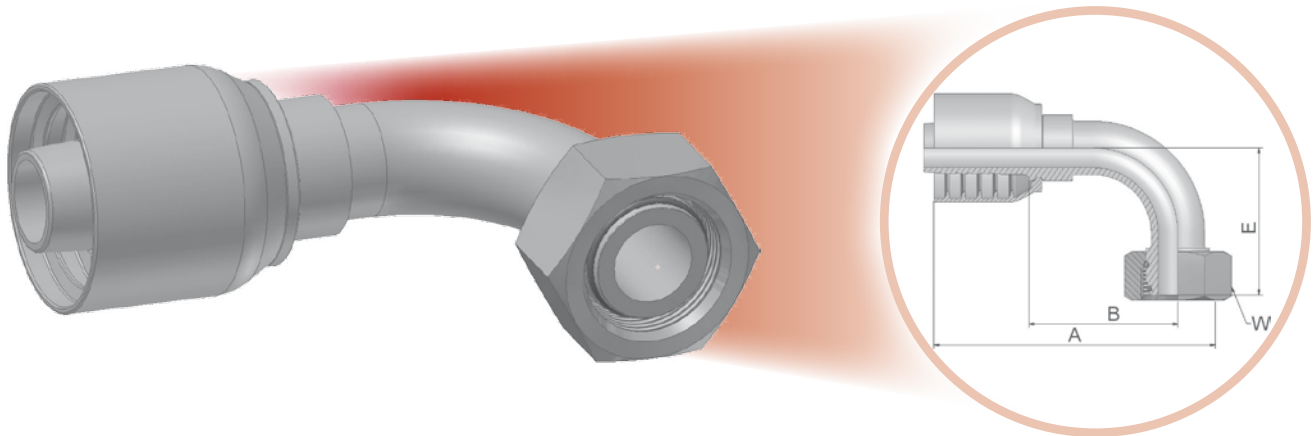
Las juntas tóricas están en la sección E. Juntas especiales bajo pedido.

Material: Acero con baño libre de de Cromo (VI)

Se puede encontrar información sobre productos estándar y no estándar en la lista de precios corriente. Las dimensiones mostradas se pueden cambiar en cualquier momento sin previa información.


**1C – Hembra giratoria métrica 24 – Serie pesada con junta tórica – Codo 90°**

ISO 12151-2-SWE-S – DKOS 90°



Serie de terminales aprobados para tipos de manguera:



Referencia  78	D.I. de manguera				Rosca métrica	D.E. de tubo mm	A mm	B mm	E mm	W mm
	DN	Pulgada	Tamaño	mm						
11C78-20-12	20	3/4	-12	19,1	M30x2	20	101	53	57	36
11C78-25-12	20	3/4	-12	19,1	M36x2	25	101	52	59	46
11C78-30-16	25	1	-16	25,4	M42x2	30	122	72	73	50
11C78-38-20	32	1-1/4	-20	31,8	M52x2	38	151	87	78	60

Se pueden usar terminales con junta tórica estándar para temperaturas desde -30 °C hasta +105 °C

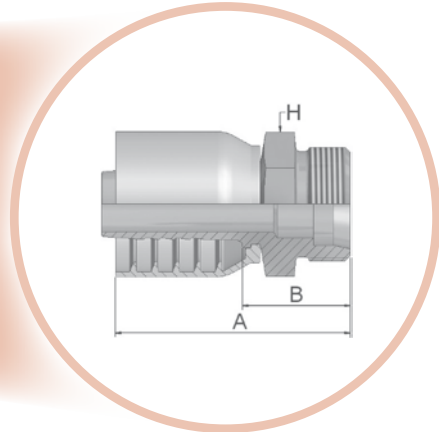
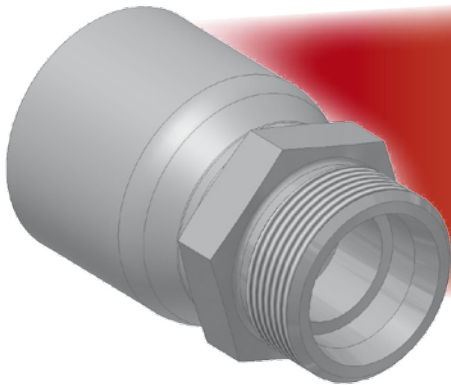
Las juntas tóricas están en la sección E. Juntas especiales bajo pedido.

Material: Acero con baño libre de de Cromo (VI)

Se puede encontrar información sobre productos estándar y no estándar en la lista de precios corriente. Las dimensiones mostradas se pueden cambiar en cualquier momento sin previa información.


**D2 – Macho métrico recto 24° – Serie pesada – Rígido**

ISO 12151-2-S-S – CES



Serie de terminales aprobados para tipos de manguera:



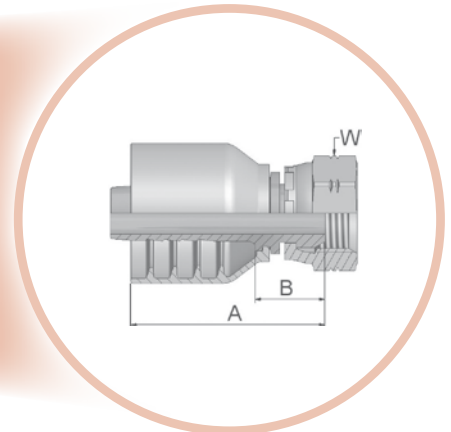
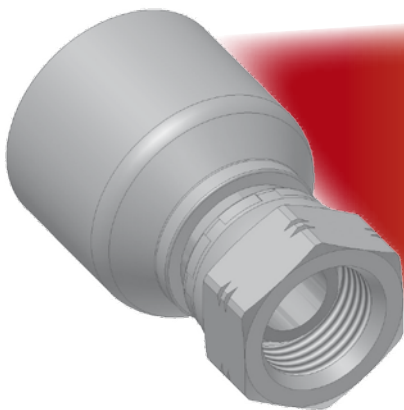
Referencia 	D.I. de manguera				Rosca métrica	D.E. de tubo mm	A mm	B mm	H mm
	DN	Pulgada	Tamaño	mm					
1D278-25-12	20	3/4	-12	19,1	M36x2	25	86	37	36
1D278-30-16	25	1	-16	25,4	M42x2	30	95	42	46
1D278-38-20	32	1-1/4	-20	31,8	M52x2	38	112	46	55

Material: Acero con baño libre de de Cromo (VI)

Se puede encontrar información sobre productos estándar y no estándar en la lista de precios corriente.  
Las dimensiones mostradas se pueden cambiar en cualquier momento sin previa información.



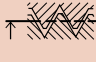
**92 = Hembra giratoria BSP cilíndrica – Recta (Cono 60°)**

BS5200-A – DKR



Serie de terminales aprobados para tipos de manguera:



Referencia 	D.I. de manguera 				Rosca BSP 	A mm	B mm	W mm
	DN	Pulgada	Tamaño	mm				
19278-12-12	20	3/4	-12	19,1	3/4x14	77	29	32
19278-16-16	25	1	-16	25,4	1x11	89	39	41
19278-20-20	32	1-1/4	-20	31,8	1-1/4x11	101	37	50
19278-24-24	40	1-1/2	-24	38,1	1-1/2x11	100	37	55

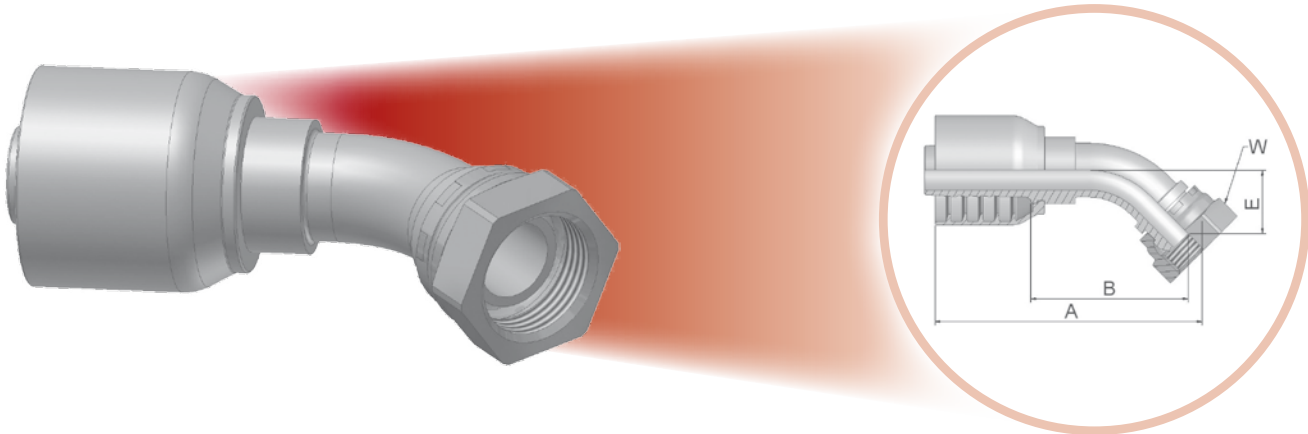
Material: Acero con baño libre de de Cromo (VI)

Se puede encontrar información sobre productos estándar y no estándar en la lista de precios corriente.  
Las dimensiones mostradas se pueden cambiar en cualquier momento sin previa información.






**B1 - Hembra giratoria BSP cilíndrica – Codo 45° (Cono 60°)**

BS 5200-D – DKR 45°



Serie de terminales aprobados para tipos de manguera:



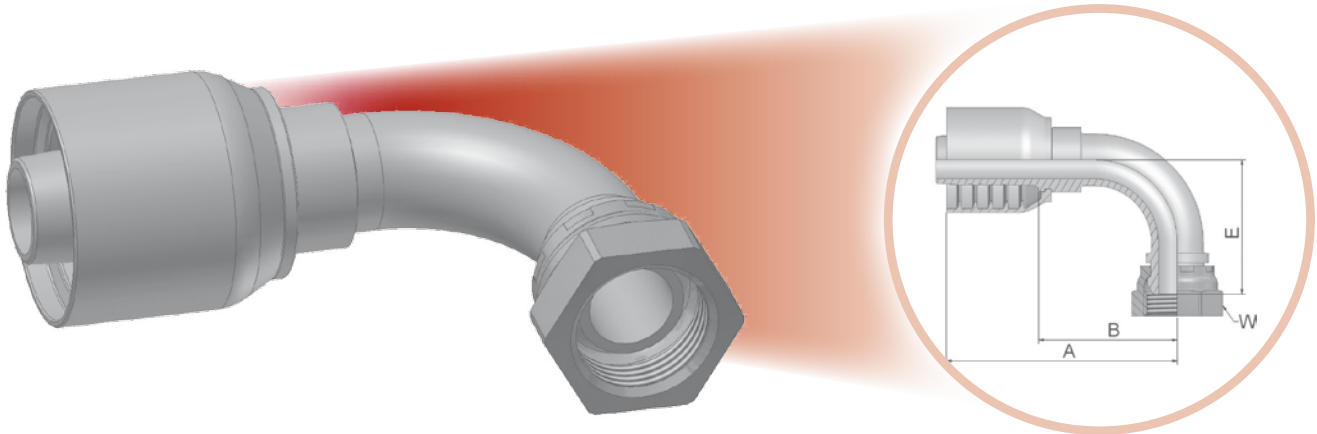
Referencia 	D.I. de manguera 				Rosca BSP 	A mm	B mm	E mm	W mm
	DN	Pulgada	Tamaño	mm					
1B178-12-12	20	3/4	-12	19,1	3/4x14	110	62	26	32
1B178-16-16	25	1	-16	25,4	1x11	134	81	38	41
1B178-20-20	32	1-1/4	-20	31,8	1-1/4x11	169	105	44	50
1B178-24-24	40	1-1/2	-24	38,1	1-1/2x11	172	109	38	55

Material: Acero con baño libre de de Cromo (VI)

Se puede encontrar información sobre productos estándar y no estándar en la lista de precios corriente.  
Las dimensiones mostradas se pueden cambiar en cualquier momento sin previa información.


**B2 – Hembra giratoria BSP cilíndrica – Codo 90° (Cono 60°)**

BS 5200-B – DKR 90°



Serie de terminales aprobados para tipos de manguera:



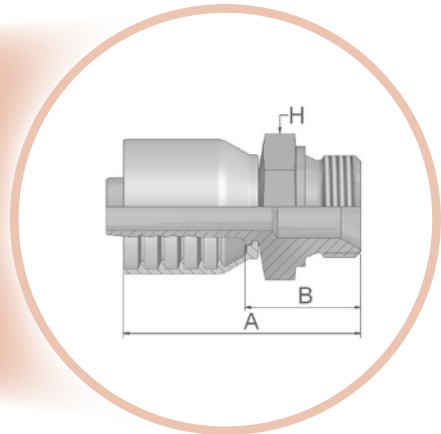
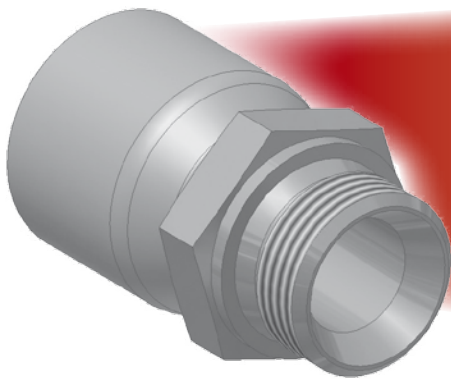
Referencia 	D.I. de manguera				Rosca BSP	A mm	B mm	E mm	W mm
	DN	Pulgada	Tamaño	mm					
1B278-12-12	20	3/4	-12	19,1	3/4x14	106	58	55	32
1B278-16-16	25	1	-16	25,4	1x11	121	70	76	41
1B278-20-20	32	1-1/4	-20	31,8	1-1/4x11	151	87	80	50
1B278-24-24	40	1-1/2	-24	38,1	1-1/2x11	166	103	103	55

Material: Acero con baño libre de de Cromo (VI)

Se puede encontrar información sobre productos estándar y no estándar en la lista de precios corriente.  
Las dimensiones mostradas se pueden cambiar en cualquier momento sin previa información.

**D9 – Macho cilíndrico BSP – Rígido – Recto (Cono 60°)**

BS5200 – AGR



Serie de terminales aprobados para tipos de manguera:



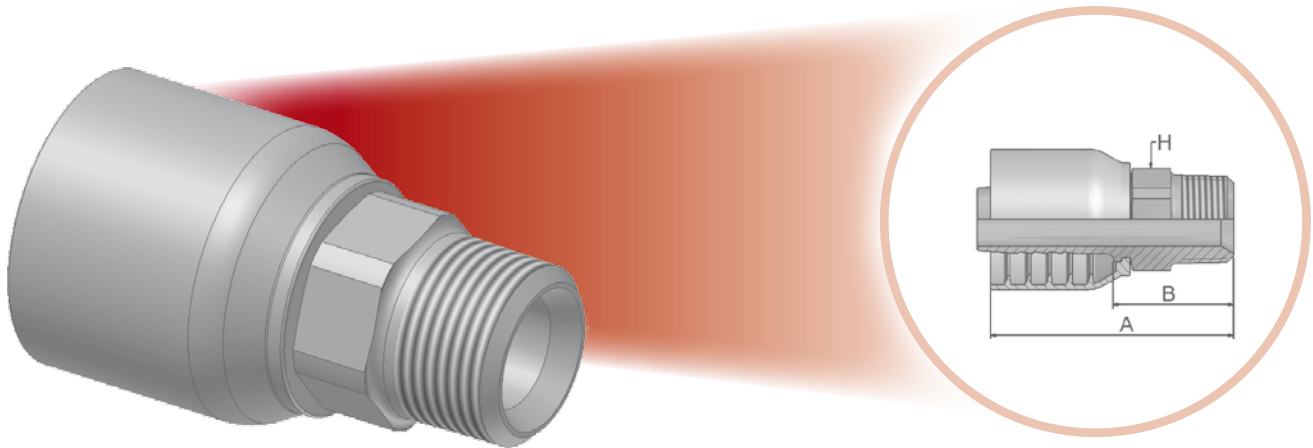
Referencia 	D.I. de manguera				Rosca BSP	A mm	B mm	H mm
	DN	Pulgada	Tamaño	mm				
1D978-12-12	20	3/4	-12	19,1	3/4x14	87	38	32
1D978-16-16	25	1	-16	25,4	1x11	96	43	41
1D978-20-20	32	1-1/4	-20	31,8	1-1/4x11	113	47	50
1D978-24-24	40	1-1/2	-24	38,1	1-1/2x11	114	49	55

Material: Acero con baño libre de de Cromo (VI)

Se puede encontrar información sobre productos estándar y no estándar en la lista de precios corriente.  
Las dimensiones mostradas se pueden cambiar en cualquier momento sin previa información.


**01 - Macho NPTF fijo - Rígido - Recto**

SAE J476A - J516 - AGN



Serie de terminales aprobados para tipos de manguera:



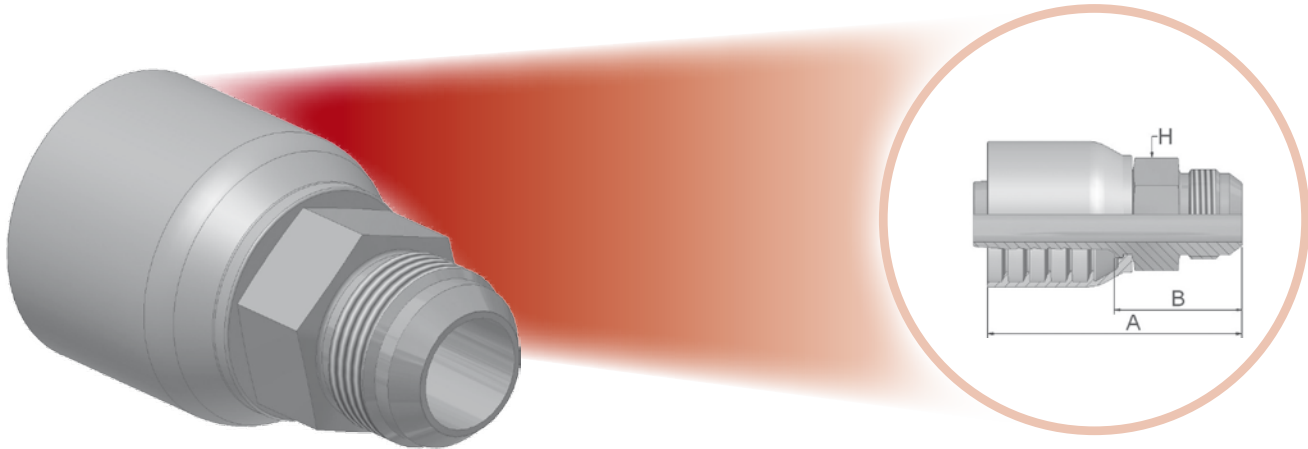
Referencia  78	D.I. de manguera				Rosca NPTF	A mm	B mm	H mm/ Pulgada
	DN	Pulgada	Tamaño	mm				
10178-12-12-SM	20	3/4	-12	19,1	3/4x14	90	42	30
10178-16-16	25	1	-16	25,4	1x11-1/2	100	51	1-3/8
10178-20-20-SM	32	1-1/4	-20	31,8	1-1/4x11-1/2	125	61	46
10178-24-24-SM	40	1-1/2	-24	38,1	1-1/2x11-1/2	124	61	50

Material: Acero con baño libre de de Cromo (VI)  
SM: Hexágono métrico

Se puede encontrar información sobre productos estándar y no estándar en la lista de precios corriente.  
Las dimensiones mostradas se pueden cambiar en cualquier momento sin previa información.




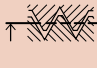
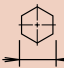
**03 - Macho JIC 37° - Rígido - Recto**

ISO12151-5-S - AGJ



Serie de terminales aprobados para tipos de manguera:



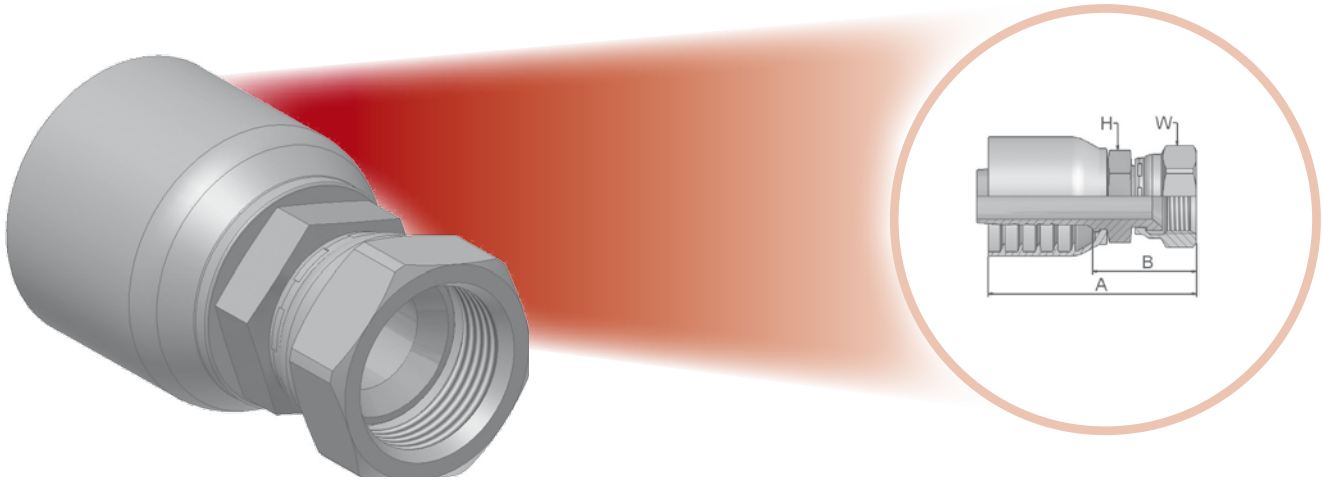
 Referencia  78	 D.I. de manguera				 Rosca UNF	A mm	B mm	 H mm
	DN	Pulgada	Tamaño	mm				
10378-12-12-SM	20	3/4	-12	19,1	1-1/16x12	89	41	30
10378-16-16-SM	25	1	-16	25,4	1-5/16x12	97	47	36
10378-20-20-SM	32	1-1/4	-20	31,8	1-5/8x12	118	54	46
10378-24-24-SM	40	1-1/2	-24	38,1	1-7/8x12	122	59	50

Material: Acero con baño libre de de Cromo (VI)  
 SM: Hexágono métrico

Se puede encontrar información sobre productos estándar y no estándar en la lista de precios corriente.  
 Las dimensiones mostradas se pueden cambiar en cualquier momento sin previa información.


**06 – Hembra giratoria JIC 37° – Recta**

ISO12151-5-SWS – DKJ



Serie de terminales aprobados para tipos de manguera:



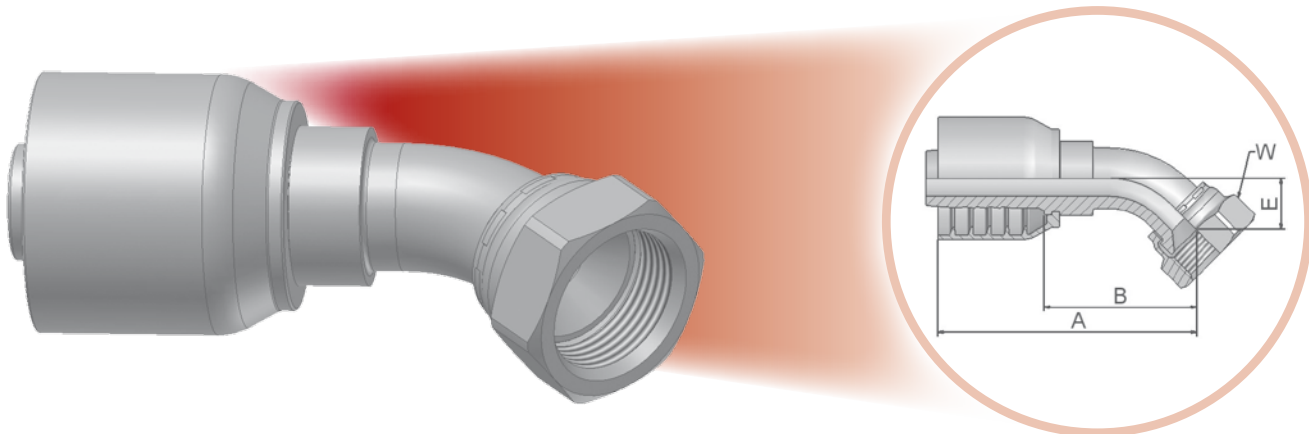
Referencia  78	D.I. de manguera				Rosca UNF	A mm	B mm	H mm	W mm
	DN	Pulgada	Tamaño	mm					
10678-12-12-SM	20	3/4	-12	19,1	1-1/16x12	93	45	30	32
10678-16-16-SM	25	1	-16	25,4	1-5/16x12	103	52	36	41
10678-16-20-SM	32	1-1/4	-20	31,8	1-5/16x12	116	52	46	41
10678-20-20-SM	32	1-1/4	-20	31,8	1-5/8x12	125	61	46	55
10678-24-24-SM	40	1-1/2	-24	38,1	1-7/8x12	128	66	50	60

Material: Acero con baño libre de de Cromo (VI)  
SM: Hexágono métrico

Se puede encontrar información sobre productos estándar y no estándar en la lista de precios corriente.  
Las dimensiones mostradas se pueden cambiar en cualquier momento sin previa información.




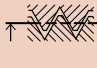

**37 - Hembra giratoria JIC 37° – Codo 45°**

ISO 12151-5-SWE45 – DKJ 45°



Serie de terminales aprobados para tipos de manguera:



 Referencia 	 D.I. de manguera				 Rosca UNF	A	B	E	 W
	DN	Pulgada	Tamaño	mm		mm	mm	mm	mm
13778-12-12-SM	20	3/4	-12	19,1	1-1/16x12	104	56	21	32
13778-16-16-SM	25	1	-16	25,4	1-5/16x12	119	69	24	41
13778-20-20-SM	32	1-1/4	-20	31,8	1-5/8x12	172	108	47	55
13778-24-24-SM	40	1-1/2	-24	38,1	1-7/8x12	194	132	58	60

Material: Acero con baño libre de de Cromo (VI)

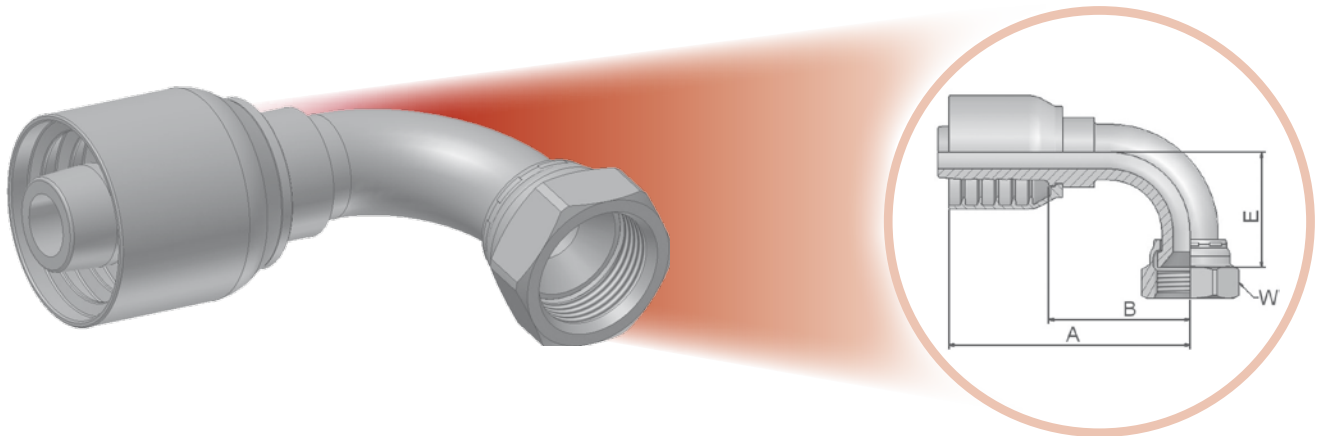
SM: Hexágono métrico

Se puede encontrar información sobre productos estándar y no estándar en la lista de precios corriente.  
Las dimensiones mostradas se pueden cambiar en cualquier momento sin previa información.




**39 = Hembra giratoria JIC 37° = Codo 90°**

ISO 12151-5-SWES – DKJ 90°



Serie de terminales aprobados para tipos de manguera:



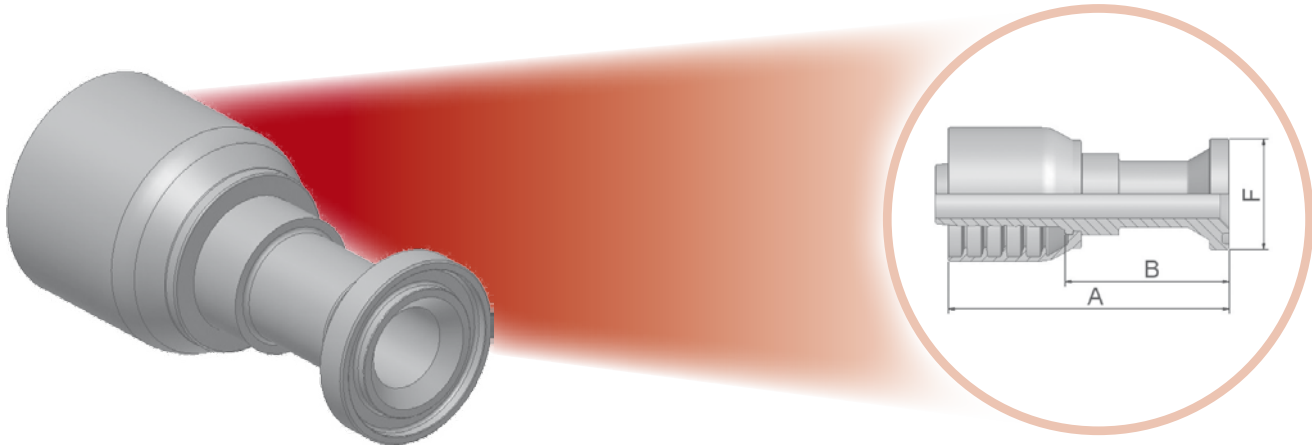
Referencia 	D.I. de manguera				Rosca UNF	A mm	B mm	E mm	H mm/ Pulgada
	DN	Pulgada	Tamaño	mm					
13978-12-12	20	3/4	-12	19,1	1-1/16x12	103	59	62	1-1/2
13978-16-16	25	1	-16	25,4	1-5/16x12	118	70	74	1-1/2
13978-20-20-SM	32	1.1/4	-20	31,8	1-5/8x12	151	87	85	55
13978-24-24	40	1-1/2	-24	38,1	1-7/8x12	180	122	102	2-1/4

Material: Acero con baño libre de de Cromo (VI)  
SM: Hexágono métrico

Se puede encontrar información sobre productos estándar y no estándar en la lista de precios corriente.  
Las dimensiones mostradas se pueden cambiar en cualquier momento sin previa información.





**15/4A – Brida SAE Código 61 – Recta (5000 psi)**

ISO 12151-3-SL – SFL



Serie de terminales aprobados para tipos de manguera:



 Referencia 	 D.I. de manguera				 Terminal	A	B	F
	DN	Pulgada	Tamaño	mm		mm	mm	mm
11578-12-12	20	3/4	-12	19,1	3/4	110	62	38
11578-16-16	25	1	-16	25,4	1	117	66	45
11578-16-20	32	1-1/4	-20	31,8	1	133	69	45
14A78-20-16	25	1	-16	25,4	1-1/4	85	34	51
14A78-20-20	32	1-1/4	-20	31,8	1-1/4	141	77	51
14A78-24-20	32	1-1/4	-20	31,8	1-1/2	104	40	60
14A78-24-24	40	1-1/2	-24	38,1	1-1/2	166	103	60

Las semibridas SAE se encuentran en la sección Eb.

Se pueden usar terminales con junta tórica estándar para temperaturas desde -30 °C hasta +105 °C

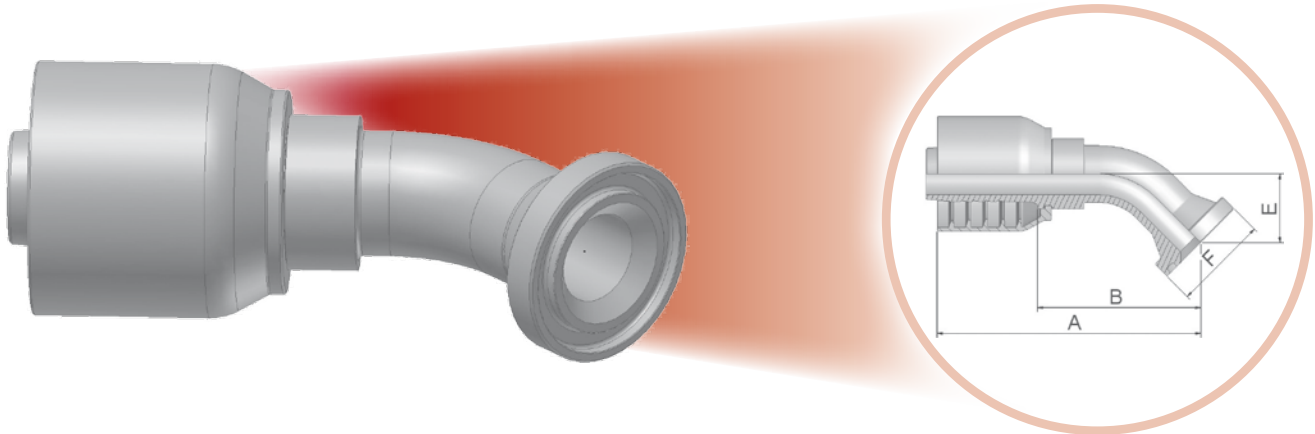
Disponibles a petición terminales con juntas tóricas especiales (Vitón o EPDM). Vea la sección Eb para dimensiones y referencias de juntas.

Material: Acero con baño libre de Cromo (VI)

Se puede encontrar información sobre productos estándar y no estándar en la lista de precios corriente.  
Las dimensiones mostradas se pueden cambiar en cualquier momento sin previa información.




**17/4F – Brida SAE Código 61 – Codo 45° (5000 psi)**

ISO 12151-3-E45S-L – SFL 45°



Serie de terminales aprobados para tipos de manguera:



Referencia 	D.I. de manguera 				Terminal 	A mm	B mm	E mm	F mm
	DN	Pulgada	Tamaño	mm					
11778-12-12	20	3/4	-12	19,1	3/4	119	71	27	38
11778-16-16	25	1	-16	25,4	1	127	77	32	45
14F78-20-16	25	1	-16	25,4	1-1/4	136	85	32	51
14F78-20-20	32	1-1/4	-20	31,8	1-1/4	160	96	35	51
14F78-24-20	32	1-1/4	-20	31,8	1-1/2	162	102	38	60
14F78-24-24	40	1-1/2	-24	38,1	1-1/2	178	115	44	60
14F78-32-24	40	1-1/2	-24	38,1	2	177	114	43	71

Las semibridas SAE se encuentran en la sección Eb.

Se pueden usar terminales con junta tórica estándar para temperaturas desde -30 °C hasta +105 °C

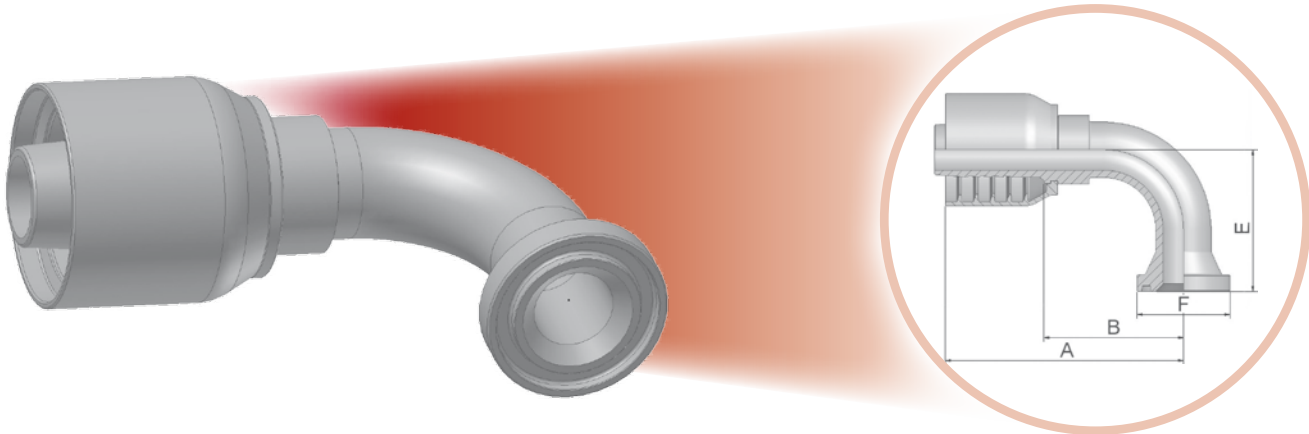
Disponibles a petición terminales con juntas tóricas especiales (Vitón o EPDM). Vea la sección Eb para dimensiones y referencias de juntas.

Material: Acero con baño libre de de Cromo (VI)

Se puede encontrar información sobre productos estándar y no estándar en la lista de precios corriente. Las dimensiones mostradas se pueden cambiar en cualquier momento sin previa información.


**19/4N – Brida SAE Código 61 – Codo 90° (5000 psi)**

ISO 12151-3-E90ML – SFL 90°



Serie de terminales aprobados para tipos de manguera:



Referencia 	D.I. de manguera				Terminal	A mm	B mm	E mm	F mm
	DN	Pulgada	Tamaño	mm					
11978-12-12	20	3/4	-12	19,1	3/4	109	61	58	38
11978-16-12	20	3/4	-12	19,1	1	102	54	58	45
11978-16-16	25	1	-16	25,4	1	118	67	70	45
14N78-20-16	25	1	-16	25,4	1-1/4	128	78	68	51
14N78-20-20	32	1-1/4	-20	31,8	1-1/4	155	91	90	51
14N78-24-20	32	1-1/4	-20	31,8	1-1/2	155	91	90	60
14N78-24-24	40	1-1/2	-24	38,1	1-1/2	166	103	93	60

Las semibridas SAE se encuentran en la sección Eb.

Se pueden usar terminales con junta tórica estándar para temperaturas desde -30 °C hasta +105 °C

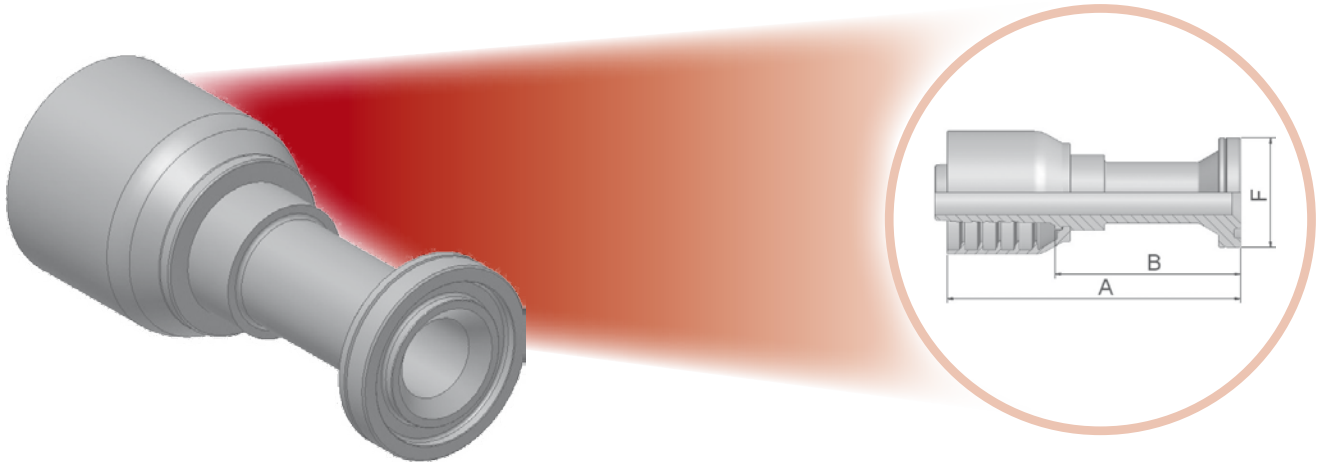
Disponibles a petición terminales con juntas tóricas especiales (Vitón o EPDM). Vea la sección Eb para dimensiones y referencias de juntas.

Material: Acero con baño libre de de Cromo (VI)

Se puede encontrar información sobre productos estándar y no estándar en la lista de precios corriente.  
Las dimensiones mostradas se pueden cambiar en cualquier momento sin previa información.


**6A – Brida SAE Código 62 – Recta**

ISO 12151-3-S-S – SFS – 6000 psi



Serie de terminales aprobados para tipos de manguera:



Referencia 	D.I. de manguera				Terminal	A mm	B mm	F mm
	DN	Pulgada	Tamaño	mm				
16A78-12-12	20	3/4	-12	19,1	3/4	130	82	41
16A78-16-12	20	3/4	-12	19,1	1	135	87	48
16A78-16-16	25	1	-16	25,4	1	131	81	48
16A78-20-16	25	1	-16	25,4	1-1/4	142	91	54
16A78-16-20	32	1-1/4	-20	31,8	1	149	85	48
16A78-20-20	32	1-1/4	-20	31,8	1-1/4	149	85	54
16A78-24-20	32	1-1/4	-20	31,8	1-1/2	121	57	64
16A78-20-24	40	1-1/2	-24	38,1	1-1/4	158	96	54
16A78-24-24	40	1-1/2	-24	38,1	1-1/2	166	104	64
16A78-32-24	40	1-1/2	-24	38,1	2	174	117	79

Las semibridas SAE se encuentran en la sección Eb.

Se pueden usar terminales con junta tórica estándar para temperaturas desde -30 °C hasta +105 °C

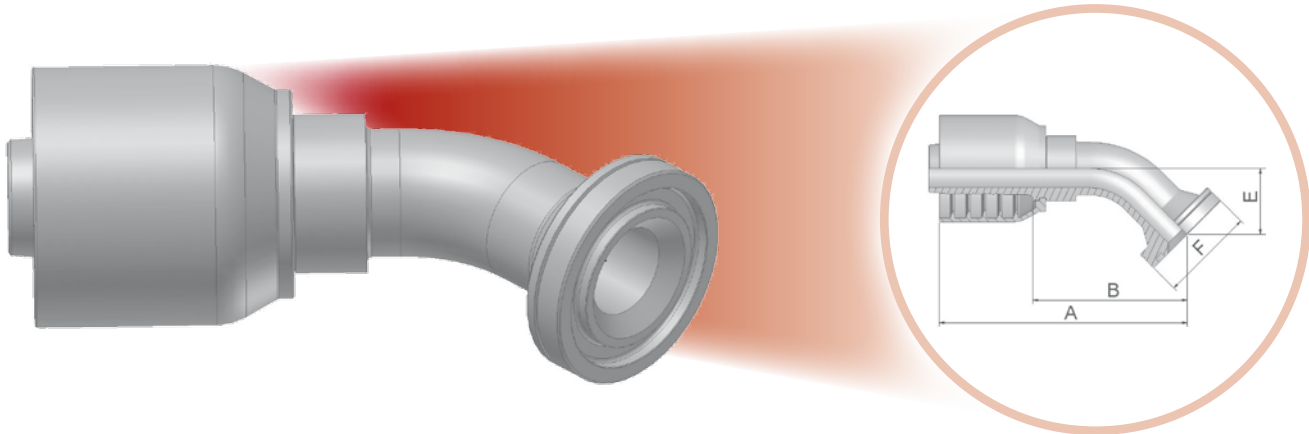
Disponibles a petición terminales con juntas tóricas especiales (Vitón o EPDM). Vea la sección Eb para dimensiones y referencias de juntas.

Material: Acero con baño libre de de Cromo (VI)

Se puede encontrar información sobre productos estándar y no estándar en la lista de precios corriente. Las dimensiones mostradas se pueden cambiar en cualquier momento sin previa información.



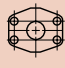
**6F – Brida SAE codo 45° – Serie pesada**

ISO 12151-3-E45-S – SFS 45° – 6000 psi



Serie de terminales aprobados para tipos de manguera:



Referencia 	D.I. de manguera 				Terminal 	A mm	B mm	E mm	F mm
	DN	Pulgada	Tamaño	mm					
16F78-12-12	20	3/4	-12	19,1	3/4	110	62	26	41
16F78-16-12	20	3/4	-12	19,1	1	110	62	26	48
16F78-16-16	25	1	-16	25,4	1	129	79	32	48
16F78-20-16	25	1	-16	25,4	1-1/4	129	79	32	54
16F78-16-20	32	1-1/4	-20	31,8	1	157	93	33	48
16F78-20-20	32	1-1/4	-20	31,8	1-1/4	163	98	38	54
16F78-24-20	32	1-1/4	-20	31,8	1-1/2	163	99	38	63
16F78-24-24	40	1-1/2	-24	38,1	1-1/2	178	115	44	64

Las semibridas SAE se encuentran en la sección Eb.

Se pueden usar terminales con junta tórica estándar para temperaturas desde -30 °C hasta +105 °C

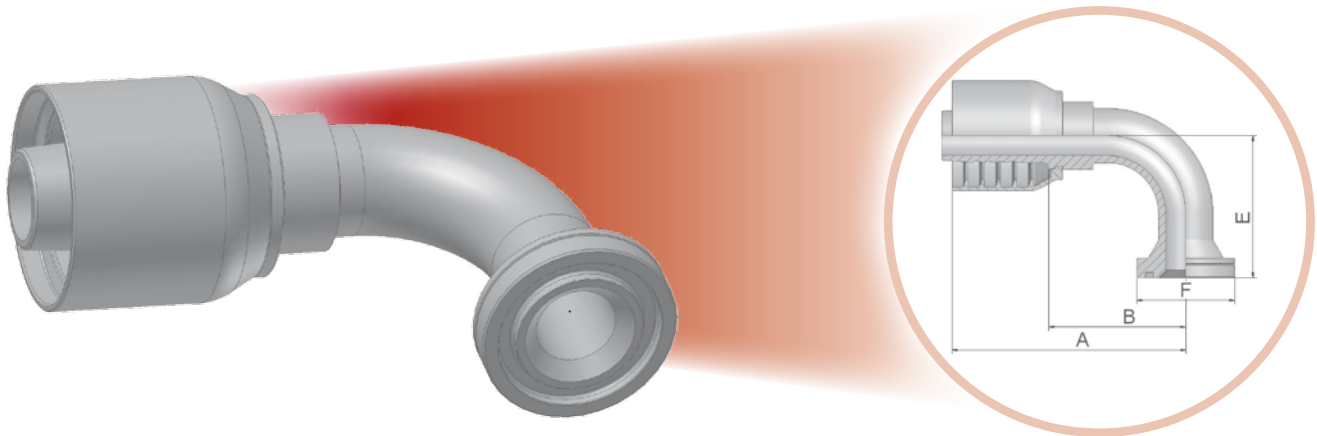
Disponibles a petición terminales con juntas tóricas especiales (Vitón o EPDM). Vea la sección Eb para dimensiones y referencias de juntas.

Material: Acero con baño libre de de Cromo (VI)

Se puede encontrar información sobre productos estándar y no estándar en la lista de precios corriente.  
Las dimensiones mostradas se pueden cambiar en cualquier momento sin previa información.


**6N – Brida SAE Código 62 – Codo 90°**

ISO 12151-3-E-S – SFS 90° – 6000 psi



Serie de terminales aprobados para tipos de manguera:



Referencia 	D.I. de manguera				Terminal	A mm	B mm	E mm	F mm
	DN	Pulgada	Tamaño	mm					
16N78-12-12	20	3/4	-12	19,1	3/4	101	53	58	41
16N78-16-12	20	3/4	-12	19,1	1	109	65	62	48
16N78-12-16	25	1	-16	25,4	3/4	109	58	70	41
16N78-16-16	25	1	-16	25,4	1	122	71	70	48
16N78-20-16	25	1	-16	25,4	1-1/4	122	71	70	54
16N78-24-16	25	1	-16	25,4	1-1/2	126	79	69	64
16N78-20-20	32	1-1/4	-20	31,8	1-1/4	172	108	71	54
16N78-24-20	32	1-1/4	-20	31,8	1-1/2	172	108	76	64
16N78-20-24	40	1-1/2	-24	38,1	1-1/4	170	113	76	54
16N78-24-24	40	1-1/2	-24	38,1	1-1/2	166	103	104	64

Las semibridas SAE se encuentran en la sección Eb.

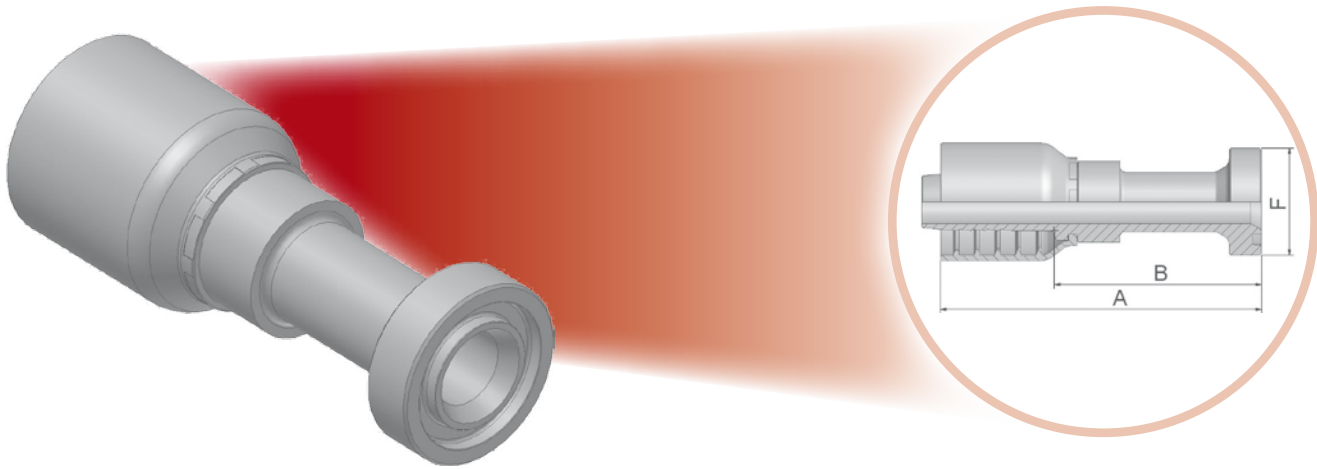
Se pueden usar terminales con junta tórica estándar para temperaturas desde -30 °C hasta +105 °C

Disponibles a petición terminales con juntas tóricas especiales (Vitón o EPDM). Vea la sección Eb para dimensiones y referencias de juntas.

Material: Acero con baño libre de de Cromo (VI)




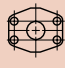
Se puede encontrar información sobre productos estándar y no estándar en la lista de precios corriente.  
Las dimensiones mostradas se pueden cambiar en cualquier momento sin previa información.



**XA - Brida Caterpillar - Recta**

Serie de terminales aprobados para tipos de manguera:



 Referencia 	 D.I. de manguera				 Terminal	A mm	B mm	F mm
	DN	Pulgada	Tamaño	mm				
1XA78-12-12	20	3/4	-12	19,1	3/4	123	75	41
1XA78-16-12	20	3/4	-12	19,1	1	134	86	48
1XA78-16-16	25	1	-16	25,4	1	138	88	48
1XA78-20-16	25	1	-16	25,4	1-1/4	144	93	54
1XA78-20-20	32	1-1/4	-20	31,8	1-1/4	155	96	54
1XA78-24-20	32	1-1/4	-20	31,8	1-1/2	162	97	64
1XA78-24-24	40	1-1/2	-24	38,1	1-1/2	172	110	64

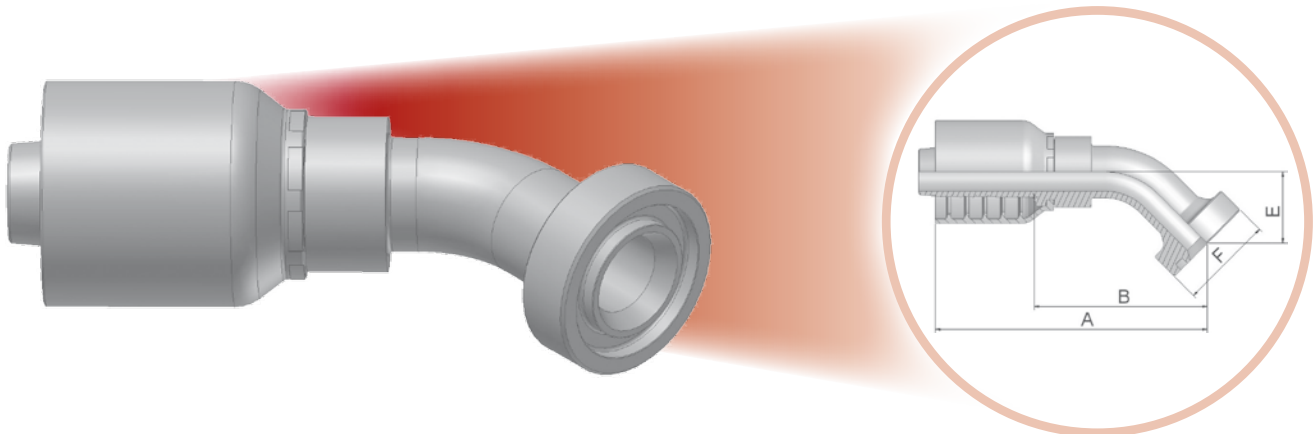
Se pueden usar terminales con junta tórica estándar para temperaturas desde -30 °C hasta +105 °C

Disponibles a petición terminales con juntas tóricas especiales (Vitón o EPDM). Vea la sección Eb para dimensiones y referencias de juntas.

Las semibridas SAE y las juntas tóricas se encuentran en la sección E.




Material: Acero con baño libre de de Cromo (VI)

Se puede encontrar información sobre productos estándar y no estándar en la lista de precios corriente.  
Las dimensiones mostradas se pueden cambiar en cualquier momento sin previa información.

**XF - Brida Caterpillar - Codo 45°**

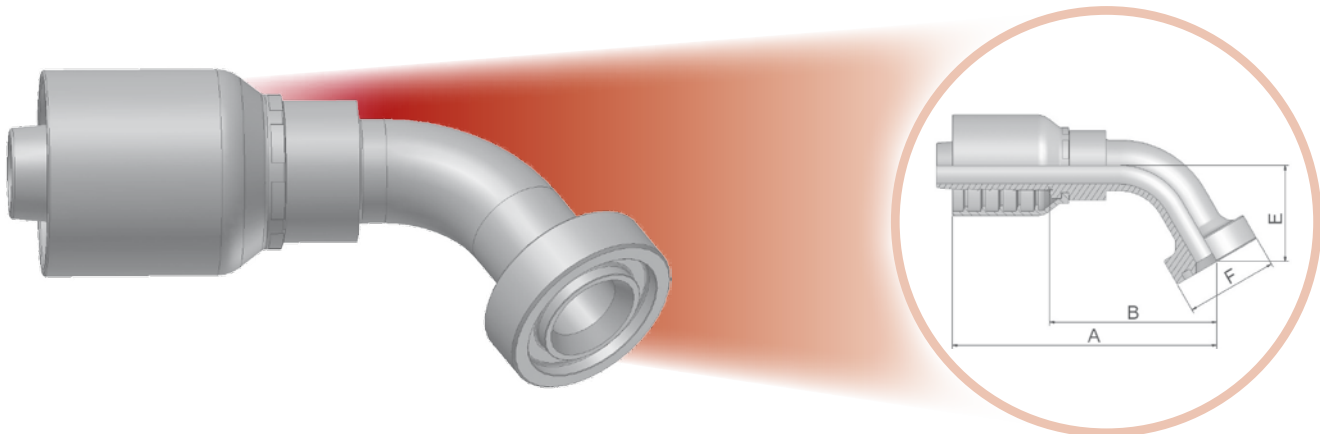
Serie de terminales aprobados para tipos de manguera:



Referencia 	D.I. de manguera 				Terminal 	A mm	B mm	E mm	F mm
	DN	Pulgada	Tamaño	mm					
1XF78-12-12	20	3/4	-12	19,1	3/4	123	75	31	41
1XF78-16-12	20	3/4	-12	19,1	1	122	74	30	48
1XF78-16-16	25	1	-16	25,4	1	138	88	36	48
1XF78-20-16	25	1	-16	25,4	1-1/4	132	81	35	54
1XF78-20-20	32	1-1/4	-20	31,8	1-1/4	162	98	37	54
1XF78-24-20	32	1-1/4	-20	31,8	1-1/2	182	117	36	64
1XF78-24-24	40	1-1/2	-24	38,1	1-1/2	174	116	39	63
1XF78-32-24	40	1-1/2	-24	38,1	2	179	123	43	79



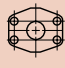
Se pueden usar terminales con junta tórica estándar para temperaturas desde -30 °C hasta +105 °C  
Disponibles a petición terminales con juntas tóricas especiales (Vitón o EPDM). Vea la sección Eb para dimensiones y referencias de juntas.  
Las semibridas SAE y las juntas tóricas se encuentran en la sección E.  
Material: Acero con baño libre de de Cromo (VI)

Se puede encontrar información sobre productos estándar y no estándar en la lista de precios corriente.  
Las dimensiones mostradas se pueden cambiar en cualquier momento sin previa información.

**XG – Brida Caterpillar – Codo 60°**

Serie de terminales aprobados para tipos de manguera:



Referencia 	D.I. de manguera 				Terminal 	A mm	B mm	E mm	F mm
	DN	Pulgada	Tamaño	mm					
1XG78-12-12	20	3/4	-12	19,1	3/4	138	90	42	41
1XG78-16-12	20	3/4	-12	19,1	1	119	75	41	47
1XG78-16-16	25	1	-16	25,4	1	160	109	50	48
1XG78-20-16	25	1	-16	25,4	1-1/4	153	103	48	54
1XG78-20-20	32	1-1/4	-20	31,8	1-1/4	170	107	52	54
1XG78-24-20	32	1-1/4	-20	31,8	1-1/2	170	107	51	63
1XG78-24-24	40	1-1/2	-24	38,1	1-1/2	212	149	52	64

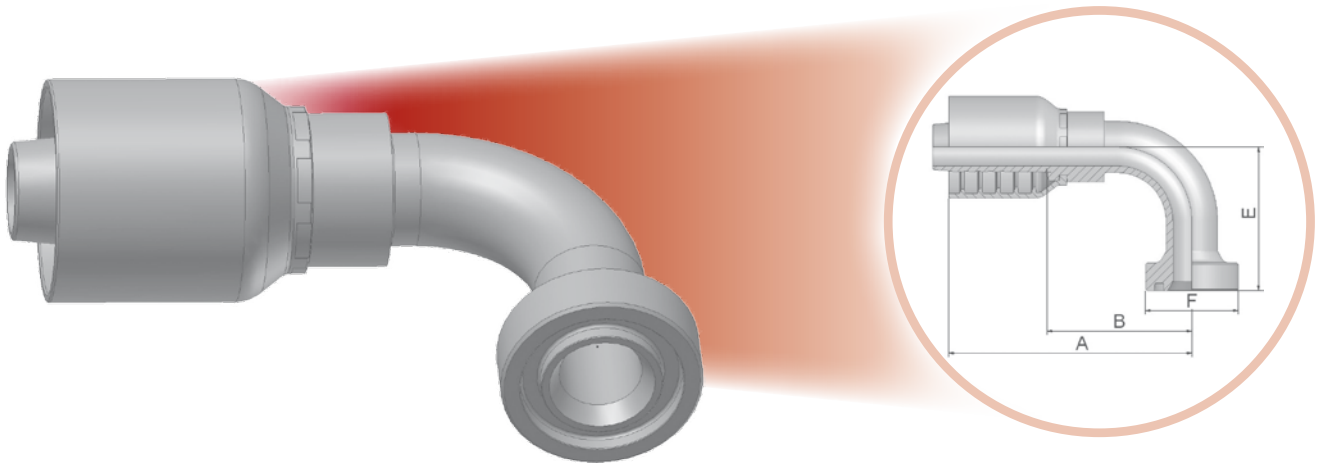
Se pueden usar terminales con junta tórica estándar para temperaturas desde -30 °C hasta +105 °C

Disponibles a petición terminales con juntas tóricas especiales (Vitón o EPDM). Vea la sección Eb para dimensiones y referencias de juntas.

Las semibridas SAE y las juntas tóricas se encuentran en la sección E.




Material: Acero con baño libre de de Cromo (VI)

Se puede encontrar información sobre productos estándar y no estándar en la lista de precios corriente.  
Las dimensiones mostradas se pueden cambiar en cualquier momento sin previa información.

**XN – Brida Caterpillar – Codo 90°**

Serie de terminales aprobados para tipos de manguera:



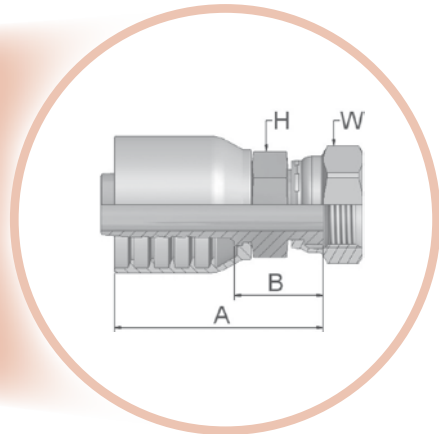
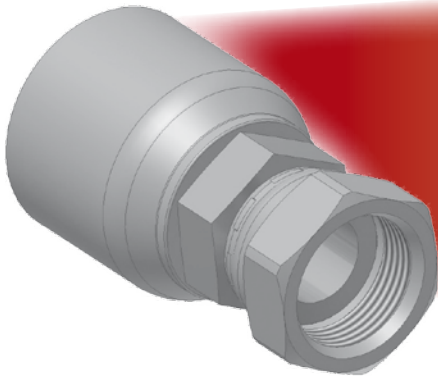
Referencia 	D.I. de manguera 				Terminal 	A mm	B mm	E mm	F mm
	DN	Pulgada	Tamaño	mm					
1XN78-12-12	20	3/4	-12	19,1	3/4	111	63	63	41
1XN78-16-12	20	3/4	-12	19,1	1	111	63	62	48
1XN78-12-16	25	1	-16	25,4	3/4	115	67	62	41
1XN78-16-16	25	1	-16	25,4	1	128	78	74	48
1XN78-20-16	25	1	-16	25,4	1-1/4	122	71	74	54
1XN78-20-20	32	1-1/4	-20	31,8	1-1/4	172	108	77	54
1XN78-24-20	32	1-1/4	-20	31,8	1-1/2	172	107	77	64
1XN78-24-24	40	1-1/2	-24	38,1	1-1/2	166	103	106	64

Se pueden usar terminales con junta tórica estándar para temperaturas desde -30 °C hasta +105 °C  
Disponibles a petición terminales con juntas tóricas especiales (Vitón o EPDM). Vea la sección Eb para dimensiones y referencias de juntas.  
Las semibridas SAE y las juntas tóricas se encuentran en la sección E.  
Material: Acero con baño libre de de Cromo (VI)

Se puede encontrar información sobre productos estándar y no estándar en la lista de precios corriente.  
Las dimensiones mostradas se pueden cambiar en cualquier momento sin previa información.


**JC – Hembra giratoria ORFS – Recta – Corta**

ISO 12151-1-SWSA – SAE J516 – ORFS



Serie de terminales aprobados para tipos de manguera:



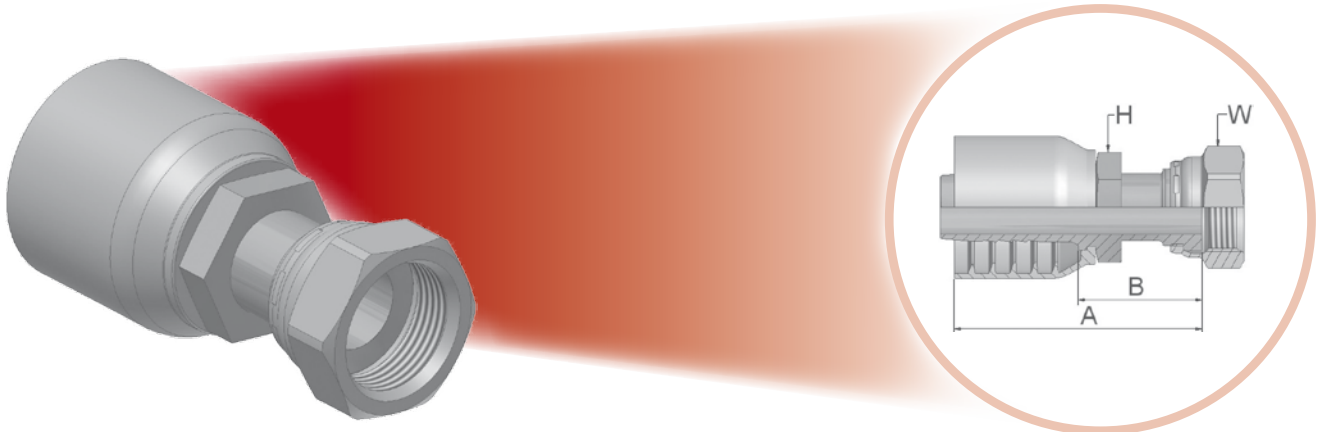
Referencia 	D.I. de manguera				Rosca UNF	A mm	B mm	H mm	W mm
	DN	Pulgada	Tamaño	mm					
1JC78-12-12-SM	20	3/4	-12	19,1	1-3/16x12	81	33	30	36
1JC78-20-20-SM	32	1.1/4	-20	31,8	1-11/16x12	106	42	46	50

Material: Acero con baño libre de de Cromo (VI)  
SM: Hexágono métrico

Se puede encontrar información sobre productos estándar y no estándar en la lista de precios corriente.  
Las dimensiones mostradas se pueden cambiar en cualquier momento sin previa información.


**JS – Hembra giratoria ORFS (Larga)**

ISO 12151-1-SWSB – SAE J516 – ORFS



Serie de terminales aprobados para tipos de manguera:



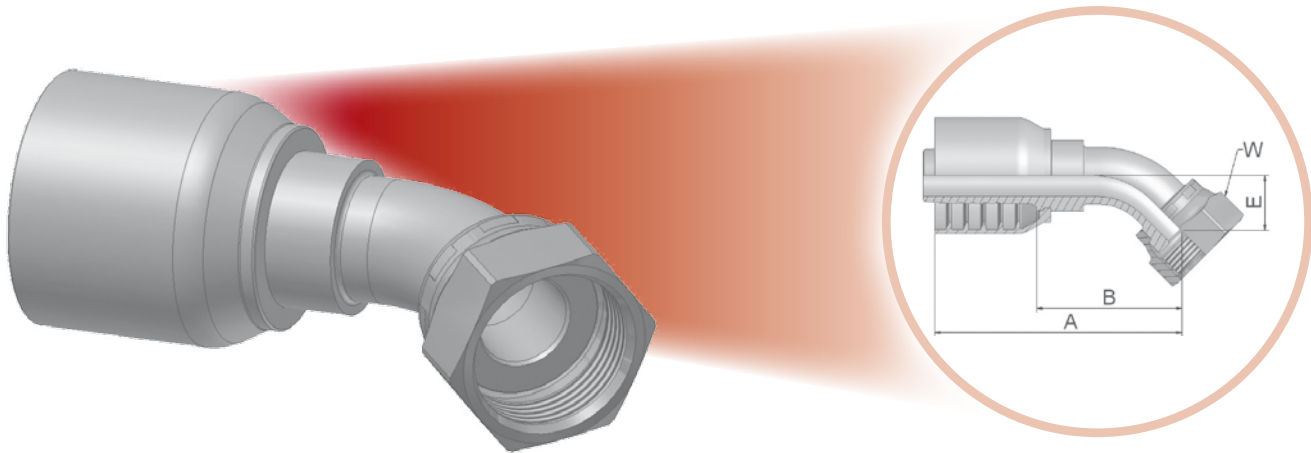
Referencia  78	D.I. de manguera				Rosca UNF	A mm	B mm	H mm	W mm
	DN	Pulgada	Tamaño	mm					
1JS78-12-12-SM	20	3/4	-12	19,1	1-3/16x12	98	50	30	36
1JS78-16-16-SM	25	1	-16	25,4	1-7/16x12	103	52	36	41
1JS78-20-16-SM	25	1	-16	25,4	1-11/16x12	114	64	41	50
1JS78-20-20-SM	32	1.1/4	-20	31,8	1-11/16x12	118	54	46	50
1JS78-24-24-SM	40	1-1/2	-24	38,1	2x12	120	57	50	60

Material: Acero con baño libre de de Cromo (VI)  
SM: Hexágono métrico

Se puede encontrar información sobre productos estándar y no estándar en la lista de precios corriente.  
Las dimensiones mostradas se pueden cambiar en cualquier momento sin previa información.


**J7 - Hembra giratoria ORFS – Codo 45°**

ISO 12151-1-SWE45 – SAE J516 – ORFS 45°



Serie de terminales aprobados para tipos de manguera:



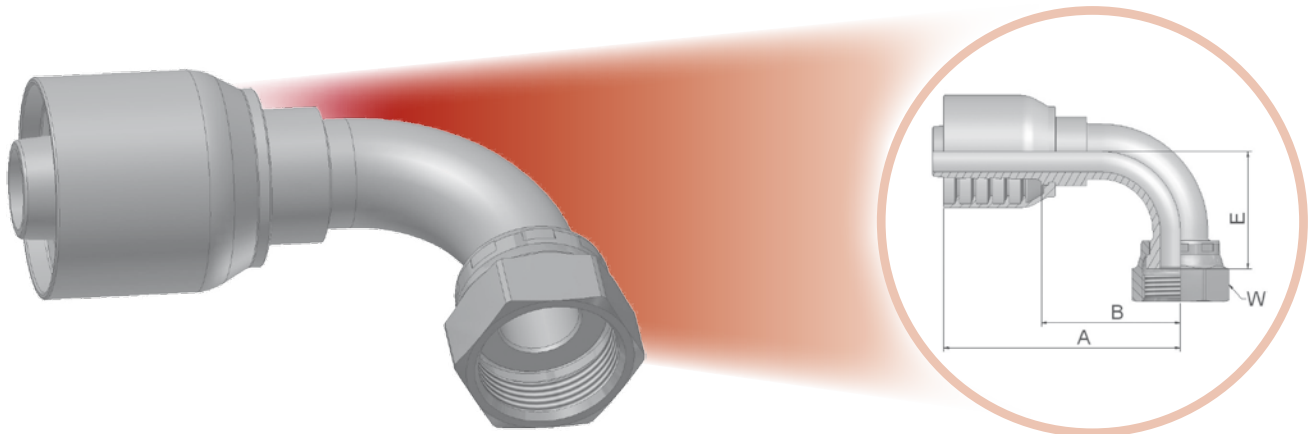
Referencia 	D.I. de manguera				Rosca UNF	A mm	B mm	E mm	H mm
	DN	Pulgada	Tamaño	mm					
1J778-12-12-SM	20	3/4	-12	19,1	1-3/16x12	105	57	21	36
1J778-16-16-SM	25	1	-16	25,4	1-7/16x12	119	69	24	41
1J778-20-20-SM	32	1.1/4	-20	31,8	1-11/16x12	154	90	30	50

Material: Acero con baño libre de de Cromo (VI)  
SM: Hexágono métricoSe puede encontrar información sobre productos estándar y no estándar en la lista de precios corriente.  
Las dimensiones mostradas se pueden cambiar en cualquier momento sin previa información.




**J9 – Hembra giratoria ORFS – Codo 90° – Corta**

ISO 12151-1-SWES – SAE J516 – ORFS 90°



Serie de terminales aprobados para tipos de manguera:



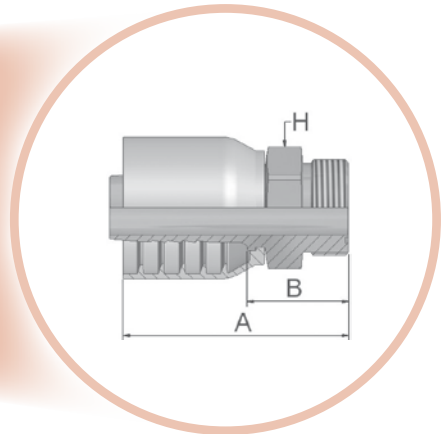
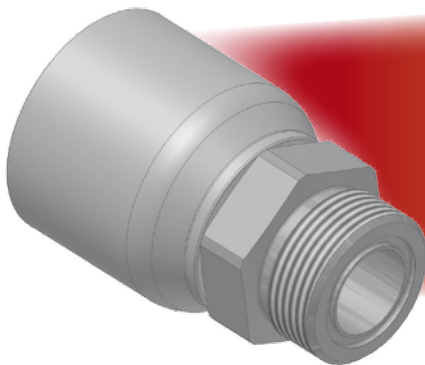
Referencia 	D.I. de manguera				Rosca UNF	A mm	B mm	E mm	W mm
	DN	Pulgada	Tamaño	mm					
1J978-12-12-SM	20	3/4	-12	19,1	1-3/16x12	101	53	48	36
1J978-16-12-SM	20	3/4	-12	19,1	1-7/16x12	114	66	56	41
1J978-16-16-SM	25	1	-16	25,4	1-7/16x12	120	69	56	41
1J978-20-16-SM	25	1	-16	25,4	1-11/16x12	127	77	64	50
1J978-20-20-SM	32	1.1/4	-20	31,8	1-11/16-12	151	87	69	50
1J978-24-20-SM	32	1-1/4	-20	31,8	2x12	151	87	70	60

Material: Acero con baño libre de de Cromo (VI)  
SM: Hexágono métrico

Se puede encontrar información sobre productos estándar y no estándar en la lista de precios corriente.  
Las dimensiones mostradas se pueden cambiar en cualquier momento sin previa información.


**JM – Macho ORFS**

ISO 12151-1-S – SAE J516



Serie de terminales aprobados para tipos de manguera:



Referencia 	D.I. de manguera				Rosca UNF	A mm	B mm	W mm
	DN	Pulgada	Tamaño	mm				
1JM78-16-16-SM	25	1	-16	25,4	1-7/16x12	93	42	41
1JM78-20-16-SM	25	1	-16	25,4	1-11/16x12	89	39	46
1JM78-20-20-SM	32	1-1/4	-20	31,8	1-11/16x12	106	42	46
1JM78-24-20-SM	32	1-1/4	-20	31,8	2x12	108	44	55

Los terminales JM se suministran sin junta tórica.

Disponibles a petición terminales con juntas tóricas especiales (Vitón o EPDM). Vea la sección Eb para dimensiones y referencias de juntas.

Material: Acero con baño libre de de Cromo (VI)


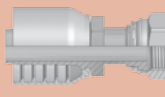
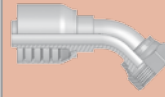


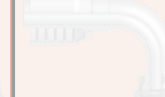
















SM: Hexágono métrico
















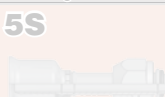





Se puede encontrar información sobre productos estándar y no estándar en la lista de precios corriente.  
Las dimensiones mostradas se pueden cambiar en cualquier momento sin previa información.



# Lista de terminales Serie 79

<b>DIN</b>	<b>CA</b>  DKOL	<b>CE</b>  DKOL 45°	<b>CF</b>  DKOL 90°	<b>D0</b>  CEL	<b>C0</b>  Hembra giratoria métrica Serie extra ligera LL Recta (Asiento ovalado)	<b>C3</b>  DKL	<b>C4</b>  DKL 45°
	<b>C5</b>  DKL 90°	<b>1D</b>  BEL	<b>DD</b>  BEL 45°	<b>5D</b>  BEL 90°	<b>C9</b> <b>Df-1</b>  DKOS	<b>OC</b> <b>Df-2</b>  DKOS 45°	<b>1C</b> <b>Df-3</b>  DKOS 90°
	<b>D2</b>  CES	<b>C6</b>  DKS	<b>3D</b>  BES	<b>49</b>  Banjo métrico	<b>9B</b>  Hembra giratoria métrica - Serie ligera Codo 45°	<b>9C</b>  Hembra giratoria métrica Serie ligera - Codo 90°	
	<b>92</b>  DKR	<b>B1</b>  DKR 45°	<b>B2</b>  DKR 90°	<b>B4</b>  DKR 90° (compacto)	<b>EA</b>  DKOR	<b>EB</b>  DKOR 45°	<b>EC</b>  DKOR 90°
	<b>D9</b>  AGR	<b>91</b>  AGR-K	<b>B5</b>  Hembra giratoria BSP cilíndrica - Recta	<b>34</b>  Tubular pulgada (latón)			
	<b>01</b>  AGN	<b>02</b>  Hembra NPTF fija Rígida - Recta	<b>03</b>  AGJ	<b>04</b>  Macho SAE 45° Rígido - Recto	<b>05</b>  Macho recto SAE con junta tórica - Rígido Recto	<b>06</b> <b>68</b>  DKJ	<b>08</b>  AGS
<b>13</b>  Macho giratorio NPTF	<b>33</b>  Macho JIC 37° - Rígido Codo 45°	<b>37</b> <b>3V</b>  DKJ 45°	<b>39</b> <b>3W</b>  DKJ 90°	<b>41</b> <b>3Y</b>  DKJ 90° L	<b>L9</b>  DKJ 90° M	<b>93</b>  Hembra giratoria JIC 37° Codo 90° (Tipo bloque)	
<b>Bridas</b>	<b>15</b> <b>4A</b>  SFL	<b>16</b>  SFL 22.5°	<b>17</b> <b>4F</b>  SFL 45°	<b>19</b> <b>4N</b>  SFL 90°	<b>6A</b> <b>Df-4</b>  SFS	<b>6F</b> <b>Df-5</b>  SFS 45°	<b>6N</b> <b>Df-6</b>  SFS 90°
	<b>89</b>  SFL 90° - Largo	<b>XA</b>  Brida Caterpillar	<b>XF</b>  Brida Caterpillar Codo 45°	<b>XG</b>  Brida Caterpillar Codo 60°	<b>XN</b>  Brida Caterpillar Codo 90°		

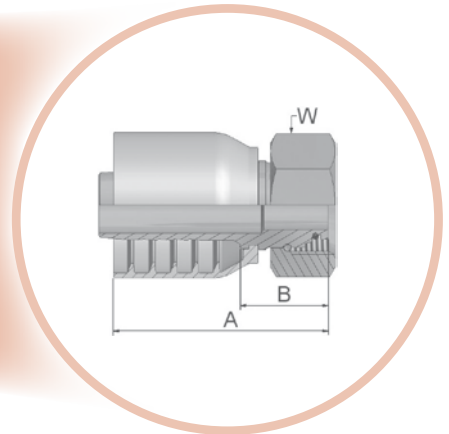
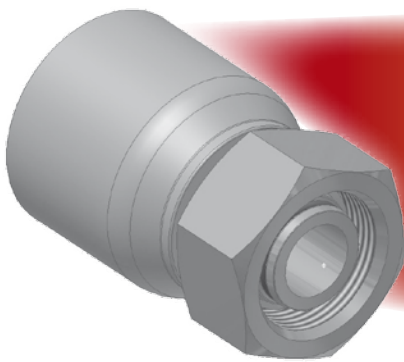
<b>ORFS</b>	<b>JC</b>  ORFS - Corta	<b>JS Df-7</b>  ORFS - Larga	<b>J7 Df-8</b>  ORFS 45°	<b>J9 Df-9</b>  ORFS 90° - Corta	<b>J1</b>  ORFS 90° - Larga	<b>J5</b>  ORFS 90° - Media	<b>JM</b>  Macho ORFS	
	<b>JD</b>  Macho ORFS Pasatabiques con contratuerca Recto (con junta tórica)							
<b>JIS</b>	<b>FU</b>  GUI	<b>GU</b>  GUO	<b>MU</b>  Hembra giratoria métrica Recta (Abocardado 30°)	<b>MZ</b>  Hembra giratoria métrica 90° (Abocardado 30°)	<b>UT</b>  Macho cónico BSP Rígido - Recto (Cono 60°)			
	<b>Estándar Francés</b>	<b>FG</b>  Macho gas francés Rígido - Recto (Cono 24°)	<b>F2</b>  Hembra giratoria Serie gas - Codo 90°	<b>F4</b>  Hembra giratoria Serie gas - Recta (Asiento ovalado)	<b>F6</b>  Macho francés métrico (Cono 24°)	<b>F9</b>  Hembras giratoria métrica (Asiento ovalado)	<b>FA</b>  Macho métrico para válvulas agrícolas	
<b>Limpieza de alta presión</b>		<b>CW</b>  Conexión Power Cleaner	<b>PW</b>  Terminal de limpieza macho giratorio métrico rígido Kärcher - Recto	<b>NW</b>  Terminal de limpieza hembra giratoria métrica Kärcher Recta (Nuevo diseño)				

<b>otros</b>	<b>XU</b>  Hembra giratoria métrica recta (Abocardado 30°)	<b>XY</b>  Hembra giratoria métrica - Codo 90° (Abocardado 30°)	<b>DK</b>  Macho métrico L rígido Pasatabiques con contratuerca (Cono 24°)	<b>DX</b>  Hembra giratoria métrica (M27x2) con tórica - Serie ligera	<b>FF</b>  Hembras giratorias Metru-Lok	<b>AF</b>  Macho cónico BSP Rígido - Recto (con junta tórica)	<b>NM</b>  Conomacho BSP recto Serie L Rígido con junta ED	
	<b>YW</b>  Tubular rígido recto A-Lok	<b>VW121</b>  Hembra giratoria BSP	<b>82</b>  Unión Push-Lok	<b>DP</b>  Te hembra giratoria métrica / Macho	<b>DR</b>  Te hembra giratoria métrica	<b>5C</b>  Hembra giratoria (Cono 60°)	<b>6C</b>  Hembra giratoria Codo 45° (Cono 60°)	
	<b>7C</b>  Hembra giratoria Codo 90° (Cono 60°)	<b>5S</b>  Hembra giratoria con tórica - Piloto corto	<b>5H</b>  Hembra giratoria con tórica Codo 45° - Piloto corto	<b>5T</b>  Hembra giratoria con tórica Codo 90° - Piloto corto	<b>59PT</b>  Macho giratorio con tórica - Piloto largo con puerto a 180° para R134a	<b>5LPT</b>  Hembra giratoria tórica - Codo 90° Piloto largo con boquilla de llenado a 180° para R134a	<b>T1</b>  Corrector de tubo macho para refrigeración - Recto	




**C9 – Hembra giratoria métrica 24° – Serie pesada con junta tórica – Recta**

ISO 12151-2-SWS-S – DKOS



Serie de terminales aprobados para tipos de manguera:



Referencia 	D.I. de manguera				Rosca métrica	A mm	B mm	W mm
	DN	Pulgada	Tamaño	mm				
1C979-25-12	20	3/4	-12	19,1	M36x2	87	32	46
1C979-30-16	25	1	-16	25,4	M42x2	95	36	50
1C979-38-20°	32	1-1/4	-20	31,8	M52x2	111	40	60

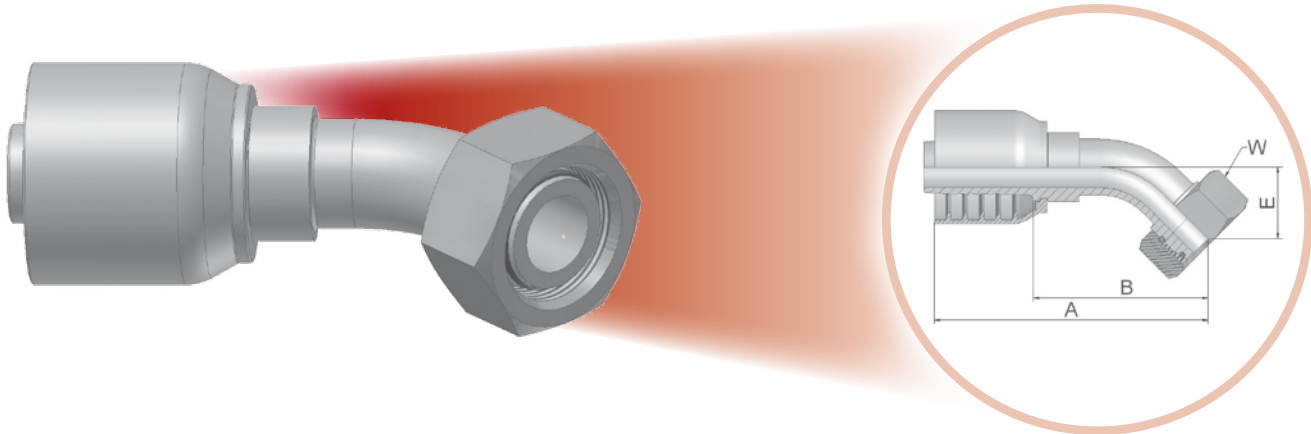
Se pueden usar terminales con junta tórica estándar para temperaturas desde -30 °C hasta +105 °C  
 Disponibles a petición terminales con juntas tóricas especiales (Vitón o EPDM). Vea la sección Eb para dimensiones y referencias de juntas.  
 ° Atención: la presión de montaje se reduce; ver página Ab-3  
 Material: Acero con baño libre de de Cromo (VI)

Se puede encontrar información sobre productos estándar y no estándar en la lista de precios corriente.  
 Las dimensiones mostradas se pueden cambiar en cualquier momento sin previa información.




**OC – Hembra giratoria métrica 24° – Series pesada con junta tórica – Codo 45°**

ISO 12151-2-SWE45-S – DKOS 45°



Serie de terminales aprobados para tipos de manguera:



Referencia 	D.I. de manguera				Rosca métrica	A mm	B mm	E mm	W mm
	DN	Pulgada	Tamaño	mm					
10C79-25-12	20	3/4	-12	19,1	M36x2	120	64	29	46
10C79-30-16	25	1	-16	25,4	M42x2	140	81	34	50

Se pueden usar terminales con junta tórica estándar para temperaturas desde -30 °C hasta +105 °C

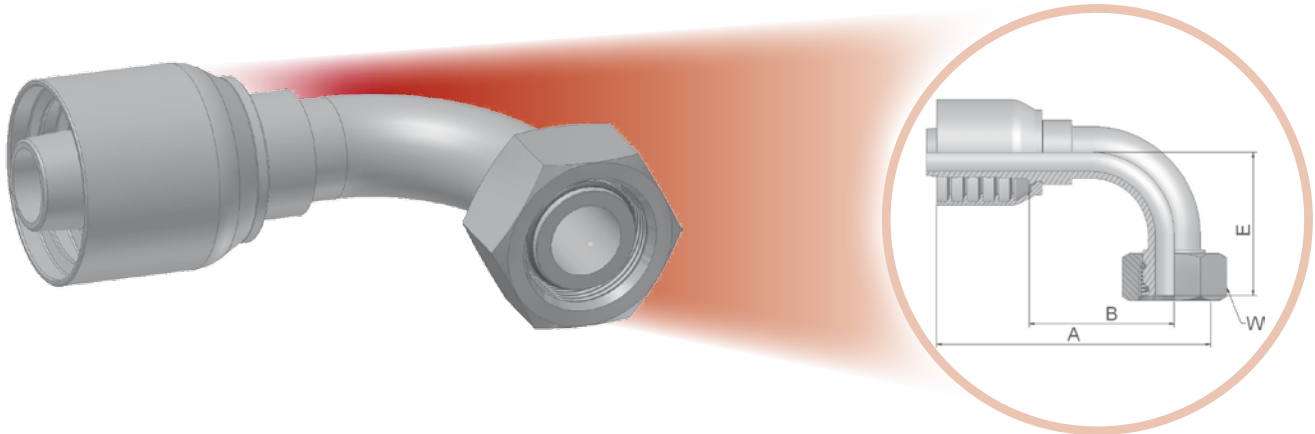
Disponibles a petición terminales con juntas tóricas especiales (Vitón o EPDM). Vea la sección Eb para dimensiones y referencias de juntas.

Material: Acero con baño libre de de Cromo (VI)

Se puede encontrar información sobre productos estándar y no estándar en la lista de precios corriente. Las dimensiones mostradas se pueden cambiar en cualquier momento sin previa información.


**1C = Hembra giratoria métrica 24° – Serie pesada con junta tórica – Codo 90°**

ISO 12151-2-SWE-S – DKOS 90°



Serie de terminales aprobados para tipos de manguera:



Referencia  79	D.I. de manguera				Rosca métrica	A mm	B mm	E mm	W mm
	DN	Pulgada	Tamaño	mm					
11C79-25-12	20	3/4	-12	19,1	M36x2	109	53	59	46
11C79-30-16	25	1	-16	25,4	M42x2	130	72	73	50
11C79-38-20°	32	1.1/4	-20	31,8	M52x2	161	89	74	60

Se pueden usar terminales con junta tórica estándar para temperaturas desde -30 °C hasta +105 °C

Disponibles a petición terminales con juntas tóricas especiales (Vitón o EPDM). Vea la sección Eb para dimensiones y referencias de juntas.

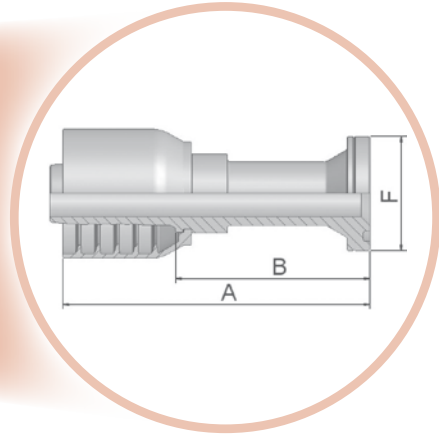
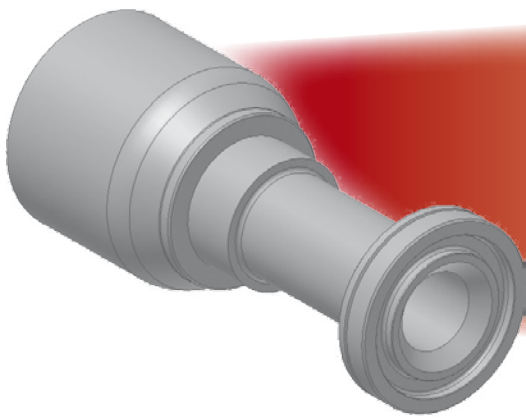
° Atención: la presión de montaje se reduce; ver página Ab-3

Material: Acero con baño libre de de Cromo (VI)

Se puede encontrar información sobre productos estándar y no estándar en la lista de precios corriente. Las dimensiones mostradas se pueden cambiar en cualquier momento sin previa información.




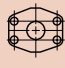
**6A – Brida SAE Código 62 – Recta**

ISO 12151-3-S-S – SFS – 6000 psi



Serie de terminales aprobados para tipos de manguera:



 Referencia 	 D.I. de manguera				 Terminal	A mm	B mm	F mm
	DN	Pulgada	Tamaño	mm				
16A79-12-12	20	3/4	-12	19,1	3/4	124	72	41
16A79-16-12	20	3/4	-12	19,1	1	99	46	48
16A79-12-16	25	1	-16	25,4	3/4	132	73	41
16A79-16-16	25	1	-16	25,4	1	139	84	48
16A79-20-16	25	1	-16	25,4	1-1/4	109	50	54
16A79-16-20	32	1-1/4	-20	31,8	1	152	81	48
16A79-20-20	32	1-1/4	-20	31,8	1-1/4	158	87	54
16A79-24-20	32	1-1/4	-20	31,8	1-1/2	128	57	64
16A79-20-24	40	1-1/2	-24	38,1	1-1/4	165	87	54
16A79-24-24	40	1-1/2	-24	38,1	1-1/2	181	104	64

Las semibridas SAE se encuentran en la sección Eb.

Se pueden usar terminales con junta tórica estándar para temperaturas desde -30 °C hasta +105 °C

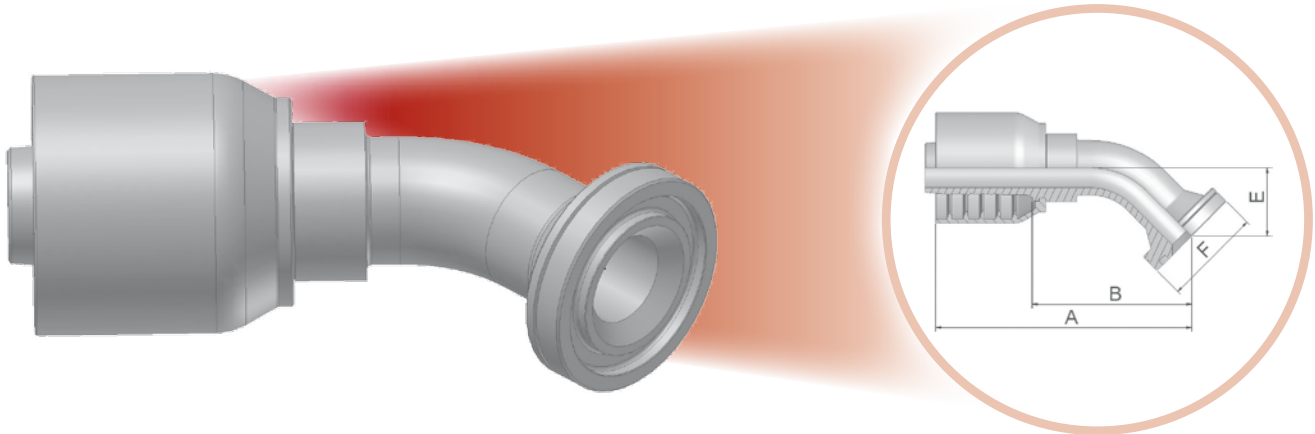
Disponibles a petición terminales con juntas tóricas especiales (Vitón o EPDM). Vea la sección Eb para dimensiones y referencias de juntas.

Material: Acero con baño libre de de Cromo (VI)

Se puede encontrar información sobre productos estándar y no estándar en la lista de precios corriente.  
Las dimensiones mostradas se pueden cambiar en cualquier momento sin previa información.


**6F – Brida SAE codo 45° – Serie pesada**

ISO 12151-3-E45-S – SFS 45° – 6000 psi



Serie de terminales aprobados para tipos de manguera:



Referencia 	D.I. de manguera				Terminal	A mm	B mm	E mm	F mm
	DN	Pulgada	Tamaño	mm					
16F79-12-12	20	3/4	-12	19,1	3/4	117	65	26	41
16F79-16-12	20	3/4	-12	19,1	1	117	65	26	48
16F79-12-16	25	1	-16	25,4	3/4	130	72	32	41
16F79-16-16	25	1	-16	25,4	1	137	79	32	48
16F79-20-16	25	1	-16	25,4	1-1/4	137	79	32	54
16F79-16-20	32	1-1/4	-20	31,8	1	161	89	38	48
16F79-20-20	32	1-1/4	-20	31,8	1-1/4	172	104	38	54
16F79-24-20	32	1-1/4	-20	31,8	1-1/2	172	101	38	64
16F79-24-24	40	1-1/2	-24	38,1	1-1/2	197	120	44	64

Las semibridas SAE se encuentran en la sección Eb.

Se pueden usar terminales con junta tórica estándar para temperaturas desde -30 °C hasta +105 °C

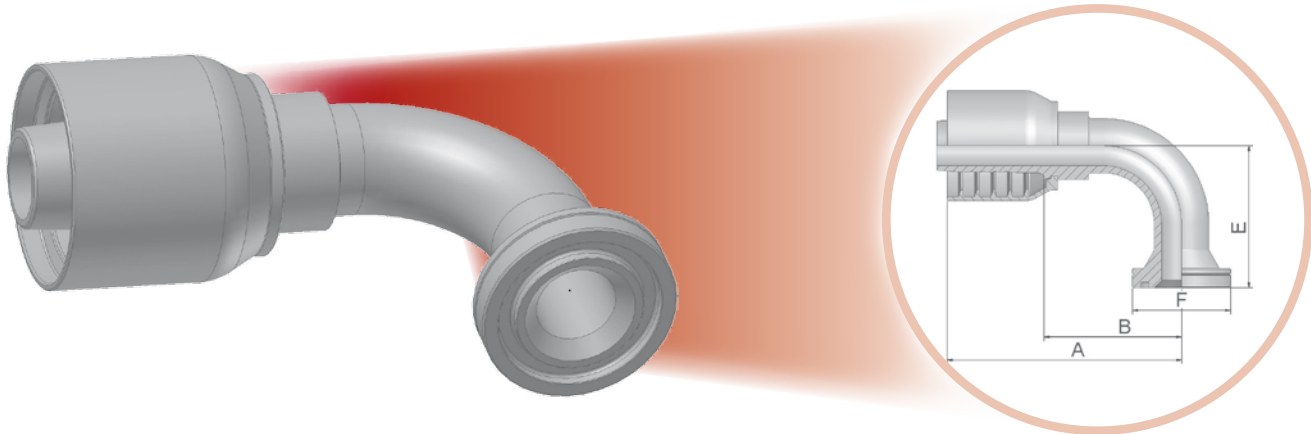
Disponibles a petición terminales con juntas tóricas especiales (Vitón o EPDM). Vea la sección Eb para dimensiones y referencias de juntas.

Material: Acero con baño libre de de Cromo (VI)

Se puede encontrar información sobre productos estándar y no estándar en la lista de precios corriente.  
Las dimensiones mostradas se pueden cambiar en cualquier momento sin previa información.




**6N – Brida SAE Código 62 – Codo 90°**

ISO 12151-3-E90S-S – SFS 90°



Serie de terminales aprobados para tipos de manguera:



Referencia 	D.I. de manguera 				Terminal 	A mm	B mm	E mm	F mm
	DN	Pulgada	Tamaño	mm					
16N79-12-12	20	3/4	-12	19,1	3/4	108	56	58	41
16N79-16-12	20	3/4	-12	19,1	1	108	56	58	48
16N79-12-16	25	1	-16	25,4	3/4	116	58	70	41
16N79-16-16	25	1	-16	25,4	1	130	72	70	48
16N79-20-16	25	1	-16	25,4	1-1/4	126	71	70	54
16N79-16-20	32	1-1/4	-20	31,8	1	148	76	90	48
16N79-20-20	32	1-1/4	-20	31,8	1-1/4	161	89	90	54
16N79-24-20	32	1-1/4	-20	31,8	1-1/2	160	89	90	64
16N79-24-24	40	1-1/2	-24	38,1	1-1/2	185	108	104	64

Las semibridas SAE se encuentran en la sección Eb.

Se pueden usar terminales con junta tórica estándar para temperaturas desde -30 °C hasta +105 °C

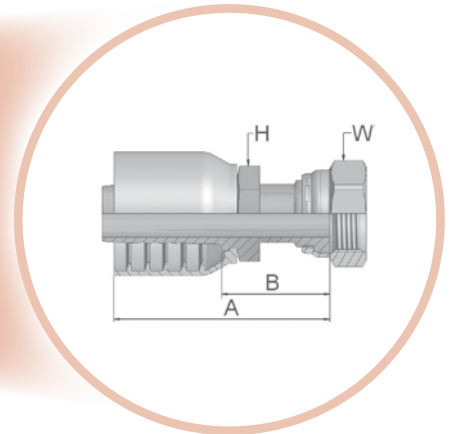
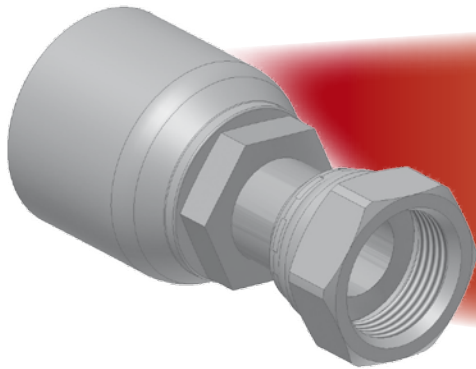
Disponibles a petición terminales con juntas tóricas especiales (Vitón o EPDM). Vea la sección Eb para dimensiones y referencias de juntas.

Material: Acero con baño libre de de Cromo (VI)

Se puede encontrar información sobre productos estándar y no estándar en la lista de precios corriente.  
Las dimensiones mostradas se pueden cambiar en cualquier momento sin previa información.


**JS – Hembra giratoria ORFS (Larga)**

ISO 12151-1-SWSB – SAE J516 – ORFS



Serie de terminales aprobados para tipos de manguera:



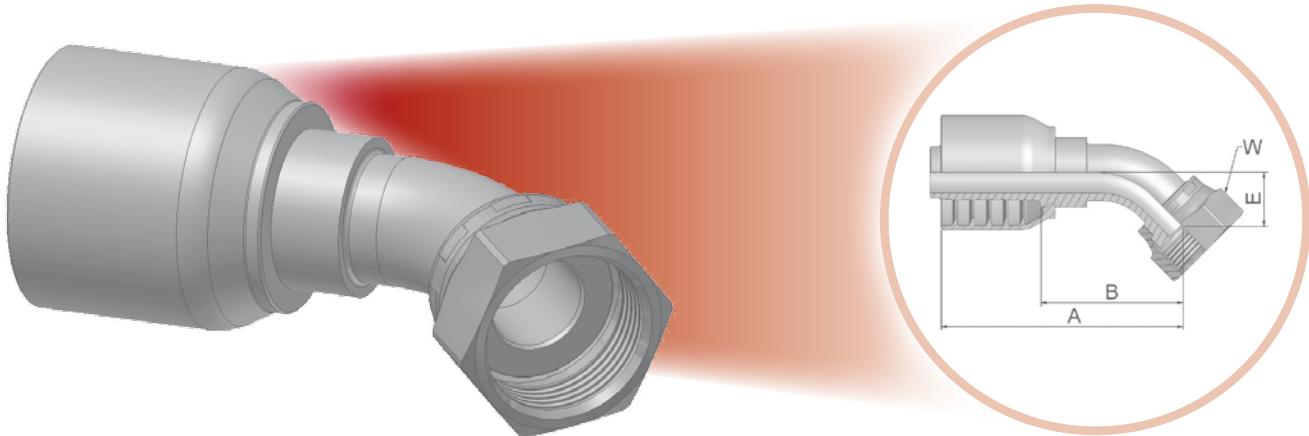
Referencia 	D.I. de manguera				Rosca UNF	A mm	B mm	H mm/ Pulgada	W mm/ Pulgada
	DN	Pulgada	Tamaño	mm					
1JS79-12-12	20	3/4	-12	19,1	1-3/16x12	101	49	1-1/8	1-3/8
1JS79-16-16-SM	25	1	-16	25,4	1-7/16x12	113	55	36	41
1JS79-20-16	25	1	-16	25,4	1-11/16x12	110	55	1-3/4	1-7/8
1JS79-20-20	32	1-1/4	-20	31,8	1-11/16x12	127	59	1-3/4	1-7/8
1JS79-24-24-SM	40	1-1/2	-24	38,1	2x12	134	57	50	60

Material: Acero con baño libre de de Cromo (VI)  
SM: Hexágono métrico

Se puede encontrar información sobre productos estándar y no estándar en la lista de precios corriente.  
Las dimensiones mostradas se pueden cambiar en cualquier momento sin previa información.


**J7 - Hembra giratoria ORFS – Codo 45°**

ISO 12151-1-SWE45 – SAE J516 – ORFS 45°



Serie de terminales aprobados para tipos de manguera:



Referencia 	D.I. de manguera				Rosca UNF	A mm	B mm	E mm	W mm/ Pulgada
	DN	Pulgada	Tamaño	mm					
1J779-12-12-SM	20	3/4	-12	19,1	1-3/16x12	113	59	21	36
1J779-16-16-SM	25	1	-16	25,4	1-7/16x12	135	76	24	41
1J779-20-20	32	1-1/4	-20	31,8	1-11/16x12	156	89	25	1-7/8

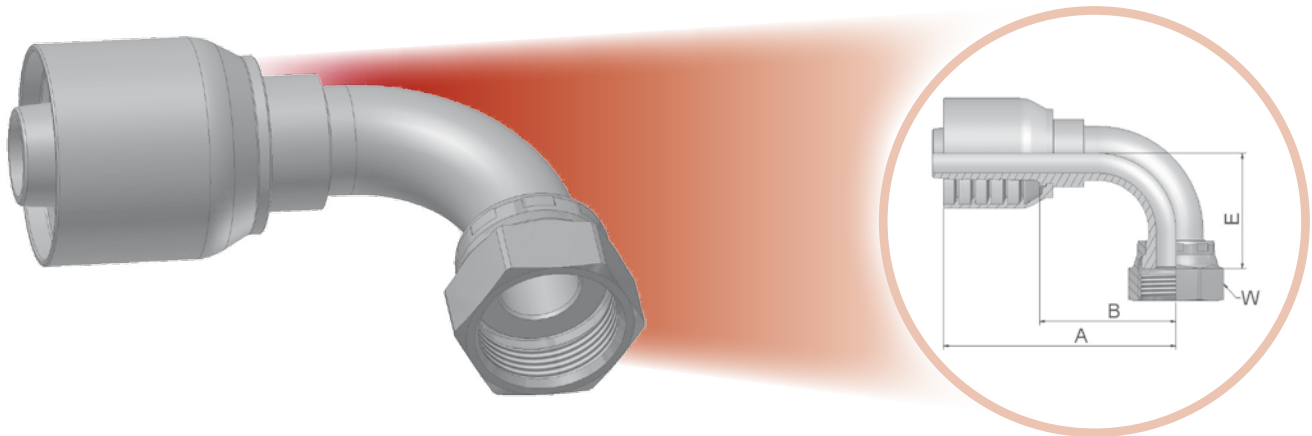
Material: Acero con baño libre de de Cromo (VI)  
SM: Hexágono métrico

Se puede encontrar información sobre productos estándar y no estándar en la lista de precios corriente.  
Las dimensiones mostradas se pueden cambiar en cualquier momento sin previa información.



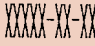


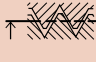

**J9 – Hembra giratoria ORFS – Codo 90° – Corto**

ISO 12151-1-SWES – SAE J516 – ORFS 90°



Serie de terminales aprobados para tipos de manguera:



 Referencia 	 D.I. de manguera				 Rosca UNF	A	B	E	 W
	DN	Pulgada	Tamaño	mm		mm	mm	mm	mm/ Pulgada
1J979-12-12-SM	20	3/4	-12	19,1	1-3/16x12	109	53	48	36
1J979-16-16	25	1	-16	25,4	1-7/16x12	126	71	56	1-5/8
1J979-20-20-SM	32	1-1/4	-20	31,8	1-11/16x12	160	89	69	50










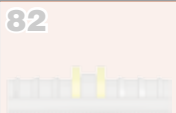





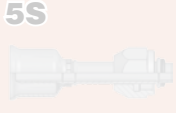


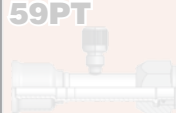


Material: Acero con baño libre de de Cromo (VI)  
 SM: Hexágono métrico

Se puede encontrar información sobre productos estándar y no estándar en la lista de precios corriente.  
 Las dimensiones mostradas se pueden cambiar en cualquier momento sin previa información.

# Lista de terminales Serie S6

DIN	<b>CA</b>  DKOL	<b>CE</b>  DKOL 45°	<b>CF</b>  DKOL 90°	<b>D0</b>  CEL	<b>C0</b>  Hembra giratoria métrica Serie extra ligera LL Recta (Asiento ovalado)	<b>C3</b>  DKL	<b>C4</b>  DKL 45°	
	<b>C5</b>  DKL 90°	<b>1D</b>  BEL	<b>DD</b>  BEL 45°	<b>5D</b>  BEL 90°	<b>C9</b>  DKOS	<b>0C</b>  DKOS 45°	<b>1C</b>  DKOS 90°	
	<b>D2</b>  CES	<b>C6</b>  DKS	<b>3D</b>  BES	<b>49</b>  Banjo métrico	<b>9B</b>  Hembra giratoria métrica - Serie ligera Codo 45°	<b>9C</b>  Hembra giratoria métrica Serie ligera - Codo 90°		
	BSP	<b>92</b>  DKR	<b>B1</b>  DKR 45°	<b>B2</b>  DKR 90°	<b>B4</b>  DKR 90° (compacto)	<b>EA</b>  DKOR	<b>EB</b>  DKOR 45°	<b>EC</b>  DKOR 90°
		<b>D9</b>  AGR	<b>91</b>  AGR-K	<b>B5</b>  Hembra giratoria BSP cilíndrica - Recta	<b>34</b>  Tubular pulgada (latón)			
	SAE	<b>01</b> <b>Dg-1</b>  AGN	<b>02</b>  Hembra NPTF fija Rígida - Recta	<b>03</b>  AGJ	<b>04</b>  Macho SAE 45° Rígido - Recto	<b>05</b>  Macho recto SAE con junta tórica - Rígido Recto	<b>06</b> <b>Dg-2</b> <b>68</b>  DKJ	<b>08</b>  AGS
<b>13</b>  Macho giratorio NPTF		<b>33</b>  Macho JIC 37° - Rígido Codo 45°	<b>37</b> <b>3V</b>  DKJ 45°	<b>39</b> <b>3W</b>  DKJ 90°	<b>41</b> <b>3Y</b>  DKJ 90° L	<b>L9</b>  DKJ 90° M	<b>93</b>  Hembra giratoria JIC 37° Codo 90° (Tipo bloque)	
Bridas		<b>15</b> <b>Dg-3</b> <b>4A</b>  SFL	<b>16</b>  SFL 22.5°	<b>17</b> <b>Dg-4</b> <b>4F</b>  SFL 45°	<b>19</b> <b>Dg-5</b> <b>4N</b>  SFL 90°	<b>6A</b> <b>Dg-6</b>  SFS	<b>6F</b> <b>Dg-7</b>  SFS 45°	<b>6N</b> <b>Dg-8</b>  SFS 90°
	<b>89</b>  SFL 90° - Largo	<b>XA</b>  Brida Caterpillar	<b>XF</b>  Brida Caterpillar Codo 45°	<b>XG</b>  Brida Caterpillar Codo 60°	<b>XN</b>  Brida Caterpillar Codo 90°			

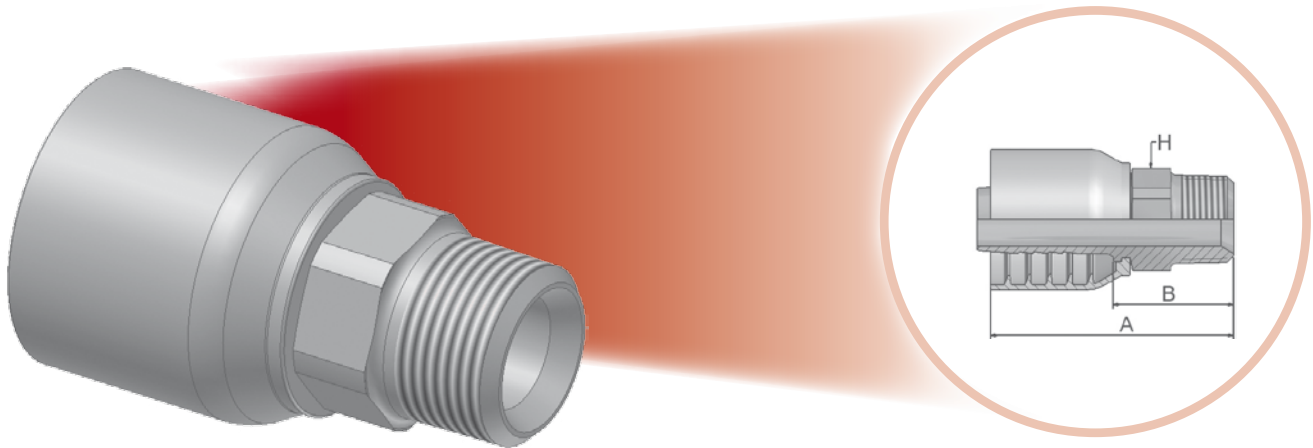
<b>ORFS</b>	<b>JC</b>  ORFS - Corta	<b>JS</b>  ORFS - Larga	<b>J7</b>  ORFS 45°	<b>J9</b>  ORFS 90° - Corta	<b>J1</b>  ORFS 90° - Larga	<b>J5</b>  ORFS 90° - Media	<b>JM</b>  Macho ORFS	
	<b>JD</b>  Macho ORFS Pasatabiques con contratuera Recto (con junta tórica)							
<b>JIS</b>	<b>FU</b>  GUI	<b>GU</b>  GUO	<b>MU</b>  Hembra giratoria métrica Recta (Abocardado 30°)	<b>MZ</b>  Hembra giratoria métrica 90° (Abocardado 30°)	<b>UT</b>  Macho cónico BSP Rígido - Recto (Cono 60°)			
	<b>Estándar Francés</b>		<b>FG</b>  Macho gas francés Rígido - Recto (Cono 24°)	<b>F2</b>  Hembra giratoria Serie gas - Codo 90°	<b>F4</b>  Hembra giratoria Serie gas - Recta (Asiento ovalado)	<b>F6</b>  Macho francés métrico (Cono 24°)	<b>F9</b>  Hembras giratoria métrica (Asiento ovalado)	<b>FA</b>  Macho métrico para válvulas agrícolas
<b>Limpieza de alta presión</b>	<b>CW</b>  Conexión Power Cleaner	<b>PW</b>  Terminal de limpieza macho giratorio métrico rígido Kärcher - Recto	<b>NW</b>  Terminal de limpieza hembra giratoria métrica Kärcher Recta (Nuevo diseño)					

<b>otros</b>	<b>XU</b>  Hembra giratoria métrica recta (Abocardado 30°)	<b>XY</b>  Hembra giratoria métrica - Codo 90° (Abocardado 30°)	<b>DK</b>  Macho métrico L rígido Pasatabiques con contratuera (Cono 24°)	<b>DX</b>  Hembra giratoria métrica (M27x2) con tórica - Serie ligera	<b>FF</b>  Hembras giratorias Metru-Lok	<b>AF</b>  Macho cónico BSP Rígido - Recto (con junta tórica)	<b>NM</b>  Conomacho BSP recto Serie L Rígido con junta ED
	<b>YW</b>  Tubular rígido recto A-Lok	<b>VW121</b>  Hembra giratoria BSP	<b>82</b>  Unión Push-Lok	<b>DP</b>  Te hembra giratoria métrica / Macho	<b>DR</b>  Te hembra giratoria métrica	<b>5C</b>  Hembra giratoria (Cono 60°)	<b>6C</b>  Hembra giratoria Codo 45° (Cono 60°)
	<b>7C</b>  Hembra giratoria Codo 90° (Cono 60°)	<b>5S</b>  Hembra giratoria con tórica - Piloto corto	<b>5H</b>  Hembra giratoria con tórica Codo 45° - Piloto corto	<b>5T</b>  Hembra giratoria con tórica Codo 90° - Piloto corto	<b>59PT</b>  Macho giratorio con tórica - Piloto largo con puerto a 180° para R134a	<b>5LPT</b>  Hembra giratoria tórica - Codo 90° Piloto largo con boquilla de llenado a 180° para R134a	<b>T1</b>  Corrector de tubo macho para refrigeración - Recto




**01 - Macho NPTF fijo - Rígido - Recto**

SAE J476A - J516 - AGN



Serie de terminales aprobados para tipos de manguera:



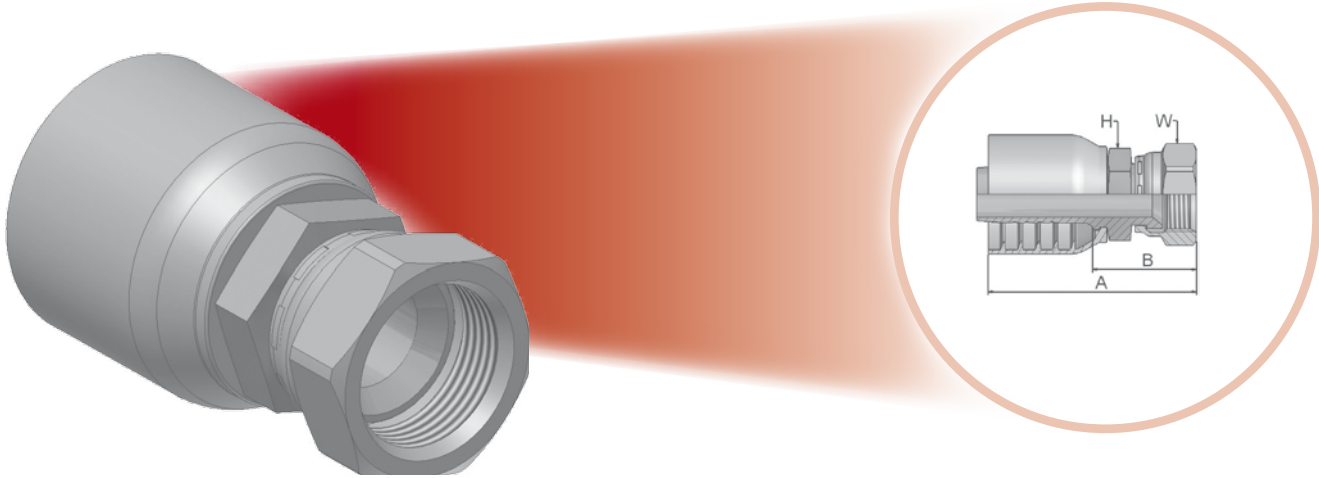
Referencia 	D.I. de manguera				Rosca NPTF	A mm	B mm	H Pulgada
	DN	Pulgada	Tamaño	mm				
101S6-32-32	50	2	-32	50,8	2x11-1/2	150	62	2-1/2

Material: Acero con baño libre de de Cromo (VI)

Se puede encontrar información sobre productos estándar y no estándar en la lista de precios corriente.  
Las dimensiones mostradas se pueden cambiar en cualquier momento sin previa información.


**06 – Hembra giratoria JIC 37° – Recta**

ISO12151-5-SWS – DKJ



Serie de terminales aprobados para tipos de manguera:



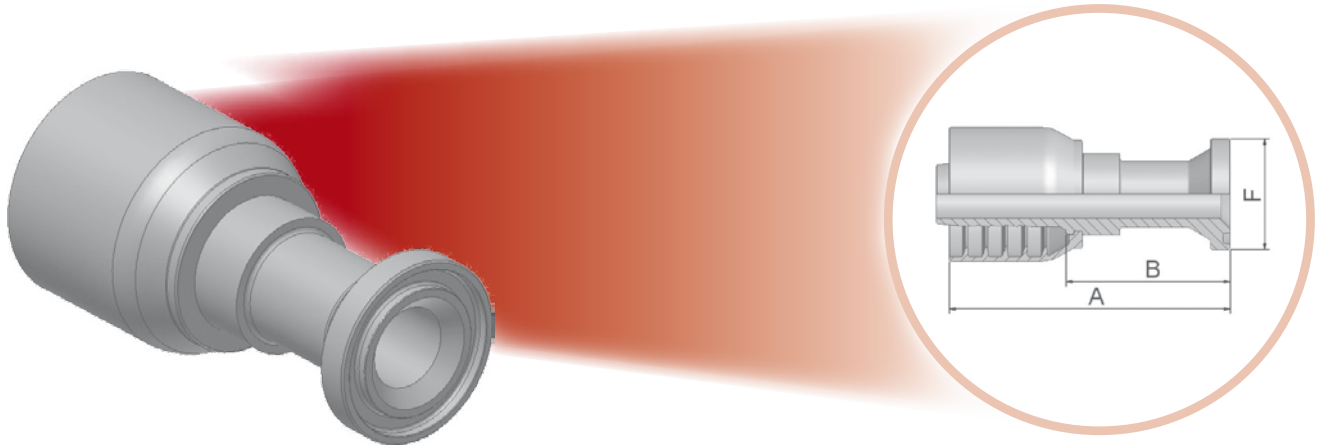
Referencia 	D.I. de manguera				Rosca UNF	A mm	B mm	H Pulgada	W Pulgada
	DN	Pulgada	Tamaño	mm					
106S6-32-32	50	2	-32	50,8	2-1/2x12	166	78	2/1/2	2-7/8


Material: Acero con baño libre de de Cromo (VI)

Se puede encontrar información sobre productos estándar y no estándar en la lista de precios corriente.  
Las dimensiones mostradas se pueden cambiar en cualquier momento sin previa información.

**4A – Brida SAE código 61 (5000 psi) - Recta**

ISO 12151-3-SL – SFL

**Serie de terminales aprobados para tipos de manguera:**

Referencia 	D.I. de manguera				Terminal	A mm	B mm	F mm
	DN	Pulgada	Tamaño	mm				
14AS6-32-32	50	2	-32	50,8	2	171	83	71

Las semibridas SAE se encuentran en la sección Eb.

Se pueden usar terminales con junta tórica estándar para temperaturas desde -30 °C hasta +105 °C

Disponibles a petición terminales con juntas tóricas especiales (Vitón o EPDM). Vea la sección Eb para dimensiones y referencias de juntas.

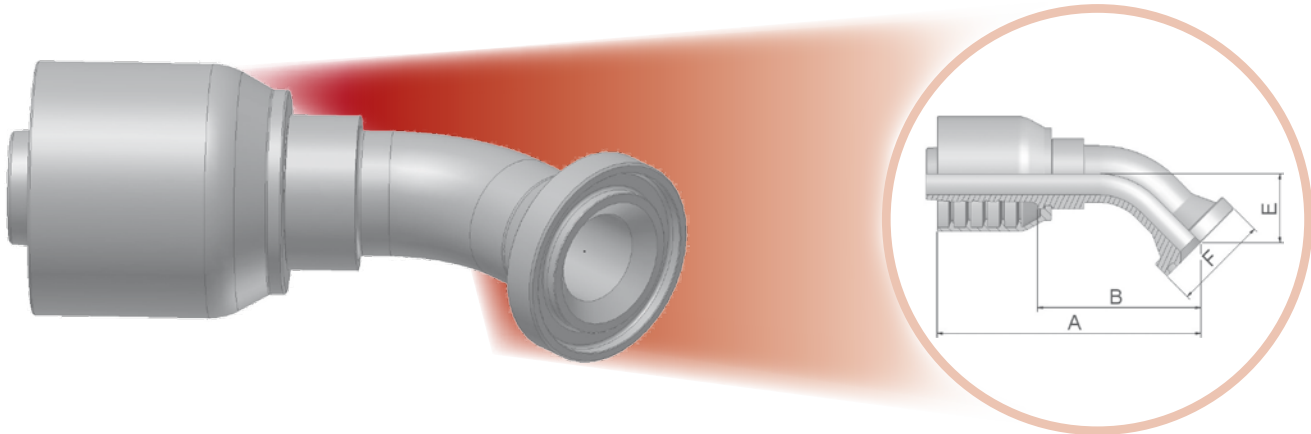
Material: Acero con baño libre de de Cromo (VI)

Se puede encontrar información sobre productos estándar y no estándar en la lista de precios corriente. Las dimensiones mostradas se pueden cambiar en cualquier momento sin previa información.






**4F - Brida SAE código 61 (5000 psi) - Codo 45°**

ISO 12151-3-E45S-L – SFL 45°



Serie de terminales aprobados para tipos de manguera:



Referencia 	D.I. de manguera 				Terminal 	A mm	B mm	E mm	F mm
	DN	Pulgada	Tamaño	mm					
14FS6-32-32	50	2	-32	50,8	2	229	141	56	71

Las semibridas SAE se encuentran en la sección Eb.

Se pueden usar terminales con junta tórica estándar para temperaturas desde -30 °C hasta +105 °C

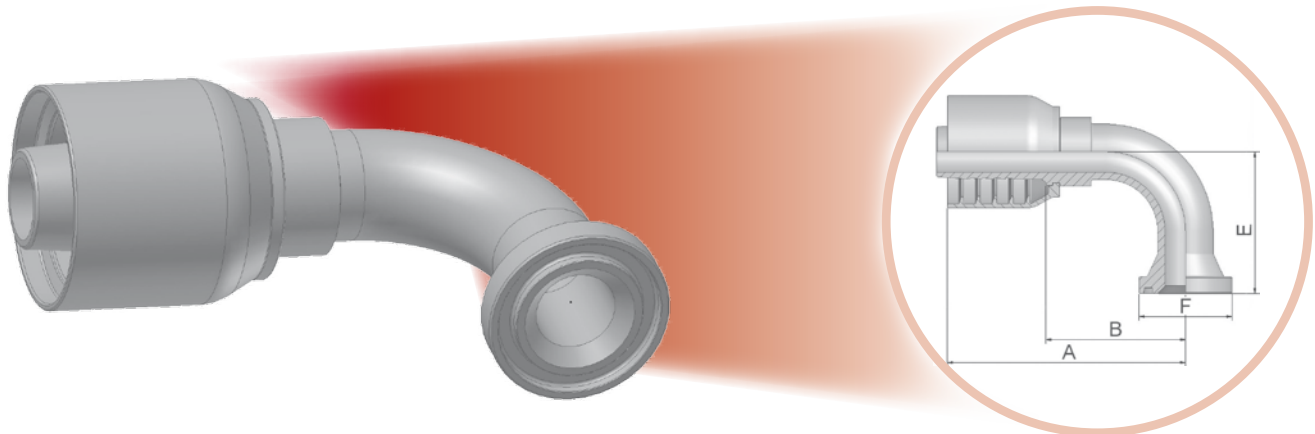
Disponibles a petición terminales con juntas tóricas especiales (Vitón o EPDM). Vea la sección Eb para dimensiones y referencias de juntas.




Material: Acero con baño libre de de Cromo (VI)

Se puede encontrar información sobre productos estándar y no estándar en la lista de precios corriente.  
Las dimensiones mostradas se pueden cambiar en cualquier momento sin previa información.

**4N – Brida SAE código 61 (5000 psi) - Codo 90°**

ISO 12151-3-E90ML – SFL 90°

**Serie de terminales aprobados para tipos de manguera:**

Referencia 	D.I. de manguera 				Terminal 	A mm	B mm	E mm	F mm
	DN	Pulgada	Tamaño	mm					
14NS6-32-32	50	2	-32	50,8	2	214	126	138	71

Las semibridas SAE se encuentran en la sección Eb.

Se pueden usar terminales con junta tórica estándar para temperaturas desde -30 °C hasta +105 °C

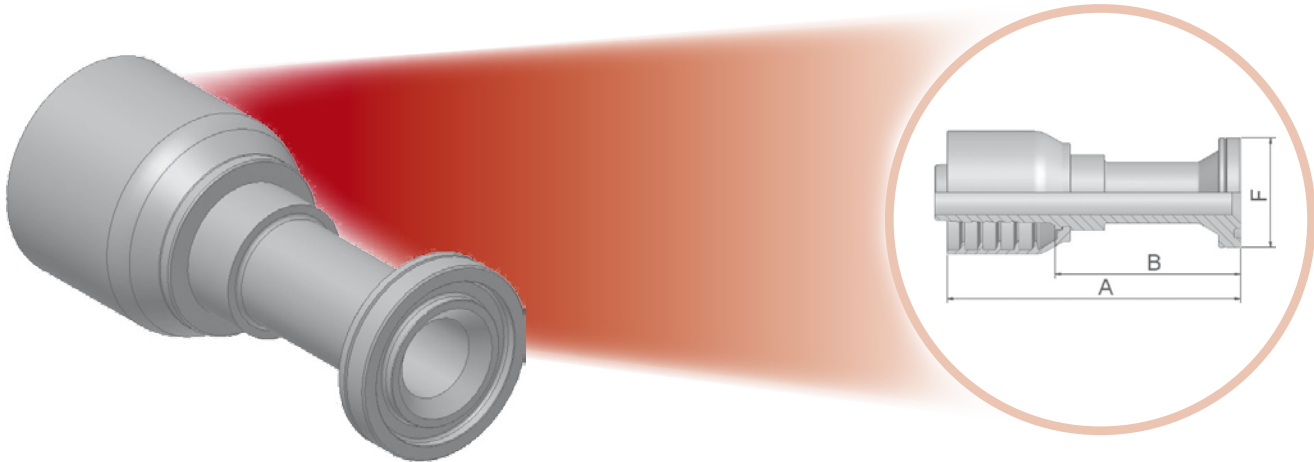
Disponibles a petición terminales con juntas tóricas especiales (Vitón o EPDM). Vea la sección Eb para dimensiones y referencias de juntas.

Material: Acero con baño libre de de Cromo (VI)

Se puede encontrar información sobre productos estándar y no estándar en la lista de precios corriente. Las dimensiones mostradas se pueden cambiar en cualquier momento sin previa información.




**6A – Brida SAE Código 62 – Recta**

ISO 12151-3-S-S – SFS – 6000 psi



Serie de terminales aprobados para tipos de manguera:



Referencia 	D.I. de manguera 				Terminal 	A mm	B mm	F mm
	DN	Pulgada	Tamaño	mm				
16AS6-32-32	50	2	-32	50,8	2	209	121	79

Las semibridas SAE se encuentran en la sección Eb.

Se pueden usar terminales con junta tórica estándar para temperaturas desde -30 °C hasta +105 °C

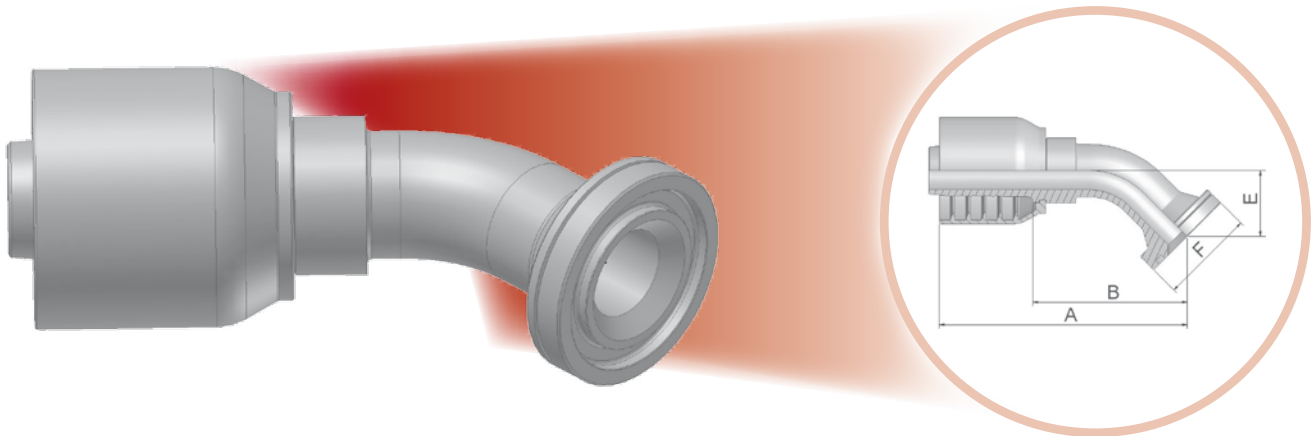
Disponibles a petición terminales con juntas tóricas especiales (Vitón o EPDM). Vea la sección Eb para dimensiones y referencias de juntas.




Material: Acero con baño libre de de Cromo (VI)

Se puede encontrar información sobre productos estándar y no estándar en la lista de precios corriente.  
Las dimensiones mostradas se pueden cambiar en cualquier momento sin previa información.

**6F** – **Brida SAE codo 45° – Serie pesada**

ISO 12151-3-E45-S – SFS 45° – 6000 psi

**Serie de terminales aprobados para tipos de manguera:**

Referencia 	D.I. de manguera 				Terminal 	A mm	B mm	E mm	F mm
	DN	Pulgada	Tamaño	mm					
16FS6-32-32	50	2	-32	50,8	2	229	141	56	79

Las semibridas SAE se encuentran en la sección Eb.

Se pueden usar terminales con junta tórica estándar para temperaturas desde -30 °C hasta +105 °C

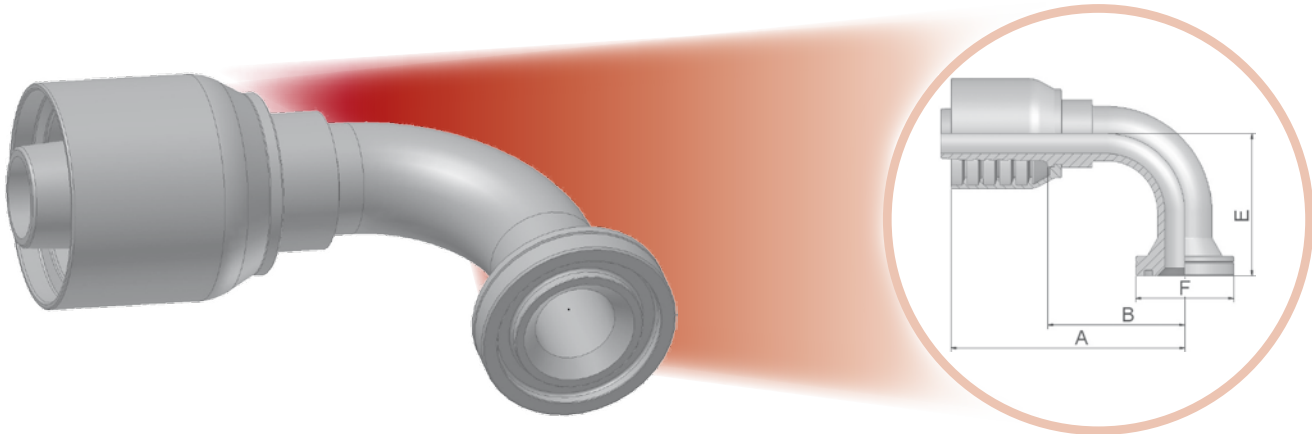
Disponibles a petición terminales con juntas tóricas especiales (Vitón o EPDM). Vea la sección Eb para dimensiones y referencias de juntas.

Material: Acero con baño libre de de Cromo (VI)

Se puede encontrar información sobre productos estándar y no estándar en la lista de precios corriente. Las dimensiones mostradas se pueden cambiar en cualquier momento sin previa información.


**6N – Brida SAE Código 62 – Codo 90°**

ISO 12151-3-E-S – SFS 90° – 6000 psi



Serie de terminales aprobados para tipos de manguera:



Referencia 	D.I. de manguera				Terminal	A mm	B mm	E mm	F mm
	DN	Pulgada	Tamaño	mm					
16NS6-32-32	50	2	-32	50,8	2	214	126	138	79

Las semibridas SAE se encuentran en la sección Eb.

Se pueden usar terminales con junta tórica estándar para temperaturas desde -30 °C hasta +105 °C

Disponibles a petición terminales con juntas tóricas especiales (Vitón o EPDM). Vea la sección Eb para dimensiones y referencias de juntas.

Material: Acero con baño libre de de Cromo (VI)

Se puede encontrar información sobre productos estándar y no estándar en la lista de precios corriente.  
Las dimensiones mostradas se pueden cambiar en cualquier momento sin previa información.



aerospace  
climate control  
electromechanical  
filtration  
fluid & gas handling  
hydraulics  
pneumatics  
process control  
sealing & shielding



# Manguera hidráulica, terminales y equipo

Máquinas, Herramientas, Accesorios



ENGINEERING YOUR SUCCESS.



# **Equipos para el taller de flexibles hidráulicos**

## **- para satisfacer la demanda de fabricación profesional de flexibles**

Los flexibles deben fabricarse de acuerdo con todas las normas EN/ISO relevantes y con los requisitos de las varias asociaciones. La División Europea de Productos de Mangueras ha seleccionado y desarrollado una gama completa de máquinas y útiles para la fabricación efectiva y segura de flexibles. Esto sólo se puede conseguir cuando el equipo está específicamente diseñado para ello.

La gama de máquinas Parkrimp de Parker y su tecnología de prensado Parkrimp, tienen el reconocimiento mundial como el sistema de prensado más fácil y más fiable de los disponibles.

El programa incluye las herramientas adecuadas para cortar la manguera y para el marcado y la limpieza de los flexibles; además, al final aunque no menos importante, el equipo adecuado para probar los flexibles, todo lo cual permite la fabricación de flexibles listos para usar.





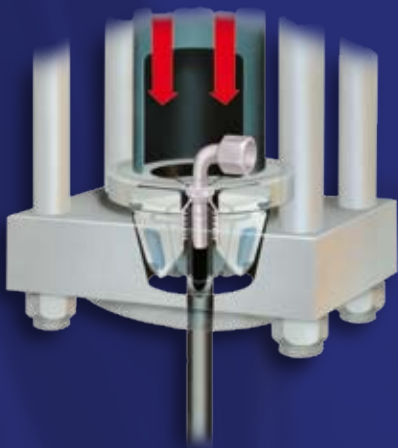
Parkrimp® *No-Skive*

El sistema para montaje rápido y sin fugas.

- Sin necesidad de herramientas para pelar.
- Sin pelar la manguera.
- Terminales para prensar en una pieza.
- Parkalign permite siempre situar el terminal en la mordaza perfectamente.
- Fácil y rápido: sin regulador que ajustar en la máquina.
- Máquinas portátiles para usar en obra.
- Cumple las normas de seguridad EN.



**Parkalign®**  
El Parkalign exclusivo de Parker permite siempre situar el terminal perfectamente en las mordazas.



**Mordazas Parker codificadas por colores.**

Sin piezas sueltas que puedan confundirse o colocarse erróneamente – los dados de la mordaza están encadenados entre si. El juego proporciona un reparto de fuerza regular en los 360° para un prensado ideal.

**La combinación perfecta.**  
Sistema completo de una sola fuente. Manguera *No-Skive*, terminal *No-Skive* y prensa con disponibilidad y garantía mundial.





# Índice

## Máquinas

MiniKrimp®	Ea-1
KarryKrimp® 1 – Prensa 82CE-061	Ea-2
KarryKrimp® 2 – Prensa 85CE-061	Ea-3
PHastkrimp® – Prensa 89CE-061	Ea-4
Parkrimp® 2 – Prensa 83CE	Ea-5
Accesorios para KarryKrimp® 1 y KarryKrimp® 2	Ea-6
Parkrimp – Juego de mordazas	Ea-7
Cortadora de manguera EM 10.P	Ea-8
Cortadora de manguera TH 3-2-12VDC	Ea-9
Cortadora de manguera TH 3-2	Ea-10
Cortadora de manguera TH 3-3	Ea-11
Cortadora de manguera TH 3-13	Ea-12
Cortadora de manguera TH 3-14	Ea-13
Cortadora de manguera TH 3-15	Ea-14
Marcadoras TH4-7, TH4-8	Ea-15
Marcadora manual TH4-4 U	Ea-16
Máquina de limpieza TH6-6	Ea-17
Sistema de limpieza TH6-7	Ea-17
“Hoze-Oil” de Parker	Ea-18
Herramienta de montaje	Ea-18
Aceite para montaje Push-Lok H896137	Ea-18
OilOn TH11-3	Ea-18
Banco de pruebas TH5-3	Ea-19
Carrete de manguera TH7-12	Ea-20
Carrete de manguera TH7-13	Ea-20
Carrete de manguera TH7-14	Ea-21
Carrete de manguera TH7-15	Ea-21

## Accesorios

Semibrida	Eb-1
Juntas tóricas	Eb-2–Eb-3
Abrazaderas de tornillo sin fin	Eb-4–Eb-5
Tornillo banjo	Eb-6
SG – Muelle de protección	Eb-7
AG – Espiral de protección	Eb-8
AS/PS – Casquillo protector de nylon Partek	Eb-9
FS-F – Fundas ignífugas	Eb-10
HG/PG – Protectores de manguera PolyGuard y ParKoil	Eb-11
WKS – Protector de goma	Eb-12

## Instrucciones de montaje

KarryKrimp® 1	Ec-1
KarryKrimp® 2 y PHastkrimp®	Ec-2
Parkrimp® 2	Ec-3

## Cuadro de prensado

MiniKrimp® – Serie 26, 46 y 48	Ed-1–Ed-2
KarryKrimp® 1 – Serie 26, 46 y 48	Ed-3–Ed-4
KarryKrimp® 2 y PHastkrimp® – Serie 26, 46, 48, 70, 71, 73, 78	Ed-5–Ed-7
Parkrimp® 2 – Serie 26, 46, 48, 70, 71, 73, 78, 79, S6	Ed-8–Ed-11

Parker Hannifin no asume responsabilidad por errores tipográficos u otros errores



**MiniKrimp®****Prensa de manguera para módulo pequeños de hasta -8****Características principales**

- Usada para servicio con bomba manual
- Ideal para Hose Doctor, vehículo de asistencia, pequeños talleres y estaciones de servicio
- Ideal para trabajos externos, fácilmente transportable
- Prensa manguera de goma con una o dos mallas de alambre de módulo desde -4 a -8

**Datos técnicos / pedido**

Tiempo de montaje : 20 seg.  
Dimensiones: L 127 mm x An 178 mm x Al 394 mm  
Peso: 16 kg

Máquina

Referencia: 94C-001-PFD

Juegos de mordazas:

Referencia: en plata: 82C-R01-PFD

Referencia: en negro: 82C-R02

El anillo de mordaza negro no está incluido en el equipo estándar. Por favor pídalo por separado.

**Accesorios**

MiniCrimp robusta, móvil

Referencia: 025077-PFD

Estabilidad de operación

Referencia: 015306

Montaje en tornillo

Referencia: 015307

Sofisticado soporte plegable

Referencia: 94C-MKS2

**Áreas primarias de aplicación**

No indicada para mangueras multiespiral o terminales de dos piezas.

No indicada para prensado de mangueras de módulo -12 a -16.

**Restricción**

*La MiniKrimp le da todo lo que necesita para prensar manguera de goma de módulo desde -4 a -8.*

**Terminales serie**

HPDE: 26, 43, 46, 48

PFDE: 55, 56, 58, 91N, EH



MiniCrimp robusta, móvil



Estabilidad de operación



Montaje en tornillo



Sofisticado soporte plegable

Se puede encontrar información sobre productos estándar y no estándar en la lista de precios corriente. Las dimensiones mostradas se pueden cambiar en cualquier momento sin previa información.

# KarryKrimp® 1 – Prensa 82CE-061

## Prensa portátil para mangueras con malla

### Características principales

- Prensa mangueras con malla de alambre o textil de 1 ó 2 capas desde módulo -4 hasta -20
- Fácilmente portable para trabajos externos
- Utilizada para servicios con bomba manual o bomba oleoneumática y manual



### Datos técnicos / pedido

Prensa con bomba manual, latiguillo y 2 anillos de mordaza

Dimensiones: Al 686 mm x An 380 mm x Pr 305 mm

Peso: 23 kg

Referencia: 82CE-061

KarryKrimp 1 con bomba de aire / hidráulica (82CE-0AP), latiguillo y 2 juegos de mordazas

Peso: 27 kg

Referencia: 82CE-003

Peso: 18 kg

Referencia: 82C-061

(para prensa sin bomba)

Juegos de mordazas

Referencia en plata: 82C-R01

Referencia en negro: 82C-R02

Latiguillo

Referencia: 82C-00L

### Áreas primarias de aplicación

Pequeños talleres, tiendas de reparación, vehículos de servicio móvil.

### Restricción

*No indicada para manguera multiespiral o terminales de dos piezas.*

### Terminales serie

HPDE: 26, 43, 46, 48

PFDE: 55, 56, 58, 91N, EH

# KarryKrimp® 2 – Prensa 85CE-061

## Prensa portátil para mangueras con malla y multiespiral

### Características principales

- Prensa mangueras con malla de alambre o textil de 1 ó 2 capas hasta módulo -20
- mangueras de tres mallas de alambre hasta módulo -16
- manguera multiespiral 4SP hasta módulo -16
- manguera multiespiral 4SH hasta módulo -16
- Fácilmente portable para trabajos externos
- Utilizada para servicios con bomba manual, oleoneumática o eléctrica



### Datos técnicos / pedido

Prensa completa con latiguillo, enchufe rápido, 2 mordazas, soporte individual.

Dimensiones

de la máquina: Al 762 mm x An 356 mm x Pr 381 mm

Peso con bomba manual: 58 kg

Peso sin bomba manual: 46 kg

Máquina

**Referencia: 85 CE-061**

(para prensa con bomba manual)

**Referencia: 85C-061**

(para prensa sin bomba manual)

**Referencia: 85CE-003**

(para prensa con bomba neumática)

Juegos de mordazas

**Referencia en plata: 85C-R01**

**Referencia en negro: 85C-R02**

### Áreas primarias de aplicación

Pequeños talleres, tiendas de reparación, vehículos de servicio móviles.

### Restricción

*No indicada para mangueras multiespirales en módulo -20, -24 y -32. No para terminales de dos piezas.*

*Prensa tanto terminales en acero como acero inoxidable.*

### Terminales serie

HPDE: 26, 43, 46, 48, 70, 71, 73, 78

PFDE: 55, 56, 58, 91N, EH



# PHastkrimp® – Prensa 89CE-061

## Prensa en banco rápida para mangueras de malla y multiespirales

### Características principales

- Prensa mangueras de malla textil o  
1 ó 2 capas de alambre de acero hasta módulo -20  
mangueras compactas de triple malla  
de alambre de acero hasta módulo -16  
mangueras multiespiral 4SP de  
4 capas de alambre de acero hasta módulo -16  
mangueras multiespiral 4SH de  
4 capas de alambre de acero hasta módulo -16  
mangueras multiespiral de  
6 capas de alambre de acero con hasta módulo -16  
mangueras multiespiral SAE100R13 de  
4 capas de alambre de acero hasta módulo -16
- Utilizada para servicio con central hidráulica con 400 V



### Datos técnicos / pedido

Suministro eléctrico: 400 V / 16 A / 50 Hz  
Dimensiones: Al 1477 mm x An 866 mm x Pr 1298 mm  
Peso: 249 kg

PHastkrimp con dos anillos de mordaza

**Referencia: 89CE- 061**

Anillos de mordaza

**Referencia** en plata: **85C-R01**

**Referencia** en negro: **85C-R02**

### Áreas primarias de aplicación

Pequeños talleres y tiendas de reparación  
(para series pequeñas).

### Restricción

*No indicada para mangueras multiespirales módulo -20, -24 y -32. No para terminales de dos piezas. Prensa tanto terminales en acero como acero inoxidable.*

### Terminales serie

HPDE: 26, 43, 46, 48, 70, 71, 73, 78

PFDE: 55, 56, 58, 91N, EH

Se puede encontrar información sobre productos estándar y no estándar en la lista de precios corriente.  
Las dimensiones mostradas se pueden cambiar en cualquier momento sin previa información.

## Parkrimp® 2 – Prensa 83CE

Prensa en banco para todo tipo de mangueras Parkrimp *No-Sliver* desde módulo -4 hasta -32, incluyendo mangueras multiespirales de 4 y 6 capas

### Características principales

- Prensa mangueras de malla textil o
  - 1 ó 2 capas de alambre de acero hasta módulo -32
  - mangueras compactas de triple malla de alambre de acero hasta módulo -32
  - mangueras multiespiral de 4 capas de alambre de acero hasta módulo -32
  - mangueras multiespiral de 6 capas de alambre de acero hasta módulo -32
- Utilizada para servicio con central hidráulica con 400 V



### Datos técnicos / pedido

Suministro eléctrico: 400 V / 3,0 KW / 50Hz  
 Conexión eléctrica: 16 A  
 Dimensiones: Al 1130 mm x An 490 mm x Pr 820 mm  
 Peso: Embalado: 392 kg  
 Sin embalaje: 342 kg

Parkrimp 2  
 con unidad central, pero sin juego de mordazas,  
 montado en banco.

**Referencia: 83CE-083U**

Unidad central

**Referencia: 83CE-380U**

### Áreas primarias de aplicación

Talleres y tiendas de reparación  
 (para series pequeñas).

### Terminales serie

HPDE: 26, 43, 46, 48, 70, 71, 73, 78, 79, S6  
 PFDE: 55, 56, 58, 91N, EH

Se puede encontrar información sobre productos estándar y no estándar en la lista de precios corriente. Las dimensiones mostradas se pueden cambiar en cualquier momento sin previa información.

## Accesorios para KarryKrimp® 1 y KarryKrimp® 2

### Para uso con prensa KarryKrimp 1

#### Bomba manual 82C-2HP

Presión de trabajo: máx. 70 MPa  
 Dimensiones: L 530 mm x An 121 mm x Al 178 mm  
 Peso: 4,1 kg  
 Aceite hidráulico: HLP32 - 1222 ccm  
 Fuerza de palanca: 42 kg

Referencia: 82C-2HP



#### Bomba de aire / hidráulica 82CE-0AP

Presión de trabajo: máx. 70 MPa a de 0,4 a 0,7 MPa  
 Conexión: Hidr. rosca 3/8-18NPTF  
 Aire, rosca 1/4-18NPTF  
 Dimensiones: L 395 mm x An 148 mm x Al 145 mm

Referencia: 82CE-0AP



### Para uso con prensa KarryKrimp 1 y KarryKrimp 2

#### Bomba manual 85CE-0HP

Presión de trabajo: máx. 70 MPa  
 Dimensiones: L 539 mm x An 147 mm x Al 151 mm  
 Peso: 10,9 kg  
 Capacidad de tanque: 2294 ccm  
 Fuerza de palanca: 47 kg

Referencia: 85CE-0HP



#### Bomba 82CE-0EP

Presión de trabajo: 70 MPa con válvula manual 3/2  
 Dimensiones: L 244 mm x An 244 mm x Al 362 mm  
 Peso: 10 kg  
 Capacidad de tanque: 1900 ccm  
 Conexión: monofase / 230V / 50/60 Hz; 10A

Referencia.: 82CE-0EP



#### Bomba turboaire 85C-0AP

Presión de trabajo: 70 MPa  
 Dimensiones: L 320 mm x An 200 mm x AL 267 mm  
 Peso: 5,4 kg  
 Capacidad de tanque: 2250 ccm  
 Suministro de aire comprimido: rosca 1/4-18NPTF

Referencia: 85C-0AP



#### Montaje de latiguillos 82C-00L

Latiguillos para conectar bomba manual o bomba de aire hidráulica a la prensa.

Longitud: 1830 mm  
 Puerto: 1. 3/8-18NPT macho  
 2. Enchufe 3/8"

Presión de trabajo: máx. 70,0 MPa

Referencia.: 82C-00L



Se puede encontrar información sobre productos estándar y no estándar en la lista de precios corriente. Las dimensiones mostradas se pueden cambiar en cualquier momento sin previa información.

# Parkrimp – Juego de mordazas

## Juegos de mordazas coloreados Parker

- Los segmentos encadenados de las mordazas mantienen los segmentos juntos
- Se evita la pérdida o desencajado de las piezas
- La prensa de mordaza aporta 360 grados de fuerza de agarre para mayor vida de impulso



D.I. tam.	DN	Juego de Mordazas	Referencia									
			Series 26	Series 43	Series 46	Series 48	Series 70	Series 71	Series 73/78/79	Series S6	Series 76	
-4	6	Rojo	80C-E04	80C-A04	80C-B04	80C-C04						
-5	8	Violeta	80C-E05	80C-A05	80C-B05	80C-C05						
-6	10	Amarillo	80C-E06	80C-A06	80C-B06	80C-C06	83C-D06	83C-D06				
-8	12	Azul	80C-E08	80C-A08	80C-B08	80C-C08	83C-D08	83C-D08				
-10	16	Naranja	80C-E10	80C-A10	80C-B10	80C-C10	83C-D10	83C-D10				
-12	20	Verde	80C-E12	80C-A12	80C-B12	80C-C12	83C-D12	83C-D12	83C-L12 o 80C-L12			83C-U12
-16	25	Negro	80C-E16	80C-A16 o 83C-A16H*	80C-B16	80C-C16 o 83C-C16H*	83C-D16 o 83C-D16H	83C-D16 o 83C-D16H	83C-L16 o 80C-L16			83C-U16
-20	32	Blanco	83C-E20	80C-A20 o 83C-A20H*	80C-B20	80C-C20 o 83C-C20H*	83C-D20 o 83C-D20H*	83C-D20 o 83C-D20H*	83C-L20			
-24	40	Rojo	83C-E24	83C-A24*		83C-C24	83C-D24	83C-D24	83C-L24			
-32	50	Verde	83C-E32	83C-A32*		83C-C32		83C-D32	83C-L32	83C-L32		

Nota: \*Por favor, consulte las páginas EC para instrucciones de montaje. Los juegos de las mordazas con el sufijo H se utilizan para módulo de bomba y ciertos terminales métricos que permiten la inserción y extracción de los terminales. Los 8 segmentos de los juegos de mordazas 80C-XX van encadenados juntos. Los juegos de las mordazas 83C-XX consisten en 2 mitades encadenadas. Las excepciones 83C-D06, -D08, -D10, -D12, -D16.

# Cortadora de manguera EM 10.P

## Características principales

- Corta mangueras de malla textil o de alambre de acero de una sola malla hasta el módulo -16, y mangueras de doble malla de alambre de acero hasta el módulo -12
- Pueden usarse en un banco de trabajo o en un tornillo de banco
- Hoja protegida por una cubierta de seguridad durante su uso
- Equipados con un enchufe de seguridad eléctrico



## Datos técnicos / pedido

Motor eléctrico: motor de sierra circular 230 V  
50/60 Hz, 900 W, 4400 rpm  
Disco de corte: TM 150 x 2,5 x 20 mm (HSS)  
Dimensiones: L 360 mm x An 340 mm x Al 310 mm  
Peso: 6,9 kg  
Aislamiento eléctrico: de acuerdo con VDE KI.II 0740  
Protección electromagnética: de acuerdo con VDE 0875

Máquina

**Referencia: EM 10.P**

Cuchilla de corte, lisa

**Referencia: TM 160 x 2,5 x 20**

## Áreas primarias de aplicación

Tiendas y vehículos de reparación.  
Preferiblemente en conexión con  
Minikrimp y KarryKrimp 1.

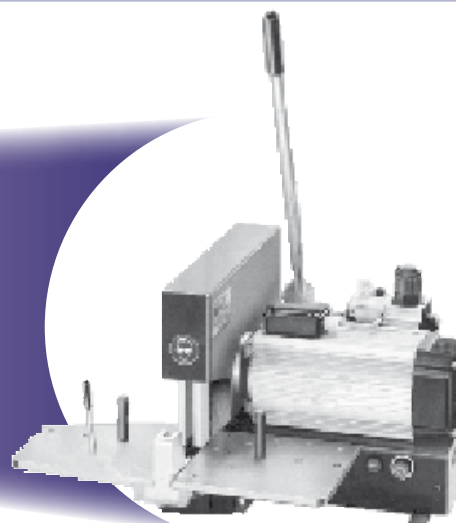
## Restricciones

*No adecuadas para manguera multiespiral*

## Cortadora de manguera TH 3-2-12VDC

### Características principales

- Corte de manguera textil o de 1 ó 2 mallas hasta módulo -20  
Manguera multiespiral de 4 capas hasta módulo -16
- Para vehículos móviles de servicio con 12V



### Datos técnicos / pedido

Dimensiones: An 650 mm x Pr 420 mm x Al 300 mm  
(con palanca manual Al = 1050 mm)

Peso: 50 kg

Cuchilla lisa estándar

Diámetro: 275 mm x 3 mm x 30 mm

Máquina

**Referencia: TH3-2-12VDC**

Cuchilla de repuesto

**Referencia: T891179**

### Áreas primarias de aplicación

Vehículos móviles de servicio.

### Restricciones

*No indicada para mangueras de gran diámetro o multiespiral.*

Se puede encontrar información sobre productos estándar y no estándar en la lista de precios corriente. Las dimensiones mostradas se pueden cambiar en cualquier momento sin previa información.



## Cortadora de manguera TH 3-2



### Características principales

- Corta manguera textil o de 1 ó 2 mallas de alambre de acero hasta módulo -32  
Mangueras multiespirales de 4 capas hasta módulo -20
- Cuchilla cubierta durante el uso

### Datos técnicos / pedido

Potencia eléctrica: 400 V - 3,5 KW - 50 Hz - 16 A  
 Sistema de escape: 50 mm diámetro  
 Dimensiones: An 540 mm x Pr 400 mm x Al 300 mm  
 (con palanca manual Al 750 mm)  
 Peso: 45 kg

Máquina con cuchilla lisa estándar  
 Diámetro: 275 mm x 3 mm x 30 mm

Máquina

**Referencia: TH3-2**

Cuchilla de recambio

**Part No. T891179**

### Áreas primarias de aplicación

Mantenimiento en talleres y pequeñas series de producción.

### Restricciones

*No indicada para mangueras multiespiral de 4 o 6 capas en módulos -24 y -32 (DN 40 y 50).*

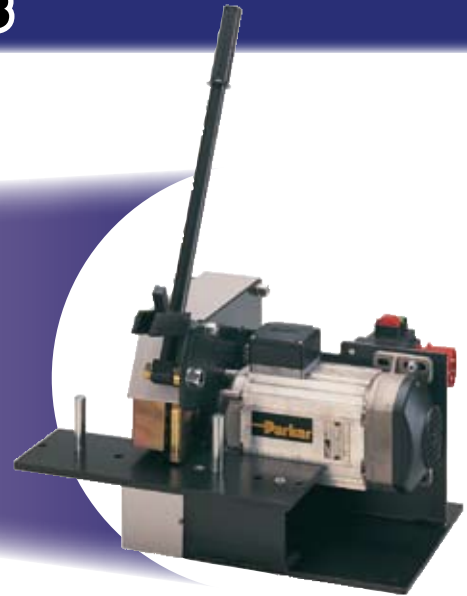
Se puede encontrar información sobre productos estándar y no estándar en la lista de precios corriente.  
 Las dimensiones mostradas se pueden cambiar en cualquier momento sin previa información.



## Cortadora de manguera TH 3-3

### Características principales

- Corte de manguera textil o de 1 ó 2 mallas hasta módulo -32  
Manguera multiespiral de 4 capas hasta módulo -32  
Manguera multiespiral de 6 capas hasta módulo -20
- Cuchilla cubierta durante el uso



### Datos técnicos / pedido

Potencia eléctrica: 400 V - 3,7 KW - 50 Hz - 16 A  
 Sistema de escape: 50 mm diámetro  
 Dimensiones: Al 370 mm x An 650 mm x Pr 580 mm  
 (con palanca manual Al 750 mm)  
 Peso: 75 kg

Máquina con disco liso estándar  
 Diámetro: 350 mm x 3 mm x 30 mm

Máquina  
**Referencia: TH3-3**

Cuchilla de repuesto (lisa)  
**Referencia: T891180**

Cuchilla dentada  
 Diámetro: 350 mm x 3 mm x 30 mm  
**Referencia: T905871**

### Áreas primarias de aplicación

Servicio en talleres de manguera y pequeñas series de producción.

### Restricciones

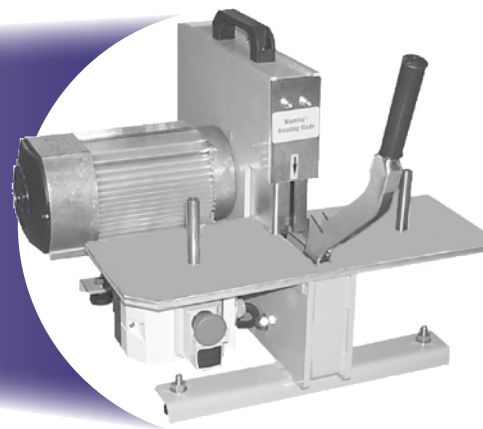
*El corte de manguera multiespiral de 6 capas reducirá la vida de servicio de la cuchilla.*

Se puede encontrar información sobre productos estándar y no estándar en la lista de precios corriente. Las dimensiones mostradas se pueden cambiar en cualquier momento sin previa información.

## Cortadora de manguera TH 3-13

### Características principale

- 2 diferentes alternativas de motor: 12 V ó 400 V
- la máquina de 400 V corta manguera textil de 1 ó 2 capas de alambre de acero hasta módulo -32  
mangueras multiespirales de 4 capas de alambre de acero hasta módulo -20
- la máquina de 12 V corta manguera textil de 1 ó 2 capas de alambre de acero hasta módulo -20  
mangueras multiespirales de 4 capas de alambre de acero hasta módulo -12
- Construcción robusta, altamente fiable y fácilmente operable
- Conexión para evacuación de humo (preparada)



### Datos técnicos / pedido

Máx. diámetro de manguera:	80 mm
Motor 12V/trifásico:	1, 1/3, 0 kW
Voltaje trifásico:	400V/16A/50Hz
Voltage 12V:	12V
Velocidad:	2880 rpm
Diámetro (cuchilla), ext.:	300 mm
Diámetro (cuchilla), int.:	50 mm
Conexión a un sistema de evacuación de humo externo:	63 mm
Color:	gris claro
Dimensiones:	L 450 mm x An 400 mm x Al 430 mm
Peso:	45 kg

Máquina trifásica de 400 V

**Referencia: X TH3-13-3PH**

Máquina 12 V

**Referencia: XTH3-13-12V**

Cuchilla de corte, lisa 300 mm x 3 mm x 50 mm

**Referencia: XTH3-13-BS**

Cuchilla de corte, dentada 300 mm x 3 mm x 50 mm

**Referencia: XTH3-13-BT**

### Áreas primarias de aplicación

Talleres pequeños y furgonetas de servicio.

### Restricciones

*Manguera multiespiral de 4 o 6 capas de acero en módulos grandes (-20, -24 y -32).*

Se puede encontrar información sobre productos estándar y no estándar en la lista de precios corriente. Las dimensiones mostradas se pueden cambiar en cualquier momento sin previa información.

# Cortadora de manguera TH 3-14

## Características principales

- Cortadora manguera textil o de 1 ó 2 mallas de alambre de acero hasta módulo - 32  
Mangueras multiespirales de 4 mallas de alambre de acero hasta módulo -32  
Mangueras multiespirales de 6 mallas de alambre de acero hasta módulo -20
- Manejo muy seguro
- Apertura frontal para insertar la manguera
- Pre-selección de tres diferentes velocidades de corte para evitar sobrecalentamiento de la cuchilla
- Desplazamiento de corte variable



## Datos técnicos / pedido

Máx. diámetro de manguera:	80 mm
Motor:	5,5 kW
Voltaje:	230/400V/16A/50Hz
Velocidad:	2850 rpm
Diámetro (cuchilla), ext.:	400 mm
Diámetro (cuchilla), int.:	50 mm
Presión de aire:	min. 6,0 bar
Contador:	0 - 9999 piezas
Conexión a un sistema de evacuación de humo externo:	100 mm
Color:	gris claro
Dimensiones:	L 700 mm x Pr 600 mm x Al 1300 mm

Máquina trifásica 400 V

**Referencia: TH3-14-3PH**

Cuchilla de corte, estándar 400 mm x 4 mm x 50 mm

**Referencia: TH3-14-BS**

Cuchilla de corte, dentada „TS“ 400 mm x 4 mm x 50 mm

**Referencia: TH3-14-BT**

Entrega en versión básica con cuchilla de corte lisa.

## Áreas primarias de aplicación

Servicio y producción en serie en talleres para manguera multiespiral y grandes dimensiones.

## Restricciones

*No recomendada para corte constante de mangueras multiespirales de gran diámetro de 4 ó 6 mallas de alambre.*

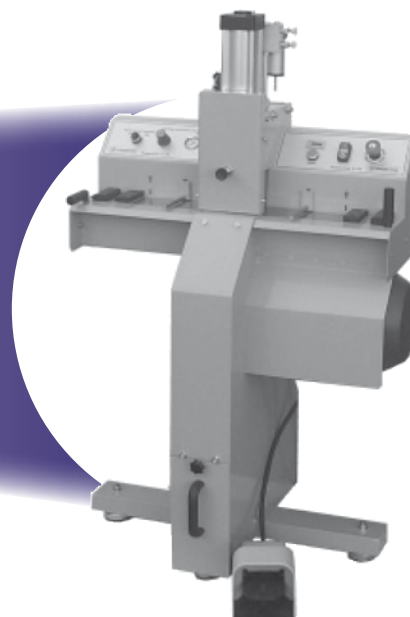
*No indicada para longitudes menores de 300 mm.*

Se puede encontrar información sobre productos estándar y no estándar en la lista de precios corriente. Las dimensiones mostradas se pueden cambiar en cualquier momento sin previa información.

## Cortadora de manguera TH 3-15

### Características principales

- Corta todo tipo de manguera de diá.ext.hasta 75 mm
- Corta manguera textil y de 1, 2 ó 3 mallas de alambre hasta módulo -40  
Mangueras multiespirales de 4 y 6 mallas hasta módulo -32
- Cortadora operada hidráulica o neumáticamente extremadamente fuerte para corte de manguera en producción en serie
- Apertura frontal para insertar la manguera
- Sistema neumático de pre-doblado de manguera (Tres diferentes desplazamientos de corte)
- Freno de cuchilla de corte controlado en el motor
- Velocidades de corte variables para evitar sobrecalentamiento de la cuchilla
- Residuos recogidos en un colector



### Datos técnicos / pedido

Diá.ext.máx.de manguera:	75 mm
Motor:	7,5 kW
Voltaje trifásico:	230/400V/25A/50Hz
Velocidad:	2850 rpm
Diámetro (cuchilla), ext.:	520 mm
Diámetro (cuchilla), int.:	50 mm
Contador:	0 - 9999 piezas
Conexión a un sistema de evacuación de humo externo:	100 mm
Color:	gris claro
Dimensiones: L 900 mm x Pr 645 mm x Al 1150 mm	
Peso:	210 kg

Máquina trifásica 400 V

**Referencia: TH3-15-3PH**

Cuchilla de corte, lisa 520 x 4 x 38 mm

**Referencia: TH3-15-BS**

Cuchilla de corte, dentada 520 x 4 x 38 mm

**Referencia: TH3-15-BTF**

Cuchilla de corte, dentada 520 x 4 x 50 mm

**Referencia: TH3-15-BTS**

Anillo adaptador, 50 x 38 mm

**Referencia: TH3-15-BAR**

### Áreas primarias de aplicación

Servicio y producción en serie en talleres para todas la mangueras hidráulicas típicas de módulo hasta -32.

También indicado para corte de mangueras industriales de gran módulo de hasta 75 mm de diá.exterior.

### Restricciones

*No indicada para longitudes menores de 300 mm.*

Se puede encontrar información sobre productos estándar y no estándar en la lista de precios corriente. Las dimensiones mostradas se pueden cambiar en cualquier momento sin previa información.

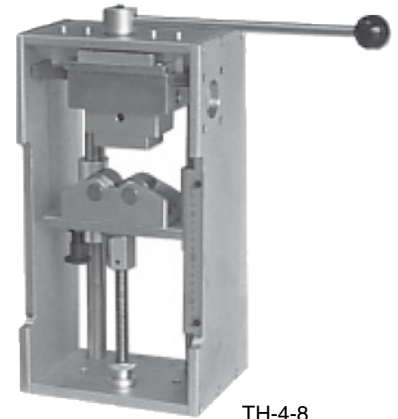
## Marcadoras TH4-7, TH4-8

### Características principales

- Manejo manual o neumático
- Indicada para marcaje de terminales de 1 ó 2 piezas de hasta módulo -32

### Áreas primarias de aplicación

Talleres más pequeños y furgonetas de servicio



TH-8

### Datos técnicos / pedido

Color: zincado

Máquina manual TH-4-8

(excl.adaptador rápido y bastidor de tipos)

Dimensiones: L 500 mm x An 200 mm x Al 500 mm

Peso: 28 kg

Referencia: TH4-8

Máquina neumática TH-4-7

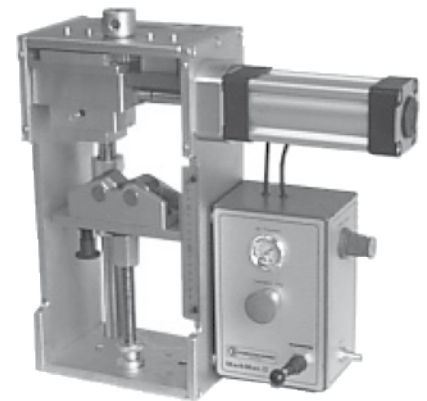
(excl.adaptador rápido y bastidor de tipos)

Presión de aire: mín. 0,6 MPa

Dimensiones: L 500 mm x An 380 mm x Al 500 mm

Peso: 35 kg

Referencia: TH4-7



TH-7

Maletín de tipos 3 mm x 6 mm x 19 mm

Referencia: TH4-9

Bastidor de tipos 2 líneas

Referencia: TH4-9-1

Adaptador rápido para bastidor de tipos

Referencia: TH4-10

El maletín de tipos consiste en:

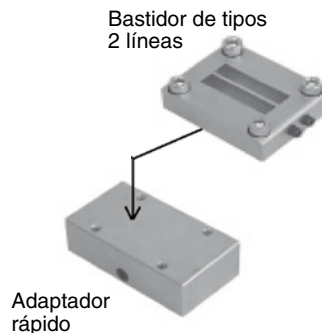
AAABBCDDEEEFFFGHHIIJJKK

LLLMMNNNOOPPQQRRRSSSTT

UUUVVWXYZ//...,,11112222333344

44556667778889990000

y 20 pcs de espacios blancos



Adaptador rápido



Maletín de tipos

Se puede encontrar información sobre productos estándar y no estándar en la lista de precios corriente. Las dimensiones mostradas se pueden cambiar en cualquier momento sin previa información.

## Marcadora manual TH4-4 U

### Características principales

- Marcadora manual para marcado de los casquillos de prensado de los terminales de una o dos piezas
- Esta máquina está diseñada para terminales hasta 2" (DN 50)
- Marcado permanente y fácil en talleres de montaje
- Impresión en dos líneas para incorporar información adicional en el casquillo o terminal
- Se puede instalar un cabezal de estampación extra con 11 ruedas para letras



### Datos técnicos / pedido

Área de marcado:	Diámetro AD 11,5 mm – 100 mm
Profundidad de marcado:	0,5 mm
Tamaño de letra:	4 mm
Profundidad del tipo:	3 mm
Dimensiones:	L 250 mm x An 340 mm x Al 450 mm
Peso:	13 kg
Bastidor de impresión:	2 líneas

Herramienta de marcaje incluida

**Referencia: TH4-4U**

Caja con tipos de letras, números y pinzas.

**Referencia: UPTS 100**

Herramienta de cambio, línea única

**Referencia: UPTH-11b-PW3**

### Opcional

Bastidor de estampación de 2 líneas

**Referencia: UPTH-22b**

### Áreas primarias de aplicación

Instalaciones de mantenimiento de manguera.

ParkerStore y Hose Doctor.

Talleres de mantenimiento de manguera para fabricantes de primeros equipos.



Herramienta de estampación  
UPTH-11b-PW3

Se puede encontrar información sobre productos estándar y no estándar en la lista de precios corriente. Las dimensiones mostradas se pueden cambiar en cualquier momento sin previa información.



## Máquina de limpieza TH6-6

### Características principales

- Aparato de limpieza para manguera y latiguillos en hasta módulo -20
- Asegura un grado de limpieza hasta aceite de pureza 17/14 de acuerdo a ISO4406
- Conexión de aire mín. 0,7 MPa requerida



### Datos técnicos / pedido

Dimensiones: An 435 mm x Pr 960 mm x Al 940 mm  
 Peso: 55 kg  
 Peso con fluido limpiador: 93 kg

Máquina  
**Referencia: TH6-6**

Fluido aditivo limpiador neutro (tambor de 18 litros)  
**Referencia: H899771**

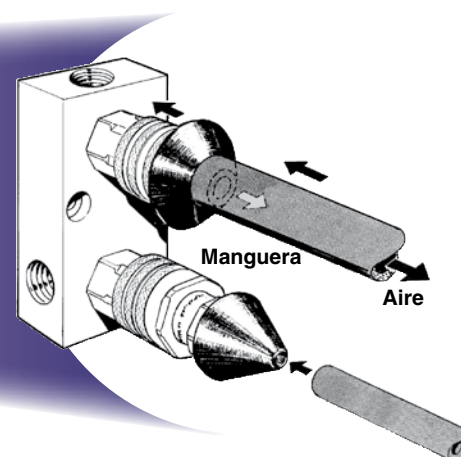
Filtro (sin cartucho)  
**Referencia: H899959**

Cartuchos de filtro 3 Mm  
**Referencia: 600.4**

## Sistema de limpieza TH6-7

### Características principales

- Un sistema rápido y sencillo de uso de aire comprimido para limpieza de manguera
- Entregado con dos boquereles de plástico para mangueras de módulo -4 hasta -32. La manguera se presiona contra el boquerel y de esta forma abre una válvula que permite al aire comprimido soplar a través de la manguera y eliminar las partículas libres.



### Datos técnicos / pedido

Presión de aire: mín. 0,6 MPa  
 Conexión de aire: 1/2" BSP  
 Dimensiones: L 120 mm x An 50 mm x Al 100 mm  
 Peso: 0,3 kg

Sistema completo **Referencia: TH6-7**

Repuesto, boquerel 30mm **Referencia: TH6-7-30**  
 Repuesto, boquerel 55mm **Referencia: TH6-7-55**

Se puede encontrar información sobre productos estándar y no estándar en la lista de precios corriente. Las dimensiones mostradas se pueden cambiar en cualquier momento sin previa información.



## “Hoze-Oil” de Parker

El lubricante de montaje de latiguillos de Parker es resistente a presión y temperatura. Simplemente sumerja el extremo de la manguera en el Hose-oil de Parker y lubrique ligeramente la herramienta antes del prensado.

1 botella de litro

**Referencia: Hoze-Oil**



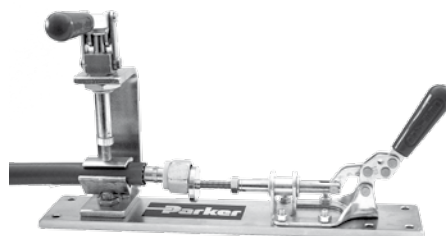
## Herramienta de montaje

Herramienta diseñada para montaje de terminales Push-Lok y manguera de todos los módulos. El efecto palanca reduce considerablemente el esfuerzo necesario para sujetar la manguera e insertar el terminal. Sólo se hace necesaria una pequeña fuerza en cada maneta para realizar un montaje rápido en cualquier tamaño.

Longitud total: 320 mm

Peso: 2,2 kg

**Referencia: 611050G**



## Aceite para montaje Push-Lok H896137

Emulsión de aceite y agua para un montaje más sencillo de los terminales Parker Push-Lok.

Este producto es muy útil en combinación con las mangueras 830M, 837BM y 837 PU, al estar el aceite de montaje Push-Lok libre de sustancias humectantes nocivas, ej. silicona (libre de partículas)

Botella de 1 litro

**Referencia: H896137**



## OilOn TH11-3

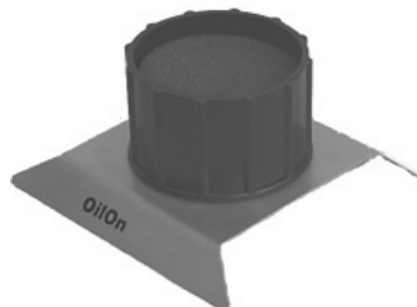
**Almohadilla aceitada para lubricación de terminales**

La forma perfecta de lubricar el terminal facilitando su inserción en la manguera. Una esponja que dispensa aceite uniformemente en el terminal de forma fácil y efectiva.

Material acero/plástico: L 130 mm x An 130 mm x Al 70 mm

OilOn

**Referencia: TH11-3**



Se puede encontrar información sobre productos estándar y no estándar en la lista de precios corriente. Las dimensiones mostradas se pueden cambiar en cualquier momento sin previa información.

## Banco de pruebas TH5-3

Presión del banco de pruebas hasta 145,0 MPa (1450 bar)

### Características principales

- Cámara de pruebas totalmente estanca
- Cierre de seguridad – la presión disminuye automáticamente en una décima de segundo cuando se abre la cámara de pruebas
- Relleno y purga de aire rápidos de la pieza en prueba
- Cubierta de protección con compensación de peso y ventanas de seguridad
- Emulsión biodegradable de agua-aceite como medio de prueba
- Operación sencilla



### Datos técnicos / pedido

Presión de prueba:	12,0 - 145,0 MPa
Accionamiento:	Multiplicador
Parámetros:	Aire comprimido 7 bar, 800 l/min.
Regulador de presión:	Automático
Medio de prueba:	emulsión agua-aceite
Unidad de control de seguridad:	si
Capacidad de tanque:	100 litros
Dimensiones:	L 2030 mm x An 840 mm x Al 1260 mm
Peso:	96 kg (vacío)
Peso con medio:	196 kg
Color:	Negro / plata
Accesorios:	Instrucciones de funcionamiento, filtro 100 Mn, unidad de aire

Sujeto a cambios técnicos

Banco de pruebas

**Referencia: TH5-3**

Banco de pruebas con unidad de grabación de resultados

**Referencia: TH5-3-BM**

Adaptador HD

**Referencia: 405.906**

10 l de protector contra corrosión

**Referencia: H899770**

Adaptadores para otro módulo nominales a petición

### Áreas primarias de aplicación

- Servicio y producción en serie en talleres
- El banco de pruebas de montajes hace la inspección final eficiente y segura de latiguillos de forma práctica y rápida.
- También es posible la comprobación de la presión estática de otros componentes hidráulicos.
- Se puede hacer una grabación continua de resultados usando la TH5-3.E

### Restricciones

*El banco de pruebas no está diseñado para pruebas de estallido.*

*Dada la flexibilidad limitada de las mangueras multiespirales de gran diámetro, el banco de pruebas no es el ideal para probar módulo -24 y -32.*

Se puede encontrar información sobre productos estándar y no estándar en la lista de precios corriente. Las dimensiones mostradas se pueden cambiar en cualquier momento sin previa información.

## Carrete de manguera TH7-12

### Características principales

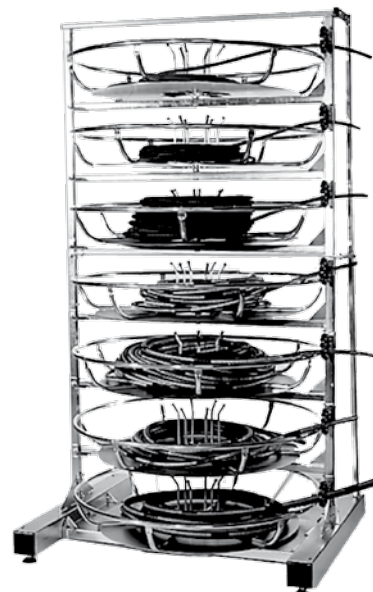
- Carretes de varios niveles para mangueras de módulo - 4 a -20
- Cada nivel (excepto el más bajo) puede desplazarse horizontalmente hacia fuera a fin de facilitar la colocación del nuevo rollo

### Datos técnicos / pedido

Carga máx.por carrete:	80 kg
Color:	Zincado
Dimensiones: L 1270 mm x An 1000 mm x Al 2230 mm	
Peso:	148 kg

Dimensiones de carrete:	
Diámetro interno máx.de carrete (bobina):	1010 mm
Diámetro interno mín.de carrete (bobina):	250 mm
Altura máx. de la bobina de manguera:	300 mm

Carrete de manguera  
Referencia: TH7-12



### Áreas primarias de aplicación

Servicio y producción en serie en talleres

## Carrete de manguera TH7-13

### Características principales

- Carrete de un nivel para manguera de módulo -4 a -32
- Mesa ajustable para encajar el centro de la bobina

### Datos técnicos / pedido

Carga máx.del carrete:	500 kg
Color:	Zincado / gris
Dimensiones: L 1200 x An 1200 mm x Al 830 mm	
Peso:	40 kg

Dimensiones del carrete:	
diámetro interno, ajustable:	150 - 500 mm

Carrete de manguera  
Referencia: TH7-13



### Áreas primarias de aplicación

Servicio y producción en serie en talleres

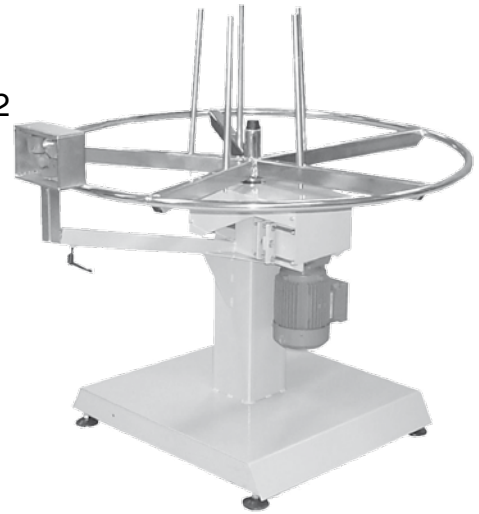
Se puede encontrar información sobre productos estándar y no estándar en la lista de precios corriente. Las dimensiones mostradas se pueden cambiar en cualquier momento sin previa información.

## Carrete de manguera TH7-14

### Carrete horizontal motorizado

#### Características principales

- Carrete motorizado para mangueras de módulo -4 a -32
- Control de velocidad variable en ambas direcciones
- Ideal para corte de largas longitudes donde se hace necesario el enrollado



#### Datos técnicos / pedido

Voltaje monofásico:	230V/10A/50Hz
Carga máx.del carrete:	500 kg
Color:	Zincado / gris claro
Dimensiones:	An 1200 mm x Al 830 mm
Peso:	65 kg

Dimensiones del carrete:  
diámetro interno, ajustable: 150 - 500 mm

Carrete de manguera  
**Referencia: TH7-14**

#### Áreas primarias de aplicación

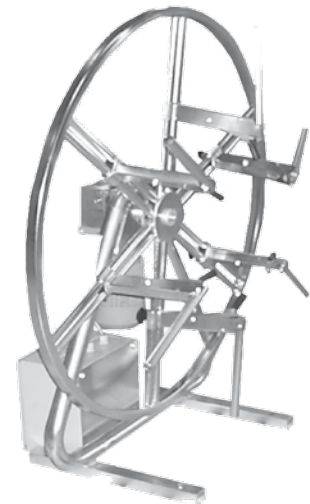
Servicio y producción en serie en talleres

## Carrete de manguera TH7-15

### Carrete vertical motorizado

#### Características principales

- Carrete motorizado para mangueras de módulo -4 a -20
- Control de velocidad variable en ambas direcciones
- Ideal para corte de largas longitudes donde se hace necesario el enrollado
- Muy fácil de descargar



#### Datos técnicos / pedido

Voltaje monofásico:	230V/10A/50Hz
Carga máx.del carrete:	100 kg
Color:	Zincado
Dimensiones:	An 600 mm x Al 1400 mm
Peso:	75 kg

Dimensiones del carrete:  
diámetro interno, ajustable: 250 - 800 mm

Carrete de manguera  
**Referencia: TH7-15**

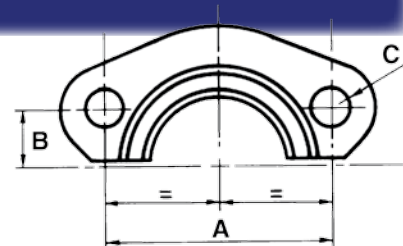
#### Áreas primarias de aplicación

Servicio y producción en serie en talleres

Se puede encontrar información sobre productos estándar y no estándar en la lista de precios corriente. Las dimensiones mostradas se pueden cambiar en cualquier momento sin previa información.



# Semibrida



## FHS3 / M1H / 51H Semibrida SAE código 61 - Serie Estándar ISO 6162

XXXX-XX-XX Referencia		Bridas			A	B	C	 máx. presión de trabajo dinámica MPa (psi)
Referencia actual	antigua	DN	Pulgada	Tamaño	mm	mm	mm	
FHS32A3CX	M1H-8	13	1/2	-8	38,1	8,7	8,5	34,5 (5000)
FHS33A3CX	M1H-12	19	3/4	-12	47,6	11,1	10,5	34,5 (5000)
FHS34A3CX	M1H-16	25	1	-16	52,4	13,1	10,5	34,5 (5000)
51H-20	51H-20	32	1-1/4	-20	58,7	15,1	12,5	27,5 (4000)
51H-24	51H-24	38	1-1/2	-24	69,9	17,9	13,5	21,0 (3000)
51H-32	51H-32	51	2	-32	77,7	21,4	14,5	21,0 (3000)

## Semibrida 50H - 5000 psi código 61 ISO 6162

XXXX-XX-XX Referencia		Bridas			A	B	C	 máx. presión de trabajo dinámica MPa (psi)
		DN	Pulgada	Tamaño	Pulgada	Pulgada	Pulgada	
50H-20		32	1-1/4	-20	2,31	0,59	0,47	34,5 (5000)
50H-24		40	1-1/2	-24	2,75	0,70	0,53	34,5 (5000)
50H-32		50	2	-32	3,06	0,84	0,53	34,5 (5000)

Para usar con bridas 4A, 4F y 4N

## Semibrida FHS6/M2H - SAE código 62 - Serie Pesada ISO 6162

XXXX-XX-XX Referencia		Bridas			A	B	C	 máx. presión de trabajo dinámica MPa (psi)
Referencia actual	antigua	DN	Pulgada	Tamaño	mm	mm	mm	
FHS62A3CX	M2H-8	13	1/2	-8	40,5	9,1	8,7	41,0 (6000)
FHS63A3CX	M2H-12	19	3/4	-12	50,8	11,9	10,5	41,0 (6000)
FHS64A3CX	M2H-16	25	1	-16	57,2	13,9	12,5	41,0 (6000)
FHS65A3CX	M2H-20	32	1-1/4	-20	66,6	15,9	14,7	41,0 (6000)
FHS66A3CX	M2H-24	38	1-1/2	-24	79,2	18,2	16,6	41,0 (6000)
FHS68A3CX	M2H-32	51	2	-32	96,8	22,2	19,9	41,0 (6000)

### Tenemos disponibilidad bajo pedido de:

- Bridas completas código 61 y 62
- Kits de bridas
- Bridas para tornillos en pulgadas

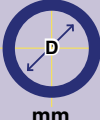

Se puede encontrar información sobre productos estándar y no estándar en la lista de precios corriente. Las dimensiones mostradas se pueden cambiar en cualquier momento sin previa información.



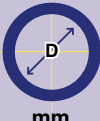

# Juntas tóricas

Los terminales se suministran con juntas tóricas de nitrilo resistente al ozono (NBR) indicado para temperaturas desde -30 °C hasta +105 °C  
 Bajo pedido: Vitón (FPM) desde -25 °C hasta +200 °C  
 Compuestos de Etileno-Propileno (EPDM) desde -55 °C hasta +150 °C

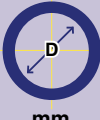

## 711509 – Junta tórica para terminales SAE (configuración final 05)

XXXX-XX-XX Referencia	 mm	 mm	Rosca UNF	
			UNF	Tamaño
711509-1	8,92	1,83	7/16x20	-4
711509-2	10,52	1,83	1/2x20	-5
711509-3	11,89	1,98	9/16x18	-6
711509-4	16,36	2,21	3/4x16	-8
711509-5	19,18	2,45	7/8x14	-10
711509-6	23,47	2,95	1-1/16x12	-12
711509-7	29,74	2,95	1-5/16x12	-16
711509-8	37,47	3,00	1-5/8x12	-20

## 2-0 Junta tórica para macho ORFS (configuración final JD y JM)

XXXX-XX-XX Referencia	 mm	 mm	Rosca UNF	
			UNF	Tamaño
2-011N552-90	7,65	1,78	9/16x18	-4
2-012N552-90	9,25	1,78	11/16x16	-6
2-014N552-90	12,42	1,78	13/16x16	-8
2-016N552-90	15,60	1,78	1x14	-10
2-018N552-90	18,77	1,78	1-3/16x12	-12
2-021N552-90	23,52	1,78	1-7/16x12	-16
2-025N552-90	29,87	1,78	1-11/16x12	-20
2-029N552-90	37,82	1,78	2x12	-24

## EARG/VURG/VERG – Junta tórica para terminales BSP

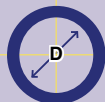

XXXX-XX-XX Referencia	 mm	 mm	Rosca BSP	
			Pulgada	Tamaño
EARG-4	6,0	1,0	1/4x19	-4
C9RG-10	8,5	1,5	3/8x19	-6
VURG-4	12,0	1,5	1/2x14	-8
EARG-10	13,1	1,6	5/8x14	-10
VERG-14	17,0	1,5	3/4x14	-12
VERG-19	21,0	1,5	1x11	-16
EARG-20	29,5	1,5	1-1/4x11	-20

Se puede encontrar información sobre productos estándar y no estándar en la lista de precios corriente. Las dimensiones mostradas se pueden cambiar en cualquier momento sin previa información.

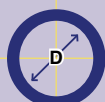




# Juntas tóricas



## 2-2 – Junta tórica para bridas SAE

XXXX-XX-XX Referencia	 mm	 mm	Bridas	
			Pulgada	Tamaño
2-210N552-90	18,64	3,53	1/2	-8
2-214N552-90	24,99	3,53	3/4	-12
2-219N552-90	32,92	3,53	1	-16
2-222N552-90	37,69	3,53	1-1/4	-20
2-225N552-90	47,22	3,53	1-1/2	-24
2-228N552-90	56,74	3,53	2	-32

## CARG – Junta tórica para terminales hembra métrica giratoria 24°

XXXX-XX-XX Referencia	 mm	 mm			D.E. tubo mm
			Serie ligera métrica	Serie pesada métrica	
CARG-6	4,5	1,5	M12x1,5	M14x1,5	6
C9RG-8	6,5	1,5	M14x1,5	M16x1,5	8
C9RG-10	8,5	1,5	M16x1,5	M18x1,5	10
C9RG-12	10,5	1,5	M18x1,5	M20x1,5	12
C9RG-14	12,0	2,0		M22x1,5	14
CARG-15	12,5	2,0	M22x1,5		15
C9RG-16	14,0	2,0		M24x1,5	16
CARG-18	16,0	2,0	M26x1,5		18
C9RG-20	17,0	2,5		M30x2	20
CARG-22	20,0	2,0	M30x2		22
C9RG-25	22,0	2,5		M36x2	25
CARG-28	26,0	2,0	M36x2		28
C9RG-30	27,0	2,5		M42x2	30
CARG-35	32,0	2,5	M45x2		35
C9RG-38	35,0	2,5		M52x2	38
CARG-42	39,0	2,5	M52x2		42

## XARG – Bridas estilo Caterpillar

XXXX-XX-XX Referencia	 mm	 mm	Bridas	
			Pulgada	Tamaño
XARG-12	25,4	5,0	3/4	-12
XARG-16	31,9	5,0	1	-16
XARG-20	38,2	5,0	1-1/4	-20
XARG-24	44,7	5,0	1-1/2	-24

En la página Eb-2 pueden encontrarse una gama de materiales de juntas tóricas con sus respectivas temperaturas 2.

Se puede encontrar información sobre productos estándar y no estándar en la lista de precios corriente. Las dimensiones mostradas se pueden cambiar en cualquier momento sin previa información.

# Abrazaderas de tornillo sin fin

con tornillo de cabeza hexagonal y ranura para todas las aplicaciones

## Características principales



- Cinta y mecanismo en acero inoxidable de la serie 300 AISI
- Sistema de bloqueo único, que bloquea directamente dentro de la cinta que ajusta bajo tensión
- Tornillo de cabeza hexagonal con ranura, evita que rompa bajo tensión por chispas de soldadura o corrosión
- Perfil redondeado de la cinta
- De alta eficacia, proporciona una estanqueidad a elevada presión
- Amplia gama de abrazaderas, aportando mayor flexibilidad al usuario



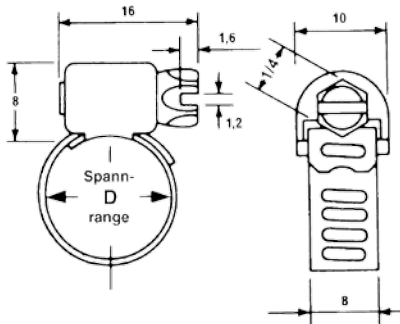
## Abrazaderas en miniatura de tornillo sin fin

Estas pequeñas y a la vez resistentes abrazaderas de precisión aportan:

- Bajo perfil
- Estructura estrecha
- Sin protrusiones
- Estanqueidad elevada
- Presión de trabajo hasta 70 bar (1000psi) a sólo 1 Nm (10 lb.ins.) de par de apriete
- Fácil de instalar con espacios restringidos



Ancho de cinta 5/16



Serie	D Área de extensión		Serie
	mm	Pulgada	
M 0200	6 - 16	0,25 - 0,62	MS 0200 N
M 0300	8 - 22	0,30 - 0,87	MS 0300 N
M 0400	16 - 32	0,66 - 1,25	MS 0400 N
M 0500	16 - 38	0,66 - 1,50	MS 0500 N
M 0600	19 - 45	0,66 - 1,75	MS 0600 N
M 0700	25 - 50	1,00 - 2,00	MS 0700 N
M 0800	35 - 60	1,38 - 2,38	MS 0800 N
M 0900	45 - 70	1,75 - 2,75	MS 0900 N
M 1000	58 - 82	2,25 - 3,25	MS 1000 N
M 1100	64 - 90	2,50 - 3,50	MS 1100 N
M 1200	77 - 100	3,00 - 4,00	MS 1200 N

## Serie M de acero inoxidable miniatura

Para todas las aplicaciones de abrazadera que reúnan las condiciones medioambientales normales. Tornillo de cabeza hexagonal de acero de zincado.

## Serie MS-N miniatura en todo inoxidable

La ideal para aquellas condiciones medioambientales que necesiten la protección extra provista por esta abrazadera de acero inoxidable 100%. Tornillo con cabeza hexagonal de la serie de acero inoxidable AISI 305.

### Para su seguridad

Las abrazaderas tienen el objeto de asegurar la estanqueidad de las mangueras flexibles que transportan fluidos a presión; por tanto recomendamos que escoja la abrazadera adecuada, siguiendo el par indicado y coloque correctamente la abrazadera en el terminal. Cualquier deformación de la manguera necesita apriete de la abrazadera. Rechazamos toda responsabilidad por cualquier fallo de producto que demuestre que estas recomendaciones han sido ignoradas.

Se puede encontrar información sobre productos estándar y no estándar en la lista de precios corriente. Las dimensiones mostradas se pueden cambiar en cualquier momento sin previa información.

# Abrazaderas de tornillo sin fin

con tornillo de cabeza hexagonal y ranura para todas las aplicaciones

## Serie S estándar

Cinta y mecanismo de acero inoxidable para todas las aplicaciones de abrazadera que reúnan las condiciones medioambientales normales. Tornillo de cabeza hexagonal de acero zincado.

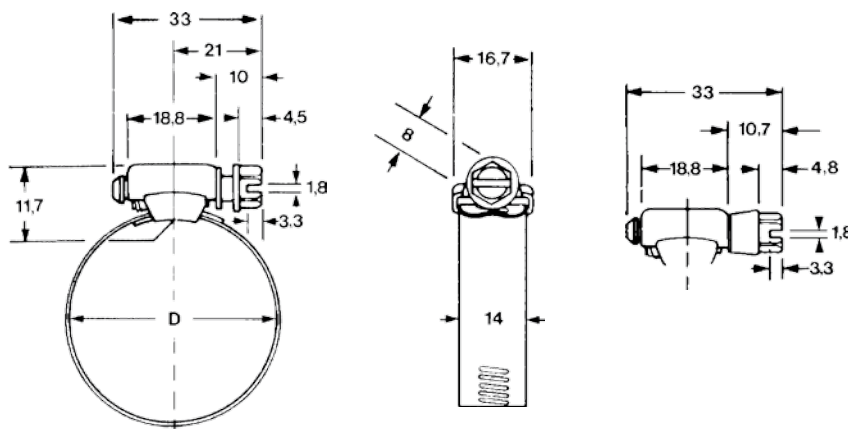


Ancho de cinta 9/16" - 14 mm

Serie	D		Serie
	Área de extensión mm	Pulgada	
S 0600	10 - 22	0,38 - 0,87	SS 0600 N
S 0800	11 - 25	0,44 - 1,00	SS 0800 N
S 1000	13 - 28	0,50 - 1,12	SS 1000 N
S 1040	129 - 178	5,00 - 7,00	SS 1040 N
S 1200	13 - 32	0,50 - 1,25	SS 1200 N
S 1600	19 - 40	0,75 - 1,50	SS 1600 N
S 2000	19 - 44	0,75 - 1,75	SS 2000 N
S 2400	26 - 50	1,00 - 2,00	SS 2400 N
S 2800	34 - 57	1,32 - 2,25	SS 2800 N
S 3200	40 - 64	1,57 - 2,50	SS 3200 N
S 3600	23 - 70	0,88 - 2,75	SS 3600 N
S 4000	29 - 76	1,13 - 3,00	SS 4000 N
S 4400	34 - 82	1,32 - 3,25	SS 4400 N
S 4800	42 - 90	1,63 - 3,50	SS 4800 N
S 5200	48 - 95	1,88 - 3,75	SS 5200 N
S 5600	54 - 100	2,13 - 4,00	SS 5600 N
S 6400	67 - 114	2,63 - 4,50	SS 6400 N
S 7200	80 - 130	3,13 - 5,00	SS 7200 N
S 8000	92 - 140	3,63 - 5,50	SS 8000 N
S 8800	108 - 150	4,25 - 6,00	SS 8800 N
S 9600	121 - 165	4,75 - 6,50	SS 9600 N

## Serie SS-N todo inoxidable

La ideal para aquellas condiciones medioambientales que necesiten la protección extra provista por esta abrazadera de acero inoxidable 100%. Tornillo de cabeza hexagonal de la serie de acero inoxidable AISI 305.

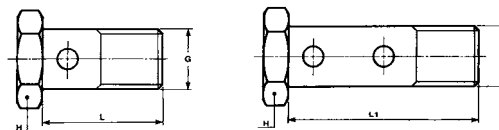


### Numerosas aplicaciones en todos los campos:



Industria automovilística, construcción de barcos, automatismos, maquinaria agrícola, máquinas de empaquetado, máquina-herramienta, equipo mecánico de manipulación, equipo de soldadura, equipos para construcción, industria petroquímica, minería, metalurgia.

Se puede encontrar información sobre productos estándar y no estándar en la lista de precios corriente. Las dimensiones mostradas se pueden cambiar en cualquier momento sin previa información.

# Tornillo banjo




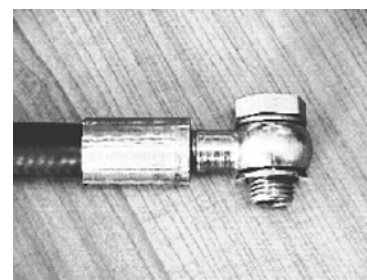
## Tornillo banjo (DIN 7643)

XXXX-XX-XX Referencia solo	XXXX-XX-XX Referencia doble	D.I. Banjo mm	 G Rosca métrica / Pulgada	L Solo mm	L1 Doble mm	 H mm
AM3	A2M3	8	M8x1	17	26	12
AM4	A2M4	10	M10x1	19	30	14
AR4		10	1/8	19		14
AM6	A2M6	12	M12x1,5	26	38	17
AM8	A2M8	14	M14x1,5	26	41	19
AR8		14	1/4	26		19
AR-08C		14	1/4	26		19
AM10	A2M10	16	M16x1,5	28	46	22
AR10		17	3/8	29		22
AM13		18	M18x1,5	32		24
AM16		22	M22x1,5	40		27
AR16		22	1/2	40		27
AM20		26	M26x1,5	45		32

Material estándar: acero templado zincado y cromado en amarillo

## 853009 – Anillo de cobre (Forma A DIN 7603)

XXXX-XX-XX Referencia	D.I. Banjo mm	 G Rosca métrica / Pulgada
853009-8	8	M8x1
853009-10	10	M10x1
853009-10	10	1/8
853009-12	12	M12x1,5
853009-14	14	M14x1,5
853009-14	14	1/4
853009-16	16	M16x1,5
853009-17	17	3/8
853009-18	18	M18x1,5
853009-22	22	M22x1,5
853009-21	22	1/2
853009-26	26	M26x1,5



Terminal banjo completo

Terminal banjo, tornillo, tornillo doble, anillo de cobre



Se puede encontrar información sobre productos estándar y no estándar en la lista de precios corriente. Las dimensiones mostradas se pueden cambiar en cualquier momento sin previa información.

# SG – Muelle de protección

## Características principales

El muelle de protección de alambre de acero resistente a la corrosión protege la cubierta de la manguera contra la abrasión.



XXXX-XX-XX Referencia	D.I. mm	201 206 221FR 225 235	213 285 293	301SN 302 304	402 421RH 421SN 422 424 426 436 441 441RH 451TC 461LT 462 463 471TC 472TC 492 493 681DB 692	372 372RH 371LT 701	601	774 721TC	731 781 P35 791TC 792TC	801 804 821FR 831 836 837BM	811 881
SG-060	15,20	-4	-4/-5		-4		-4			-4/-5	
SG-066	16,75	-5	-6	-4	-5						
SG-072	18,25	-6		-5	-6		-5			-6	
SG-084	21,30	-8	-8	-6	-8		-6	-6		-8	
SG-097	24,60	-10	-10	-8	-10	-6	-8	-8		-10	
SG-106	26,90		-12	-10		-8					
SG-113	28,70	-12			-12			-10		-12	
SG-122	30,95			-12		-10					
SG-131	33,25	-16	-16			-12	-12	-12	-12	-16	-12
SG-155	39,35	-20	-20	-16	-16	-16	-16	-16			-16
SG-161	40,85										
SG-166	42,15								-16		
SG-182	46,20	-24	-24		-20		-20				-20
SG-209	53,05			-20	-24	-20		-20	-20		
SG-220	55,85		-32			-24		-24			-24
SG-232	58,90	-32		-24					-24		
SG-270	68,55				-32			-32			-32
SG-292	74,20	-40	-40	-32					-32		
SG-369	93,70	-48	-48								-48

Se suministra en 3 medidas diferentes

Se puede encontrar información sobre productos estándar y no estándar en la lista de precios corriente. Las dimensiones mostradas se pueden cambiar en cualquier momento sin previa información.

# AG – Espiral de protección



## Características principales

Para abrasión extrema o posible daño desde el exterior, se recomienda el uso de fleje espiral de acero protegido contra corrosión.

Referencia	D.I. mm	201 206 221FR 225 235	213 285 293	301SN 302 304	402 421RH 421SN 422 424 426 436 441 441RH 451TC 461LT 462 463 471TC 472TC 492 493 681DB 692	372 372RH 371LT 701	601	774 721TC	731 781 P35 791TC 792TC	801 804 821FR 831 836 837BM	811 881
AG-060	15,20	-4	-4/-5		-4		-4			-4/-5	
AG-066	16,75	-5	-6	-4	-5						
AG-072	18,25	-6		-5	-6		-5			-6	
AG-084	21,30	-8	-8	-6	-8		-6	-6		-8	
AG-097	24,60	-10	-10	-8	-10	-6	-8	-8		-10	
AG-106	26,90		-12	-10		-8					
AG-113	28,70	-12			-12			-10		-12	
AG-122	30,95			-12		-10					
AG-131	33,25	-16	-16			-12	-12	-12	-12	-16	-12
AG-155	39,35	-20	-20	-16	-16	-16	-16	-16			-16
AG-161	40,85										
AG-166	42,15								-16		
AG-182	46,20	-24	-24		-20		-20				-20
AG-209	53,05			-20	-24	-20		-20	-20		
AG-220	55,85		-32			-24		-24			-24
AG-232	58,90	-32		-24					-24		
AG-270	68,55				-32			-32			-32
AG-292	74,20	-40	-40	-32					-32		
AG-319	81,00										-40

Se suministra en 3 medidas diferentes

Se puede encontrar información sobre productos estándar y no estándar en la lista de precios corriente. Las dimensiones mostradas se pueden cambiar en cualquier momento sin previa información.

# AS/PS – Casquillo protector de nylon Partek

**Rango de temperatura** -55 °C hasta +120 °C



Ref. AS Serie ligera (negro)	Ref. AS Serie pesada (amarillo)	Ref. PS Serie estándar (nero)	201 206 221FR 225 235	213 285 293	301SN 302 304 421WC	402 421RH 421SN 422 424 426 436 441 441RH 451TC 461LT 462 462ST 463 471TC 472TC 492 492ST 493 681DB 692	601	372 372RH 701 371LT	774 721TC	731 774 781 P35 791TC 792TC	811 881	801 804 821FR 831 836 837BM
AS-B-11	AS-Y-11	-	-4	-4		-4						-4
AS-B-13	AS-Y-13	PS-B-13	-5	-5	-4	-5	-4					
AS-B-13	AS-Y-13	PS-B-13	-6	-6	-5	-6	-5					-6
AS-B-15	AS-Y-15	PS-B-15	-8	-8	-6		-6					-8
AS-B-15	AS-Y-15	PS-B-15		-10		-8		-6	-6			
AS-B-17	AS-Y-17	PS-B-17	-10	-12	-8	-10	-8	-8	-8			-10
AS-B-19	AS-Y-19	-	-12		-12	-12	-12	-10	-10			-12
-	-	PS-B-22	-12		-12	-12	-12	-10	-10			-12
AS-B-22	AS-Y-22	PS-B-22	-16	-16				-12	-12	-12	-12	
AS-B-27	AS-Y-27	-				-16						-16
-	-	PS-B-33				-16						-16
AS-B-33	AS-Y-33	PS-B-33	-20	-20	-16		-16	-16	-16	-16	-16	
-	AS-Y-35	PS-B-35	-24	-24		-20					-20	
AS-B-37	AS-Y-37	PS-B-37			-20	-24	-20	-20	-20	-20		
-	-	PS-B-39	-32	-32	-24		-24	-24	-24	-24	-24	
-	-	PS-B-45			-32	-32	-32				-32	
-	-	PS-B-47	-40	-40				-32	-32	-32		
AS-B-58	-	-	-48	-48							-40/-48	

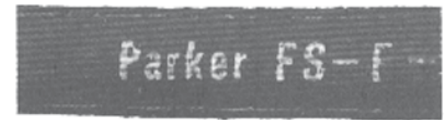
Se puede encontrar información sobre productos estándar y no estándar en la lista de precios corriente. Las dimensiones mostradas se pueden cambiar en cualquier momento sin previa información.



# FS-F – Fundas ignífugas

## Características principales

Las fundas ignífugas están construidas de un tejido simple uniforme de fibra de vidrio con una cobertura exterior especial. Cuando se encaje una funda ignífuga a un montaje de manguera con terminales reutilizables o prensados, se deberá utilizar una abrazadera ignífuga.



## Rango de temperatura -73 °C hasta +260 °C

Ref.	201 206 221FR 225 235	213 285 293	301SN 302 304 421WC	402 421RH 421SN 422 424 426 436 441 441RH 451TC 461LT 462 462ST 463 471TC 472TC 492 492ST 493 681DB 692	601	372 372RH 371LT 701 774 721TC	731 781 P35 791TC 792TC	801 804 821FR 831 836 837BM	811 881
FS-F-10	-4	-4		-3/-4				-4	
FS-F-11	-5	-5	-4	-5	-4				
FS-F-12		-6	-5					-6	
FS-F-14	-6/-8	-8	-6	-6	-5/-6			-8	
FS-F-16		-10		-8		-6			
FS-F-18	-10	-12	-8/-10	-10	-8	-8		-10	
FS-F-20	-12		-12	-12	-10	-10	-8	-12	
FS-F-22	-16	-16		-14	-12	-12	-12	-16	-12
FS-F-24				-16					
FS-F-28	-20	-20	-16		-16	-16	-16		-16
FS-F-32	-24	-24		-20	-20				-20
FS-F-38	-32	-32	-20/-24	-24		-20/-24	-20		-24
FS-F-40							-24		
FS-F-48	-40	-40	-32	-32		-32	-32		-32
FS-F-60	-48								-40/-48

Se puede encontrar información sobre productos estándar y no estándar en la lista de precios corriente. Las dimensiones mostradas se pueden cambiar en cualquier momento sin previa información.

# HG / PG = Protectores de manguera PolyGuard y ParKoil

## Características principales

- Protege la manguera contra la abrasión y cortes.
- Fácil de instalar.
- Minimiza el riesgo de doblez.
- Resistente al aire, agua, aceites, fluidos oleo-hidráulicos y la mayoría de los disolventes.
- Ideal para mazos de tubo plástico o líneas de manguera.



## PolyGuard

el polietileno para servicio pesado da protección en condiciones muy duras.

Ref.	D.I. mm	201 206 213 221FR 225 235 285 293	301SN 302 304	402 421RH 421SN 421WC 422 424 426 436 441 441RH 451TC 461LT 462ST 462 463 471TC 472TC 492 492ST 493 681DB 692	601	372 372RH 371LT 701 731 774 721TC 781 P35 791TC 792TC	731	801 804 821FR 831 836 837BM	811 881
HG-075	19,05	-8/-10	-6/-8	-8/-10	-6/-8	-6		-8/-10	
HG-100	25,40	-12	-10/-12	-12	-10	-8/-10		-12	-12
HG-125	31,75	-16		-16	-12	-12	-12	-16	
HG-150	38,10	-20/-24	-16/-20	-20	-16/-20	-16	-16/-20		-16/-20
HG-200	50,80	-32/-40	-24/-32	-24/-32		-20/-24/-32	-24/-32		-24/-32/-40
HG-350	88,90	-48							-48

## ParKoil

protección de bajo coste contra la abrasión y el doblez.

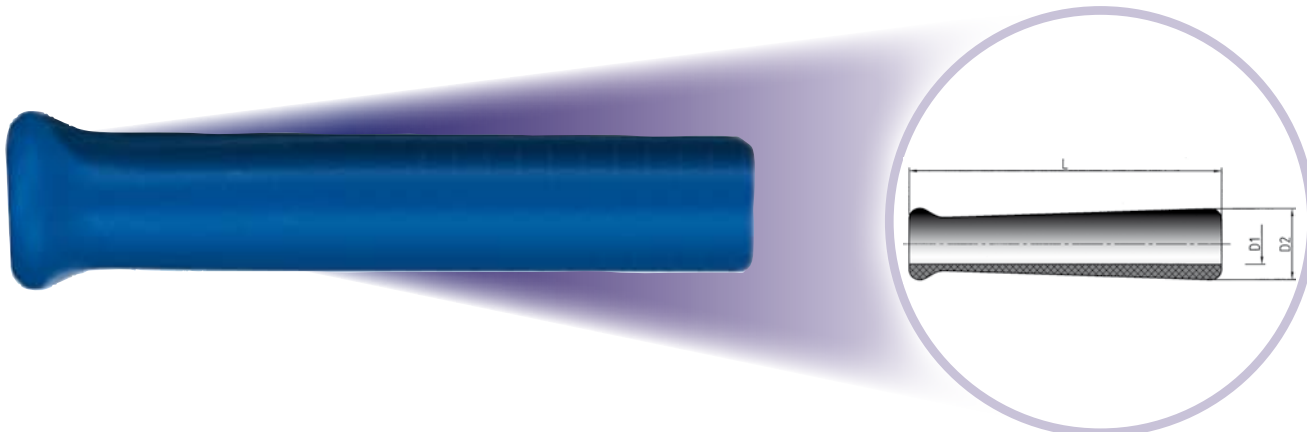


Ref.	D.I. mm	201 206 221FR 225 235	213 285 293	301SN 302 304	402 421RH 421SN 421WC 422 424 426 436 441 441RH 451TC 461LT 462ST 462 463 471TC 472TC 492 492ST 493 681DB 692	601	372 372RH 371LT 701 731 774 721TC	781 P35 791TC 792TC	801 804 821FR 831 836 837BM	811 881	Anchura de espiras
PG-038	9,65		-4								6,35
PG-050	12,70	-4/-5	-5	-3/-4	-4/-5	-4			-4/-5		9,65
PG-062	15,70	-6	-6/-8	-5	-6				-6		9,65
PG-075	19,05	-8	-10	-6	-8	-6	-6	-4	-8		9,65
PG-088	22,35	-10	-12	-8	-10	-8	-8	-6	-10		9,65
PG-100	25,40	-12		-10/-12	-12	-10	-10	-8/-10	-12		15,75
PG-119	30,20	-16	-16			-12	-12	-12	-16	-12	15,75
PG-138	35,05	-20/-24	-20/-24	-16	-16/-20	-16	-16/-20	-16		-16/-20	15,75
PG-188	47,75	-32/-40/-48	-32/-40/-48	-20/-24/-32	-24/-32		-24/-32	-20/-24/-32		-24/-32	15,75

Se puede encontrar información sobre productos estándar y no estándar en la lista de precios corriente. Las dimensiones mostradas se pueden cambiar en cualquier momento sin previa información.

## WKS - Protector de goma

Para mangueras *No-Skive* de alta presión para limpieza con agua.



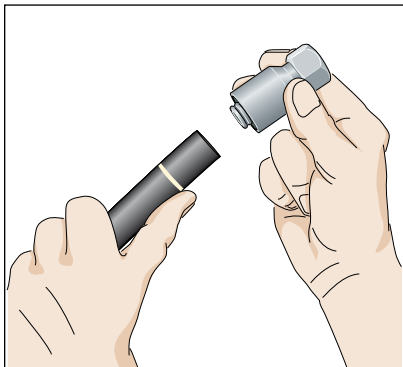
XXXX-XX-XX Referencia	Color	 D.I. de manguera				L mm	D1 mm	D2 mm
		DN	Pulgada	Tamaño	mm			
WKS-4-BLK	negro	6	1/4	-4	6,3	120	15	24
WKS-4-BLU	azul	6	1/4	-4	6,3	120	15	24
WKS-5-BLK	negro	8	5/16	-5	7,9	150	17	34
WKS-5-BLU	azul	8	5/16	-5	7,9	150	17	34
WKS-6-BLK	negro	10	3/8	-6	9,5	150	19,5	34
WKS-6-BLU	azul	10	3/8	-6	9,5	150	19,5	34
WKS-8-BLK	negro	12	1/2	-8	12,7	150	22,5	34
WKS-8-BLU	azul	12	1/2	-8	12,7	150	22,5	34
WKS-8-GRA	gris	12	1/2	-8	12,7	150	22,5	34

Se puede encontrar información sobre productos estándar y no estándar en la lista de precios corriente. Las dimensiones mostradas se pueden cambiar en cualquier momento sin previa información.

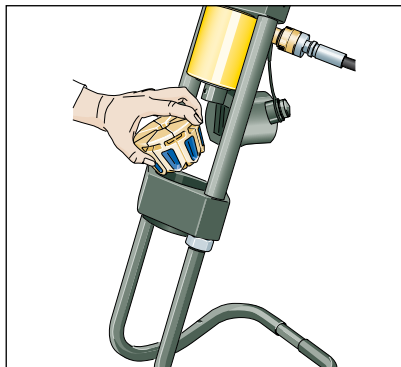
# Instrucciones de montaje

## KarryKrimp® 1 – 82CE

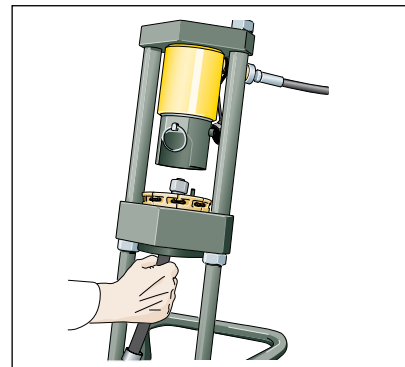
Terminales serie 26, 43, 46, 48 Tamaño -4 hasta -20 (DN 06 hasta DN 32)



1. Presione la manguera dentro del enchufe. Sitúe la manguera cerca del casquillo del terminal y marque la longitud del casquillo en la manguera - (lubricar el final de la manguera si es necesario) presione la manguera dentro del terminal hasta que la marca de la manguera esté a la par del final del casquillo.



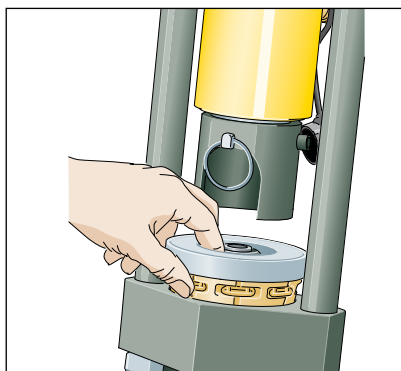
2. Tire del pasador y deje caer la mordaza articulada en su sitio. Ponga atención a la localización del segmento de la mordaza.



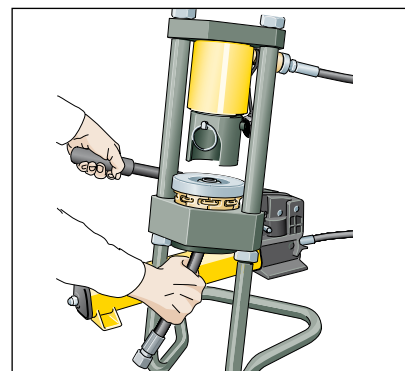
3. Inserte el terminal en las mordazas. Suéltelo, el terminal se posicionará por si mismo de forma correcta.



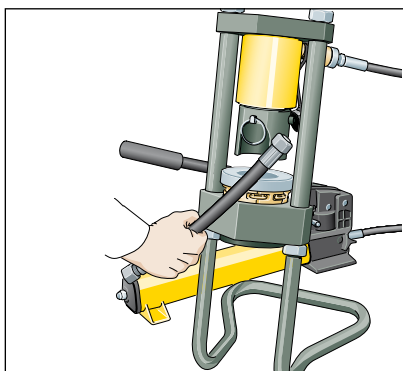
3. (a) Sitúe el terminal en el escalón de la mordaza.



4. Sitúe el anillo de la mordaza encima de todas las mordazas.



5. Coloque el cilindro y reemplace el pasador. Bombee hasta que el anillo de la mordaza contacte con la placa base.



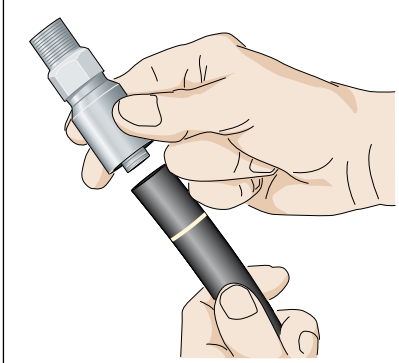
6. Libere presión – retire el montaje terminado.

Se puede encontrar información sobre productos estándar y no estándar en la lista de precios corriente. Las dimensiones mostradas se pueden cambiar en cualquier momento sin previa información.

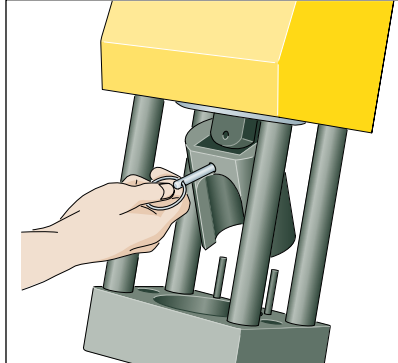
# Instrucciones de montaje

## KarryKrimp® 2 – 85CE / PHastkrimp® 89CE

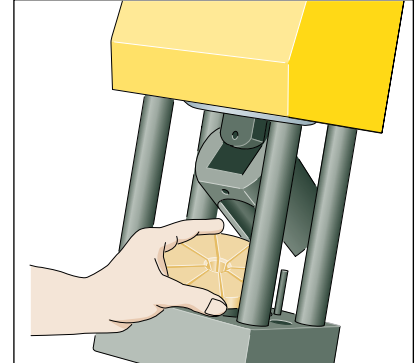
Terminales serie 26, 43, 46, 48, 71, 73 y 78



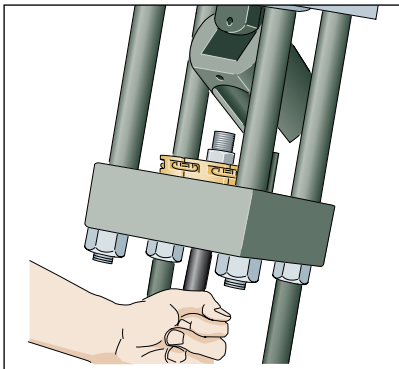
1. Presione la manguera dentro del enchufe. Sitúe la manguera cerca del casquillo del terminal y marque la longitud del casquillo en la manguera - (lubricar el final de la manguera si es necesario) presione la manguera dentro del terminal hasta que la marca de la manguera esté a la par del final del casquillo.



2. Tire del pasador para girar el empujador.



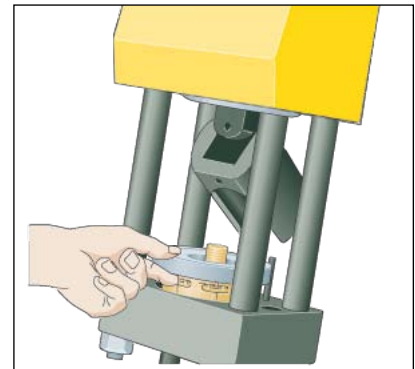
3. Deje caer el juego de mordazas en su sitio. Nota: los juegos de mordazas están coloreados según su tamaño. Preste atención a la ubicación de los segmentos de la mordaza.



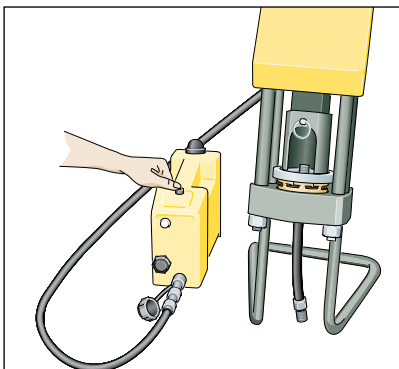
4. Inserte el terminal dentro de la mordaza; el terminal adoptará la posición correcta por sí mismo.



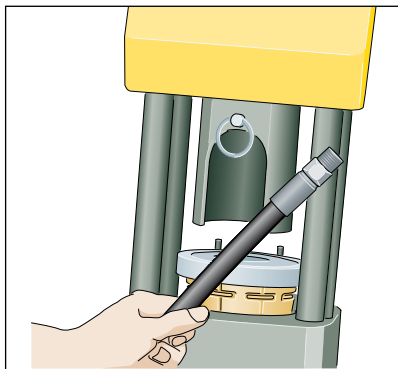
4. (a) Coloque el terminal dentro del escalón de la mordaza.



5. Situe el anillo de la mordaza en la parte superior de las mordazas - Vea la etiqueta de la prensa para escoger el anillo apropiado.  
Plata: una malla individual de alambre.  
Negra: malla doble de alambre.



6. Coloque el cilindro y haga funcionar la bomba hasta que el anillo de la mordaza contacte con la placa base.



7. Libere presión – retire el montaje final.

Se puede encontrar información sobre productos estándar y no estándar en la lista de precios corriente. Las dimensiones mostradas se pueden cambiar en cualquier momento sin previa información.

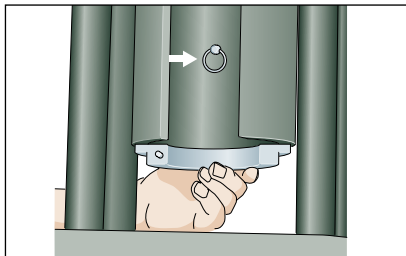
# Instrucciones de montaje

## Parkrimp® 2 – 83CE

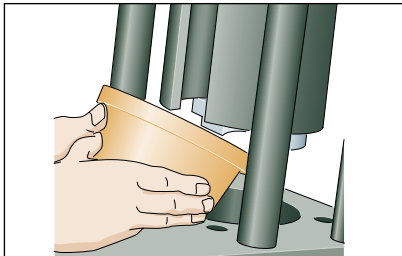
Terminales serie 26, 43, 70, 71, 73, 78, 79 y S6 módulo -4 hasta -32

(DN 06 hasta DN 50)

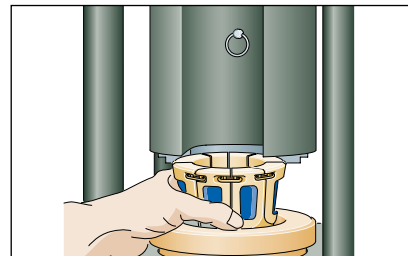
para 80C- ... y 83C- ... Tamaño -4 hasta -16



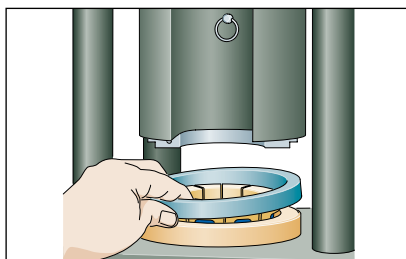
Con el empujador en la posición más elevada, levante la mitad trasera del anillo de empuje. Fíjelo en la posición superior presionando el pasador hacia dentro (el pasador está en la parte trasera del empujador).



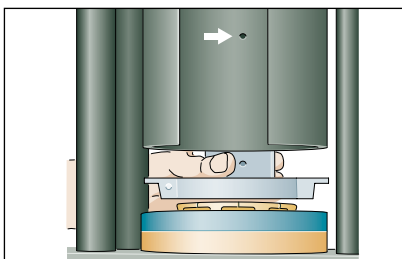
Inserte cuidadosamente el cono adaptador en el cono base. Incline el cono adaptador hacia la parte trasera de la prensa durante la inserción.



Inserte las mordazas de tamaño y serie adecuados en el cono adaptador. Nota: las mordazas están coloreadas por tamaños y poseen la serie de terminal y módulo estampados en la parte superior. Preste atención a la ubicación de los dados.



Inserte las mordazas de tamaño y serie adecuados en el cono adaptador. Nota: las mordazas están coloreadas por tamaños y poseen la serie de terminal y módulo estampados en la parte superior. Preste atención a la ubicación de los dados.

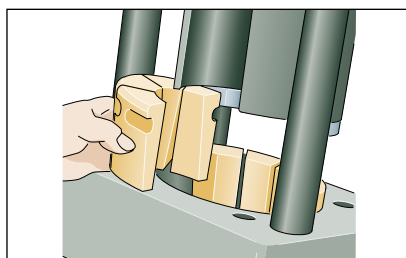


Cuando se presen terminales de la serie 43 en los tipos de manguera 100R2, 100R3, 100R4 y 100R9, se debe colocar el anillo espaciador negro.

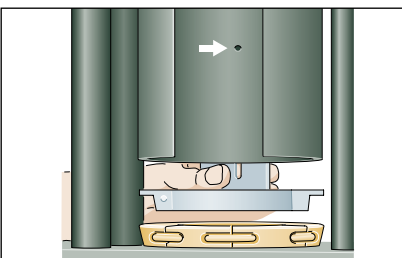


Inserte la mitad frontal del anillo de mordaza partido alineando el pasador en la mitad con el orificio en la mitad frontal.

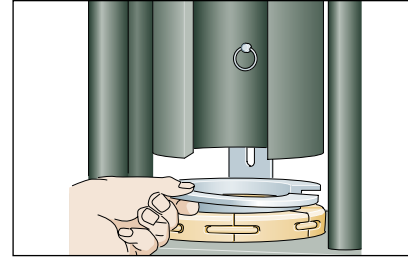
### Para juego de mordazas de dos piezas 83C...Módulo -20 a -32



Inserte el tamaño de juego de mordazas apropiado en el cono de la mordaza (los juegos de mordaza vienen en dos mitades de 4 mordazas cada uno; coloque una mitad en la parte trasera y la otra en la frontal para facilitar la extracción de los terminales en tubos curvados).



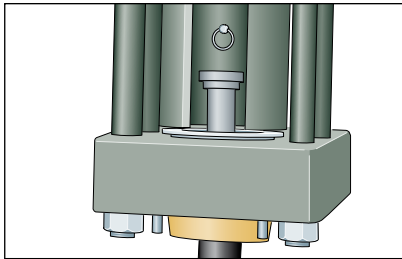
Baje la mitad negra del anillo de mordaza partido sobre las mordazas tirando del pasador deslizante hacia adelante.



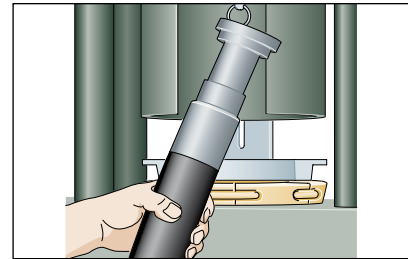
Inserte la mitad frontal del anillo de mordaza partido alineando el pasador en la mitad con el orificio en la mitad frontal.



Características Parkalign: Coloque la manguera desde abajo en las mordazas. Repose la parte trasera del enchufe en el escalón de la mordaza.



Ponga en funcionamiento la bomba presionando el botón de la izquierda de la caja conmutadora. Baje el asa presionando el botón inferior de la derecha de la caja conmutadora. Cuando el anillo de la mordaza contacte con la placa base, el forjado se completa.



Presione el botón negro en la parte superior de la caja conmutadora para abrir las mordazas y retirar el latiguillo terminado. Usted no tiene que retirar ninguna herramienta para retirar o insertar terminales rectos. Se debe retirar la mitad frontal del anillo de mordaza partido y la parte frontal del juego de mordaza articulado para insertar y retirar los terminales de tubos curvados.


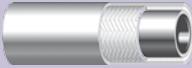


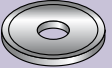
Se puede encontrar información sobre productos estándar y no estándar en la lista de precios corriente. Las dimensiones mostradas se pueden cambiar en cualquier momento sin previa información.





# MiniKrimp®

## Serie 26

 D.I. de manguera mm    Tam.    Pul.			 Manguera	 Terminales Serie	 Juego de mordazas	 Anillo espaciador R01 plata    R02 negro	
5,0	-4	3/16	213-285-293	26	80C-E04	X	
5,0	-4	3/16	201-206	26	80C-E04		X
6,3	-5	1/4	213	26	80C-E05	X	
6,3	-5	1/4	201-206-221FR	26	80C-E05		X
8,0	-6	5/16	213-285-293	26	80C-E06	X	
8,0	-6	5/16	201-206-221FR	26	80C-E06		X
10,0	-8	13/32	213-285-293	26	80C-E08	X	
10,0	-8	13/32	201-206-221FR	26	80C-E08		X
12,5	-10	1/2	213-285-293	26	80C-E10	X	
12,5	-10	1/2	201-206-221FR	26	80C-E10		X
16,0	-12	5/8	213-285-293	26	80C-E12	X	
16,0	-12	5/8	201-206-221FR	26	80C-E12		X
22,0	-16	7/8	213-293	26	80C-E16	X	
22,0	-16	7/8	201-206-221FR	26	80C-E16		X

MiniKrimp no está indicada para prensado de terminales de acero inoxidable

Las dimensiones se pueden cambiar en cualquier momento sin previa información. Estas tablas de prensado sirven como guía. Antes de prensar debe asegurarse de tener las dimensiones más recientes. Por favor contacte con la oficina de ventas local o [HPDE@parker.com](mailto:HPDE@parker.com)  
 Situación de cuadros de prensado: 2009-03-11

# MiniKrimp®

## Serie 46 / 48

D.I. de manguera				Manguera	Term. Serie	Juego de mordazas	Anillo 1)		2)	Diámetro de prensado	
DN	Pul.	Tam.	mm				R01 plata	R02 negro		mm	mm
6	1/4	-4	6,3	492-492ST-692	46	80C-B04	X		23	14,35	14,85
6	1/4	-4	6,3	441-441RH-461LT-462-462ST	46	80C-B04		X	23	15,35	15,85
8	5/16	-5	7,9	492-492ST-692	46	80C-B05	X		23	16,15	16,65
8	5/16	-5	7,9	441-441RH-461LT-462-462ST-463	46	80C-B05		X	23	17,15	17,65
10	3/8	-6	9,5	492-492ST-692	46	80C-B06	X		22	19,30	19,80
10	3/8	-6	9,5	441-441RH-461LT-462-462ST-463	46	80C-B06		X	22	20,35	20,85
12	1/2	-8	12,7	492-492ST	46	80C-B08	X		24	22,35	22,85
12	1/2	-8	12,7	441-441RH-461LT-462-462ST-463-692	46	80C-B08		X	24	23,35	23,85
16	5/8	-10	15,9	492-492ST	46	80C-B10	X		25	25,65	26,15
16	5/8	-10	15,9	441-441RH-461LT-462-462ST-692	46	80C-B10		X	25	26,65	27,15
20	3/4	-12	19,1	492-492ST	46	80C-B12	X		25	29,45	29,95
20	3/4	-12	19,1	441-441RH-461LT-462-462ST	46	80C-B12		X	25	30,50	31,00
25	1	-16	25,4	492-492ST	46	80C-B16	X		29	37,10	37,60
25	1	-16	25,4	441-441RH-461LT-462-462ST	46	80C-B16		X	29	38,10	38,60


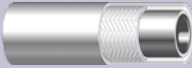


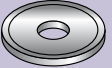
D.I. de manguera				Manguera	Term. Serie	Juego de mordazas	Anillo 1)		2)	Diámetro de prensado	
DN	Pul.	Tam.	mm				R01 plata	R02 negro		mm	mm
6	1/4	-4	6,3	421SN-422-441-441RH-451TC-461LT-462-471TC-472TC-493	48	80C-C04	X		22	16,40	16,90
6	1/4	-4	6,3	301SN-302-304-421WC-601	48	80C-C04		X	22	17,40	17,90
8	5/16	-5	7,9	421SN-422-441-441RH-461LT-462-471TC-472TC-493	48	80C-C05	X		24	18,05	18,55
8	5/16	-5	7,9	301SN-302	48	80C-C05		X	24	19,05	19,55
10	3/8	-6	9,5	421SN-422-436-441-441RH-451TC-461LT-462-471TC-472TC-493	48	80C-C06	X		22	20,35	20,85
10	3/8	-6	9,5	301SN-302	48	80C-C06		X	22	21,35	21,85
12	1/2	-8	12,7	421SN-422-426-436-441-441RH-451TC-461LT-462-471TC-472TC-493	48	80C-C08	X		24	23,35	23,85
12	1/2	-8	12,7	301SN-302	48	80C-C08		X	24	24,40	24,90
16	5/8	-10	15,9	421SN-422-426-436-441-441RH-451TC-461LT-462-471TC-472TC	48	80C-C10	X		25	26,65	27,15
16	5/8	-10	15,9	301SN-302	48	80C-C10		X	25	27,70	28,20
20	3/4	-12	19,1	421SN-422-426-436-441-441RH-451TC-461LT-462-471TC-472TC	48	80C-C12	X		25	30,50	31,00
20	3/4	-12	19,1	301SN-302	48	80C-C12		X	25	31,50	32,00
25	1	-16	25,4	421SN-422-426-436-441-441RH-451TC-461LT-462-471TC-472TC	48	80C-C16	X		30	38,10	38,60
25	1	-16	25,4	301SN-302	48	80C-C16		X	30	39,05	39,55

MiniKrimp no está indicada para prensado de terminales de acero inoxidable

Las dimensiones se pueden cambiar en cualquier momento sin previa información. Estas tablas de prensado sirven como guía. Antes de prensar debe asegurarse de tener las dimensiones más recientes. Por favor contacte con la oficina de ventas local o HPDE@parker.com  
Situación de cuadros de prensado: 2009-03-11

# KarryKrimp® 1 / Parkrimp® 1\*

## Serie 26

 D.I. de manguera mm    Tam.    Pul.			 Manguera	 Terminales Serie	 Juego de mordazas	 Anillo espaciador R01 plata    R02 negro	
5,0	-4	3/16	213-285-293	26	80C-E04	X	
5,0	-4	3/16	201-206	26	80C-E04		X
6,3	-5	1/4	213	26	80C-E05	X	
6,3	-5	1/4	201-206-221FR	26	80C-E05		X
8,0	-6	5/16	213-285-293	26	80C-E06	X	
8,0	-6	5/16	201-206-221FR	26	80C-E06		X
10,0	-8	13/32	213-285-293	26	80C-E08	X	
10,0	-8	13/32	201-206-221FR	26	80C-E08		X
12,5	-10	1/2	213-285-293	26	80C-E10	X	
12,5	-10	1/2	201-206-221FR	26	80C-E10		X
16,0	-12	5/8	213-285-293	26	80C-E12	X	
16,0	-12	5/8	201-206-221FR	26	80C-E12		X
22,0	-16	7/8	213-293	26	80C-E16	X	
22,0	-16	7/8	201-206-221FR	26	80C-E16		X

KarryKrimp 1 no está indicada para prensado de terminales de acero inoxidable  
 \* Parkrimp 1 no existe más dentro de nuestra gama

Las dimensiones se pueden cambiar en cualquier momento sin previa información. Estas tablas de prensado sirven como guía. Antes de prensar debe asegurarse de tener las dimensiones más recientes. Por favor contacte con la oficina de ventas local o [HPDE@parker.com](mailto:HPDE@parker.com)  
 Situación de cuadros de prensado: 2009-03-11

# KarryKrimp® 1 / Parkrimp® 1\*

## Serie 46 / 48

D.I. de manguera				Manguera	Term. Serie	Juego de mordazas	Anillo 1)		2)	Diámetro de prensado	
DN	Pul.	Tam.	mm				R01 plata	R02 negro		mm	mm
6	1/4	-4	6,3	492-492ST-692	46	80C-B04	X		23	14,35	14,85
6	1/4	-4	6,3	441-441RH-461LT-462-462ST	46	80C-B04		X	23	15,35	15,85
8	5/16	-5	7,9	492-492ST-692	46	80C-B05	X		23	16,15	16,65
8	5/16	-5	7,9	441-441RH-461LT-462-462ST-463	46	80C-B05		X	23	17,15	17,65
10	3/8	-6	9,5	492-492ST-692	46	80C-B06	X		22	19,30	19,80
10	3/8	-6	9,5	441-441RH-461LT-462-462ST-463	46	80C-B06		X	22	20,35	20,85
12	1/2	-8	12,7	492-492ST	46	80C-B08	X		24	22,35	22,85
12	1/2	-8	12,7	441-441RH-461LT-462-462ST-463-692	46	80C-B08		X	24	23,35	23,85
16	5/8	-10	15,9	492-492ST	46	80C-B10	X		25	25,65	26,15
16	5/8	-10	15,9	441-441RH-461LT-462-462ST-692	46	80C-B10		X	25	26,65	27,15
20	3/4	-12	19,1	492-492ST	46	80C-B12	X		25	29,45	29,95
20	3/4	-12	19,1	441-441RH-461LT-462-462ST	46	80C-B12		X	25	30,50	31,00
25	1	-16	25,4	492-492ST	46	80C-B16	X		29	37,10	37,60
25	1	-16	25,4	441-441RH-461LT-462-462ST	46	80C-B16		X	29	38,10	38,60
32	1.1/4	-20	31,8	492-492ST	46	80C-B20	X		35	43,95	44,45
32	1.1/4	-20	31,8	461LT-462-462ST	46	80C-B20		X	35	44,95	45,45

D.I. de manguera				Manguera	Term. Serie	Juego de mordazas	Anillo 1)		2)	Diámetro de prensado	
DN	Pul.	Tam.	mm				R01 plata	R02 negro		mm	mm
6	1/4	-4	6,3	421SN-422-441-441RH-442-451TC-461LT-462-471TC-472TC-493	48	80C-C04	X		22	16,40	16,90
6	1/4	-4	6,3	301SN-302-304-421WC-601	48	80C-C04		X	22	17,40	17,90
8	5/16	-5	7,9	421SN-422-441-441RH-461LT-462-471TC-472TC-493	48	80C-C05	X		24	18,05	18,55
8	5/16	-5	7,9	301SN-302	48	80C-C05		X	24	19,05	19,55
10	3/8	-6	9,5	421SN-422-436-441-441RH-451TC-461LT-462-471TC-472TC-493	48	80C-C06	X		22	20,35	20,85
10	3/8	-6	9,5	301SN-302	48	80C-C06		X	22	21,35	21,85
12	1/2	-8	12,7	421SN-422-426-436-441-441RH-451TC-461LT-462-471TC-472TC-493	48	80C-C08	X		24	23,35	23,85
12	1/2	-8	12,7	301SN-302	48	80C-C08		X	24	24,40	24,90
16	5/8	-10	15,9	421SN-422-426-436-441-441RH-451TC-461LT-462-471TC-472TC	48	80C-C10	X		25	26,65	27,15
16	5/8	-10	15,9	301SN-302	48	80C-C10		X	25	27,70	28,20
20	3/4	-12	19,1	421SN-422-426-436-441-441RH-451TC-461LT-462-471TC-472TC	48	80C-C12	X		25	30,50	31,00
20	3/4	-12	19,1	301SN-302	48	80C-C12		X	25	31,50	32,00
25	1	-16	25,4	421SN-422-426-436-441-441RH-451TC-461LT-462-471TC-472TC	48	80C-C16	X		30	38,10	38,60
25	1	-16	25,4	301SN-302	48	80C-C16		X	30	39,05	39,55
32	1.1/4	-20	31,8	421RH-421SN-422-426-472TC	48	80C-C20	X		46	50,05	50,55
32	1.1/4	-20	31,8	301SN-302-304-811-881	48	80C-C20		X	46	51,05	51,55


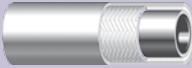


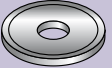
KarryKrimp 1 no está indicada para prensado de terminales de acero inoxidable

\* Parkrimp 1 no existe más dentro de nuestra gama

Las dimensiones se pueden cambiar en cualquier momento sin previa información. Estas tablas de prensado sirven como guía. Antes de prensar debe asegurarse de tener las dimensiones más recientes. Por favor contacte con la oficina de ventas local o HPDE@parker.com  
Situación de cuadros de prensado: 2009-03-11

# KarryKrimp® 2 – PHastkrimp®

## Serie 26

 D.I. de manguera mm    Tam.    Pul.			 Manguera	 Terminales Serie	 Juego de mordazas	 Anillo espaciador R01 plata    R02 negro	
5,0	-4	3/16	213-285-293	26	80C-E04	X	
5,0	-4	3/16	201-206	26	80C-E04		X
6,3	-5	1/4	213	26	80C-E05	X	
6,3	-5	1/4	201-206-221FR	26	80C-E05		X
8,0	-6	5/16	213-285-293	26	80C-E06	X	
8,0	-6	5/16	201-206-221FR	26	80C-E06		X
10,0	-8	13/32	213-285-293	26	80C-E08	X	
10,0	-8	13/32	201-206-221FR	26	80C-E08		X
12,5	-10	1/2	213-285-293	26	80C-E10	X	
12,5	-10	1/2	201-206-221FR	26	80C-E10		X
16,0	-12	5/8	213-285-293	26	80C-E12	X	
16,0	-12	5/8	201-206-221FR	26	80C-E12		X
22,0	-16	7/8	213-293	26	80C-E16	X	
22,0	-16	7/8	201-206-221FR	26	80C-E16		X

Las dimensiones se pueden cambiar en cualquier momento sin previa información. Estas tablas de prensado sirven como guía. Antes de prensar debe asegurarse de tener las dimensiones más recientes. Por favor contacte con la oficina de ventas local o HPDE@parker.com  
 Situación de cuadros de prensado: 2009-03-11

# KarryKrimp® 2 – PHastkrimp®

## Serie 46 / 48

D.I. de manguera				Manguera	Term. Serie	Juego de mordazas	Anillo 1)		2)	Diámetro de prensado	
DN	Pul.	Tam.	mm				R01 plata	R02 negro		mm	mm
6	1/4	-4	6,3	492-492ST-692	46	80C-B04	X		23	14,35	14,85
6	1/4	-4	6,3	441-441RH-461LT-462-462ST	46	80C-B04		X	23	15,35	15,85
8	5/16	-5	7,9	492-492ST-692	46	80C-B05	X		23	16,15	16,65
8	5/16	-5	7,9	441-441RH-461LT-462-462ST-463	46	80C-B05		X	23	17,15	17,65
10	3/8	-6	9,5	492-492ST-692	46	80C-B06	X		22	19,30	19,80
10	3/8	-6	9,5	441-441RH-461LT-462-462ST-463	46	80C-B06		X	22	20,35	20,85
12	1/2	-8	12,7	492-492ST	46	80C-B08	X		24	22,35	22,85
12	1/2	-8	12,7	441-441RH-461LT-462-462ST-463-692	46	80C-B08		X	24	23,35	23,85
16	5/8	-10	15,9	492-492ST	46	80C-B10	X		25	25,65	26,15
16	5/8	-10	15,9	441-441RH-461LT-462-462ST-692	46	80C-B10		X	25	26,65	27,15
20	3/4	-12	19,1	492-492ST	46	80C-B12	X		25	29,45	29,95
20	3/4	-12	19,1	441-441RH-461LT-462-462ST	46	80C-B12		X	25	30,50	31,00
25	1	-16	25,4	492-492ST	46	80C-B16	X		29	37,10	37,60
25	1	-16	25,4	441-441RH-461LT-462-462ST	46	80C-B16		X	29	38,10	38,60
32	1.1/4	-20	31,8	492-492ST	46	80C-B20	X		35	43,95	44,45
32	1.1/4	-20	31,8	461LT-462-462ST	46	80C-B20		X	35	44,95	45,45

D.I. de manguera				Manguera	Term. Serie	Juego de mordazas	Anillo 1)		2)	Diámetro de prensado	
DN	Pul.	Tam.	mm				R01 plata	R02 negro		mm	mm
6	1/4	-4	6,3	421SN-422-441-441RH-451TC-461LT-462-471TC-472TC-493	48	80C-C04	X		22	16,40	16,90
6	1/4	-4	6,3	301SN-302-304-421WC-601	48	80C-C04		X	22	17,40	17,90
8	5/16	-5	7,9	421SN-422-441-441RH-461LT-462-471TC-472TC-493	48	80C-C05	X		24	18,05	18,55
8	5/16	-5	7,9	301SN-302	48	80C-C05		X	24	19,05	19,55
10	3/8	-6	9,5	421SN-422-436-441-441RH-451TC-461LT-462-471TC-472TC-493	48	80C-C06	X		22	20,35	20,85
10	3/8	-6	9,5	301SN-302	48	80C-C06		X	22	21,35	21,85
12	1/2	-8	12,7	421SN-422-426-436-441-441RH-451TC-461LT-462-471TC-472TC-493	48	80C-C08	X		24	23,35	23,85
12	1/2	-8	12,7	301SN-302	48	80C-C08		X	24	24,40	24,90
16	5/8	-10	15,9	421SN-422-426-436-441-441RH-451TC-461LT-462-471TC-472TC	48	80C-C10	X		25	26,65	27,15
16	5/8	-10	15,9	301SN-302	48	80C-C10		X	25	27,70	28,20
20	3/4	-12	19,1	421SN-422-426-436-441-441RH-451TC-461LT-462-471TC-472TC	48	80C-C12	X		25	30,50	31,00
20	3/4	-12	19,1	301SN-302	48	80C-C12		X	25	31,50	32,00
25	1	-16	25,4	421SN-422-426-436-441-441RH-451TC-461LT-462-471TC-472TC	48	80C-C16	X		30	38,10	38,60
25	1	-16	25,4	301SN-302	48	80C-C16		X	30	39,05	39,55
32	1.1/4	-20	31,8	421RH-421SN-422-426-472TC	48	80C-C20	X		46	50,05	50,55
32	1.1/4	-20	31,8	301SN-302-304-811-881	48	80C-C20		X	46	51,05	51,55

Las dimensiones se pueden cambiar en cualquier momento sin previa información. Estas tablas de prensado sirven como guía. Antes de prensar debe asegurarse de tener las dimensiones más recientes. Por favor contacte con la oficina de ventas local o HPDE@parker.com  
Situación de cuadros de prensado: 2009-03-11

# KarryKrimp® 2 – PHastkrimp®

## Serie 70, 71, 73, 78

D.I. de manguera				Manguera	Term. Serie	Juego de mordazas	Anillo 1)		2) mm	Diámetro de prensado		*
DN	Pul.	Tam.	mm				R01 plata	R02 negro		mm	mm	
10	3/8	-6	9,5	371LT-372-372RH-701	70	83C-D06		X	27	25,15	25,65	*
10	3/8	-6	9,5	721TC	71	83C-D06	X		28	24,15	24,65	*
12	1/2	-8	12,7	371LT-372-372RH-701	70	83C-D08		X	33	28,95	29,45	*
12	1/2	-8	12,7	721TC	71	83C-D08	X		33	27,95	28,45	*
16	5/8	-10	15,9	371LT-372-372RH-701	70	83C-D10		X	35	32,00	32,50	*
16	5/8	-10	15,9	721TC	71	83C-D10	X		36	31,00	31,50	*
20	3/4	-12	19,1	371LT-372-372RH-701	70	83C-D12		X	38	35,45	35,95	*
20	3/4	-12	19,1	721TC	71	83C-D12	X		37	34,40	34,90	*
20	3/4	-12	19,1	731	73	80C-L12	X		48	36,05	36,55	*
20	3/4	-12	19,1	78C-781	78	80C-L12	X		48	36,05	36,55	*
25	1	-16	25,4	371LT-372-372RH-701	70	83C-D16		X	46	44,10	44,60	*
25	1	-16	25,4	721TC	71	83C-D16	X		45	43,05	43,55	*
25	1	-16	25,4	731	73	80C-L16	X		51	43,95	44,45	*
25	1	-16	25,4	78C-781	78	80C-L16	X		51	43,95	44,45	*
32	1.1/4	-20	31,8	721TC-774	71	83C-D20	X		46	51,45	51,95	*


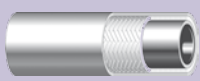
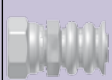

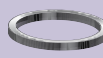

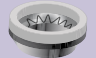
\* Los diámetros de prensado de los terminales de acero inoxidable pueden ser hasta 0,25 mm mayores que los estándar de acero.

Las dimensiones se pueden cambiar en cualquier momento sin previa información. Estas tablas de prensado sirven como guía. Antes de prensar debe asegurarse de tener las dimensiones más recientes. Por favor contacte con la oficina de ventas local o [HPDE@parker.com](mailto:HPDE@parker.com)  
Situación de cuadros de prensado: 2009-03-11



# Parkrimp® 2

## Serie 26

 D.I. de manguera mm    Tam.    Pul.			 Manguera	 Tem. Serie	 Juego de mordazas	 Anillo espaciador 83C-R02	 Placa base 83C-R02H	 Cono adaptador 83C-OCB
5,0	-4	3/16	213-285-293	26	80C-E04			X
5,0	-4	3/16	201-206	26	80C-E04	X		X
6,3	-5	1/4	213	26	80C-E05			X
6,3	-5	1/4	201-206-221FR	26	80C-E05	X		X
8,0	-6	5/16	213-285-293	26	80C-E06			X
8,0	-6	5/16	201-206-221FR	26	80C-E06	X		X
10,0	-8	13/32	213-285-293	26	80C-E08			X
10,0	-8	13/32	201-206-221FR	26	80C-E08	X		X
12,5	-10	1/2	213-285-293	26	80C-E10			X
12,5	-10	1/2	201-206-221FR	26	80C-E10	X		X
16,0	-12	5/8	213-285-293	26	80C-E12			X
16,0	-12	5/8	201-206-221FR	26	80C-E12	X		X
22,0	-16	7/8	213-293	26	80C-E16			X
22,0	-16	7/8	201-206-221FR	26	80C-E16	X		X
29,0	-20	1.1/8	213	26	83C-E20			
29,0	-20	1.1/8	201-206	26	83C-E20		X	
35,0	-24	1.3/8	213	26	83C-E24			
35,0	-24	1.3/8	201-206	26	83C-E24		X	
46,0	-32	1.13/16	213	26	83C-E32			
46,0	-32	1.13/16	201-206	26	83C-E32		X	

Las dimensiones se pueden cambiar en cualquier momento sin previa información. Estas tablas de prensado sirven como guía. Antes de prensar debe asegurarse de tener las dimensiones más recientes. Por favor contacte con la oficina de ventas local o HPDE@parker.com  
 Situación de cuadros de prensado: 2009-03-11

# Parkrimp® 2

## Serie 46

D.I. de manguera				Manguera	Term. Serie	Juego de mordazas	1) 83C-R02	2) 83C-R02H	3) 83C-0CB	4) mm	Diámetro	
DN	Pul.	Tam.	mm								mm	mm
6	1/4	-4	6,3	492-492ST-692	46	80C-B04			X	23	14,35	14,85
6	1/4	-4	6,3	441-441RH-461LT-462-462ST	46	80C-B04	X		X	23	15,35	15,85
8	5/16	-5	7,9	492-492ST-692	46	80C-B05			X	23	16,15	16,65
8	5/16	-5	7,9	441-441RH-461LT-462-462ST-463	46	80C-B05	X		X	23	17,15	17,65
10	3/8	-6	9,5	492-492ST-692	46	80C-B06			X	22	19,30	19,80
10	3/8	-6	9,5	441-441RH-461LT-462-462ST-463	46	80C-B06	X		X	22	20,35	20,85
12	1/2	-8	12,7	492-492ST	46	80C-B08			X	24	22,35	22,85
12	1/2	-8	12,7	441-441RH-461LT-462-462ST-463-692	46	80C-B08	X		X	24	23,35	23,85
16	5/8	-10	15,9	492-492ST	46	80C-B10			X	25	25,65	26,15
16	5/8	-10	15,9	441-441RH-461LT-462-462ST-692	46	80C-B10	X		X	25	26,65	27,15
20	3/4	-12	19,1	492-492ST	46	80C-B12			X	25	29,45	29,95
20	3/4	-12	19,1	441-441RH-461LT-462-462ST	46	80C-B12	X		X	25	30,50	31,00
25	1	-16	25,4	492-492ST	46	80C-B16			X	29	37,10	37,60
25	1	-16	25,4	441-441RH-461LT-462-462ST	46	80C-B16	X		X	29	38,10	38,60
32	1.1/4	-20	31,8	492-492ST	46	80C-B20			X	35	43,95	44,45
32	1.1/4	-20	31,8	461LT-462-462ST	46	80C-B20	X		X	35	44,95	45,45

1) Anillo espaciador; 2) Placa base; 3) Cono adaptador

Las dimensiones se pueden cambiar en cualquier momento sin previa información. Estas tablas de prensado sirven como guía. Antes de prensar debe asegurarse de tener las dimensiones más recientes. Por favor contacte con la oficina de ventas local o HPDE@parker.com  
Situación de cuadros de prensado: 2009-03-11

# Parkrimp® 2

## Serie 48

D.I. de manguera				Manguera	Term. Serie	Juego de mordazas	1) 83C-R02	2) 83C-R02H	3) 83C-0CB	4) mm	Diámetro de prensado		*
DN	Pul.	Tam.	mm								mm	mm	
6	1/4	-4	6,3	421SN-422-441-441RH-451TC-461LT-462-471TC-472TC-493	48	80C-C04			X	22	16,40	16,90	
6	1/4	-4	6,3	301SN-302-304-421WC-601	48	80C-C04	X		X	22	17,40	17,90	
8	5/16	-5	7,9	421SN-422-441-441RH-461LT-462-471TC-472TC-493	48	80C-C05			X	24	18,05	18,55	
8	5/16	-5	7,9	301SN-302	48	80C-C05	X		X	24	19,05	19,55	
10	3/8	-6	9,5	421SN-422-436-441-441RH-451TC-461LT-462-471TC-472TC-493	48	80C-C06			X	22	20,35	20,85	
10	3/8	-6	9,5	301SN-302	48	80C-C06	X		X	22	21,35	21,85	
12	1/2	-8	12,7	421SN-422-426-436-441-441RH-451TC-461LT-462-471TC-472TC-493	48	80C-C08			X	24	23,35	23,85	
12	1/2	-8	12,7	301SN-302	48	80C-C08	X		X	24	24,40	24,90	
16	5/8	-10	15,9	421SN-422-426-436-441-441RH-451TC-461LT-462-471TC-472TC	48	80C-C10			X	25	26,65	27,15	
16	5/8	-10	15,9	301SN-302	48	80C-C10	X		X	25	27,70	28,20	
20	3/4	-12	19,1	421SN-422-426-436-441-441RH-451TC-461LT-462-471TC-472TC	48	80C-C12			X	25	30,50	31,00	
20	3/4	-12	19,1	301SN-302	48	80C-C12	X		X	25	31,50	32,00	
20	3/4	-12	19,1	811	48	80C-C12	X	X(4)	X	25	32,50	33,00	
25	1	-16	25,4	421SN-422-426-436-441-441RH-451TC-461LT-462-471TC-472TC	48	80C-C16			X	30	38,10	38,60	
25	1	-16	25,4	421SN-422-426-436-441-441RH-451TC-461LT-462-471TC-472TC	48	83C-C16H				30	38,10	38,60	
25	1	-16	25,4	301SN-302	48	80C-C16	X		X	30	39,05	39,55	
25	1	-16	25,4	301SN-302	48	83C-C16H		X		30	39,05	39,55	
25	1	-16	25,4	811	48	80C-C16	X	X(4)	X	30	40,05	40,55	
32	1.1/4	-20	31,8	421RH-421SN-422-426-472TC	48	80C-C20			X	46	50,05	50,55	
32	1.1/4	-20	31,8	421RH-421SN-422-426-472TC	48	83C-C20H				46	50,05	50,55	
32	1.1/4	-20	31,8	301SN-302-304-811-881	48	80C-C20	X		X	46	51,05	51,55	
32	1.1/4	-20	31,8	301SN-302-304-811-881	48	83C-C20H		X		46	51,05	51,55	
40	1.1/2	-24	38,1	421RH-421SN-422-426-471TC-472TC	48	83C-C24				37	58,15	58,65	*
40	1.1/2	-24	38,1	301SN-302-304-811-881	48	83C-C24		X		37	59,15	59,65	*
50	2	-32	50,8	421RH-421SN-422-426-471TC-472TC	48	83C-C32				47	69,45	69,95	*
50	2	-32	50,8	301SN-302-304-811-881	48	83C-C32		X		47	70,45	70,95	*

- 1) Anillo espaciador
- 2) Placa base
- 3) Cono adaptador

\* Los diámetros de prensado de los terminales de acero inoxidable pueden ser hasta 0,25 mm mayores que los terminales de acero inoxidable estándar

Las dimensiones se pueden cambiar en cualquier momento sin previa información. Estas tablas de prensado sirven como guía. Antes de prensar debe asegurarse de tener las dimensiones más recientes. Por favor contacte con la oficina de ventas local o HPDE@parker.com  
Situación de cuadros de prensado: 2009-03-11

# Parkrimp® 2

## Serie 70, 71, 73, 78, 79, S6

D.I. de manguera				Manguera	Term. Serie	Juego de mordazas	1) 83C-R02	2) 83C-R02H	3) 83C-0CB	4) mm	Diámetro de prensado		*
DN	Pul.	Tam.	mm								mm	mm	
10	3/8	-6	9,5	371LT-372-372RH-701	70	83C-D06	X		X	27	25,15	25,65	*
10	3/8	-6	9,5	721TC	71	83C-D06			X	28	24,15	24,65	*
12	1/2	-8	12,7	371LT-372-372RH-701	70	83C-D08	X		X	33	28,95	29,45	*
12	1/2	-8	12,7	721TC	71	83C-D08			X	33	27,95	28,45	*
16	5/8	-10	15,9	371LT-372-372RH-701	70	83C-D10	X		X	35	32,00	32,50	*
16	5/8	-10	15,9	721TC	71	83C-D10			X	36	31,00	31,50	*
20	3/4	-12	19,1	371LT-372-372RH-701	70	83C-D12	X		X	38	35,45	35,95	*
20	3/4	-12	19,1	721TC	71	83C-D12			X	37	34,40	34,90	*
20	3/4	-12	19,1	731	73	80C-L12			X	48	36,05	36,55	
20	3/4	-12	19,1	731	73	83C-L12				48	36,05	36,55	
20	3/4	-12	19,1	78C-781	78	80C-L12			X	48	36,05	36,55	*
20	3/4	-12	19,1	78C-781	78	83C-L12				48	36,05	36,55	*
20	3/4	-12	19,1	791TC-792TC	79	80C-L12			X	56	36,05	36,55	
20	3/4	-12	19,1	791TC-792TC	79	83C-L12				56	36,05	36,55	
25	1	-16	25,4	371LT-372-372RH-701	70	83C-D16	X		X	46	44,10	44,60	*
25	1	-16	25,4	371LT-372-372RH-701	70	83C-D16H		X		46	44,10	44,60	*
25	1	-16	25,4	721TC-774	71	83C-D16			X	45	43,05	43,55	*
25	1	-16	25,4	721TC-774	71	83C-D16H				45	43,05	43,55	*
25	1	-16	25,4	731	73	80C-L16			X	51	43,95	44,45	
25	1	-16	25,4	731	73	83C-L16				51	43,95	44,45	
25	1	-16	25,4	78C-781	78	80C-L16			X	51	43,95	44,45	*
25	1	-16	25,4	78C-781	78	83C-L16				51	43,95	44,45	*
25	1	-16	25,4	791TC-792TC	79	80C-L16			X	58	43,95	44,45	
25	1	-16	25,4	791TC-792TC	79	83C-L16				58	43,95	44,45	
32	1.1/4	-20	31,8	701	70	83C-D20H		X		45	52,45	52,95	*
32	1.1/4	-20	31,8	721TC-774	71	83C-D20			X	46	51,45	51,95	*
32	1.1/4	-20	31,8	721TC-774	71	83C-D20H				46	51,45	51,95	*
32	1.1/4	-20	31,8	731	73	83C-L20				64	54,35	54,85	
32	1.1/4	-20	31,8	78C-781	78	83C-L20				64	54,35	54,85	*
32	1.1/4	-20	31,8	791TC	79	83C-L20				71	54,35	54,85	
40	1.1/2	-24	38,1	721TC-774	71	83C-D24				59	58,15	58,65	*
40	1.1/2	-24	38,1	731	73	83C-L24				63	61,95	62,45	*
40	1.1/2	-24	38,1	78C-781	78	83C-L24				63	61,95	62,45	*
40	1.1/2	-24	38,1	791TC	79	83C-L24				75	61,95	62,45	
50	2	-32	50,8	721TC-774	71	83C-D32				63	70,50	71,00	*
50	2	-32	50,8	731	73	83C-L32				72	76,85	77,35	
50	2	-32	50,8	P35	S6	83C-L32				87	76,85	77,35	

- 1) Anillo espaciador
- 2) Placa base
- 3) Cono adaptador

\* Los diámetros de prensado de los terminales de acero inoxidable pueden ser hasta 0,25 mm mayores que los terminales de acero inoxidable estándar

Las dimensiones se pueden cambiar en cualquier momento sin previa información. Estas tablas de prensado sirven como guía. Antes de prensar debe asegurarse de tener las dimensiones más recientes. Por favor contacte con la oficina de ventas local o HPDE@parker.com  
Situación de cuadros de prensado: 2009-03-11

Referencia	Página	Referencia	Página	Referencia	Página	Referencia	Página
015306	Ea-1	13773	Dd-12	19148	Cb-26	1D971	Dc-12
015307	Ea-1	13778	De-12	19226	B2b-4	1D973	Dd-8
025077-PFD	Ea-1	13926	B2b-11	19246	Cb-18	1D978	De-8
10126	B2b-8	13946	Cb-36	19248	Cb-18	1DD48	Cb-10
10146	Cb-28	13948	Cb-36	19270	Db-9	1DK46	Cb-67
10148	Cb-28	13970	Db-19	19271	Dc-9	1DK48	Cb-67
10170	Db-15	13971	Dc-17	19273	Dd-5	1DX46	Cb-68
10171	Dc-13	13973	Dd-13	19278	De-5	1DX48	Cb-68
10173	Dd-9	13978	De-13	19346	Cb-39	1EA46	Cb-22
10178	De-9	13D46	Cb-17	19348	Cb-39	1EA48	Cb-22
101S6	Dg-1	13D48	Cb-17	1B126	B2b-5	1EA70	Db-12
10346	Cb-29	13V26	B2b-10	1B146	Cb-19	1EB46	Cb-23
10348	Cb-29	13V46	Cb-35	1B148	Cb-19	1EB48	Cb-23
10370	Db-16	13V48	Cb-35	1B170	Db-10	1EC46	Cb-24
10371	Dc-14	13V70	Db-18	1B171	Dc-10	1EC48	Cb-24
10373	Dd-10	13V71	Dc-16	1B173	Dd-6	1EC70	Db-13
10378	De-10	13W26	B2b-11	1B178	De-6	1F248	Cb-55
10446	Cb-30	13W46	Cb-36	1B226	B2b-6	1F446	Cb-57
10448	Cb-30	13W48	Cb-36	1B246	Cb-20	1F448	Cb-57
10546	Cb-31	13W70	Db-19	1B248	Cb-20	1F470	Db-33
10548	Cb-31	13W71	Dc-17	1B270	Db-11	1F648	Cb-58
10626	B2b-9	13Y46	Cb-37	1B271	Dc-11	1F948	Cb-59
10646	Cb-32	13Y48	Cb-37	1B273	Dd-7	1FA48	Cb-60
10648	Cb-32	14146	Cb-37	1B278	De-7	1FG48	Cb-54
10670	Db-17	14148	Cb-37	1B446	Cb-21	1FG70	Db-32
10671	Dc-15	14926	B2b-19	1B448	Cb-21	1FU46	Cb-61
10673	Dd-11	14946	Cb-56	1B546	Cb-27	1FU48	Cb-61
10678	De-11	14948	Cb-56	1B548	Cb-27	1GU46	Cb-62
106S6	Dg-2	14A73	Dd-14	1C046	Cb-5	1GU48	Cb-62
10826	B2b-12	14A78	De-14	1C048	Cb-5	1J146	Cb-50
10846	Cb-33	14AS6	Dg-3	1C346	Cb-6	1J148	Cb-50
10848	Cb-33	14F73	Dd-15	1C348	Cb-6	1J170	Db-30
10C46	Cb-13	14F78	De-15	1C448	Cb-7	1J546	Cb-51
10C48	Cb-13	14FS6	Dg-4	1C546	Cb-8	1J548	Cb-51
10C70	Db-6	14N73	Dd-16	1C548	Cb-8	1J746	Cb-48
10C71	Dc-6	14N78	De-16	1C646	Cb-16	1J748	Cb-48
10C73	Dd-2	14NS6	Dg-5	1C648	Cb-16	1J770	Db-28
10C78	De-2	159PT26	B2b-17	1C946	Cb-12	1J771	Dc-27
10C79	Df-2	15D48	Cb-11	1C948	Cb-12	1J773	Dd-22
11546	Cb-40	15H26	B2b-15	1C970	Db-5	1J778	De-26
11548	Cb-40	15LPT26	B2b-18	1C971	Dc-5	1J779	Df-8
11570	Db-20	15S26	B2b-14	1C973	Dd-1	1J946	Cb-49
11571	Dc-18	15T26	B2b-16	1C978	De-1	1J948	Cb-49
11573	Dd-14	16826	B2b-9	1C979	Df-1	1J970	Db-29
11578	De-14	16846	Cb-32	1CA26	B2b-1	1J971	Dc-28
11671	Dc-19	16848	Cb-32	1CA46	Cb-1	1J973	Dd-23
11746	Cb-41	16870	Db-17	1CA48	Cb-1	1J978	De-27
11748	Cb-41	16871	Dc-15	1CA70	Db-1	1J979	Df-9
11770	Db-21	16A46	Cb-43	1CA71	Dc-1	1JC26	B2b-13
11771	Dc-20	16A48	Cb-43	1CE26	B2b-2	1JC46	Cb-46
11773	Dd-15	16A70	Db-23	1CE46	Cb-2	1JC48	Cb-46
11778	De-15	16A71	Dc-22	1CE48	Cb-2	1JC70	Db-26
11946	Cb-42	16A73	Dd-17	1CE70	Db-2	1JC71	Dc-25
11948	Cb-42	16A78	De-17	1CE71	Dc-2	1JC73	Dd-20
11970	Db-22	16A79	Df-4	1CF26	B2b-3	1JC78	De-24
11971	Dc-21	16AS6	Dg-6	1CF46	Cb-3	1JD46	Cb-53
11973	Dd-16	16F46	Cb-44	1CF48	Cb-3	1JD48	Cb-53
11978	De-16	16F48	Cb-44	1CF70	Db-3	1JM46	Cb-52
11C46	Cb-14	16F70	Db-24	1CF71	Dc-3	1JM48	Cb-52
11C48	Cb-14	16F71	Dc-23	1CW46	Cb-69	1JM70	Db-31
11C70	Db-7	16F73	Dd-18	1CW48	Cb-69	1JM73	Dd-24
11C71	Dc-7	16F78	De-18	1D046	Cb-4	1JM78	De-28
11C73	Dd-3	16F79	Df-5	1D048	Cb-4	1JS46	Cb-47
11C78	De-3	16FS6	Dg-7	1D070	Db-4	1JS48	Cb-47
11C79	Df-3	16N46	Cb-45	1D071	Dc-4	1JS70	Db-27
11D46	Cb-9	16N48	Cb-45	1D246	Cb-15	1JS71	Dc-26
11D48	Cb-9	16N70	Db-25	1D248	Cb-15	1JS73	Dd-21
13346	Cb-34	16N71	Dc-24	1D270	Db-8	1JS78	De-25
13348	Cb-34	16N73	Dd-19	1D271	Dc-8	1JS79	Df-7
13726	B2b-10	16N78	De-19	1D273	Dd-4	1L946	Cb-38
13746	Cb-35	16N79	Df-6	1D278	De-4	1L948	Cb-38
13748	Cb-35	16NS6	Dg-8	1D946	Cb-25	1MU46	Cb-63
13770	Db-18	19126	B2b-7	1D948	Cb-25	1MU48	Cb-63
13771	Dc-16	19146	Cb-26	1D970	Db-14	1MU70	Db-34

Referencia	Página	Referencia	Página	Referencia	Página	Referencia	Página
1MZ46	Cb-64	422	Ca-8	82CE-003	Ea-2	CARG	Eb-3
1MZ48	Cb-64	424	Ca-9	82CE-061	Ea-2	DP	B1b-36
1NW46	Cb-70	426	Ca-10	82CE-0AP	Ea-6	DR	B1b-37
1NW48	Cb-70	436	Ca-11	82CE-0EP	Ea-6	EARG	Eb-2
1PW46	Cb-71	441	Ca-12	82C-R01	Ea-2	EM10.P	Ea-8
1PW48	Cb-71	441RH	Ca-13	82C-R01-PFD	Ea-1	FHS	Eb-1
1T126	B2b-20	451TC	Ca-14	82C-R02	Ea-1	FS-F	Eb-10
1UT46	Cb-65	461LT	Ca-15	82C-R02	Ea-2	H896137	Ea-18
1UT48	Cb-65	462	Ca-16	830M	B1a-4	H899770	Ea-19
1XA78	De-20	462ST	Ca-17	831	B1a-5	H899771	Ea-17
1XF78	De-21	463	Ca-18	836	B1a-6	H899959	Ea-17
1XG78	De-22	471TC	Ca-19	837BM	B1a-7	HG	Eb-11
1XN78	De-23	472TC	Ca-19	837PU-Plus	B1a-8	Hoze-Oil	Ea-18
1XU48	Cb-66	492	Ca-20	838M	B1a-9	M	Eb-4
1XU70	Db-35	492ST	Ca-21	83C-A16H	Ea-7	M1H	Eb-1
1XU71	Dc-29	493	Ca-22	83C-A20H	Ea-7	M2H	Eb-1
1XY70	Db-36	50H	Eb-1	83C-A24	Ea-7	P35	Da-10
2-0	Eb-2	51H	Eb-1	83C-A32	Ea-7	PG	Eb-11
201	B2a-1	600.4	Ea-17	83C-C16H	Ea-7	PS	Eb-9
206	B2a-2	601	B2a-7	83C-C20H	Ea-7	S	Eb-5
213	B2a-3	611050G	Ea-18	83C-C24	Ea-7	SG	Eb-7
2-2	Eb-3	611HT	B2a-8	83C-C32	Ea-7	SS-N	Eb-5
221FR	B2a-4	681DB	B2a-9	83C-D06	Ea-7	T891179	Ea-9
285	B2a-5	692	Ca-23	83C-D06	Ea-7	T891179	Ea-10
293	B2a-6	692Twin	Ca-24	83C-D08	Ea-7	T891180	Ea-11
30182	B1b-20	701	Da-5	83C-D08	Ea-7	T905871	Ea-11
301SN	Ca-1	711509	Eb-2	83C-D10	Ea-7	TH11-3	Ea-18
302	Ca-2	721TC	Da-6	83C-D10	Ea-7	TH3-13-12V	Ea-12
30282	B1b-22	731	Da-7	83C-D12	Ea-7	TH3-13-3PH	Ea-12
30382	B1b-23	774	Da-8	83C-D12	Ea-7	TH3-13-BS	Ea-12
304	Ca-3	781	Da-9	83C-D16	Ea-7	TH3-13-BT	Ea-12
30682	B1b-24	791TC	Da-11	83C-D16	Ea-7	TH3-14-3PH	Ea-13
30882	B1b-27	792TC	Da-12	83C-D16H	Ea-7	TH3-14-BS	Ea-13
31382	B1b-21	801	B1a-1	83C-D16H	Ea-7	TH3-14-BT	Ea-13
31D82	B1b-10	804	B1a-2	83C-D20	Ea-7	TH3-15-3PH	Ea-14
33482	B1b-19	80C-A04	Ea-7	83C-D20	Ea-7	TH3-15-BAR	Ea-14
33782	B1b-25	80C-A05	Ea-7	83C-D20H	Ea-7	TH3-15-BS	Ea-14
33982	B1b-26	80C-A06	Ea-7	83C-D20H	Ea-7	TH3-15-BTF	Ea-14
33V82	B1b-25	80C-A08	Ea-7	83C-D24	Ea-7	TH3-15-BTS	Ea-14
33W82	B1b-26	80C-A10	Ea-7	83C-D24	Ea-7	TH3-2	Ea-10
34982	B1b-34	80C-A12	Ea-7	83C-D32	Ea-7	TH3-2-12VDC	Ea-9
35C82	B1b-11	80C-A16	Ea-7	83CE-083U	Ea-5	TH3-3	Ea-11
36882	B1b-24	80C-A20	Ea-7	83C-E20	Ea-7	TH4-10	Ea-15
36C82	B1b-12	80C-B04	Ea-7	83C-E24	Ea-7	TH4-4U	Ea-16
371LT	Da-1	80C-B05	Ea-7	83C-E32	Ea-7	TH4-7	Ea-15
372	Da-2	80C-B06	Ea-7	83CE-380U	Ea-5	TH4-8	Ea-15
372RH	Da-3	80C-B08	Ea-7	83C-L12	Ea-7	TH4-9	Ea-15
372TC	Da-4	80C-B10	Ea-7	83C-L16	Ea-7	TH4-9-1	Ea-15
37C82	B1b-13	80C-B12	Ea-7	83C-L20	Ea-7	TH5-3	Ea-19
38282	B1b-35	80C-B16	Ea-7	83C-L24	Ea-7	TH5-3-BM	Ea-19
39182	B1b-18	80C-B20	Ea-7	83C-L32	Ea-7	TH6-6	Ea-17
39282	B1b-14	80C-C04	Ea-7	83C-L32	Ea-7	TH6-7	Ea-17
39B82	B1b-4	80C-C05	Ea-7	83C-U12	Ea-7	TH6-7-30	Ea-17
39C82	B1b-5	80C-C06	Ea-7	83C-U12	Ea-7	TH6-7-55	Ea-17
3AF82	B1b-30	80C-C08	Ea-7	83C-U16	Ea-7	TH7-12	Ea-20
3B182	B1b-15	80C-C10	Ea-7	83C-U16	Ea-7	TH7-13	Ea-20
3B282	B1b-16	80C-C12	Ea-7	853009	Eb-6	TH7-14	Ea-21
3C382	B1b-1	80C-C16	Ea-7	85C-061	Ea-3	TH7-15	Ea-21
3C482	B1b-2	80C-C20	Ea-7	85C-0AP	Ea-6	TM160x2,5x20	Ea-8
3C582	B1b-3	80C-E04	Ea-7	85CE-003	Ea-3	UPTH-22b	Ea-16
3CA82	B1b-6	80C-E05	Ea-7	85CE-061	Ea-3	UPTH-11b-PW3	Ea-16
3CE82	B1b-7	80C-E06	Ea-7	85CE-0HP	Ea-6	UPTS 100	Ea-16
3CF82	B1b-8	80C-E08	Ea-7	85C-R01	Ea-3	VERG	Eb-2
3D082	B1b-9	80C-E10	Ea-7	85C-R01	Ea-4	VURG	Eb-2
3D982	B1b-17	80C-E12	Ea-7	85C-R02	Ea-3	VW121	B1b-33
3FF82	B1b-29	80C-E16	Ea-7	85C-R02	Ea-4	WKS	Eb-12
3JC82	B1b-28	80C-L12	Ea-7	881	Ca-26	XARG	Eb-3
3NM82	B1b-31	80C-L16	Ea-7	89CE-061	Ea-4		
3YW82	B1b-32	811	Ca-25	94C-001-PFD	Ea-1		
402	Ca-4	821FR	B1a-3	94C-MKS2	Ea-1		
405.906	Ea-19	82C-00L	Ea-2	AG	Eb-8		
421RH	Ca-5	82C-00L	Ea-6	AM	Eb-6		
421SN	Ca-6	82C-061	Ea-2	AR	Eb-6		
421WC	Ca-7	82C-2HP	Ea-6	AS	Eb-9		



# Tecnologías de movimiento y control de Parker

En Parker, un incansable impulso nos guía para ayudar a los clientes a hacer posible cualquier proyecto. Ser un proveedor de soluciones significa ayudar a nuestros clientes a conseguir niveles más elevados de rentabilidad diseñando los mejores sistemas para sus necesidades. Significa examinar las aplicaciones del cliente desde muchos ángulos para encontrar nuevas formas de crear valor. Cualquiera que sea la necesidad de movimiento y control, Parker tiene la experiencia, gama de productos y alcance mundial para cumplir siempre. Ninguna empresa conoce mejor el movimiento y el control que Parker.

Para más información contacte gratuitamente en  
00800 27 27 5374



## AERESPACIAL

### Mercados Clave

- Motores de aviones
- Aviación comercial y general
- Transportes comerciales
- Sistemas de armas basados en tierra
- Aviación militar
- Vehículos de misiles y lanzaderas
- Transportes regionales
- Vehículos aéreos no tripulados

### Productos Clave

- Sistemas y componentes de control de vuelo
- Sistemas de transmisión de fluido
- Dispositivos de entrega y atomización de contadores de fluido
- Sistemas y componentes de combustible
- Sistemas y componentes hidráulicos
- Sistemas de generación de nitrógeno inerte
- Sistemas y componentes neumáticos
- Ruedas y frenos



## HIDRÁULICA

### Mercados Clave

- Aeroespacial
- Transporte aéreo
- Agricultura
- Maquinaria para la construcción
- Silvicultura
- Maquinaria industrial
- Minería
- Petróleo y gas
- Generación de energía
- Hidráulica de camiones

### Productos Clave

- Equipo para diagnósticos
- Cilindros y acumuladores hidráulicos
- Motores y bombas hidráulicas
- Sistemas hidráulicos
- Válvulas y controles hidráulicos
- Tomas de fuerza
- Mangueras de goma y termoplásticas y enchufes
- Racores y adaptadores de tubos
- Enchufes rápidos



## CONTROL DEL CLIMATIZACIÓN

### Mercados Clave

- Agricultura
- Aire acondicionado
- Alimentación, bebidas y lácteos
- Ciencias médicas / de la vida
- Refrigeración de precisión
- Proceso
- Transporte

### Productos Clave

- Controles de CO<sub>2</sub>
- Controladores electrónicos
- Secadores de filtros
- Válvulas de cierre manual
- Mangueras y racores
- Válvulas de regulación de presión
- Distribuidores de refrigerante
- Válvulas de seguridad
- Válvulas de solenoide
- Válvulas de expansión termostática



## NEUMÁTICA

### Mercados Clave

- Aeroespacial
- Manejo de cintas transportadoras y material
- Automatización de fábricas
- Ciencias médicas / de la vida
- Máquinas herramientas
- Maquinaria de embalaje
- Transporte y automoción

### Productos Clave

- Preparación de aire
- Cilindros compactos
- Sistemas de bus de campo
- Pinzas
- Cilindros guiados
- Manifolds
- Válvulas miniatura
- Accesorios neumáticos
- Actuadores y pinzas neumáticas
- Válvulas y controles neumáticos
- Cilindros sin vástago
- Cilindros de giro
- Cilindros de tirantes
- Generadores de vacío, ventosas y sensores







## CONTROL DE PROCESO

### Mercados Clave

- Química/refinería
- Alimentación, bebidas y lácteos
- Médica y dental
- Microelectrónica
- Petróleo y gas
- Generación de energía

### Productos Clave

- Productos y sistemas para acondicionamiento de muestras analíticas
- Racores, válvulas y bombas de suministro de productos químicos a base de fluoropolímeros
- Racores, válvulas y reguladores de suministro de gas de elevada pureza
- Racores, válvulas y reguladores de instrumentación
- Racores y válvulas de media presión
- Colectores de control de proceso



## FILTRACIÓN

### Mercados Clave

- Alimentación y bebidas
- Maquinaria industrial
- Ciencias de la vida
- Marítimo
- Equipo móvil
- Petróleo y gas
- Generación de energía
- Proceso
- Transporte

### Productos Clave

- Generadores analíticos de gas
- Filtros de aire comprimido y gas
- Monitorización de condiciones
- Filtración y sistemas de aire, combustible y aceite de motores
- Hidráulica, lubricación y filtros refrigerantes
- Filtros de proceso, químicos, de agua y microfiltración
- Generadores de nitrógeno, hidrógeno y aire cero



## GESTIÓN DE FLUIDOS Y GAS

### Mercados Clave

- Aeroespacial
- Agricultura
- Manejo de productos químicos a granel
- Maquinaria para la construcción
- Alimentación y bebidas
- Suministro de combustible y gas
- Maquinaria industrial
- Móvil
- Petróleo y gas
- Transporte
- Soldadura

### Productos Clave

- Racores y válvulas de latón
- Equipo para diagnósticos
- Sistemas de transmisión de fluido
- Manguera industrial
- Mangueras, tubos y racores PTFE & PFA
- Mangueras de goma y termoplásticas y enchufes
- Racores y adaptadores de tubos
- Enchufes rápidos



## ELECTROMECAÁNICA

### Mercados Clave

- Aeroespacial
- Automatización de fábricas
- Ciencias médicas / de la vida
- Máquinas herramientas
- Maquinaria de embalaje
- Maquinaria de papel
- Maquinaria y conversión de plásticos
- Metales primarios
- Semiconductores y electrónica
- Textil
- Alambre y cable

### Productos Clave

- Accionamientos y sistemas de CA/CC
- Actuadores eléctricos
- Controladores
- Robots de pósito
- Reductores
- Interface hombre máquina
- PCs Industriales
- Convertidores de frecuencia
- Motores lineales
- Guías de precisión
- Motores paso a paso, servomotores, accionamientos y controladores
- Extrusiones para estructuras



## SELLADO Y APANTALLADO

### Mercados Clave

- Aeroespacial
- Proceso químico
- Consumo
- Energía, petróleo y gas
- Energía de fluido
- Industrial general
- Tecnología de la información
- Ciencias de la vida
- Militar
- Semiconductores
- Telecomunicaciones
- Transporte

### Productos Clave

- Juntas de estanqueidad dinámicas
- Juntas tóricas elastómeras
- Apantallado EMI
- Juntas de estanqueidad elastómeras extruidas y cortadas/ fabricadas con precisión
- Perfiles elastómeros homogéneos e insertados
- Juntas de estanqueidad de metal a alta temperatura
- Juntas de estanqueidad de composite con metal y plástico
- Gestión térmica

ENGINEERING YOUR SUCCESS.

# Parker en el mundo

**AE – Emiratos Árabes Unidos,**  
Dubai  
Tel: +971 4 8127100  
parker.me@parker.com

**AR – Argentina,** Buenos Aires  
Tel: +54 3327 44 4129

**AT – Austria,** Wiener Neustadt  
Tel: +43 (0)2622 23501-0  
parker.austria@parker.com

**AT – Austria,** Wiener Neustadt  
(Europa Oriental)  
Tel: +43 (0)2622 23501 900  
parker.easteurope@parker.com

**AU – Australia,** Castle Hill  
Tel: +61 (0)2-9634 7777

**AZ – Azerbaiyán,** Baku  
Tel: +994 50 2233 458  
parker.azerbaijan@parker.com

**BE/LU – Bélgica,** Nivelles  
Tel: +32 (0)67 280 900  
parker.belgium@parker.com

**BR – Brasil,** Cachoeirinha RS  
Tel: +55 51 3470 9144

**BY – Bielorrusia,** Minsk  
Tel: +375 17 209 9399  
parker.belarus@parker.com

**CA – Canadá,** Milton, Ontario  
Tel: +1 905 693 3000

**CH – Suiza,** Etoy  
Tel: +41 (0) 21 821 02 30  
parker.switzerland@parker.com

**CN – China,** Shanghai  
Tel: +86 21 5031 2525

**CZ – República Checa,** Klecany  
Tel: +420 284 083 111  
parker.czechrepublic@parker.com

**DE – Alemania,** Kaarst  
Tel: +49 (0)2131 4016 0  
parker.germany@parker.com

**DK – Dinamarca,** Ballerup  
Tel: +45 43 56 04 00  
parker.denmark@parker.com

**ES – España,** Madrid  
Tel: +34 902 33 00 01  
parker.spain@parker.com

**FI – Finlandia,** Vantaa  
Tel: +358 (0)20 753 2500  
parker.finland@parker.com

**FR – Francia,**  
Contamine-sur-Arve  
Tel: +33 (0)4 50 25 80 25  
parker.france@parker.com

**GR – Greece,** Atenas  
Tel: +30 210 933 6450  
parker.greece@parker.com

**HK – Hong Kong**  
Tel: +852 2428 8008

**HU – Hungría,** Budapest  
Tel: +36 1 220 4155  
parker.hungary@parker.com

**IE – Irlanda,** Dublin  
Tel: +353 (0)1 466 6370  
parker.ireland@parker.com

**IN – India,** Mumbai  
Tel: +91 22 6513 7081-85

**IT – Italia,** Corsico (MI)  
Tel: +39 02 45 19 21  
parker.italy@parker.com

**JP – Japón,** Tokyo  
Tel: +(81) 3 6408 3901

**KR – Corea,** Seúl  
Tel: +82 2 559 0400

**KZ – Kazajstán,** Almaty  
Tel: +7 7272 505 800  
parker.easteurope@parker.com

**LV – Letonia,** Riga  
Tel: +371 6 745 2601  
parker.latvia@parker.com

**MX – México,** Apodaca  
Tel: +52 81 8156 6000

**MY – Malasia,** Shah Alam  
Tel: +60 3 7849 0800

**NL – Países Bajos,** Oldenzaal  
Tel: +31 (0)541 585 000  
parker.nl@parker.com

**NO – Noruega,** Ski  
Tel: +47 64 91 10 00  
parker.norway@parker.com

**NZ – Nueva Zelanda,**  
Mt Wellington  
Tel: +64 9 574 1744

**PL – Polonia,** Varsovia  
Tel: +48 (0)22 573 24 00  
parker.poland@parker.com

**PT – Portugal,** Leca da Palmeira  
Tel: +351 22 999 7360  
parker.portugal@parker.com

**RO – Romania,** Bucarest  
Tel: +40 21 252 1382  
parker.romania@parker.com

**RU – Russia,** Moscow  
Tel: +7 495 645-2156  
parker.russia@parker.com

**SE – Suecia,** Spånga  
Tel: +46 (0)8 59 79 50 00  
parker.sweden@parker.com

**SG – Singapur**  
Tel: +65 6887 6300

**SK – Eslovaquia,** Banská Bystrica  
Tel: +421 484 162 252  
parker.slovakia@parker.com

**SL – Eslovenia,** Novo Mesto  
Tel: +386 7 337 6650  
parker.slovenia@parker.com

**TH – Tailand,** Bangkok  
Tel: +662 717 8140

**TR – Turquía,** Istanbul  
Tel: +90 216 4997081  
parker.turkey@parker.com

**TW – Taiwán,** Taipei  
Tel: +886 2 2298 8987

**UA – Ucrania,** Kiev  
Tel: +380 44 494 2731  
parker.ukraine@parker.com

**UK – Reino Unido,** Warwick  
Tel: +44 (0)1926 317 878  
parker.uk@parker.com

**US – EE UU,** Cleveland  
Tel: +1 216 896 3000

**VE – Venezuela,** Caracas  
Tel: +58 212 238 5422

**ZA – República de Sudáfrica,**  
Kempton Park  
Tel: +27 (0)11 961 0700  
parker.southafrica@parker.com

**Centro Europeo de Información de Productos**  
Teléfono sin cargo: 00 800 27 27 5374  
(desde AT, BE, CH, CZ, DE, EE, ES, FI, FR, IE,  
IT, PT, SE, SK, UK)

